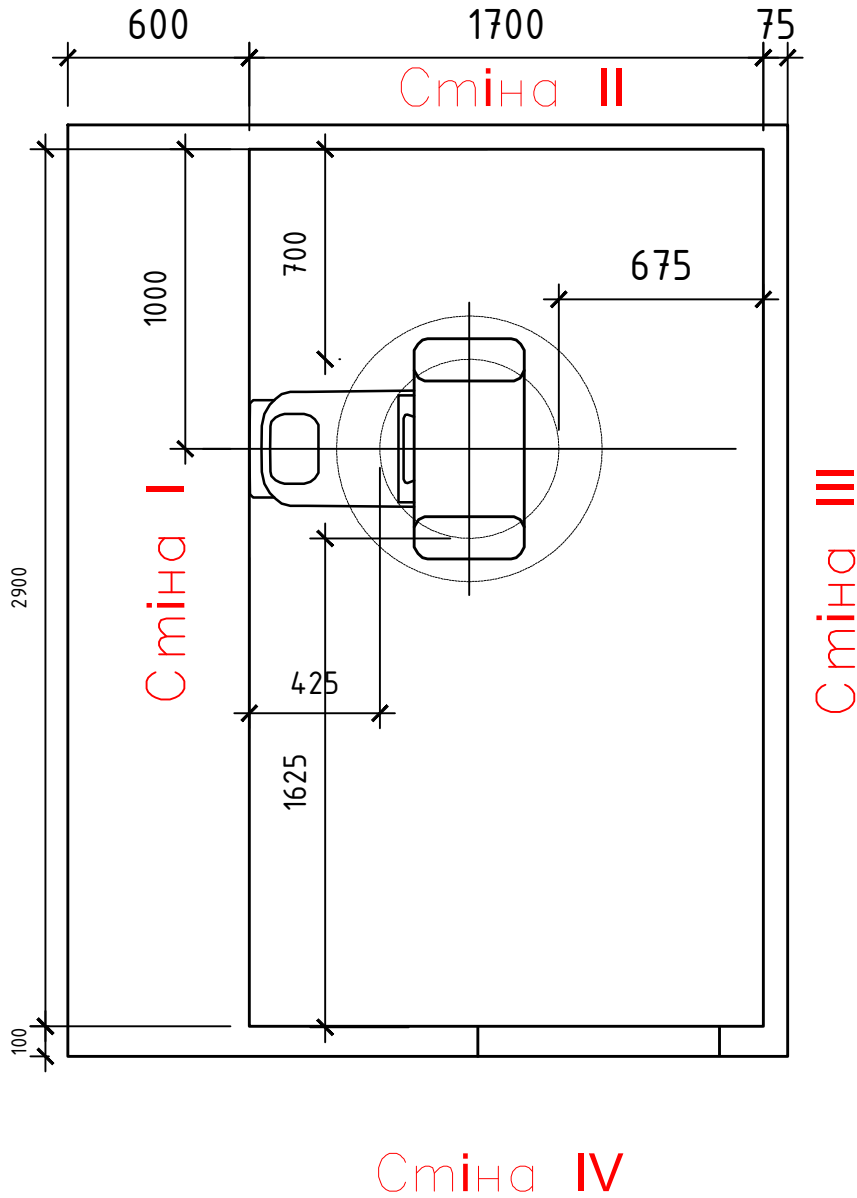


Фрагмент плану приміщень



Інв. № ор.	Підпис і дата	Зам. інв. №	14/07-2023-R								
			<b>РОЗРАХУНОК ЗАСОБІВ СТАЦІОНАРНОГО ЗАХИСТУ РЕНТГЕНКАБІНЕТУ</b>								
			Зм.	Кільк.	Арк.	Недок.	Підпис	Дата	Стадія	Аркуш	Аркушів
			ГАП	Єрченко Т. П.					РП	1	
			Розробив	Костандакі					ТОВ "МЕДБУДТЕХНОЛОГІЯ" м. Одеса		