

Додаток 10

до Договору споживача про надання послуг з розподілу електричної енергії
о/р № 220094920

ДОГОВІР

про надання послуг із забезпечення перетікань реактивної електричної енергії

ПРИВАТНЕ АКЦІОНЕРНЕ ТОВАРИСТВО «ДТЕК КИЇВСЬКІ РЕГІОНАЛЬНІ ЕЛЕКТРОМЕРЕЖІ»

(найменування оператора системи)

(далі - Оператор системи розподілу), що здійснює діяльність на підставі

ліцензії на право провадження господарської діяльності з розподілу електричної енергії, виданої відповідно до постанови НКРЕКП №1382 від 08.11.2018р.

(ліцензія, установчі документи)

1. Загальні положення

1.1. Цей договір про надання послуг із забезпечення перетікань реактивної електричної енергії (Договір на послуги з перетікань) є публічним договором присудження, який встановлює порядок обчислення плати за перетікання реактивної електричної енергії між Оператором системи розподілу та непобутовими споживачами (Споживач) та є додатком 10 до договору споживача про надання послуг з розподілу електричної енергії. Договір на послуги з перетікань укладається сторонами з урахуванням статей 633, 634, 641, 642 Цивільного кодексу України шляхом присудження Споживача до умов цього Договору на послуги з перетікань згідно з заявою-присудження, що є додатком 1 до договору споживача про надання послуг з розподілу електричної енергії.

1.2. Умови Договору на послуги з перетікань розроблені відповідно до Закону України "Про ринок електричної енергії" та Правил роздрібного ринку електричної енергії, затверджених постановою Національної комісії, що здійснює державне регулювання у сферах енергетики та комунальних послуг, від 14.03.2018 № 312 (ПРРЕЕ), та є однаковими для всіх споживачів.

Далі за текстом цього Договору на послуги з перетікань Оператор системи розподілу та Споживач іменуються – кожний окремо Сторона, а разом - Сторони.

2. Предмет Договору

2.1. Оператор системи розподілу надає послуги із забезпечення перетікань реактивної електричної енергії до електроустановок споживачів, що експлуатують електромагнітно незбалансовані установки з неефективним співвідношенням активної і реактивної потужності, а Споживач вживає вичерпних технологічних заходів щодо компенсації перетікань реактивної електричної енергії у своїх електричних мережах та/або здійснює оплату Оператору системи розподілу за перетікання реактивної електричної енергії згідно з умовами цього Договору та додатками до нього, що є його невід'ємними частинами.

3. Зобов'язання Сторін

3.1. Оператор системи розподілу зобов'язується:

виконувати умови цього Договору на послуги з перетікань;
надавати на території здійснення ліцензованої діяльності послуги із забезпечення перетікань реактивної електричної енергії до електроустановок споживачів;
забезпечувати безперешкодний доступ у робочий час представників Споживача до розрахункових вузлів обліку електричної енергії, що встановлені на об'єктах Оператора системи.

3.2. Споживач зобов'язується:

виконувати умови цього Договору на послуги з перетікань;
здійснювати оплату за перетікання реактивної електричної енергії згідно з Порядком розрахунків за перетікання реактивної електричної енергії (додаток до цього Договору на послуги з перетікань);
забезпечувати безперешкодний доступ у робочий час уповноважених представників Оператора системи розподілу до розрахункових вузлів обліку електричної енергії, що встановлені на об'єктах Споживача;

у разі припинення споживання електричної енергії внаслідок звільнення Споживачем займаного об'єкта повідомляти про це Оператора системи розподілу за 20 календарних днів та здійснити повний розрахунок згідно з умовами цього Договору на послуги з перетікань до дня звільнення об'єкта включно.

4. Права Сторін

4.1. Оператор системи розподілу має право:

на отримання від Споживача плати за перетікання реактивної електричної енергії, визначеної відповідно до Методики обчислення плати за перетікання реактивної електроенергії, затвердженої центральним органом виконавчої влади, що забезпечує формування та реалізацію державної політики в електроенергетичному комплексі (далі - Методика обчислення плати) чи іншого нормативного акта, виданого на заміну Методики обчислення плати;

на безперешкоджаний доступ (за пред'явленням службового посвідчення) до розрахункових вузлів обліку електричної енергії, що встановлені на об'єктах Споживача, для зняття показів, замірів потужності в години максимуму навантаження енергосистеми та для виконання інших робіт відповідно до цього Договору на послуги з перетікань.

4.2. Споживач має право:

на отримання від Оператора системи розподілу інформації щодо порядку визначення плати за перетікання реактивної електричної енергії;

на доступ до розрахункових вузлів обліку електричної енергії, що встановлені на об'єктах Оператора системи розподілу, для зняття показів, замірів потужності в години максимуму навантаження енергосистеми та для виконання інших робіт відповідно до цього Договору;

на встановлення засобів вимірювальної техніки реактивної електричної енергії та впровадження технологічних заходів на вирішення питань з компенсації перетікань реактивної електричної енергії, спрямовані на забезпечення електромагнітної збалансованості електроустановок Споживача;

на відшкодування згідно з чинним законодавством збитків, заподіяних унаслідок порушення його прав.

5. Вимірювання та облік електричної енергії та порядок розрахунків

5.1. Вимірювання та облік активної та реактивної електричної енергії у Споживача, струмоприймачі якого приєднані до електричних мереж Оператора системи розподілу, здійснюється згідно з вимогами Кодексу комерційного обліку електричної енергії, затвердженого постановою НКРЕКП від 14 березня 2018 року N 311 та ПРРЕЕ.

5.2. Розрахунок плати за перетікання реактивної електричної енергії здійснюється у грошовій формі за розрахунковий період, який становить один календарний місяць.

5.3. Розрахунок плати за перетікання реактивної електричної енергії здійснюється відповідно до Методики обчислення плати та оформлюється згідно з Порядком розрахунків за перетікання реактивної електричної енергії (додаток до Договору на послуги з перетікань).

5.4. У разі виникнення у Споживача заборгованості за цим Договором Сторони за взаємною згодою та у порядку, передбаченому чинним законодавством, укладають договір щодо реструктуризації заборгованості. Графік погашення заборгованості оформляється додатком до Договору на послуги з перетікань або окремим договором про реструктуризацію заборгованості. У разі відсутності графіка погашення заборгованості та при відсутності у платіжному документі у реквізиті призначення платежу посилань на період, за який здійснюється оплата або перевищення суми платежу, необхідної для цього періоду, ці кошти, перераховані Споживачем, Оператор системи розподілу має право зарахувати як погашення існуючої заборгованості цього Споживача з найдавнішим терміном (строком) її виникнення. Укладення Сторонами та дотримання Споживачем узгодженого графіка погашення заборгованості не звільняє Споживача від оплати поточних платежів.

6. Відповідальність Сторін

6.1. Оператор системи розподілу несе відповідальність за безперервний розподіл електричної енергії Споживачу.

6.2. Оператор системи не несе матеріальної відповідальності перед Споживачем за обмеження (припинення) постачання електричної енергії, яке викликане:

- 1) некваліфікованими діями персоналу Споживача;
- 2) умовами обмеження або припинення постачання електричної енергії у випадках, передбачених ПРРЕЕ та Кодексом системи розподілу;
- 3) автоматичним відключенням лінії живлення внаслідок пошкодження устаткування або діями Споживача, які викликали спрацювання автоматики за умови справності системи автоматичного відключення.

6.3. Споживач несе відповідальність за своєчасну сплату платежів, передбачених умовами цього Договору на послуги з перетікань. У разі внесення платежів, передбачених пунктом 3.2 цього

Договору на послуги з перетікань, з порушенням термінів (строків) Споживач сплачує Оператору системи пеню в розмірі подвійної облікової ставки НБУ за кожний день прострочення платежу, враховуючи день фактичної оплати. Сума пені зазначається в розрахунковому документі окремим рядком.

7. Обставини непереборної сили

7.1. Сторони не несуть відповідальності за повне або часткове невиконання своїх зобов'язань за цим Договором на послуги з перетікань, якщо воно є результатом дії обставин непереборної сили. До обставин непереборної сили належать:

- виняткові погодні умови і стихійні лиха (ураган, буря, повінь, нагромадження снігу, ожеледь, землетрус, пожежа, просідання і зсув ґрунту);

- непередбачені ситуації, викликані діями Сторони, що не є Оператором системи розподілу і Споживачем електроенергії (страйк, локаут, дія суспільного ворога, оголошена та неоголошена війна, загроза війни, терористичний акт, блокада, революція, заколот, повстання, масові заворушення, громадська демонстрація, протиправні дії третіх осіб, пожежа, вибух);

- умовами, регламентованими відповідними органами виконавчої влади, а також пов'язаними з ліквідацією наслідків, викликаних винятковими погодними умовами і непередбаченими ситуаціями, що перешкоджають виконанню договірних зобов'язань у цілому або частково. Термін (строк) виконання зобов'язань за цим Договором на послуги з перетікань у такому разі відкладається на період дії обставин непереборної сили.

7.2. Сторона, для якої виконання зобов'язань стало неможливим внаслідок дії обставин непереборної сили, має письмово повідомити іншу Сторону про початок, тривалість та ймовірну дату припинення дії обставин непереборної сили.

7.3. Наявність обставин непереборної сили підтверджується відповідною довідкою, виданою Торгово-промисловою палатою України.

8. Строк договору

8.1. Договір на послуги з перетікань набирає чинності з дня приєднання Споживача до умов договору споживача про надання послуг з розподілу електричної енергії та діє протягом дії договору споживача про надання послуг з розподілу електричної енергії, якщо інший термін початку чи закінчення не визначено домовленістю сторін, а в разі недосягнення такої згоди – в інший спосіб, передбачений чинним законодавством.

9. Інші умови

9.1. У разі розташування розрахункових засобів вимірювальної техніки електричної енергії, які перебувають на балансі однієї із Сторін, на території іншої Сторони, Сторони зобов'язуються допускати представників іншої Сторони на свою територію кожного разу у випадку настання потреби у доступі до засобів вимірювальної техніки.

9.2. Межа відповідальності за стан та обслуговування електроустановок визначається Актом розмежування балансової належності електромереж та експлуатаційної відповідальності Сторін (Додаток 6 до договору споживача про надання послуг з розподілу електричної енергії) та позначається на Однолінійній схемі (Додаток 7 до договору споживача про надання послуг з розподілу електричної енергії).

9.3. Додатки до цього Договору на послуги з перетікань є його невід'ємною частиною.

9.4. Оператор системи розподілу інформує Споживача про зміну будь-яких умов публічного договору шляхом розміщення відповідної інформації на офіційному сайті Оператора системи розподілу.

9.5. Споживач зобов'язується письмово повідомляти про зміну реквізитів (місцезнаходження, найменування, організаційно-правової форми, банківських реквізитів тощо) не пізніше ніж через 10 днів після настання таких змін.

9.6. Суперечки щодо технічних питань розв'язуються центральним органом виконавчої влади, що реалізує державну політику у сфері нагляду (контролю) в галузі електроенергетики, згідно з чинним законодавством. Усі інші суперечки, що впливають з цього Договору на послуги з перетікань, вирішуються шляхом переговорів між Сторонами. У випадку, якщо їх неможливо вирішити шляхом переговорів між Сторонами, вони вирішуються в судовому порядку відповідно до чинного законодавства.

9.7. У разі підписання договору про надання послуг із забезпечення перетікань реактивної електричної енергії у паперовому вигляді, він укладається у двох примірниках, які мають однакову юридичну силу, один з них зберігається у Оператора системи розподілу, другий - у Споживача.

Зміни до такого договору вносяться відповідно до п.9.4. Договору та за ініціативою будь-якої із сторін можуть бути оформлені шляхом підписання двосторонньої угоди у паперовому вигляді.

10. Реквізити Оператора системи розподілу

ПрАТ «ДТЕК КИЇВСЬКІ РЕГІОНАЛЬНІ ЕЛЕКТРОМЕРЕЖІ»

<http://www.dtek-krem.com.ua>

Енергетичний ідентифікаційний код (ЕІС код) №62X1390171075089

Адреса: 08132 Київська обл., м. Вишневе, вул. Київська, 26

Код ЄДРПОУ 23243188

Телефон: 459-07-40

Електронна адреса та офіційний веб-сайт: <http://www.dtek-krem.com.ua>

Номер поточного рахунка для оплати за послуги з розподілу електричної енергії:

Банк АТ "Ощадбанк" МФО 322669 поточний рахунок 26004300734279 IBAN

UA223226690000026004300734279

Номер поточного рахунка для оплати за перетікання реактивної електричної енергії та інших

платежів: Банк АТ "Ощадбанк" МФО 322669 поточний рахунок 26002302734279

IBAN UA123226690000026002302734279

Вихідні дані для розрахунку
ТОВ «ПЛЕНУМ»

(скорочена назва Споживача)

Адреса об'єкту: Кисво-Святошинський р-н, с. Софіївська Борщагівка, вул. Гагаріна, буд. 28

Таблиця 1

Характеристики компенсуючих установок Споживача

Точки присиднання КРП до електромереж Споживача	Тип пристрою КРП*	Номінальна напруга	
		до 1 кВ	1 кВ та вище
-----	-----	-----	-----

*Тип: конденсаторні установки (КУ), (кВАр); пристрої КРП, зблоковані з обладнанням, (кВАр); синхронні двигуни (СД), (кВт)

Таблиця 2

№ за/п	ЕІС код	Точка розрахунку ЕЕРП (п/ст., РП, ТП та ін.)	Тип точок вимірювання *	Наявність приладу обліку споживання / генерації так/ні	Активна потужність навантаження, кВт	Реактивна потужність навантаження, кВАр	ЕЕРП, кВт/кВАр
1	2	3	4	5	6	7	8
1	62Z2979119736719	ТП-0955	Rc(+)	Так	100	50	0.0675

*Тип: Rc(+)- вхідна точка вимірювання споживання реактивної електроенергії;

Rc(-)- транзитна точка вимірювання споживання реактивної електроенергії;

Rg(+)- вхідна точка вимірювання генерації реактивної електроенергії;

Rg(-)- транзитна точка вимірювання генерації реактивної електроенергії.

У разі наявності в усіх точках вимірювання засобів обліку, що мають можливість обліковувати електричну енергію за періодами часу, для вхідної та транзитної точок зазначається вимірювання генерації реактивної електроенергії в зоні нічного провалу добового графіку: Rg(+), Rg(-).

Примітка: для субспоживачів в колонці 3 крім точки розрахунку ЕЕРП зазначається № особового рахунку основного споживача, колонки 6, 7 не заповнюються, в колонці 8 зазначається ЕЕРП основного споживача.

Середнє значення ЕЕРП за вхідними точками вимірювання об'єкта Dcp= 0,0675 (кВт/кВАр).

Оператор системи розподілу

Погребняк І.О.
Фахівець ВРД
(посада, П.І.Б., підпис)

« 7 Листопада 2022 » р.



[Handwritten signature in blue ink]

Режими розподілу електричної енергії та управління попитом

1. Споживання електричної енергії Споживачем здійснюється відповідно до режимів, визначених з урахуванням вимог Кодексу систем передачі, Кодексу систем розподілу та передбачених цим Договором.
2. Розмір очікуваного споживання електричної енергії визначається та вказується для кожної площадки вимірювання.
3. Відомості про обсяги очікуваного споживання електричної енергії в наступному році з помісячним (поквартальним) розподілом подаються Оператору системи розподілу до 01 листопада поточного року всіма споживачами (крім побутових) у порядку, обумовленому Кодексом систем розподілу, та у формі, наведеній у продовженні до цього Додатка.
4. У разі ненадання побутовим споживачем відомостей про обсяги очікуваного споживання електричної енергії в наступному році до 01 листопада поточного року розмір очікуваного споживання електричної енергії на наступний рік визначається Оператором системи розподілу за фактичними обсягами споживання у відповідних періодах поточного року, що минули, та у відповідних періодах минулого року, які відповідають майбутнім періодам поточного року.
5. Обсяги очікуваного споживання електричної енергії повинні об'єктивно відображати прогнозоване споживання електроенергії або бути максимально наближеними до фактичних обсягів споживання у відповідних періодах поточного року, що минули, та у відповідних періодах минулого року, які відповідають майбутнім періодам поточного року.
6. Споживач відповідно до вимог Кодексу систем розподілу має надавати Оператору системи розподілу прогнозні та фактичні дані/інформацію, у т. ч. прогнозні, проектні та постійні дані в розрізі періодів, передбачених Кодексом систем розподілу, необхідні Оператору системи розподілу для підготовки плану розвитку Оператора системи розподілу та проведення аналізу відповідно до Кодексу систем розподілу.
7. Споживач, електроустановки якого приєднані до мереж напругою 1 кВ та вище, та якщо потужність навантаження Споживача становить 5 МВт та більше, має щорічно до 01 вересня надавати Оператору системи розподілу прогнози навантаження на щонайменше наступні 5 календарних років, включаючи заплановані зміни (зменшення або збільшення) навантаження, потужності передачі або встановленої потужності. Перший рік прогнозу повинен містити дані у розрізі кожного місяця, інші роки – у розрізі років. Дані на прогнозний період щодо потреб Споживача в обсягах споживання/виробництва електричної енергії, активної та реактивної потужності мають надаватися Споживачем в цілому та по кожній точці приєднання до системи розподілу.
8. Споживач додатково, до періодичного оновлення даних планування, має надавати Оператору системи розподілу повідомлення про будь-які істотні зміни у режимі споживання. У разі необхідності Споживач протягом календарного року має право ініціювати коригування обсягу очікуваного споживання електричної енергії (збільшити/зменшити заявлений обсяг розподіленої електричної енергії) за умови надання відповідного письмового звернення Оператору системи розподілу не пізніше дати отримання Споживачем авансового рахунку/рахунку на передплату обсягу розподілу електричної енергії того розрахункового періоду, на який ініційовано проведення коригування, та за наявності 100% попередньої оплати Споживачем заявленого обсягу електричної енергії. Оператор системи розподілу лишає за собою право відмовити Споживачу в проведенні коригування обсягу очікуваного споживання у разі наявності випадку перебільшення фактичного обсягу розподілу електричної енергії над заявленим обсягом понад 15% хоча б у одному з 3-х попередніх розрахункових періодів та/або не отримання підтвердження проведення коригування діючим Постачальником Споживача.
9. Споживач, величина дозволеної потужності якого становить 150 кВт та більше, має надавати Оператору системи розподілу інформацію щодо зміни режиму роботи його електроустановок зокрема, інформацію про:
 - планові терміни припинення або обмеження споживання електричної енергії;

- виведення електрообладнання в ремонт;
- ліквідації площадок вимірювання, в тому числі в наслідок:
 - ✓ переведення живлення електрообладнання, ін. - не пізніше ніж за 10 календарних днів до початку проведення змін;
 - ✓ форс-мажорні обставини- не пізніше ніж через 5 календарних днів після настання таких обставин.

10. Дані щодо визначення обсягів споживання, активної та реактивної потужності, рівні напруги в характерних точках електричної мережі мають бути отримані у процесі здійснення контрольного виміру в режимні дні (години доби максимального попиту та години доби мінімального попиту). Споживач (крім побутового) здійснює визначення обсягів споживання активної та реактивної потужності (фактичні добові графіки споживання/виробництва активної та реактивної потужності) у режимний день самостійно та несе відповідальність за достовірність даних, що надаються Оператору системи розподілу.

11. Дати проведення контрольних вимірів визначаються:

- Оператором системи розподілу – для фіксації максимального та мінімального попиту в ОЕС України;

- Споживачем – додатково для окремої доби максимального попиту та доби мінімального попиту даного Споживача, визначених ним з урахуванням статистичних даних та/або умов споживання/виробництва.

12. Оператор системи розподілу має право призначити Споживачу додатковий контрольний вимір у характерний для даної системи розподілу період (день) для потреб планування розвитку системи розподілу.

Реквізити Оператора системи розподілу:

ПрАТ «ДТЕК КИЇВСЬКІ РЕГІОНАЛЬНІ ЕЛЕКТРОМЕРЕЖІ»

<http://www.dtek-krem.com.ua>

Енергетичний ідентифікаційний код (ЕІС код) №62X1390171075089

Адреса: 08132 Київська обл., м. Вишневе, вул. Київська, 2б

Код ЄДРПОУ 23243188

Телефон: 459-07-40

Електронна адреса та офіційний веб-сайт: <http://www.dtek-krem.com.ua>

Номер поточного рахунка для оплати за послуги з розподілу електричної енергії:

Банк АТ "Ощадбанк" МФО 322669 поточний рахунок 26004300734279 ІВАН

UA223226690000026004300734279

№ 20-2-2340
На № _____ Від 07 Лип 2022

ТОВ «ПЛЕНУМ»
с. Софіївська Борщагівка, вул. Гагаріна, буд. 28

**Повідомлення
про приєднання до договору споживача про надання послуг з розподілу електричної енергії та укладення Додатків (не публічних)**

ПрАТ «ДТЕК КИЇВСЬКІ РЕГІОНАЛЬНІ ЕЛЕКТРОМЕРЕЖІ» (далі – Товариство) уважно розглянуто Вашу Заяву-приєднання до договору споживача про надання послуг з розподілу електричної енергії (далі – Договір) для потреб об'єкта за адресою: с. Софіївська Борщагівка, вул. Гагаріна, буд. 28 (далі – Об'єкт).

Надавши підписану Заяву-приєднання, Ви засвідчили вільне волевиявлення щодо приєднання до умов Договору (з усіма Додатками), що є публічним договором та укладається сторонами з урахуванням статей 633, 634, 641, 642 Цивільного кодексу України, шляхом приєднання споживача до його умов.

Зазначений публічний договір та публічні додатки до нього, тариф на послуги з розподілу електричної енергії розміщені на офіційному сайті Товариства <http://www.dtek-krem.com.ua>.

Згідно з п. 2.1.12 ПРРЕЕ невід'ємними частинами Договору є також додатки, що конкретизують умови договору та не містять публічної інформації – не публічні Додатки.

На підставі підписаної Вами заяви-приєднання, ту відповідності до п. 12.2 Договору, де зазначено, що не публічні Додатки вважаються укладеними з дати сплати за рахунком (квитанцією), який надсилається (надається) одночасно з листом-повідомленням про приєднання до договору споживача про надання послуг з розподілу електричної енергії (для споживачів, що сплачують за послуги з розподілу Оператору системи розподілу) та/або з дати, зазначеної в листі – повідомленні про приєднання до договору споживача про надання послуг з розподілу електричної енергії, якщо споживач протягом 10 робочих днів, з моменту отримання зазначеного листа не звернувся до Оператора системи розподілу із запереченнями щодо укладення договору в цілому або щодо окремих його умов та спожив будь-який обсяг електричної енергії, повідомляємо, що ТОВ «ПЛЕНУМ» (назва організації) Вас приєднано до умов Договору та з цієї ж дати Сторонами укладено не публічні Додатки, що регулюють організаційні та технічні особливості розподілу електричної енергії (примірник Споживача), а саме: № 1, 2, 3, 6, 7, 10, 12.

Також повідомляємо, що для ТОВ «ПЛЕНУМ» (назва організації) відкрито особовий рахунок № 220094920.

Звертаємо Вашу увагу, що згідно з п.1.2.15 ПРРЕЕ на роздрібному ринку не допускається споживання (використання) електричної енергії споживачем без укладення договору з електропостачальником, тому Вам необхідно обрати електропостачальника та протягом 4 робочих днів з дати початку дії Договору, письмово повідомити Товариство щодо укладення договору з електропостачальником з обов'язковим зазначенням в листі інформації щодо: назви постачальника, дати початку постачання (не пізніше 5 робочого дня з дати укладення договору на розподіл) та способу оплати послуг з розподілу, згідно обраної Вами комерційної пропозиції (оплата самостійно або через електропостачальника).

Цей лист є невід'ємною частиною договору споживача про надання послуг з розподілу електричної енергії, укладеного між ПрАТ «ДТЕК Київські Регіональні Електромережі» (назва ОСР) та ТОВ «ПЛЕНУМ» (назва організації).

Додатки: № 1, 2, 3, 6, 7, 8, 10, 12.

Фахівець ВРД

Підготував. Фещенко М.Д.

Погребняк І. О.

Додаток 1

до договору споживача про надання послуг з розподілу електричної енергії
о/р № 220094920

Заява-приєднання

За цією заявою-приєднання відповідно до статей 633, 634, 641, 642 Цивільного кодексу України, Закону України «Про ринок електричної енергії», Правил роздрібного ринку електричної енергії, затверджених постановою НКРЕКП від 14 березня 2018 року №312, умов договору споживача про надання послуг з розподілу електричної енергії (далі - Договір), розміщеного на сайті оператора системи розподілу ДТЕК КИЇВСЬКІ РЕГІОНАЛЬНІ ЕЛЕКТРОМЕРЕЖІ (далі – Оператор системи розподілу) за адресою: <http://www.dtek-krem.com.ua> ініціюється споживачем:

ТОВ "ПЛЕНУМ"

(*прізвище, ім'я, по батькові – для фізичних осіб або повне найменування суб'єкта господарювання/фізичної особи-підприємця*)
(далі – Споживач), що здійснює діяльність на підставі статуту.

(*паспортні дані фізичної особи або установчі документи Споживача*)

приєднання до умов договору споживача про надання послуг з розподілу електричної енергії за технічними даними Паспорту точки/точок розподілу за об'єктом Споживача:**

№п/п	ЕІС код точки розподілу	Вид об'єкту	Адреса об'єкту	№, дата укладання, термін дії договору оренди об'єкту електропостачання
1	62Z2979119736719	Нежитлові будівлі	с. Софіївська Борцагівка, вул. Гагаріна, буд. 28	-----

Договір споживача про надання послуг з розподілу електричної енергії набирає чинності з дня підписання даної заяви і укладається на строк до «31» грудня 2022 р. Договір вважається продовженим на кожний наступний календарний рік, якщо за 30 днів до закінчення терміну дії Договору згідно із Сторін не буде письмово заявлено про припинення його дії, або про перегляд його умов.

У випадку, якщо розподіл електричної енергії здійснюється на підставі документів, які засвідчують право користування об'єкту(-ів) Споживача, то термін дії Договору за відповідним об'єктом(-ами) не може діяти довше терміну дії договору оренди об'єкту(ів) електропостачання, та припиняється «--» ----- 20 -- р.

У випадку, якщо розподіл електричної енергії споживачу здійснюється по тимчасовій схемі на період будівництва, термін дії даного Договору не може перевищувати термін дії Договору про приєднання до електричних мереж систем розподілу та припиняється «--» ----- 20 -- р.

Додатки (вказати документи, що додаються):

копія паспорту точки/точок розподілу об'єкта Споживача*;**;

для юридичних осіб та фізичних осіб - підприємців: витяг з Єдиного державного реєстру юридичних осіб, фізичних осіб - підприємців та громадських формувань (далі - ЄДР), роздрукований із мережі Інтернет, або копія довідки, або копія виписки з ЄДР;

для фізичних осіб: копія довідки про присвоєння ідентифікаційного номера або реєстраційного номера картки платника податків, копія паспорта (для фізичних осіб, які через свої релігійні або інші переконання відмовляються від прийняття ідентифікаційного номера, офіційно повідомили про це відповідні органи державної влади і мають відмітку у паспорті);

копія документа, яким визначено право власності чи користування на об'єкт (приміщення), або копія документа, що підтверджує право власності чи користування на земельну ділянку або її частину (у разі відсутності на відповідній земельній ділянці об'єкта), право на розміщення електроустановок на території здійснення господарської діяльності з розподілу електричної енергії (у разі відсутності об'єкта Споживача)*;

письмова згода всіх співвласників (користувачів) об'єкту (приміщення) на укладення договору з одним із співвласників (користувачів) - надається у разі, якщо об'єкт Споживача перебуває у власності (користуванні) кількох осіб;

копія документа про підтвердження повноважень особи на укладення договору (витяг з установчого документа про повноваження керівника (для юридичних осіб), копія довіреності, виданої в установленому порядку тощо), за необхідності;

копія декларації (повідомлення) про початок виконання будівельних робіт або дозволу на виконання

будівельних робіт (для укладення договору споживача про надання послуг з розподілу електричної енергії на будівельні майданчики)*;
копія декларації про готовність об'єкта до експлуатації або сертифіката (для новозбудованих та реконструйованих електроустановок)*;
перелік об'єктів та точок розподілу Споживача з ЕІС-кодами (в разі укладення договору за декількома об'єктами або точками розподілу);
відомості про обсяги очікуваного споживання електричної енергії у вигляді продовження Додатка 12 до Договору споживача про надання послуг з розподілу електричної енергії.

Примітка: У разі укладення договору споживача про надання послуг з розподілу електричної енергії за двома та більше об'єктами Споживача, документи з позначкою «» подаються за кожним із об'єктів Споживача.*

*** У разі відсутності або ненадання копії паспорту точки/точок розподілу об'єкта Споживача термін укладення договору споживача про надання послуг з розподілу електричної енергії продовжується на термін, необхідний для оформлення паспорту точки/точок розподілу об'єкта Споживача, але не більше ніж на 10 робочих днів.*

Увага! Погодившись з цією заявою-приєднанням (акцептуванням її), Споживач засвідчує вільне волевиявлення щодо приєднання до умов публічного Договору.

З моменту акцептування цієї заяви-приєднання Споживач та Оператор системи розподілу набувають всіх прав та обов'язків за публічним Договором і несуть відповідальність за їх невиконання (неналежне виконання) згідно з умовами Договору та чинним законодавством України.

Своїм підписом Споживач підтверджує згоду на автоматизовану обробку його персональних даних згідно з чинним законодавством та можливу їх передачу третім особам, які мають право на отримання цих даних згідно з чинним законодавством, у тому числі щодо кількісних та/або вартісних обсягів наданих за публічним Договором.

Відмітка про згоду Споживача на обробку персональних даних:

07.07.2022
(дата)


(особистий підпис)

Робченко Н.М.
(І.П.Б. Споживача/уповноваженої особи)

Реквізити Споживача:**

Код ЄДРНОУ/ідентифікаційний номер 44457865

Поштова адреса: 08131 Київська обл., Бучанський р-н, с. Соф. Борозанівка

Розрахунковий рахунок № век. Кагарлицька

МФО 322001 на 92322001000026004420000540

ІПН — АТ "Університетський банк", м. Київ

Статус платника податку на прибуток: Платник / не платник

Телефон: 0933793556

Електронна адреса: stopenko@rtdgroup.ua

** - для фізичних осіб заповнюються дані: ідентифікаційний номер (за наявності), поштова адреса (адреса ресстрації), номер телефону та електронна адреса.

Відмітка про підписання Споживачем цієї заяви-приєднання:

07.07.2022
(дата підписання заяви-приєднання)


(особистий підпис)

Робченко Н.М.
(І.П.Б. Споживача/уповноваженої особи)

Додаток №2
до Договору споживача про надання
послуг з розподілу електричної енергії
№/Д № **220094920**

Паспорт точки (точок) розподілу електричної енергії
ТОВ «ПЛЕНУМ»

№п/п	ЕІС код точки розподілу	Вид об'єкту	Адреса об'єкту	Ступінь напруги, кВ	Схема живлення	Приєднана потужність, кВА	Дозволена потужність, кВт	Категорія надійності струмоприймачів	Тип встановлених запобіжників /заоб'єктих автоматів, А
1	622979119736719	Нежитлові будівлі	с. Софіївська Боршпалівка, вул. Гагаріна, буд. 28	10	3ф	250	100	III	АВ 200

Межі балансової належності та експлуатаційної відповідальності визначаються відповідно до розділу 2.2. Правил роздрібного ринку електричної енергії та, за необхідності, фіксуються у акті розмежування балансової належності електричних мереж (за ознаками права власності) та експлуатаційної відповідальності сторін, який є Додатком 6 до Договору.

За необхідності оформлення однолінійної схеми (схеми електропостачання споживача із зазначенням ліній, що живлять електроустановки споживача, і точок їх прислання), така схема відображається у Додатку 7 до Договору.

Знакомості про засіб (засоби) вимірювання обліку активної та реактивної електричної енергії, що використовується на об'єкті (об'єктах) споживача, сторону, відповідальну за збереження і цілісність засобів обліку та пломб тощо зазначаються в додатку 3 до Договору та/або в актах технічної перевірки/пломбування.

За необхідності розрахунку втрат електричної енергії, у випадках передбачених ПРРЕБ та Кодексом комерційного обліку, порядок розрахунку втрат електроенергії в мережі Споживача зазначається в Додатку 8 до Договору.

Паспорт точки/точок розподілу за об'єктом Споживача є невід'ємним додатком до Договору.

Усі зміни та доповнення до цього паспорту оформлюються у разі зміни технічних характеристик об'єкта після отримання послуги з прислання та/або на підставі узгоджених проектних рішень, виконання яких підтверджено документально, а також у разі встановлення або технічного переоснащення генеруючої установки приватного домогосподарства.

Паспорт точки розподілу складено «07» липня 2022 року.

Оформив: фахівець по роботі з договорами / Фещенко М.Д. / _____ (посада) _____ (ПІБ) _____ (ім'я)


Оператор системи розподілу
Потребняк І.О.
(ім'я) (ПІБ)
№3 М.П. « 07 ЛИП 2022 20 » р.

Додаток 3
до Договору споживача про надання послуг з
розподілу електричної енергії
о/р №220094920

Відомості про розрахункові засоби обліку активної та реактивної електричної енергії та порядок обліку обсягу розподілу електричної енергії

ТОВ «ПЛЕНУМ»

(скорочене найменування (Споживача))

- Для розрахунку обсягу розподілу електричної енергії використовуються дані засобів обліку електричної енергії, відомості щодо яких наведені в Таблиці 1 цього Додатку

Таблиця 1. Відомості про розрахункові засоби обліку активної та реактивної електричної енергії

№ з/п	Енергетичний ідентифікаційний код точки розподілу (ЕІС-код)	Адреса	Режим роботи	Дані про засоби комерційного обліку електричної енергії					Точка встановлення засобів обліку	Наявність приладів дистанційного зчитування (+/-)	Клас напруги	Вид навантаження	Примітка
				№ засобу обліку	Тип засобу обліку	Коеф. обліку	Параметри вимрювань розрахункових засобів обліку (прийняті до розрахунку)*	Сторона, відновлення за збереження і цілісність засобів обліку та пломб					
1	6222979119736719	с. Софіївська Боршатівка, вул. Гаваріна, буд. 28	цілодобово	02301191	ГАМА 300	40	(A+) - 0,4 (R+) - 1720 (R-) - 1120	споживач	V RU-0,4 кВ	+	2	постійний	-

* Параметри вимрювань розрахункових лічильників (прийняті до розрахунку): А+ - споживання активної електроенергії, А- - генерація активної електроенергії, R+ - споживання реактивної електроенергії, R- - генерація реактивної електроенергії.

- Розрахунковим вважається період з **31** числа розрахункового місяця до такого ж числа наступного місяця. Розрахунковий період прирівнюється до календарного місяця.
- Покази розрахункових засобів обліку фіксуються Споживачем **31** числа кожного місяця о 24:00 год. та вибірково можуть контролюватися Оператором системи розподілу.
- Дані, отримані від Споживача при проведенні процедур їх перевірки та при проведенні розрахунку обсягів розподілу електричної енергії та їх вартості, мають менший пріоритет, ніж дані, отримані Оператором системи, в тому числі дані з контрольних засобів обліку.
- Після зняття показів засобів обліку, Споживач оформляє звіт про покази засобів обліку за розрахунковий місяць (Додаток ПІ до цього Договору), який складається у двох примірниках, по одному для кожної Сторони, та в перший день наступного розрахункового періоду надає цей звіт Оператору системи наочно або через Особистий кабінет.

Оператор системи розподілу

Молчанюк І.О.

(посада, П.І.Б. підпис)

« 07 липня 2022 р. »



Додаток 6

до Договору споживача про надання
послуг з розподілу
електричної енергії
о/р № 220094920

Акт розмежування балансової належності електромереж та експлуатаційної відповідальності сторін

Адреса об'єкту споживача: с. Софіївська Борцагівка, вул. Гагаріна, буд. 28

Споживач ТОВ «ПЛЕНУМ»

(скорочене найменування Споживача)

Цим актом встановлюється відповідальність Сторін:

1. Сторонам на праві власності/користування/відання належать/перебувають на їх балансі електромережі, за які кожна зі Сторін несе відповідальність за їх технічний стан, обслуговування, зберігання та експлуатацію, а саме:

1.1. Оператора системи розподілу: ПС 110/10 кВ «Микільська», ЛЕП-10 кВ Л-РП-126-І до ТП-10/0,4 кВ №955

1.2. Споживача: ТП-10/0,4 кВ №955, та внутрішнє електрогосподарство на межі земельної ділянки замовника.

2. Межа балансової належності електромереж та експлуатаційної відповідальності Сторін встановлюється на: останньому елементі мережі ЛЕП-10 кВ.

3. Схема постачання забезпечує надійність електропостачання струмоприймачів:

Категорія струмоприймачів	Струмоприймачі, схема живлення яких відповідає категорії, кВт
ПЕРША	-----
ДРУГА	-----
ТРЕТЯ	100

4. Оператор системи розподілу гарантує надійне постачання електроенергії струмоприймачам Споживача власними мережами до своєї межі балансової належності електромереж.

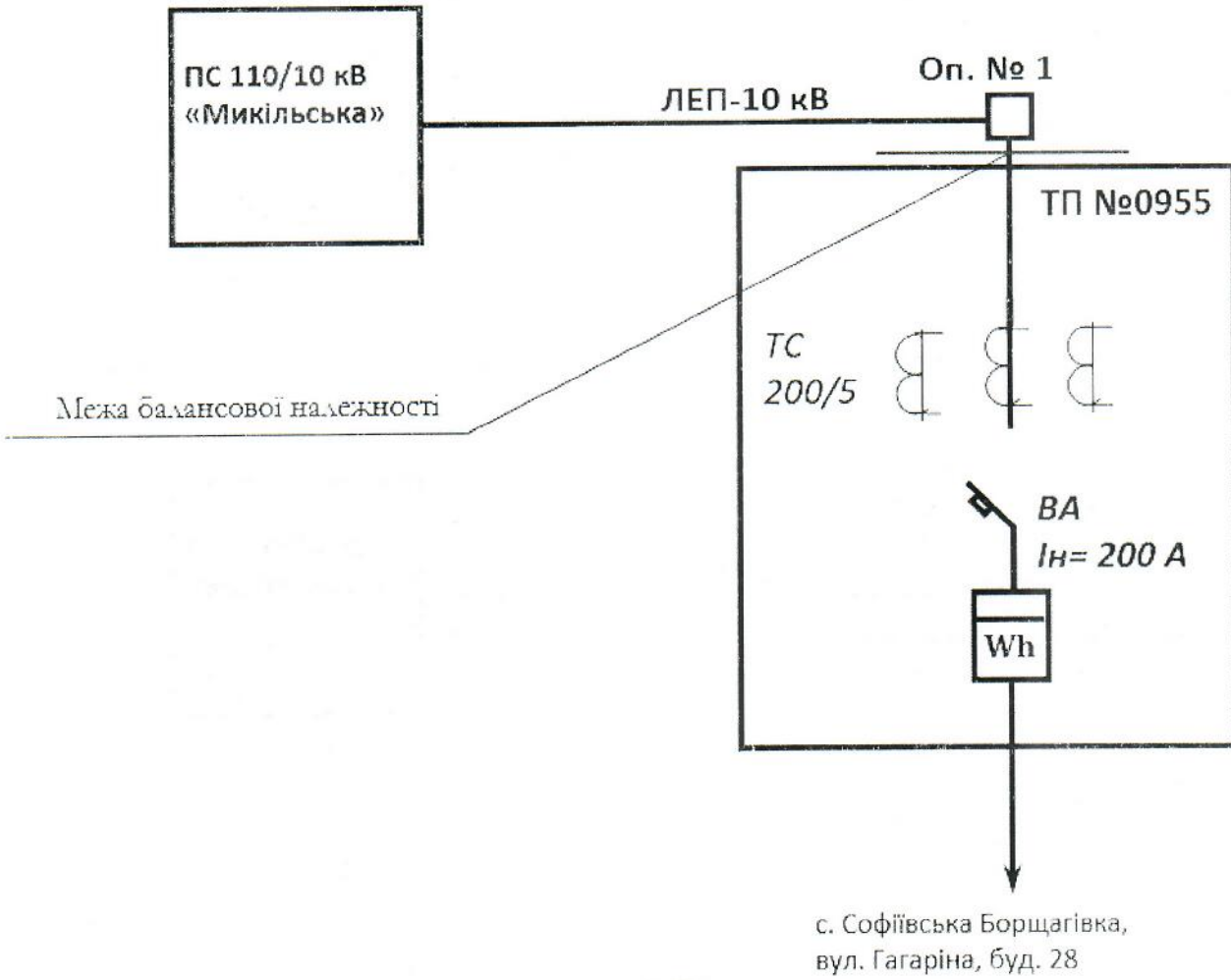
5. Сторони зобов'язуються утримувати електромережі, зазначені у цьому акті, у справному стані та експлуатувати їх відповідно до ПРРЕЕ, ПТЕ, ПБЕ.

6. Споживач зобов'язується забезпечити на своїй території охорону електромережі, що належить Оператору системи розподілу та безперешкодний доступ до електроустановок працівників Оператора системи розподілу в будь-який час доби для проведення необхідних робіт.

7. Оператор системи розподілу зобов'язується забезпечити на території своїх підстанцій охорону електромережі, що належить Споживачу та допуск Споживача до електроустановки для ремонту обладнання, що належить Споживачу.

8. Оператор системи розподілу забезпечує на своїй межі балансової належності електромереж гранично допустимі значення фазного відхилення напруги δU_f не більше 10%.

9. Схема вузла електричної мережі на межі балансової належності:



Оператор системи розподілу

Фахівець ВРД

Погребняк І.О. /

(посада, П.П.П. підпис)

« 07 » липня 2022 р.

Примітка: Інформація, що зазначена у цьому додатку, є істотною та обов'язковою для Договору. У разі будь-яких змін, зазначених у цьому додатку до Договору, Споживач зобов'язаний повідомити про це Оператора системи розподілу та ініціювати внесення відповідних змін до Договору

Додаток 7

до Договору споживача про надання послуг з розподілу електричної енергії

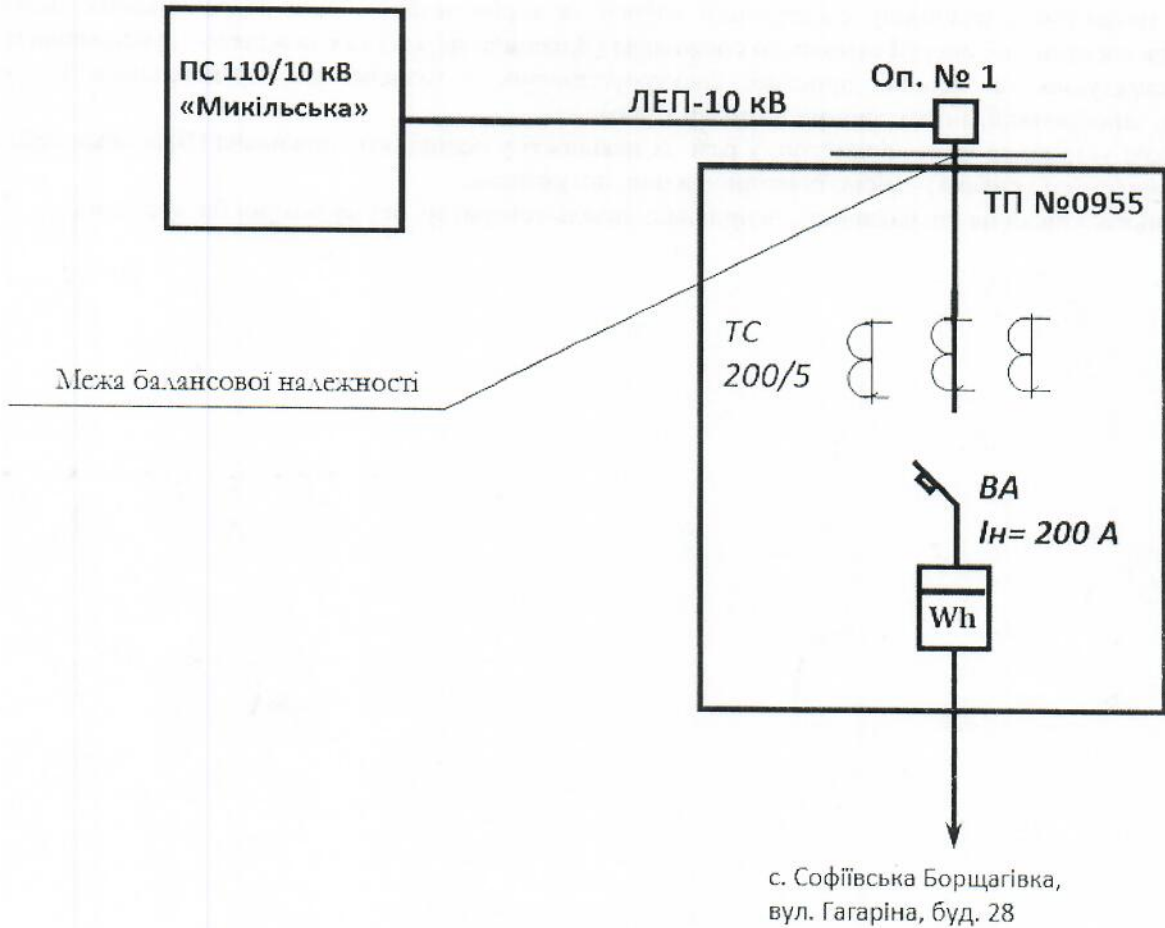
Особовий рахунок № 220094920

Однолінійна схема електропостачання Споживача

ТОВ «ПЛЕНУМ»

(скорочена назва Споживача)

Фактична адреса об'єкта: с. Софіївська Борщагівка, вул. Гагаріна, буд. 28



Оператор системи розподілу

Фахівець ВРД

Погребняк І.О. /

(посада П.І.Б., підпис)

« 07 ЛИП 2022 » р.

Увага! Порядок оформлення схеми зазначено на звороті.

Порядок оформлення схеми:

На схемі слід зазначити:

- межі балансової належності (МБН) та експлуатаційної відповідальності сторін (МЕВС): між Оператором системи розподілу (ОСР) та основним споживачем (Власником мереж)/Споживачем, між основним споживачем (Власником мереж) та Споживачем (субспоживачем);
- точки розподілу електричної енергії для Споживача;
- назви, номери та параметри електроустановок приєднання (ПС, РП, ТП, ВРУ, ГРПЦ, тощо), номери секцій, комірок, фідерів;
- лінії електропередач (ЛЕП): кабельні лінії електропередачі (КЛ), повітряних ліній електропередачі (ПЛ) та їх параметри: марка, перетин, номери опор, довжина;
- ЕІС код точки/точок розподілу електричної енергії та місця встановлення розрахункових засобів вимірювання електричної енергії основного споживача (Власника мереж) та Споживача (субспоживача);
- увідні комутуючі та захисні пристрої електроустановок з зазначенням номінального струму (рубильник, запобіжники, автоматичний вимикач тощо);
- компенсуючі установки та їх параметри, у разі їх наявності у основного споживача (Власника мереж) та Споживача (субспоживача) - місце їх встановлення, потужність;
- тип резервного живлення (за наявності, наприклад, дизель-генератор, акумуляторні батареї тощо).

Примітка:

Інформація, що зазначена у цьому додатку, є істотною та обов'язковою для цього Договору. У разі будь-яких змін, зазначених у цьому додатку, Споживач (основний споживач) зобов'язаний повідомити про це Оператора системи розподілу та ініціювати внесення змін до додатку.

Додаток 8до Договору споживача про надання послуг з розподілу електричної енергії
о/р №220094920**ПОРЯДОК РОЗРАХУНКУ ВТРАТ
електроенергії в мережі споживача****ТОВ "ПЛЕНУМ"**

(скорочена назва Споживача)

Сторони узгодили проведення розрахунку втрат електроенергії в мережі споживача згідно до Методичних рекомендацій визначення технологічних витрат електроенергії в трансформаторах і лініях електропередавання, затверджених наказом Міністерства енергетики України від 21.06.2013 №399 (далі - Методичні рекомендації). Для розрахунку втрат використано вихідні дані, зазначені в Таблицях 1-5 цього Додатка, Акті розмежування балансової належності електромереж та експлуатаційної відповідальності сторін та однолінійній схемі, що є додатками 6 та 7 до цього Договору.

Адреса об'єкта: Кисво – Святошинський р-н, с. Софіївська Борщагівка, вул. Гагаріна, буд. 28

Розрахунок втрат електричної енергії в трансформаторах і автотрансформаторах виконується згідно п. 7.1 та п.7.3 Методичних рекомендацій. Вихідні данні для розрахунку наведені в Таблиці 1:

Таблиця 1. Вихідні дані для розрахунку втрат в трансформаторах

№ за /п	Підстанція РП,ТП	Паспортні дані							Характеристика споживачів згідно таблиць 7.1-7.3 Методичних рекомендацій*	Порядок розподілу втрат	
		Sn., кВА	Un, кВ		Втрати, кВт		Inх, %	Uкз, %		Втрати додаються «Д», віднімаються «В», не нараховуються «Н/П» **	Втрати спільного використання/ транспортування «+», «-»***
			ВН	НН	Рнх	Ркз					
1	2	3	4	5	6	7	8	9	10	11	12
1	ТП-0955	250	10	0,4	0,55	3,9	1,21	4,74		«Д»	

1. Розрахунок втрат електричної енергії в лініях електропередавання виконується згідно п. 7.2, 7.4, 7.5, 7.6 Методичних рекомендацій. Вихідні данні для розрахунку наведені в Таблиці 2:

Таблиця 2. Вихідні дані для розрахунку втрат в лініях електропередавання

№ за/п	Назва елемента електричної (зовнішньої) мережі споживача ПЛ, КЛ****	Рік введення в експлуатацію КЛ	Номінальна напруга, Un,кВ	Марка ЛЕП	Довжина, км	Характеристика споживачів згідно таблиць 7.1-7.3 Методичних рекомендацій*	Порядок розподілу втрат	
							Втрати додаються «Д», віднімаються «В», не нараховуються «Н/П» **	Втрати спільного використання/ транспортування «+», «-»***
1	2	3	4	5	6	7	8	9
1	----	----	----	----	----	----	----	----

2. Розрахунок втрат електричної енергії в реакторах виконується згідно п. 7.2.4, 7.2.5, 7.2.6 Методичних рекомендацій. Вихідні данні для розрахунку наведені в Таблиці 3:

Таблиця 3. Вихідні дані для розрахунку втрат в реакторах

№ за/п	Назва елемента електричної мережі споживача	Паспортні дані реактора					Характеристика споживачів згідно таблиць 7.1-7.3 Методичних рекомендацій*	Порядок розподілу втрат	
		Sном, МВА	Uном, кВ	I ном, А	Втрати (на фазу), ΔPном, кВт	Індуктивний опір Xном, Ом		Втрати додаються «Д», віднімаються «В», не нараховуються «Н/П» **	Втрати спільного використання/ транспортування «+», «-»***
1	2	3	4	5	6	7	8	9	10
	-----	-----	-----	-----	-----	-----	-----	-----	-----

3. Таблиці з вихідними даними (Таблиця 1-5 цього Додатка) для побутових споживачів заповнюються у разі:

- встановлення розрахункових засобів обліку Споживача не на межі балансової належності його електромереж;
- використання технологічних електричних мереж Споживача для передачі електричної енергії субспоживачам або для транспортування електричної енергії в мережі Оператора системи розподілу, (втрати спільного використання);
- якщо мережі інших власників, що використовуються для передачі електричної енергії Споживачу, субспоживачу (до точки вимірювання) або в мережі Оператора системи розподілу, знаходяться під обліком Споживача (втрати транспортування).

Оператор системи розподілу визначає розрахунковим шляхом обсяги втрат електричної енергії в технологічних електричних мережах Споживача автоматично щомісяця за даними споживання активної та реактивної електричної енергії згідно з пунктами Методичних рекомендацій, зазначеними в пунктах 1, 2, 3 цього

додатка. Обсяги втрат електричної енергії додаються до (віднімаються від) обсягів, визначених за показами засобів обліку Споживача залежно від схеми присднання засобів обліку.

Для побутових споживачів таблиці з вихідними даними (Таблиця 1-2 цього Додатка) заповнюються у разі, якщо у власності споживача перебувають електричні мережі напругою 1 кВ та вище, а прилад обліку встановлений не на межі розподілу електромереж.

Втрати електричної енергії на ділянці електромережі від межі розподілу до місця встановлення приладу обліку відносяться на рахунок власника зазначеної ділянки електромережі.

4. Втрати електричної енергії, пов'язані з електропостачанням будинку, згідно з вимогами пункту 7.9 Методичних рекомендацій, визначають як суму втрат у зовнішній живильній мережі та внутрішніх мережах багатоповерхових житлових (офісних) будинків. Вихідні дані для розрахунку наведені в Таблиці 4 та в Таблиці 5:

Таблиця 4. Вихідні дані для розрахунку втрат у внутрішньобудинкових мережах

№ за/п	Назва елемента присднання до зовнішньої живильної мережі споживача (ГРЩ, ВРУ)	Вихідні дані будинку			Вихідні дані внутрішньобудинкової мережі			Характеристика споживачів згідно таблиць 7.1-7.3 Методичних рекомендацій*	Спосіб організації обліку електричної енергії («АСОБ», «ЗБ ВП», «ВП», «ЗБ», «(б)»)****	Порядок розподілу втрат	
		Кількість квартир (офісів) К-го стояка, од.	Кількість стояків, од.	Кількість елементів на внутрішньобудинкові потреби споживача	Марка кабелю (проводу)	Довжина кабелю (проводу) нерозгалуженої частини К-го стояка, км	Довжина кабелю (проводу) розгалуженої частини К-го стояка, км			Втрати додаються «Д», віднімаються «В», не нараховуються «П/П»**	Втрати спільного використання (СВ)/ транспортування (Т) «+», «-»***
1	2	3	4	5	6	7	8	9	10	11	12

Таблиця 5. Вихідні дані для розрахунку втрат в лічильниках та контактних з'єднаннях будинку

№ за/п	Вихідні дані будинку			Для розрахунку втрат в контактних з'єднаннях	
	Для розрахунку втрат в лічильниках			Для розрахунку втрат в контактних з'єднаннях	
	Тип лічильника	Кількість лічильників і-го типу, Ні, од.	Втрати електричної енергії в лічильниках і-го типу відповідно до паспорта лічильника, Рі, Вт	Кількість контактних з'єднань на відгалуженнях до лічильників, NZ, од.	Опір контактного з'єднання, RZ, Ом
1	2	3	4	5	6

5. Втрати електричної енергії у внутрішніх мережах багатоповерхових житлових (офісних) будинків потрібно обчислювати для кожного із введів як різницю одночасних показів лічильника електричної енергії, встановленого на ввіді у житловий будинок і лічильників, за якими здійснюють облік електроенергії на внутрішньобудинкові потреби (освітлення сходів, сходових клітин, коридорів і технічних поверхів; потреби водопостачання і теплопостачання; світлозагорожа; робота ліфтів тощо) та у фізичних (юридичних) осіб цього будинку.

У разі відсутності лічильника на ввіді у багатоповерховий житловий (офісний) будинок або лічильника обліку внутрішньобудинкових потреб або неможливості одночасного зчитування показів лічильників, значення втрат електричної енергії, пов'язаних із електропостачанням будинку, розраховують як суму втрат у зовнішній живильній мережі, внутрішньобудинковій мережі живлення споживачів (квартир, офісів тощо), втрат у лічильниках електричної енергії та втрат в опорах контактних з'єднань відгалужень до лічильників.

Для здійснення розрахунку втрат у внутрішньобудинкових мережах Споживач має повідомити Оператора системи розподілу щодо вихідних даних електромереж будинку.

У разі відсутності даних щодо внутрішньобудинкових мереж втрати не розраховуються, обсяги спожитої електричної енергії, визначених за показами засобів обліку Споживача не коригуються.

Оператор системи розподілу

Фахівець ВРД

Погребняк І.О.
(підпис, М. І. Б.)

« 07 липня 2022 р.

* Колонка заповнюється для рівня інформаційного забезпечення А. У разі відсутності інформації щодо форми графіка, коефіцієнт форми графіка навантаження $k_{f2} = 1,15$.

- ** Якщо розрахункові засоби обліку Споживача встановлені не на межі розподілу балансової належності електромереж:
- «Д» - розрахункові засоби обліку Споживача встановлені після точки продажу, обсяг електричної енергії, визначений за показами такого засобу обліку, приводиться до відповідної межі балансової належності електромереж шляхом донарахування втрат електричної енергії в мережі Споживача від точки продажу до місця встановлення засобів обліку;
 - «В» - розрахункові засоби обліку Споживача встановлені до точки продажу, обсяг електричної енергії, визначений за показами такого засобу обліку, приводиться до відповідної межі балансової належності електромереж шляхом зняття втрат електричної енергії в мережах інших власників.
- Якщо розрахункові засоби обліку Споживача встановлені на межі розподілу балансової належності електромереж:
- «В» - мережі інших власників, що використовуються для передачі електричної енергії Споживачу, субспоживачу (до його точки продажу) або в мережі електропередавальної організації, знаходяться під обліком Споживача, обсяг втрат електричної енергії в мережах інших власників, віднімається від обсягу електричної енергії, визначеного за показами засобу обліку Споживача.
 - «Н/П» - елемент електричної мережі використовується для передачі електричної енергії в мережі інших суб'єктів господарювання, обсяги втрат електричної енергії в технологічних електричних мережах Споживача, що пов'язані з передачею електричної енергії в електричній мережі інших суб'єктів господарювання, включаються до витрат Оператора системи розподілу, з наступним зменшенням обсягу електроенергії, що надійшов до точки продажу Споживача - власника цих мереж.
- *** СВ/Т«+» - елемент електричної мережі використовується для передачі електричної енергії в мережі інших суб'єктів господарювання;
- «-» - елемент електричної мережі не використовується для передачі електричної енергії в мережі інших суб'єктів господарювання.
- **** Для КЛ з номінальною напругою 6 кВ і вище проводиться розрахунок втрат в ізоляції КЛ, у разі не подання Споживачем даних щодо року введення в експлуатації КЛ значення тангенса кута діелектричних втрат приймається 0,022.
- Для ПЛ з номінальною напругою 6 кВ і вище проводиться розрахунок кліматичних втрат в ізоляції ПЛ з використанням питомих середньорічних втрат електроенергії в ізоляції.
- ***** Спосіб організації обліку споживання е/е: «АСОЕ» - встановлено ЛУЗОД/АСКОЕ, «ЗБ ВП» - встановлений загальнобудинковий облік (або облік по під'їздам) та окремі лічильники на внутрішньобудинкові потреби, «ВП» - встановлені окремі лічильники на внутрішньобудинкові потреби, а загальнобудинковий облік (або облік по під'їздам) відсутній, «ЗБ» - наявний загальнобудинковий облік (або облік по під'їздам) лічильники на внутрішньобудинкові потреби відсутні, «б/о» - відсутній будь-який загальнобудинковий облік е/е та відсутні лічильники на внутрішньобудинкові потреби.

Продовження Додатка 12
до Договору споживача про надання послуг з
розподілу електричної енергії
Особовий рахунок № 220094920

Зразок

Відомості про обсяги очікуваного споживання електричної енергії Споживача
ТОВ «ПЛЕНУМ»
(скорочене найменування Споживача)

№ за/п	Найменування та фактична адреса площадки вимірювання Споживача	Режим роботи		Обсяги очікуваного споживання електричної енергії споживача на 2022 рік, тис. кВтг *																				
		Година на добу	Днів на тиждень	I квартал	II квартал	III квартал	IV квартал	січень	лютий	березень	квітень	травень	червень	липень	серпень	вересень	III квартал	жовтень	листопад	грудень	IV квартал	На 2022 рік, усього		
1																								
2																								
3																								
4																								



*Обсяги очікуваного споживання електричної енергії вказуються для кожної площадки вимірювання в межах дозволеної потужності та режиму роботи електроустановки

Степанів Олександр Миколайович
Оператор системи розподілу
Фактський ВРД
Погребняк І.О.
«__» 07 2022 р.

ДОГОВІР
про тимчасове приєднання до електричних мереж
№ПТП 031104 091123 1 10 14 7 000000 1

м. Київ
(місце укладення)

09.11.2023 р.
(дата)

Приватне акціонерне товариство "ДТЕК КИЇВСЬКІ РЕГІОНАЛЬНІ ЕЛЕКТРОМЕРЕЖІ" (далі – Виконавець послуг, ОСР), яке діє на підставі ліцензії, отриманої на виконання норм Законів України «Про ринок електричної енергії», «Про ліцензування видів господарської діяльності», рішення органу ліцензування щодо видачі ліцензії та дата набуття права на провадження ліцензованої діяльності Оператора системи розподілу наведені в Ліцензійному реєстрі, що розміщений на офіційному сайті НКРЕКП за посиланням: <http://www.nerc.gov.ua/>, в особі Юшко Андрія Миколайовича, який діє на підставі Довіреності №249/2023 від 11.08.2023 р., з однієї сторони,

та **Товариство з обмеженою відповідальністю «ПЛЕНУМ»** (далі – Замовник), в особі директора Домчука Олександра Матвійовича, що діє на підставі Статуту, з другої сторони (далі разом – Сторони, а кожна окремо – Сторона), уклали цей договір про тимчасове приєднання до електричних мереж (далі – Договір).

При виконанні умов цього Договору Сторони зобов'язуються діяти відповідно до чинного законодавства, зокрема вимог Постанови НКРЕКП №352 від 26.03.2022 р. Про особливості тимчасового приєднання електроустановок до системи розподілу у період дії в Україні воєнного стану (далі – Порядок).

1. Загальні положення

1.1. За цим Договором до електричних мереж Виконавця послуг тимчасово приєднується об'єкт: **Торговельний центр.**

1.2. Місце розташування об'єкта Замовника: **Київська область, Бучанський район, с. Софіївська Борщагівка, вул. Гагаріна, буд. 28 (кадастровий номер земельної ділянки 3222486201:01:012:0001).**

1.3. Місце (точка) забезпечення потужності об'єкта Замовника встановлюється: **в місці приєднання до електричних мереж ПрАТ "ДТЕК КИЇВСЬКІ РЕГІОНАЛЬНІ ЕЛЕКТРОМЕРЕЖІ".**

1.4. Точка тимчасового приєднання, яка розташована на межі земельної ділянки замовника або, за згодою замовника, на території цієї земельної ділянки (межа балансової належності об'єкта Замовника) встановлюється на: **не передбачено технічними умовами.**

1.5. Альтернативні точки тимчасового приєднання (точки приєднання, які знаходяться у мережах ОСР і не передбачають здійснення реконструкції (технічного переоснащення) електричних мереж ОСР): **в місці приєднання до електричних мереж ПрАТ "ДТЕК КИЇВСЬКІ РЕГІОНАЛЬНІ ЕЛЕКТРОМЕРЕЖІ" (існуюча).**

1.6. Тип приєднання об'єкта Замовника, залежно від технічних характеристик електроустановки та місця її розташування на дату тимчасового приєднання: **нестандартне приєднання.**

1.7. Основні технічні характеристики приєднання:

1.7.1. Величина потужності, замовленої до приєднання (у точці приєднання):	300 кВт		
1.7.2. Категорія надійності електропостачання:	I – - кВт	II – - кВт	III – 300 кВт
1.7.3. Ступінь напруги в точці приєднання визначається напругою на межі балансової належності та буде становити:	10 кВ		

1.8. Замовником обрано альтернативну точку приєднання – виконання будівельно-монтажних робіт від точки приєднання, яка не передбачає здійснення реконструкції (технічного переоснащення) мереж оператора системи розподілу, до місця розташування об'єкта Замовника здійснюється Замовником, у тому числі із залученням підрядних організацій, які мають право на виконання зазначених робіт.

2. Предмет Договору

2.1. За цим Договором Виконавець послуг забезпечує надання послуги з тимчасового приєднання електроустановок об'єкта Замовника на умовах цього Договору, а саме надання послуги із тимчасового створення технічної можливості для передачі (прийняття) електричної енергії у місце приєднання електроустановки замовника, відповідної потужності до електричних мереж оператора системи розподілу (у тому числі новозбудованих) електричної енергії необхідного обсягу з дотриманням показників її якості та надійності, у тому числі тимчасової зміни технічних параметрів.

3. Права та обов'язки Сторін

3.1. Виконавець послуг зобов'язаний:

3.1.1. Надати Замовнику Технічні умови тимчасового приєднання.


Юшко А.М.


Домчук О.М.

3.2. Замовник зобов'язаний:

3.2.1. Розробити на підставі технічних умов тимчасового приєднання №ПТПП 031104 091123 1 10 14 7 000000 1 від 09.11.2023 р., що є невід'ємним додатком до цього Договору, проектну документацію щодо будівництва (реконструкції, технічного переоснащення) електричних мереж внутрішнього електрозабезпечення електроустановок Замовника для об'єктів напругою в точці приєднання вище 27,5 кВ на відповідність технічним умовам на тимчасове приєднання.

3.2.2. Погодити, розроблену на виконання підпункту 3.2.1. пункту 3.2. цього Договору, проектну документацію з Виконавцем послуг на відповідність вимогам технічних умов №ПТПП 031104 091123 1 10 14 7 000000 1 від 09.11.2023 р., що є невід'ємним додатком до цього Договору.

3.2.3. Не пізніше 2 календарних днів повідомити Виконавця послуг про завершення виконання таких робіт.

3.2.4. Після виконання будівельно-монтажних робіт, надати Виконавцю послуг заяву про оформлення паспорта точки розподілу та гарантійний лист щодо дотримання вимог нормативно-технічних документів стосовно безпечної організації експлуатації змонтованих електроустановок, наказ про призначення особи відповідальної за експлуатацію електроустановок (для юридичних осіб у випадках, визначених нормативно-технічними документами).

3.3. Виконавець послуг має право:

3.3.1. Надавати послуги з приєднання до електричних мереж системи розподілу або самостійно, або із залученням підрядних організацій.

3.3.2. Залучати гуманітарну допомогу в частині реалізації послуги з тимчасового приєднання до електричних мереж об'єкта замовника, що використовується для тимчасового розміщення переміщених (евакуйованих) осіб з метою їх тимчасового проживання в модульних містечках, та для задоволення потреб підприємств із сфери управління Міністерства промисловості та енергетики, а також підприємств Державного концерну «Укроборонпром», які залучені до виконання мобілізаційного завдання, Збройних Сил України, інших військових формувань України, правоохоронних органів і сил цивільного захисту.

3.4. Замовник має право:

3.4.1. Подавати Виконавцю послуг звернення, скарги, претензії та отримувати в установленому законодавством порядку вмотивовані відповіді.

3.4.2. Прийняти рішення про будівництво лінійної частини тимчасового приєднання власними силами, у разі неможливості виконання будівельно-монтажних робіт лінійної частини приєднання Виконавцем послуг та повідомлення про це Замовника під час надання проекту договору про тимчасове приєднання із зазначенням прогностичного періоду усунення цих причин.

3.5. Замовник послуги з тимчасового приєднання може ініціювати передачу у власність оператору системи розподілу електричних мереж від альтернативної точки приєднання до межі земельної ділянки замовника або, за згодою замовника, на територію цієї земельної ділянки до завершення процедури надання послуги з тимчасового приєднання у порядку, визначеному пунктом 10 Порядку.

3.6. У випадку реконструкції та/або технічного переоснащення обладнання електричних мереж такі мережі перебувають у власності та технічній експлуатації первинного власника таких мереж.

4. Плата за тимчасове приєднання та порядок розрахунків

4.1. Плата за приєднання Замовником не сплачується.

5. Відповідальність Сторін

5.1. У випадку неналежного виконання або невиконання умов Договору Сторони несуть відповідальність, визначену цим Договором та чинним законодавством.

5.2. Виконавець послуг несе відповідальність за недотримання змісту, необґрунтованість виданих Технічних умов тимчасового приєднання.

6. Надання послуги з тимчасового приєднання до електричних мереж ОСР

6.1. Факт надання послуги з тимчасового приєднання підтверджується наданим ОСР (Виконавцем послуг) Замовнику Актом про надання послуги з тимчасового приєднання.

6.2. Акти про надання послуги з тимчасового приєднання надаються Замовнику ОСР (Виконавцем послуг) не пізніше ніж на третій робочий день після завершення будівельно-монтажних робіт та/або подання робочої напруги та проведення випробувань електрообладнання Замовника або обладнання зовнішнього електрозабезпечення Замовника.

Замовник зобов'язаний протягом 7 (семи) календарних днів з дня отримання акту про надання послуг з тимчасового приєднання підписати та повернути один примірник акту або надати мотивовану відмову від підписання акту.

6.3. Якщо в установленій п.6.2. Договору термін, Виконавець послуг не отримує підписаний Замовником акт про надання послуг з тимчасового приєднання або мотивовану відмову від його підписання, послуги вважаються такими, що прийняті Замовником з дотриманням усіх умов Договору, а зобов'язання Виконавця послуг вважаються виконаними належним чином.

7. Порядок вирішення спорів

7.1. Усі спірні питання, пов'язані з виконанням цього Договору, вирішуються шляхом переговорів між Сторонами.

7.2. У разі недосягнення згоди спір вирішується в судовому порядку відповідно до законодавства України.

8. Строк Договору

8.1. Цей Договір набирає чинності з дати підписання його обома Сторонами і діє до повного виконання Сторонами своїх зобов'язань.

8.2. Цей Договір може бути змінено або розірвано за ініціативою будь-якої Сторони у порядку, встановленому чинним законодавством.

8.3. Строк цього Договору може бути продовжений за вмотивованим зверненням однієї зі Сторін у порядку, встановленому чинним законодавством.

8.4. Цей Договір може бути розірвано у порядку, встановленому чинним законодавством, у разі невиконання Сторонами своїх зобов'язань.

9. Інші умови Договору

9.1. Усі зміни та доповнення до цього Договору оформлюються Сторонами письмово та підписуються уповноваженими представниками Сторін.

9.2. Цей Договір може бути змінений у разі внесення змін або скасування Постанови НКРЕКП від 26 березня 2022 р. №352 «Про особливості тимчасового приєднання електроустановок до системи розподілу у період дії в Україні воєнного стану».

9.3. Врегулювання питань обґрунтованості вимог Технічних умов тимчасового приєднання, виданих Виконавцем послуг, та їх відповідності нормативно-правовим актам під час виконання цього Договору здійснюється Державною інспекцією енергетичного нагляду України згідно зі статтею 21 Закону України «Про ринок електричної енергії» та п.11 Порядку тимчасового приєднання електроустановок до системи розподілу у період дії в Україні воєнного стану.

9.4. Протягом шести місяців після припинення чи скасування на території України воєнного стану тимчасово приєднані електроустановки на підставі цього Договору мають бути приєднані до системи розподілу відповідно до вимог Кодексу систем розподілу, затвердженого постановою НКРЕКП від 14 березня 2018 року №310.

9.5. Сторони мають письмово повідомляти про зміну реквізитів (місцезнаходження, найменування, організаційно-правової форми, банківських реквізитів тощо) не пізніше ніж через 10 днів після настання таких змін.

9.6. Невід'ємною частиною договору є Додаток:

9.6.1. Додаток 1. Технічні умови тимчасового приєднання до електричних мереж електроустановок.

10. Реквізити Сторін

Виконавець послуг:

ПрАТ «ДТЕК КИЇВСЬКІ
РЕГІОНАЛЬНІ ЕЛЕКТРОМЕРЕЖІ»
04136, м. Київ, вул. Стеценка, 1-А,
Код ЄДРПОУ 23243188
ПІН 232431810368
тел.: +38 044 459 07 40



Юшко А.М.

" 09 " 11 2023 р.
М.П.

Замовник:

ТОВ «ПЛЕНУМ»
Київська обл., Бучанський р-н,
с. Софіївська Борщагівка,
вул. Гагаріна, буд. 28
Код ЄДРПОУ 44457865



Директор:

Домчук О.М.

" " " ПЛЕНУМ " 2023 р.
М.П.

Додаткова угода №1
до Договору про тимчасове приєднання до електричних мереж
№ПТП 031104 091123 1 10 14 7 000000 1 від 09.11.2023 р.

м. Київ

.2023 р.

Приватне акціонерне товариство «ДТЕК КИЇВСЬКІ РЕГІОНАЛЬНІ ЕЛЕКТРОМЕРЕЖІ», в особі Юшко Андрія Миколайовича, який діє на підставі Довіреності №249/2023 від 11.08.2023 р. (далі – Виконавець послуг), з однієї сторони, та

Товариство з обмеженою відповідальністю «ПЛЕНУМ» (далі – Замовник), в особі директора Домчука Олександра Матвійовича, що діє на підставі Статуту, з іншої сторони (далі разом – Сторони, а кожна окремо – Сторона), **враховуючи звернення Замовника**, уклали дану Додаткову угоду №1 (далі – Угода) до Договору про тимчасове приєднання до електричних мереж № ПТП 031104 091123 1 10 14 7 000000 1 від 09.11.2023 р. (далі – Договір) про наступне:

1. Замовник має право оплатити плату за потужність, яка на дату укладення цієї Угоди становить **569 880 грн 00 коп. (п'ятсот шістдесят дев'ять тисяч вісімсот вісімдесят гривень 00 копійок)** (з ПДВ).

2. Остаточна вартість плати за потужність буде визначена при отриманні послуги з приведення тимчасово приєднаних електроустановок у відповідність до вимог Кодексу систем розподілу, затвердженого постановою Національної комісії, що здійснює державне регулювання у сферах енергетики та комунальних послуг від 14 березня 2018 року № 310, із змінами та доповненнями (далі – Кодекс систем розподілу), згідно з вимогами Правил приведення тимчасово приєднаних на період дії на території України воєнного стану електроустановок у відповідність до вимог Кодексу систем розподілу, затверджених постановою НКРЕКП від 26 березня 2022 року №352, із змінами та доповненнями.

3. Оплата суми визначеної пунктом 5 цієї Додаткової угоди, здійснюються Замовником на підставі окремого рахунку, виставленого Виконавцем послуг, який оплачується Замовником на поточний рахунок Виконавця на умовах визначених п.8 цієї Угоди.

4. Виконавець послуг зобов'язаний надати Замовнику рахунок не пізніше 3 робочих днів, починаючи з наступного робочого дня від дати укладення цієї Угоди у встановленому законодавством порядку.

5. Замовник має здійснити оплату в розмірі 100% оплати вартості потужності, визначеної п. 1. цієї Угоди, упродовж 20 робочих днів, починаючи з наступного робочого дня від дати отримання рахунка. За домовленістю сторін може бути визначено інший порядок розрахунків.

6. Дана Угода складена у двох автентичних примірниках, які мають однакову юридичну силу, по одному для кожної із Сторін.

7. Дана Додаткова угода набирає чинності з моменту її підписання та є невід'ємною частиною Договору.

Оператор системи розподілу:
ПРАТ «ДТЕК КИЇВСЬКІ
РЕГІОНАЛЬНІ ЕЛЕКТРОМЕРЕЖІ»
04136, м. Київ, вул. Стеценка, 1-А,
Код ЄДРПОУ 23243188
ПІН 232431810368
тел.: +38 044 459 07 40



Юшко А.М.

" 09 " 11 2023 р.
М.П.

Замовник:
ТОВ «ПЛЕНУМ»
Київська обл., Бучанський р-н, с. Софіївська
Борщагівка, вул. Гагаріна, буд. 28
Код ЄДРПОУ 44457865



Директор:

Домчук О.М.

" 09 " 11 2023 р.
М.П.

**ТЕХНІЧНІ УМОВИ ТИМЧАСОВОГО ПРИЄДНАННЯ
до електричних мереж електроустановок**

Дата видачі 09.11.2023 року

Технічні умови №ПТП 031104 091123 1 10 14 7 000000 1

Торговельний центр, Товариство з обмеженою відповідальністю «ПЛЕНУМ».*(назва об'єкта та повне найменування призв'язане, ім'я по батькові Замовника)*

- Місце розташування об'єкта Замовника: **Київська область, Бучанський район, с. Софіївська Борщагівка, вул. Гагаріна, буд. 28 (кадастровий номер земельної ділянки 3222486201:01:012:0001).**
Функціональне призначення об'єкта: **Комерційна діяльність.**
- Існуюча дозволена (приєднана) потужність згідно з договором про розподіл електричної енергії: **100** кВт, **10** кВ, договір №220094920:
I категорія - кВт,
II категорія - кВт,
III категорія **100** кВт.
- Величина максимального розрахункового (прогнозного) навантаження з урахуванням існуючої дозволеної (приєднаної) потужності: **400** кВт:
I категорія - кВт,
II категорія - кВт,
III категорія **400** кВт.

**ІЗ ВСТАНОВЛЕННЯМ ТОЧКИ ПРИЄДНАННЯ НА МЕЖІ ЗЕМЕЛЬНОЇ ДІЛЯНКИ
ЗАМОВНИКА (НА ТЕРИТОРІЇ ЦЬОЇ ЗЕМЕЛЬНОЇ ДІЛЯНКИ)**4.1. Тимчасове джерело електропостачання: **даними технічними умовами не передбачено;***(цифровий назва лінії електропередач, підстанції)*номер: **даними технічними умовами не передбачено.***(опори, кошки)*4.2. Тимчасова точка забезпечення потужності: **даними технічними умовами не передбачено;***(цифровий назва лінії електропередач, підстанції)*номер: **даними технічними умовами не передбачено.***(опори або об'єкти)*4.3. Тимчасова точка приєднання: **даними технічними умовами не передбачено;***(цифровий назва лінії електропередач, підстанції)*номер: **даними технічними умовами не передбачено.***(опори, кошки)*Напруга приєднання: - кВ.

4.4. Прогнозна межа балансової належності та експлуатаційної відповідальності встановлюються в тимчасовій точці приєднання електроустановки.

I. Вимоги до електроустановок Замовника

- Для тимчасового одержання потужності Замовнику необхідно виконати:
 - Вимоги до будівництва, реконструкції та/або технічного переснащення електричних мереж внутрішнього електрозабезпечення електроустановок Замовника (від точки приєднання до місця розташування електроустановок замовником): **не вимагається.**
 - Вимоги до ізоляції, пристроїв захисного відключення, засобів стабілізації, захисту від перенапруги: **не вимагається.**
 - Вимоги до електропостачання приладів та пристроїв, які використовуються для будівництва та реконструкції об'єктів електромереж: **не вимагається.**
 - Вимоги до безпеки електропостачання: **не вимагається.**
- Вимоги щодо влаштування засобу комерційного обліку: **не вимагається.**

II. Вимоги до електроустановок оператора системи розподілу

- Для тимчасового одержання потужності оператору системи розподілу необхідно виконати:
 - Вимоги до будівництва, реконструкції та/або технічного переснащення електричних мереж зовнішнього електрозабезпечення електроустановок Замовника: **не вимагається.**

7.2. Вимоги до ізоляції, пристроїв захисного відключення, засобів стабілізації, захисту від перенапруги: **не вимагається.**

7.3. Вимоги до електропостачання приладів та пристроїв, які використовуються для будівництва та реконструкції об'єктів електромереж: **не вимагається.**

7.4. Вимоги до безпеки електропостачання: **не вимагається.**

Специфікація та вартість обладнання та матеріалів, необхідних для виконання будівельно-монтажних робіт лінійної частини приєднання:

№ з/п	Перелік обладнання, матеріалів та робіт, необхідних для надання послуги з приєднання	Вартість, тис. грн (без ПДВ)	ПДВ, тис. грн	Всього, вартість, тис. грн (з ПДВ)
1	2	3	4	5
1	–	–	–	–
	Всього	–	–	–

ІЗ ВСТАНОВЛЕННЯМ ТОЧКИ ПРИЄДНАННЯ, ЯКА НЕ ПЕРЕДБАЧАЄ ЗДІЙСНЕННЯ РЕКОНСТРУКЦІЇ (ТЕХНІЧНОГО ПЕРЕОСНАЩЕННЯ) МЕРЕЖ ОПЕРАТОРА СИСТЕМИ РОЗПОДІЛУ

8.1. Тимчасове джерело електропостачання:

ПС 110/35/10 кВ «Нікольська», ЛЕП-10 кВ Л-РП-126-І, РП-110 кВ №126, ЛЕП-10 кВ Л-ТП-1302;

(диспетчерська назва лінії електропередачі, підстанції)

номер:

визначити проєктом.

(опори, коширки)

8.2. Тимчасова точка забезпечення потужності (точка приєднання): **в місці приєднання до електричних мереж ПрАТ "ДТЕК КИЇВСЬКІ РЕГІОНАЛЬНІ ЕЛЕКТРОМЕРЕЖІ";**

(диспетчерська назва лінії електропередачі, підстанції)

номер:

визначити проєктом.

(опори або обладнання)

8.3. Тимчасова точка приєднання: **в місці приєднання до електричних мереж ПрАТ "ДТЕК КИЇВСЬКІ РЕГІОНАЛЬНІ ЕЛЕКТРОМЕРЕЖІ" (існуюча);**

(диспетчерська назва лінії електропередачі, підстанції)

номер:

визначити проєктом.

(опори, коширки)

Напруга приєднання (в альтернативній точці приєднання): **10 кВ; (трифазна схема приєднання).**

8.4. Прогнозна межа балансової належності та експлуатаційної відповідальності встановлюються в тимчасовій точці приєднання електроустановки.

I. Вимоги до електроустановок Замовника

9. Для тимчасового одержання потужності Замовнику необхідно виконати:

9.1. Вимоги до будівництва, реконструкції та/або технічного переоснащення електричних мереж внутрішнього електрозабезпечення електроустановок Замовника:

- **Внутрішнє електропостачання об'єкта виконати згідно проєкту.**
- **Проектном обгрунтувати категорію надійності електропостачання струмоприймачів відповідно до вимог чинних нормативних документів.**
- **Можливість використання та обсяги реконструкції ТП-10/0,4 кВ №955, існуючих ЛЕП-10 кВ та ЛЕП-0,4 кВ від ТП-10/0,4 кВ №955 визначити проєктом.**
- **В разі необхідності:**
 - **на території Замовника запросувати та встановити трансформаторну підстанцію (ТП) 10/0,4 кВ з трансформатором необхідної потужності. Конструктивне виконання, безпосереднє місце встановлення ТП-10/0,4 кВ та потужність силового трансформатора визначити проєктом. Живлення ТП-10/0,4 кВ, що проєктується, виконати від електричних мереж ТОВ «ПЛЕНУМ»;**
 - **в РУ-0,4 кВ ТП-10/0,4 кВ, що проєктується, та/або в РУ-0,4 кВ ТП-10/0,4 кВ №955, установити необхідну кількість комутаційних апаратів. Тип та параметри визначити проєктом;**
 - **запросувати та спорудити необхідну кількість ЛЕП-0,4 кВ від РУ-0,4 кВ ТП-10/0,4 кВ, що проєктується, та/або від РУ-0,4 кВ ТП-10/0,4 кВ №955 до ВРП-0,4 кВ об'єкта. Конструктивне виконання та технічні характеристики ЛЕП-0,4 кВ визначити проєктом.**
 - **Для електропостачання об'єкта передбачити встановлення необхідної кількості ввідно-розподільчих пристроїв (ВРП) 0,4 кВ об'єкта. Можливість використання та обсяги реконструкції існуючих ВРП-0,4 кВ визначити проєктом.**
 - **Можливість використання та обсяги реконструкції існуючих внутрішніх електричних мереж**

0,4 кВ визначити проєктом.

Схему мереж 10 кВ та 0,4 кВ визначити проєктом.

У разі, якщо потужність електроустановок об'єкта, що прислудується, перевищує 50 кВт, передбачити дотримання нульового перетоку реактивної потужності в точці приєднання (крім населення).

9.2. Вимоги до ізоляції, пристроїв захисного відключення, засобів стабілізації, захисту від перенапруги:

• **Розрахунок струмів короткого замикання в даному ланцюгу живлення. По результатах розрахунків вибрати уставки релейного захисту та трансформатори струму. У разі необхідності, проєктом передбачити реконструкцію та/або налаштування релейного захисту.**

9.3. Вимоги до електропостачання приладів та пристроїв, які використовуються для будівництва та реконструкції об'єктів електромереж: **не вимагається.**

9.4. Вимоги до безпеки електропостачання:

Підключення електроустановок буде здійснено за умови дотримання Правил охорони електричних мереж.

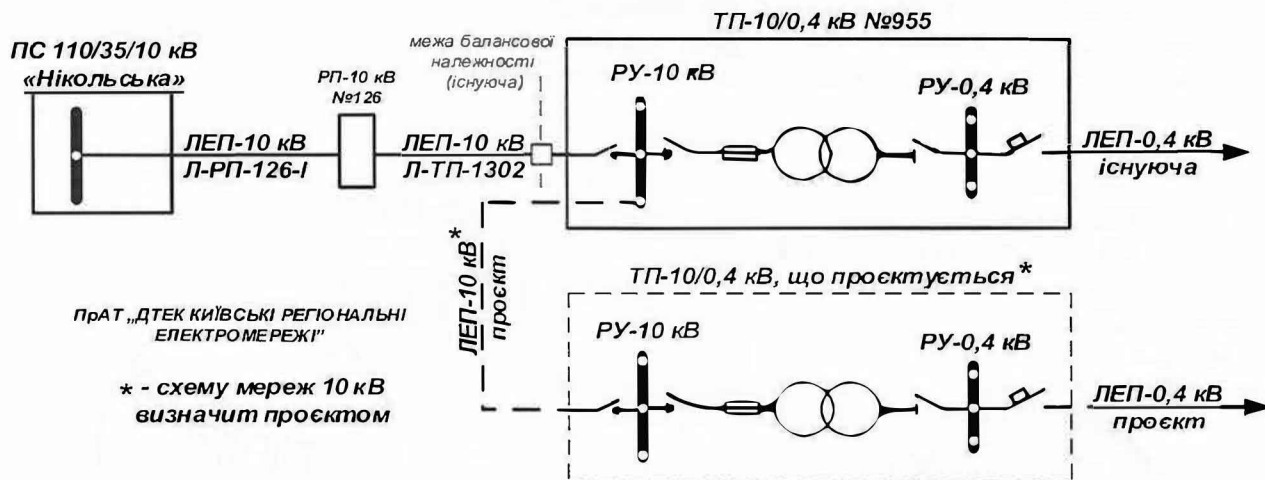
Захисні заходи безпеки електроустановок виконати відповідно до вимог ПУЕ і вимог «Правил будови електроустановок. Електрообладнання спеціальних електроустановок». НПАОП 40.1-1.32.01 (ДНАОП 0.00-1.32-01).

10. Вимоги щодо влаштування засобу комерційного обліку:

При розробці проєкту виконати умови «Рекомендацій щодо влаштування вузлів обліку електричної енергії ПрАТ «ДТЕК КИЇВСЬКІ РЕГІОНАЛЬНІ ЕЛЕКТРОМЕРЕЖІ» з урахуванням глави 1.5 ПУЕ, розділу V Кодексу комерційного обліку електричної енергії, затвердженого Постановою НКРЕКП від 14.03.2018 №311, розділу 11 ДБН В.2.5-23-2010 «Проектування електрообладнання об'єктів цивільного призначення».

***Перелік рекомендацій щодо технічних характеристик засобів обліку та їх типів знаходиться на офіційному сайті ПрАТ «ДТЕК КИЇВСЬКІ РЕГІОНАЛЬНІ ЕЛЕКТРОМЕРЕЖІ».**

Технічна характеристика ділянки електричної мережі наведена на схемі, що додається:



ІЗ ВСТАНОВЛЕННЯМ ТОЧКИ ПРИЄДНАННЯ В МЕРЕЖАХ СУБ'ЄКТА ГОСПОДАРЮВАННЯ

11.1. Суб'єкт господарювання: **данними технічними умовами не передбачено.**

(назва, місце розташування, код ЄДРПОУ)

11.2. Тимчасове джерело електропостачання: **данними технічними умовами не передбачено;**

(диспетчерська назва лінії електропередачі, підстанції)

номер:

данними технічними умовами не передбачено.

(торги або об'єкти)

11.3. Тимчасова точка забезпечення потужності: **данними технічними умовами не передбачено;**

(диспетчерська назва лінії електропередачі, підстанції)

номер:

данними технічними умовами не передбачено.

(торги або об'єкти)

11.4. Тимчасова точка приєднання: **данними технічними умовами не передбачено;**

(диспетчерська назва лінії електропередачі, підстанції)

номер:

данними технічними умовами не передбачено.

(торги, кошти)

Напруга приєднання: _____ кВ.

I. Вимоги до електроустановок Замовника

12. Для тимчасового одержання потужності Замовнику необхідно виконати:

12.1. Вимоги до будівництва, реконструкції та/або технічного переоснащення електричних мереж внутрішнього електрозабезпечення електроустановок Замовника (від точки приєднання до місця розташування електроустановок замовником): **не вимагається.**

12.2. Вимоги до ізоляції, пристроїв захисного відключення, засобів стабілізації, захисту від перенапруги: **не вимагається.**

12.3. Вимоги до електропостачання приладів та пристроїв, які використовуються для будівництва та реконструкції об'єктів електромереж: **не вимагається.**

12.4. Вимоги до безпеки електропостачання: **не вимагається.**

13. Вимоги щодо влаштування засобу комерційного обліку: **не вимагається.**

14. Замовником погоджено встановлення точки приєднання:

на межі земельної ділянки (на території цієї земельної ділянки) замовника (виконання будівельно-монтажних робіт зовнішніх електричних мереж (нове будівництво, реконструкція, технічне переоснащення) від точки забезпечення потужності до точки приєднання здійснюється оператором системи розподілу): **не погоджено;**

яка не передбачає здійснення реконструкції (технічного переоснащення) мереж оператора системи розподілу: **погоджено;**

в мережах суб'єкта господарювання: **не погоджено.**

Протягом шести місяців після припинення чи скасування на території України воєнного стану тимчасово приєднані електроустановки (у тому числі електроустановки приєднані за рахунок резерву потужності інших споживачів) мають бути приєднані до системи розподілу відповідно до вимог Кодексу систем розподілу, затвердженого постановою НКРЕКП від 14 березня 2018 року №310.

До початку виконання будівельно-монтажних робіт з електрозабезпечення електроустановок об'єкту замовника технічні рішення, які передбачають використання існуючих інфраструктурних об'єктів електроенергетики, транспорту, комунікаційних мереж, будівель та споруд, попередньо узгодити з власником (балансоутримувачем) об'єкта інфраструктури.

Оператор системи розподілу:

ПРАТ «ДТЕК КИЇВСЬКІ
РЕГІОНАЛЬНІ ЕЛЕКТРОМЕРЕЖІ»

04136, м. Київ, вул. Стеценка, 1-А,

Код ЄДРПОУ 23243188

ІПН 232431810368

тел.: +38 044 459 07 40



Юшко А.М.

" 09 " 2023 р.
М.П.

Замовник:

ТОВ «ПЛЕНУМ»

Київська обл., Бучанський р-н, с. Софіївська
Борщагівка, вул. Гагаріна, буд. 28

Код ЄДРПОУ 44457865



Директор:

Домчук О.М.

" " " 2023 р.
М.П.

Примітка. Обґрунтованість вимог технічних умов може бути оскаржена до центрального органу виконавчої влади, що реалізує державну політику у сфері нагляду (контролю) в галузі електроенергетики.