

**ДОГОВІР**  
**про тимчасове приєднання до електричних мереж**  
**№ПТП 024066 260523 1 10 15 7 000000 1**

м. Київ  
(місце укладення)

26.05.2023 р.  
(дата)

Приватне акціонерне товариство "ДТЕК КИЇВСЬКІ РЕГІОНАЛЬНІ ЕЛЕКТРОМЕРЕЖІ" (далі – Виконавець послуг, ОСР), яке діє на підставі ліцензії, отриманої на виконання норм Законів України «Про ринок електричної енергії», «Про ліцензування видів господарської діяльності», рішення органу ліцензування щодо видачі ліцензії та дата набуття права на провадження ліцензованої діяльності Оператора системи розподілу наведені в Ліцензійному реєстрі, що розміщений на офіційному сайті НКРЕКП за посиланням: <http://www.nerc.gov.ua/>, в особі керівника департаменту з розвитку мереж та технічним приєднанням Юшко Андрія Миколайовича, який діє на підставі Довіреності №249/2023 від 11.08.2023 р., з однієї сторони,

та Товариство з обмеженою відповідальністю «АГРОТЕП» (далі – Замовник), в особі керівника Гоголі Олександра Івановича, який діє на підставі Статуту, з другої сторони (далі разом – Сторони, а кожна окремо – Сторона), уклали цей договір про тимчасове приєднання до електричних мереж (далі – Договір).

При виконанні умов цього Договору Сторони зобов'язуються діяти відповідно до чинного законодавства, зокрема вимог Постанови НКРЕКП №352 від 26.03.2022 р. Про особливості тимчасового приєднання електроустановок до системи розподілу у період дії в Україні воєнного стану (далі – Порядок).

**1. Загальні положення**

1.1. За цим Договором до електричних мереж Виконавця послуг тимчасово приєднується об'єкт: *Станція технічного обслуговування.*

1.2. Місце розташування об'єкта Замовника: *Київська область, Бучанський район, с. Копилів, кадастрові номери земельних ділянок: 3222783201:01:029:0025, 3222783201:01:029:0026, 3222783201:01:029:0028.*

1.3. Місце (точка) забезпечення потужності об'єкта Замовника встановлюється на: *РУ-35 кВ ПС 35/10 «Копилів».*

1.4. Точка тимчасового приєднання, яка розташована на межі земельної ділянки замовника або, за згодою замовника, на території цієї земельної ділянки (межа балансової належності об'єкта Замовника) встановлюється: *на контактних приєднаннях до ЛЕП-10 кВ Л-51 «Сади».*

1.5. Альтеративні точки тимчасового приєднання (точки приєднання, які знаходяться у мережах ОСР і не передбачають здійснення реконструкції (технічного переоснащення) електричних мереж ОСР): *не передбачено технічними умовами.*

1.6. Тип приєднання об'єкта Замовника, залежно від технічних характеристик електроустановки та місця її розташування на дату тимчасового приєднання: *нестандартне приєднання.*

1.7. Основні технічні характеристики приєднання:

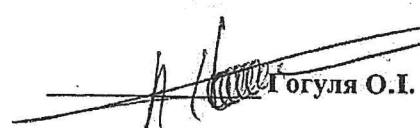
1.7.1. Величина потужності, замовленої до приєднання (у точці приєднання):	340 кВт		
1.7.2. Категорія надійності електропостачання:	I – – кВт	II – – кВт	III – 340 кВт
1.7.3. Ступінь напруги в точці приєднання визначається напругою на межі балансової належності та буде становити:	10 кВ		

1.8. Замовником прийнято рішення про будівництво лінійної частини тимчасового приєднання самостійно, у тому числі із залученням підрядних організацій, які мають право на виконання зазначених робіт, тому Сторони дійшли згоди, що Стороною, відповідальною за будівництво (реконструкцію, технічне переоснащення) електроустановок від точки забезпечення потужності до точки приєднання, будівництво лінійної частини приєднання є Замовник. При цьому, Замовник може здійснити надання власних ресурсів (товарно-матеріальні цінності, виконання робіт тощо) оператору системи розподілу для можливості виконання будівельно-монтажних робіт зовнішніх електричних мереж.

**2. Предмет Договору**

2.1. За цим Договором Виконавець послуг забезпечує надання послуги з тимчасового приєднання електроустановок об'єкта Замовника на умовах цього Договору, а саме надання послуги із тимчасового створення технічної можливості для передачі (прийняття) електричної енергії у місце приєднання електроустановки замовника, відповідної потужності до електричних мереж оператора системи розподілу (у тому числі новозбудованих) електричної енергії необхідного обсягу з дотриманням показників її якості та надійності, у тому числі тимчасової зміни технічних параметрів.

  
Юшко А.М.

  
Гоголя О.І.

### 3. Права та обов'язки Сторін

#### 3.1. Виконавець послуг зобов'язаний:

3.1.1. Надати Замовнику орієнтовний розрахунок вартості плати за тимчасове приєднання.

3.1.2. Надати Замовнику Технічні умови тимчасового приєднання.

3.1.3. Надати Замовнику повідомлення про надання послуги з тимчасового приєднання протягом 5 робочих днів з дня прийняття на баланс лінійної частини приєднання від точки забезпечення потужності до точки приєднання.

#### 3.2. Замовник зобов'язаний:

3.2.1. Розробити та узгодити з Виконавцем послуг проектну документацію на будівництво електричних мереж лінійної частини приєднання на підставі отриманих технічних умов на тимчасове приєднання.

3.2.2. Здійснити заходи із оформлення права користування земельними ділянками, на яких розміщені електричні установки і мережі лінійної частини приєднання, шляхом розроблення відповідної землепорядної документації.

3.2.2.1. Для виконання вимог передбачених п.3.2.3. Договору Замовник, або обрана ним підрядна організація, має звернутись до ОСР для отримання довіреності на представлення інтересів ОСР для реалізації необхідних заходів із землевідведення. У зверненні Замовник має надати вичерпну інформацію по договору про тимчасове приєднання, способу реалізації землевідведення та необхідних повноваженнях.

3.2.2.2. Замовник розробляє та погоджує/затверджує землепорядну документацію, відповідно до вимог встановлених чинним законодавством, та передає її разом із результатом землепорядних робіт, а саме:

– Для технічної документації із землеустрою щодо встановлення меж частини земельної ділянки, на яку поширюється право сервітуту Замовник передає – розроблену та погоджену технічну документацію, підписаний сторонами договір сервітуту (з додатками), витяг з державного реєстру речових прав на нерухоме майно.

– Для проекту землеустрою щодо відведення земельної ділянки Замовник передає – розроблений та затверджений проект землеустрою, підписаний сторонами договір оренди (з додатками), витяг з державного реєстру речових прав на нерухоме майно.

3.2.3. Виконати на користь Виконавця послуг будівельно-монтажні та пусконаладжувальні роботи щодо будівництва електричних мереж лінійної частини приєднання.

3.2.4. Виконати будівельно-монтажні та пусконаладжувальні роботи з будівництва (реконструкції, технічного переоснащення) електроустановок від точки забезпечення потужності до точки приєднання.

3.2.5. Передати Виконавцю послуг розроблену та погоджену в установленому законодавством порядку з усіма заінтересованими сторонами проектно-кошторисну документацію на лінійну частину приєднання від точки забезпечення потужності до точки приєднання та землепорядної документації на земельні ділянки, на яких розміщені електричні установки і мережі лінійної частини приєднання. При цьому замовник погоджує із Виконавцем послуг лише проектну документацію, без урахування кошторисної її частини.

3.2.6. Забезпечити відповідність технічного стану електричних установок і мереж лінійної частини приєднання від точки забезпечення потужності до точки приєднання вимогам нормативно-технічних документів, що підтверджується довідкою Державної інспекції енергетичного нагляду України щодо огляду електричних установок і мереж лінійної частини приєднання від точки забезпечення потужності до точки приєднання, наданою за результатами проведеного моніторингу безпеки постачання електричної енергії (за рекомендованою формою, наведеною у додатку 3 до Правил приведення тимчасово приєднаних на період дії на території України воєнного стану електроустановок у відповідність до вимог Кодексу систем розподілу).

3.2.7. У строк 90 календарних днів, безоплатно передати введені в експлуатацію у встановленому порядку електричні установки і мережі лінійної частини приєднання від точки забезпечення потужності до точки приєднання у власність Виконавцю послуг для подальшого здійснення оператором системи розподілу державної реєстрації права власності на зазначені установки і мережі.

3.2.8. Розробити на підставі технічних умов тимчасового приєднання №ПТП 024066 260523 1 10 15 7 000000 1 від 26.05.2023 р., що є невід'ємним додатком до цього Договору, проектну документацію щодо будівництва (реконструкції, технічного переоснащення) електричних мереж внутрішнього електрозабезпечення електроустановок Замовника для об'єктів напругою в точці приєднання вище 27,5 кВ на відповідність технічним умовам на тимчасове приєднання.

3.2.9. Погодити, розроблену на виконання підпункту 3.2.8. пункту 3.2. цього Договору, проектну документацію з Виконавцем послуг на відповідність вимогам технічних умов №ПТП 024066 260523 1 10 15 7 000000 1 від 26.05.2023 р., що є невід'ємним додатком до цього Договору.

3.2.10. Надати Виконавцю послуг не пізніше наступного календарного дня після надання Виконавцем послуг повідомлення про надання послуги з тимчасового приєднання, заяву про оформлення паспорта точки розподілу та гарантійний лист щодо дотримання вимог нормативно-технічних документів стосовно безпечної організації експлуатації змонтованих електроустановок, наказ про призначення особи

відповідальної за експлуатацію електроустановок (для юридичних осіб) у випадках, визначених нормативно-технічними документами.

3.3. Виконавець послуг має право:

3.3.1. Надавати послуги з тимчасового приєднання до електричних мереж системи розподілу або самостійно, або із залученням підрядних організацій.

3.3.2. Залучати гуманітарну допомогу в частині реалізації послуги з тимчасового приєднання до електричних мереж об'єкта замовника, що використовується для тимчасового розміщення переміщених (евакуйованих) осіб з метою їх тимчасового проживання в модульних містечках, та для задоволення потреб підприємств із сфери управління Міністерства промисловості та енергетики, а також підприємств Державного концерну «Укроборонпром», які залучені до виконання мобілізаційного завдання, Збройних Сил України, інших військових формувань України, правоохоронних органів і сил цивільного захисту.

3.4. Замовник має право:

3.4.1. Контролювати, у тому числі шляхом письмових запитів до Виконавця послуг, виконання ним зобов'язань щодо будівництва електричних мереж зовнішнього електрозабезпечення об'єкта Замовника від точки забезпечення потужності до точки тимчасового приєднання, хід виконання робіт, пов'язаних із наданням послуги з тимчасового приєднання.

3.4.2. Подавати Виконавцю послуг звернення, скарги, претензії та отримувати в установленому законодавством порядку вмотивовані відповіді.

3.4.3. Замовник може запропонувати власні ресурси (товарно-матеріальні цінності, виконання робіт тощо) оператору системи розподілу для можливості виконання цих робіт, які підлягають компенсації після виконання будівельно-монтажних робіт у порядку, визначеному п.12 Правил приведення тимчасово приєднаних на період дії на території України воєнного стану електроустановок у відповідність до вимог Кодексу систем розподілу, затверджених Постановою НКРЕКП від 26.03.2022 №352.

#### **4. Плата за тимчасове приєднання та порядок розрахунків**

4.1. Плата за створення електричних мереж лінійної частини приєднання та компенсація відповідних витрат замовника не передбачається.

4.2. Плата за надання послуги з тимчасового приєднання до електричних мереж об'єкта замовника, що використовується для тимчасового розміщення переміщених (евакуйованих) осіб з метою їх тимчасового проживання в модульних містечках, та для проведення заходів мобілізаційної підготовки та мобілізації у Міністерстві промисловості та енергетики, а також підприємств Державного концерну «Укроборонпром», які залучені до виконання мобілізаційного завдання, Збройних Сил України, інших військових формувань України, правоохоронних органів і сил цивільного захисту не сплачується Замовником, за умови наявності відповідної довідки військової адміністрації, яка відповідає вимогам законодавства.

#### **5. Відповідальність Сторін**

5.1. У випадку неналежного виконання або невиконання умов Договору, Сторони несуть відповідальність, визначену цим Договором та чинним законодавством.

5.2. Виконавець послуг несе відповідальність за недотримання змісту, необґрунтованість виданих Технічних умов тимчасового приєднання.

#### **6. Надання послуги з тимчасового приєднання до електричних мереж ОСР**

6.1. Факт надання послуги з тимчасового приєднання вважається наданою з дати надання ОСР (Виконавцем послуг) Замовнику відповідного повідомлення.

6.2. Повідомлення про надання послуги з тимчасового приєднання надається Замовнику ОСР (Виконавцем послуг) не пізніше ніж на п'ятий робочий день з дня прийняття на баланс лінійної частини приєднання від точки забезпечення потужності до точки приєднання.

6.3. Зобов'язання Виконавця послуг вважаються виконаними належним чином та прийняті Замовником з дотриманням усіх умов Договору з моменту отримання Замовником повідомлення.

#### **7. Порядок вирішення спорів**

7.1. Усі спірні питання, пов'язані з виконанням цього Договору, вирішуються шляхом переговорів між Сторонами.

7.2. У разі недосягнення згоди спір вирішується в судовому порядку відповідно до законодавства України.

#### **8. Строк Договору**

8.1. Цей Договір набирає чинності з дати підписання його обома Сторонами і діє до повного виконання Сторонами своїх зобов'язань.

8.2. Цей Договір може бути змінено або розірвано за ініціативою будь-якої Сторони у порядку, встановленому чинним законодавством.

8.3. Строк цього Договору може бути продовжений за вмотивованим зверненням однієї зі Сторін у порядку, встановленому чинним законодавством.

8.4. Цей Договір може бути розірвано у порядку, встановленому чинним законодавством, у разі невиконання Сторонами своїх зобов'язань.

### 9. Інші умови Договору

9.1. Усі зміни та доповнення до цього Договору оформлюються Сторонами письмово та підписуються уповноваженими представниками Сторін.

9.2. Цей Договір може бути змінений у разі внесення змін або скасування Постанови НКРЕКП від 26 березня 2022 р. №352 «Про особливості тимчасового приєднання електроустановок до системи розподілу у період дії в Україні воєнного стану».

9.3. Врегулювання питань обґрунтованості вимог Технічних умов тимчасового приєднання, виданих Виконавцем послуг, та їх відповідності нормативно-правовим актам під час виконання цього Договору здійснюється Державною інспекцією енергетичного нагляду України згідно зі статтею 21 Закону України «Про ринок електричної енергії» та п.11 Порядку тимчасового приєднання електроустановок до системи розподілу у період дії в Україні воєнного стану.

9.4. Протягом шести місяців після припинення чи скасування на території України воєнного стану тимчасово приєднані електроустановки на підставі цього Договору мають бути приєднані до системи розподілу відповідно до вимог Кодексу систем розподілу, затвердженого постановою НКРЕКП від 14 березня 2018 року №310.

9.5. Сторони мають письмово повідомляти про зміну реквізитів (місцезнаходження, найменування, організаційно-правової форми, банківських реквізитів тощо) не пізніше ніж через 10 днів після настання таких змін.

9.6. Невід'ємною частиною договору є Додатки:

9.6.1. Додаток 1. Технічні умови тимчасового приєднання до електричних мереж електроустановок.

### 10. Реквізити Сторін

**Виконавець послуг:**

**ПРАТ «ДТЕК КИЇВСЬКІ  
РЕГІОНАЛЬНІ ЕЛЕКТРОМЕРЕЖІ»**  
04136, м. Київ, вул. Стеценка, 1-А,  
Код ЄДРПОУ 23243188  
ПНН 232431810368  
тел.: +38 044 459 07 40

**Замовник:**

**ТОВ «АГРОТЕП»**  
м. Київ, вул. Павла Усенка, буд. 8  
Код ЄДРПОУ 21496904  
ПНН 214969026031

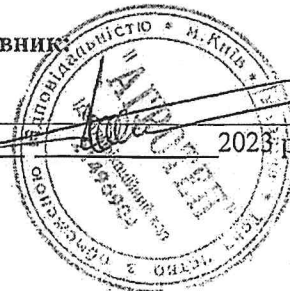
" 08 " 09 2023 р.  
м.п.

Юшко А.М.

Керівник

" 08 " 09 2023 р.

Гоголя О.І.

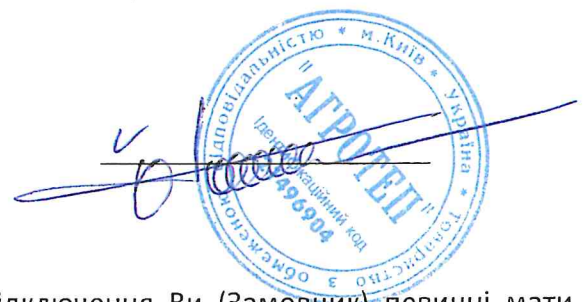


**Повідомлення про факт виконання технічних умов на тимчасове приєднання та влаштування вузла комерційного обліку електричної енергії та гарантійний лист щодо дотримання вимог нормативно-технічних документів стосовно безпечної організації експлуатації змонтованих електроустановок**

Я, Гоголя Олександр Іванович, директор ТОВ "АГРОТЕП", повідомляю про факт виконання технічних умов на тимчасове приєднання ПТП 024066 260523 1 10 15 7 000000 1 від 26.05.2023 р. та влаштування вузла комерційного обліку електричної енергії та прошу здійснити підключення станції технічного обслуговування за адресою: Київська обл., Бучанський р-н, с. Копилів, кад. №3222783201:01:029:0025, №3222783201:01:029:0026, №3222783201:01:029:0028 (далі – Об'єкт) до електричних мереж ПрАТ «ДТЕК Київські регіональні електромережі», а також гарантую наступне:

- дотримання вимог нормативно-технічних документів стосовно безпечної організації експлуатації змонтованих електроустановок;
- підтвердження, своїм підписом цим повідомленням, ПрАТ «ДТЕК Київські регіональні електромережі» щодо готовності внутрішніх електромереж до подачі напруги згідно вимог ПУЕ 2017, та що об'єкт внутрішнього електрозабезпечення введений в експлуатацію згідно вимог чинного законодавства (В т.ч. при підключенні на класі напруги 6000 В та вище (нового, або переведення з класу напруги 220/380 В);
- обрання Постачальника за Об'єктом та укладання з ним договору про постачання електричної енергії (отримання ПрАТ «ДТЕК Київські регіональні електромережі» повідомлення від обраного електропостачальника про укладення договору про постачання електричної енергії) але не раніше з дати оплати послуги з підключення (у разі необхідності) Об'єкта та повідомлення щодо готовності внутрішніх електромереж замовника і введення об'єкту внутрішнього електрозабезпечення в експлуатацію;

«11» 11 2023 р.



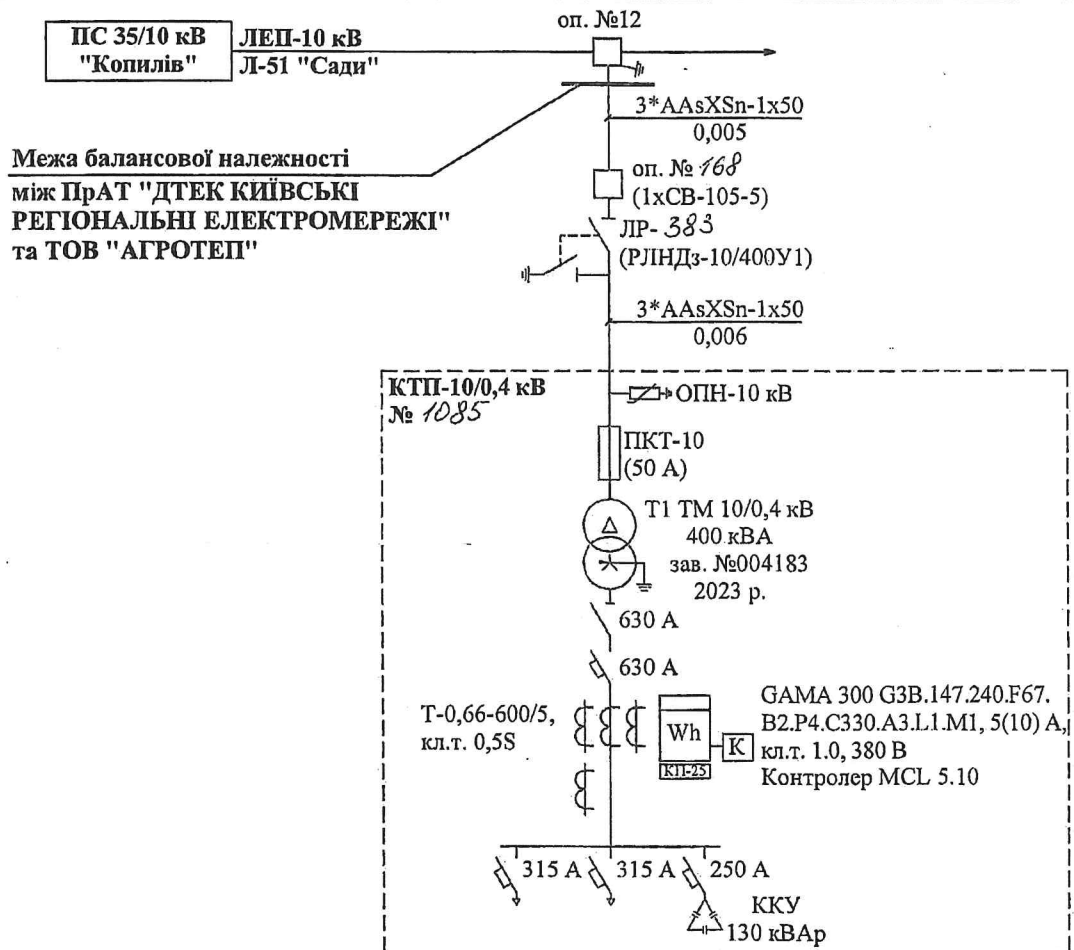
**Звертаємо увагу!**

\*Для мережі напругою 220/380 В, до моменту підключення Ви (Замовник) повинні мати змонтовану мережу від точки встановлення приладу обліку до розподільчої шафи внутрішньоб'єктової мережі.

\*Для мережі напругою 6000 В та вище до моменту подачі заяви Ви (Замовник) відповідно до п. 4.2.3, п. 4.3.2 та п. 4.3.5 КСР повинні мати погоджену ОСР проектну документацію для перевірки та погодження на відповідність вимогам технічних умов в частині вибору параметрів електричного обладнання на станційному об'єкті (трансформаторна підстанція) Замовника та узгодження електричних мереж Замовника з електричними мережами ОСР. Також Ви (Замовник) повинні мати погоджені з ОСР положення про оперативні взаємовідносини та програму включення.

ПрАТ «ДТЕК КРЕМ»	<b>КАРТА № 17-1485/2023</b> <b>змін схем</b> <b>в електричних мережах</b>	Термін дії <u>  </u> міс.
Макарівський р-н		ТУ № ПТТ 024066 260523 1 10 15 7 000000 1 дата <u>26.05.2023</u> р.
Мета наміченої зміни	Зміст зміни	
Станція технічного обслуговування за адресою: Київська обл., Бучанський р-н, с. Копилів, кад. №3222783201:01:029:0025, №3222783201:01:029:0026, №3222783201:01:029:0028. ТОВ "АГРОТЕП" Р=340 кВт.	Встановлення опори № <del>168</del> марки СВ-105-5 з ЛР-383 (роз'єднувачем РЛНДз-10/400У1). Будівництво КТП-10/0,4кВ № 1085 тупикового типу з повітряним вводом з силовим трансформатором потужністю 400 кВА. Будівництво ПЛЗ-10 кВ проводом 3*АAsXSn-1*50 L=0,011 км. Встановлення ККУ 130 кВАр. Встановлення трансформаторів струму Т-0,66-600/5, кл.т. 0,5S, лічильника обліку ел. енергії типу GAMA 300 G3B.147.240.F67.B2.P4.C330.A3.L1.M1, 5(10) А, кл.т. 1.0, 380 В, з контролером MCL 5.10.	

Схема ділянки електричної мережі ,лінії,РП,ПС, до зміни з вказівкою зміни схеми, яка проводиться.  
-( див. примітку )



На схемі вказуються : №№ опор, тип опор, довжина та марка провoda ПЛ, довжина та марка кабеля, технічні дані та диспетчерські найменування всього обладнання, яке заново включається або демонтується.			
Карту заповнив			
Дата	Прізвище та ініціали	посада	підпис
Рішення керівника:		Включення проведено,	
«08» 11 2023р.		Посада:	
Кашин О.А.		Прізвище:	
ПІП		Час дата підпис	

**Погодження про технічну можливість включення об'єкта під напругу, навантаження.**

Підлягає узгодженню «✓»	Посада	Дата	Прізвище та ініціали	Підпис	Примітка
	Начальник ВУДМ				
	Провідний інженер ВУДМ	17.11.23	Шляхова М.В.		
	Керівник департаменту з розвитку мереж та технічним приєднанням				
	Начальник відділу по контролю технології виконання робіт				
	Начальник відділу по управлінню проектами				
	Керівник ЦДК				
	Керівник ЦРЕЛ				
	Керівник ЦРЕП				
	Керівник ЦОРЗ				
	Керівник ЦІЗП				
	Керівник ЦОЗДУ				
	Керівник підрозділу з обслуговування високовольтного обліку і АСКОВЕ	08.11.23	Бригінський С.М.		
	Керівник підрозділу з високовольтного обліку електроенергії				
	Керівник департаменту з балансів				
	Начальник ВРД				
	<del>Керівник ЦДК</del>	17.11.23	Степанович І.В.		
	інж. з експлуатації	02.11.23	Тригун Л.М.		
	Інженер відділу з управління якістю електроенергії				
	Старший диспетчер				

**Відмітки про внесення змін в технічну документацію, інструкції оперативного персоналу, виконання диспетчерських найменувань на обладнанні.**

Назва підрозділу	Дата	Прізвище та ініціали	Підпис	Примітка
ЦДК				
ЦРЕЛ				
ЦРЕП				
ДОДЦ				
Інженер відділу з управління якістю електроенергії				
Майстер				
Фахівець з договірної роботи				Змінює статус-вкл./відключ.

**Примітка:** існуючі схеми ел. з'єднань наносити чорним кольором, обладнання, яке заново включається – червоним кольором, обладнання яке демонтується – зеленим кольором.

3 № 0002144 - ПОВОІАСКОЕ

**Протокол параметризації (перевірка параметризації) лічильника електричної енергії**

Підстава виконання перевірки параметризації: завдання № 3912 від " 02 " 10 2023 р  
 Дата виконання перевірки параметризації: " 04 " 10 2023 р  
 Особовий рахунок ( діловий партнер, контокорентний рахунок ) 220102030  
 Юридична назва споживача: ТОВ "АГРОТЕП"  
 Юридична адреса споживача: м.Київ, вул.Усенка, буд.8  
 Адреса встановлення лічильника: с.Копилів

**1. Данні лічильника:**

Тип	GAMA 300 G3B.147
Заводський №	04705723
Номинальний струм, А	5 (10)
Номинальна напруга, В	380
Клас точності	1
Вид електричної енергії, що вимірюється лічильником ( спожита активна, спожита реактивна, генерована реактивна)	A+, A-, R+, R-
Дата держпіврки	2023
Коефіцієнт трансформації	

**2. Перевірка програмування електролічильника**

Лічильник запрограмовано за загальним тарифом

**3. Початкові покази лічильника на момент параметризації**

Активна використана енергія, сумарна (A+)	000000,63 кВтг
по Нічній зоні	- кВтг
по Напівпіковій зоні	- кВтг
по Піковій зоні	- кВтг
аварійний	- кВтг
Активна генерована енергія, сумарна (A-)	000000,00 кВтг
по Нічній зоні (---)	- кВтг
по Напівпіковій зоні (---)	- кВтг
по Піковій зоні (---)	- кВтг
аварійний	- кВтг
Реактивна використана енергії, сумарна (R+)	000000,13 кВАрг
по Нічній зоні (---)	- кВАрг
по Напівпіковій зоні (---)	- кВАрг
по Піковій зоні (---)	- кВАрг
аварійний	- кВАрг
Реактивна генерована енергія, сумарна (R-)	000000,00 кВАрг
по Нічній зоні (---)	- кВАрг
по Напівпіковій зоні (---)	- кВАрг
по Піковій зоні (---)	- кВАрг
аварійний	- кВАрг

Оптопорт лічильника після перевірки параметризації

опломбовано номерною пломбою

B139910

SIM-карта - 050-367-11-25

Перевірку параметризації виконав інженер ПОВО

(підпис)

Доніченко Є.О.

(прізвище ініціали)





**КОНТРОЛЛЕР MCL 5.10  
С ВНУТРЕННИМ GSM/GPRS МОДЕМОМ  
ПАСПОРТ**

Контроллер MCL 5.10 (далее в тексте контроллер) используется для автоматизированной передачи данных с приборов учета электроэнергии, тепла и других энергетических ресурсов в удаленный центр сбора данных.

Для передачи данных в удаленные центры используются CSD/GPRS технологии GSM сети.

Контроллер поддерживает двустороннюю связь для обмена данными (для считывания данных и параметризации), используя IEC 62056-31, DLMS или IEC 62056-21 (фиксированная связь от 300...9600 бод, 8N1 или 7E1 байты) протоколы связи. Для считывания данных используется 20mA „токовая петля“ и/или RS485 разъем электронной связи. Параметризация прибора может быть выполнена локально (используя разъем RS232) или дистанционно. Контроллер используется для обмена данными в системах с архитектурой „точка-точка“.

Контроллер может иметь внутренний литиево-полимерный аккумулятор или дополнительный разъем связи для подсоединения к местной автоматизированной системе считывания данных (ADNS).

**Технические характеристики**

Блок питания	110 - 230 В, 50/60 Гц
Напряжение питания AC/DC	90 - 264 В, 50/60 Гц
Подделы питающего напряжения	Максимальная - 2,5 Вт (6 ВА) Средняя - < 2 Вт (5 ВА)
Потребляемая мощность, Вт:	
GSM/GPRS	900/1800 МГц
Частота GSM сети, МГц	4 класс (33 дБм) для частот 900 МГц 1 класс (30 дБм) для частот 1800 МГц
Класс GPRS	Режим В, мультислот класс 8, CS1...CS4
GPRS	1,8 / 3,3 В
Интерфейс SIM-карты	SMA
Тип разъема антенны	
Линии связи	
20mA „Токовая петля“ („CL“)	Максимальное количество подключаемых счётчиков - 3 Соответствие стандарту IEC 62056-21, Номинальное напряжение - 13...15 V Скорость обмена данными: 300, 600, 1200, 2400, 4800, 9600, 14400, 19200 бод
RS485	Максимальное количество подключаемых счётчиков - 32 Двухпроводное подключение; Скорость обмена данными: 300, 600, 1200, 2400, 4800, 9600, 14400, 19200 бод
RS232 (для конфигурирования)	Трёхпроводное подключение (Rx, Tx, GND); Скорость обмена данными: 4800, 9600 бод
Рекомендуемая максимальная длина пары проводников „токовая петля“/RS485, м	30

**1Г Гарантия производителя**

ЗАО NAVITUS LT гарантирует, что в процессе производства контроллера используются качественные детали, работники отлично выполнили свою работу, и, если установку проведут представители компании или уполномоченные лица, правильно обслуживаемое устройство будет работать в течение всего гарантийного срока.

Производитель гарантирует, что, выключив и заново включив питание устройства производимых ЗАО NAVITUS LT, все данные, собранные в счётчиках электроэнергии, останутся без изменений и их можно будет передать и анализировать.

Контроллер с выключенным питанием является „прозрачным“ по отношению к подключенным в тот же разъем „токовая петля“ другим счётчикам электроэнергии и не отвечает на запросы передачи данных.

Период гарантийного обслуживания — 24 месяца. Гарантийные обязательства действуют, если потребитель придерживался нижеперечисленных правил:

- Не обрывать и не замыкать линии связи, не подключать их краткосрочно или долгосрочно в другие линии, которые не являются частью системы;
- Не повреждать штампы и наклейки коробки контроллера

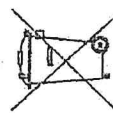
Гарантийное обслуживание проводится в помещении производителя в г. Вильнюсе.



ЗАО NAVITUS LT на основе односторонней ответственности декларирует, что прибор MCL 5.10 соответствует требованиям следующих директив ЕС:  
1999/5/ЕС - Радиоборудование и телекоммуникационное оборудование  
2006/95/ЕС - Низковольтное оборудование

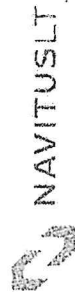
2004/108/ЕС - Электромагнитная совместимость

Данное обозначение, отображенное на продукте или включенное в его описание, указывает, что данный продукт после окончания его срока службы запрещается выбрасывать вместе с бытовыми отходами. С целью устранения возможного ущерба окружающей среде и человеку из-за неконтролируемого устаревания отходов, просим разделить данный продукт от других отходов и, по возможности, повторно использовать его или его части. Контроллер MCL 5.10 соответствует нормам директивы 2002/96/ЕС Европейского союза.



**Эксплуатационные записи**

Дата	Проведенные работы, фамилия, подпись



**Производитель:**  
ЗАО NAVITUS LT  
Ул. Висорю, 2  
LT-08300 Вильнюс, Литва  
Тел. +370 5 232 80 00  
Факс. +370 5 210 12 92  
Эл. почта info@navitus.lt  
www.navitus.lt

Рабочая среда, Другие	
Рабочая температура, °C	-30 ... +50
Рекомендуемая температура складирования, °C	0 ... +40
Относительная влажность рабочей среды	до 95 %, без конденсата
Корпус	Пластик, IP30
Монтаж	35мм DIN рейка или под крышкой закрывающей контакты счётчика
Габариты (без антенны), мм	93 x 68 x 37

**Монтаж контроллера**

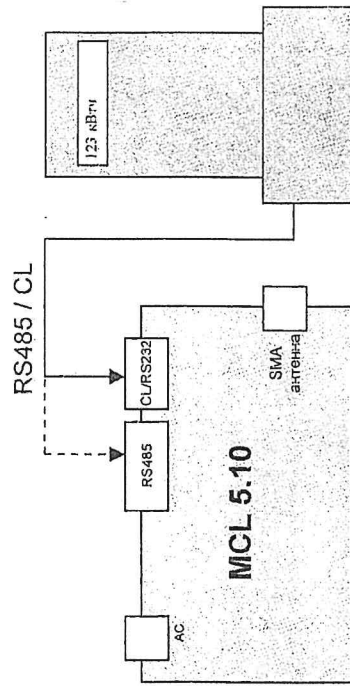
Перед установкой контроллера необходимо ознакомиться с Руководством пользователя. При монтаже и эксплуатации контроллера следует руководствоваться правилами безопасности работ с электротехническими приборами.

Контроллер устанавливается в электротехническом шкафу вместе со счётчиками электроэнергии и другими устройствами. Контроллер может быть установлен под крышкой контактов счётчика электроэнергии (специально предназначенная крышка), используя наружные элементы крепления (поставляемые отдельно) или на 35 мм DIN EN 50022 рейку.

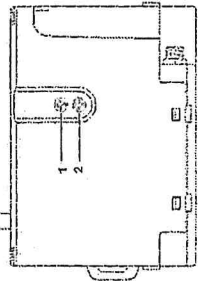
Перед установкой контроллера удостоверьтесь, что пломбы производителя, корпус, крышка SIM-карточки или контакты не повреждены.

Инструкция установки указана в Руководстве пользователя.

**Блок-схема подключения счётчика и MCL 5.10**




**Описание индикаторов**



Индикаторы (красный, синий, зеленый)	
1	Моргает / горит Активность интерфейсов и зарядка батареи (см. Руководство пользователя)
2	Моргает Состояние сети и мощность сигнала (см. Руководство пользователя)

**ЮВЕКСПРИМ**

Дата продажи 11.07.2023    Штамп и подпись     Тел. 0442280770

Продавец: \_\_\_\_\_

Название и адрес фирмы, где установлен контроллер: \_\_\_\_\_

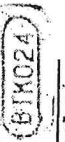
Дата установки \_\_\_\_\_

Установку проверил \_\_\_\_\_  
*(Имя, фамилия, подпись)*

**8 СВДІДЦТВО ПРО ПРИЙМАННЯ**

8.1 Трансформатор струму Т -0,66 № 11483 заводський номер  
 класу точності 0,5 номінальним первинним/вторинним струмом 600/5 А,  
 номінальною силою струму термічної стійкості  $I_{th} = 28,2$  кА  
 відповідає суттєвим вимогам Технічного регламенту законодавчо регульованих засобів  
 вимірювальної техніки, затвердженого постановою Кабінету Міністрів України від 13.01.2016  
 № 94 та визначений придатним для експлуатації.

Контролер ВТК



05.04.2023

відбиток особистого клейма \_\_\_\_\_ дата приймання



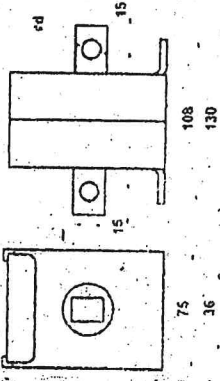
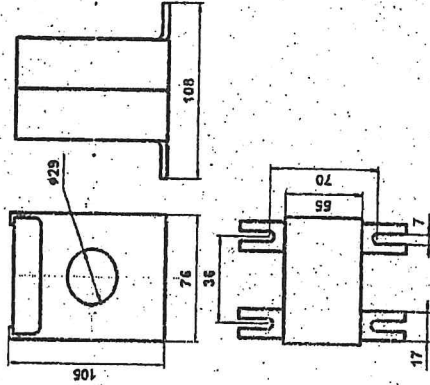
Уповноважена особа з якості \_\_\_\_\_

07.04.2023

відбиток особистого клейма \_\_\_\_\_ дата введення в обіг

**Додаток А**  
(довідковий)

Габаритні, установчі та присьднувальні розміри трансформаторів  
 А1. Габаритні, установчі та присьднувальні розміри трансформаторів ТШ-0,66; ТШ-0,66А



Розмірний параметр	d, mm	l, mm
сила струму, А	5, 10, 20, 30, 40, 50	8, 3
	75, 100, 150	10, 5
	200, 250, 300, 400, 500	25

**8 СВДІДЦТВО ПРО ПРИЙМАННЯ**

8.1 Трансформатор струму Т -0,66 № 11406 заводський номер  
 класу точності 0,5 номінальним первинним/вторинним струмом 600/5 А,  
 номінальною силою струму термічної стійкості  $I_{th} = 28,2$  кА  
 відповідає суттєвим вимогам Технічного регламенту законодавчо регульованих засобів  
 вимірювальної техніки, затвердженого постановою Кабінету Міністрів України від 13.01.2016  
 № 94 та визначений придатним для експлуатації.

Контролер ВТК



05.04.2023

відбиток особистого клейма \_\_\_\_\_ дата приймання



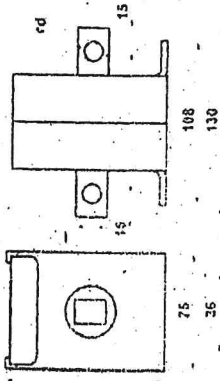
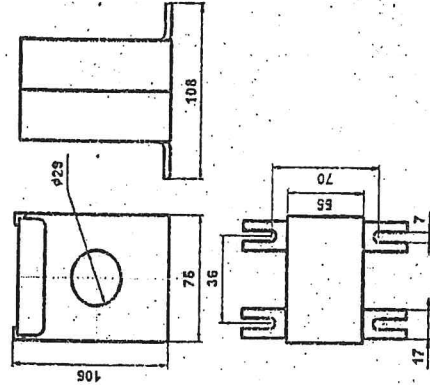
Уповноважена особа з якості \_\_\_\_\_

07.04.2023

відбиток особистого клейма \_\_\_\_\_ дата введення в обіг

**Додаток А**  
(довідковий)

Габаритні, установчі та присьднувальні розміри трансформаторів  
 А1. Габаритні, установчі та присьднувальні розміри трансформаторів ТШ-0,66; ТШ-0,66А



Розмірний параметр	d, mm	l, mm
сила струму, А	5, 10, 20, 30, 40, 50	8, 3
	75, 100, 150	10, 5
	200, 250, 300, 400, 500	25

**8 СВДІДЦТВО ПРО ПРИЙМАННЯ**

8.1 Трансформатор струму Т \_\_\_ -0,66 № 11134 заводський номер  
 класу точності 0,5 номінальним первинним/вторинним струмом 600/5 А,  
 номінальною силою струму термічної стійкості  $I_{th} = 600$  А,  
 відповідає суттєвим вимогам Технічного регламенту, законодавчо, регульованих засобів  
 виміральної техніки, затвердженого постановою Кабінету Міністрів України від 13.01.2016  
 № 94 та визнаний придатним для експлуатації.

Контролер ВТК

3TK024

Відбиток особистого клейма



05.04.2023

Дата приймання

Уповноважена особа з якості

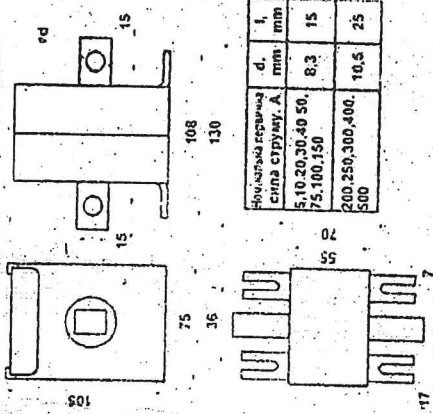
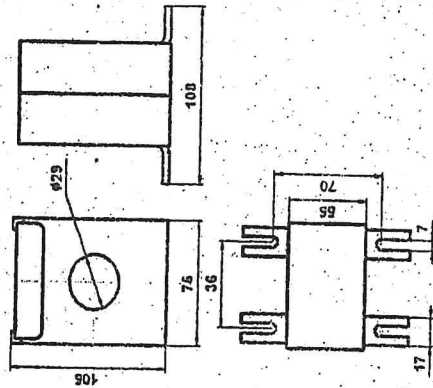
07.04.2023

Відбиток особистого клейма

Дата введення в обіг

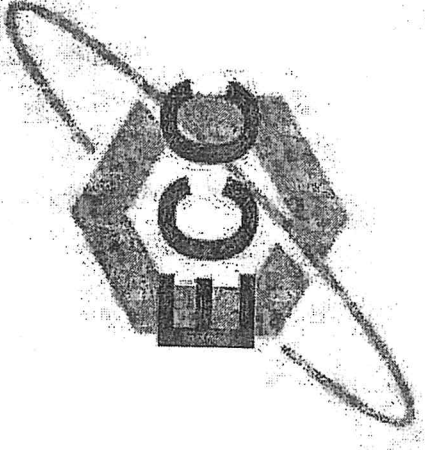
**Додаток А**  
(довідковий)

Габаритні, установчі та присьднувальні розміри трансформаторів  
 А1. Габаритні, установчі та присьднувальні розміри трансформаторів ТШ-0,66; ТШ-0,66А  
 А2. Габаритні, установчі та присьднувальні розміри трансформаторів Т-0,66; Т-0,66А



Номинальная мощность сила струму, А	d, mm	t, mm
5,10,20,30,40,50, 75,100,150	8,3	15
200,250,300,400, 500	10,5	25

ІП «Енергоспецсервіс»



Силовий трансформатор з масляним  
охолодженням

ПАСПОРТ

м. Калинівка

### 1. ЗАГАЛЬНІ ВІДОМОСТІ ПРО ТРАНСФОРМАТОР

Заводський номер	Тип	Потужність, кВт	Частота, Гц	Схема і група з'єднання
004183	ТМ	400	50	Д/УН-11

### 2. ОСНОВНІ ТЕХНІЧНІ ДАНІ

Положення перемикача	Сторона ВН			Сторона НН	
	Напруга, кВ	Струм, А	Напруга, В	Струм, А	
1	10,50				
2	10,25				
3	10,00	23,1	400	578	
4	9,75				
5	9,50				

### 3. РЕЗУЛЬТАТИ ВИПРОБУВАНЬ

Види випробувань	Виміряно				
	ВН	ВС, b0	АС, c0	Відхилення опору, %	
Струм холостого ходу, %	1				
Втрати холостого ходу, Вт	870				
Втрати к.з. при 75°C, Вт	5600				
Напруга к.з. при 75°C, %	4,5				
Опір обмоток постійному струму при 28,8°C	1	4,020	4,029	4,003	0,65
	2	3,905	3,916	3,892	0,62
	3	3,794	3,807	3,790	0,45
	4	3,683	3,697	3,668	0,79
	5	3,572	3,585	3,556	0,82
НН	A0				
	0,00283	0,00275	0,00275	2,91	
Опір ізоляції R15 при 28,8 °C	ab	0,0047			
	ВН-НН-корпус, МОМ	750	Опір R60		Кабс= 1,3333
	НН-ВН-корпус, МОМ	750			Кабс= 1,3333

Трансформатор заповнений трансформаторним маслом ГОСТ 10121-76, пробивна напруга на стандартному розряднику не менше 36 кВ.

Випробувач  Представник ВТК

**ВТК**

### 4. СВДОЦТВО ПРО ПРИЙМАННЯ

Трансформатор типу ТМ-400 заводський номер 004183 відповідає ГОСТ 1516.3-96 і визнаний придатним до експлуатації.



30.08.2023р.  
(особисті підписи посадових осіб підприємства, відповідальних за приймання виробу)



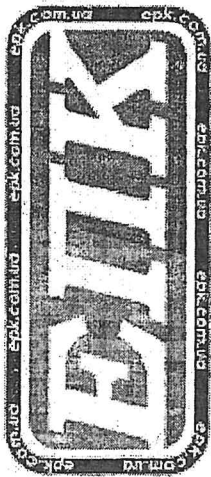
### 5. ГАРАНТІЙНІ ЗОБОВ'ЯЗАННЯ

Гарантійний термін трансформатора на протязі 3-х років з дня вводу в експлуатацію, але не більше 36 місяців з дня приймання при дотриманні умов транспортування, зберігання, монтажу та експлуатації.

### ПРИМІТКИ

- Перед подачею напруги на трансформатор встановити перемикач в потрібне положення і провести заміри опору обмоток постійним струмом. Дану операцію виконати після кожного перемикання положення перемикача.
- Із-за різної довжини фазних відводів різниця лінійних значень омичного опору зі сторони НН допускається до 3,5%.
- Напруга мегометра 2500В.

Реквізити підприємства:  
22041, Вінницька обл., м. Калинівка, вул. Коцюбинського 73-б код ЄДРПОУ 33221141,  
ПІН 332211402075, номер свідоцтва 100113748, р/р UA21302689000026008060129410,  
МФО 302689 ВФ ПРИВАТБАНК.  
Тел.: +38 (096) 40-60-989, факс (04333) 4-22-19. E-mail: a0964060989@gmail.com, energservis2004@gmail.com.



ТОВ «ЕЛЕКТРОПОСТАВКА КОМПЛЕКС»

ПАСПОРТ

*Конденсаторна установка*  
*АККУ - 0,4 / 130 / 7 / 5-54 Y3*

Зав.№ 16 / 108123

2021



Виріб Кондесаторна установка  
АкКУ-04/130/75-54 УЗ  
виготовлений по індивідуальному заказу, по схемі замовника, відрізняючись від  
стандартних виробів виробництва ТОВ «ЕЛЕКТРОПОСТАВКА КОМПЛЕКС»

#### ТЕХНІЧНІ ХАРАКТЕРИСТИКИ

Номинальна напруга мережі, В 380  
Номинальний струм мережі, А 250  
Номинальна частота мережі, Гц 50  
Габаритні розміри шита, мм 1400x800x300  
Ступень захисту шита ІР 54  
Конструкція і виготовлення, відповідають вимогам безпеки ГОСТ 12.2.007.0-78 і ГОСТ  
22789-94 і також ПУЕ і ПТЕ.  
Вимоги пожежної безпеки відповідають ГОСТ 12.1.1.004-9.

#### ЗАХОДИ БЕЗПЕКИ

Персонал, що обслуговує виріб, повинен мати кваліфікаційну групу, не нижче 3.  
Перед обслуговуванням виробу необхідно уважно продивитись схему, паспорт і  
інструкцію по експлуатації.

Виріб повинен бути заземлений згідно ПУЕ. Не допускається в'ключення напруги  
при відсутності або несправності заземлення.

Всі ремонтні і профілактичні роботи рекомендується проводити при знятій напрузі  
в відповідності з вимогами "Правил техніки безпеки при експлуатації електроустановок  
споживачів".

#### ПІДГОТОВКА ВИРОБУ ДО РОБОТИ.

Монтаж виробу виповнити згідно проєкту, відповідно вимогам ПУЕ і СНІП 3.05.06 -  
85.

- Перед монтажем виробу необхідно перевірити на:
- відсутність механічних пошкоджень апаратів та ізоляції;
  - надійність кріплення апаратів;
  - надійність і якість контактних з'єднань;
  - правильність виконаного монтажу.

Перед вводом в роботу (в'ключенням) змонтованого виробу необхідно перевірити  
роботу комутаційних апаратів.

#### ТЕХНІЧНЕ ОБСЛУГОВУВАННЯ.

Експлуатація і технічне обслуговування повинні проводитись згідно вимогам  
"Правил технічної експлуатації електроустановок споживачів" і "Правил техніки безпеки  
при експлуатації електроустановок споживачів".

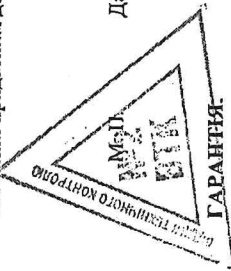
Огляд виробу персоналом без зняття напруги слід проводити в терміні,  
установлені місцевими інструкціями, в залежності від умов експлуатації, але не менше  
одного разу в 3 місяці.

При огляді перевіряється загальний стан обладнання, контактних з'єднань, стан  
електричних ланцюгів, справність ланцюгів заземлення.

Поточна ревзія комплексу апаратів, проводиться не менше одного разу в рік  
з замірами опоры ізоляції згідно інструкціям на ці апарати при знятій напрузі.

#### СВДОЦТВО ПРО ПРИЙМАННЯ

Виріб Кондесаторна установка  
АкКУ-04/130/75-54 УЗ  
відповідає вимогам ГОСТ 22789 - 94 (МЭК 439-1-85) і  
визнаний придатним до експлуатації.



Дата виготовлення 21.08.2023р.

Виробник гарантує відповідність виробу вимогам діючих нормативних документів.  
Термін гарантії становиться 24 місяці з дня введення в експлуатацію, але не більше 3  
років з дати виготовлення виробу, при виконанні споживачем умов транспортування,  
зберігання і експлуатації виробу відповідно технічних умов виробника і вимогам  
оригінального паспорта.

Термін гарантії на покупні вузли устанавливается стандартами на ці виробні.

#### ТРАНСПОРТУВАННЯ І ЗБЕРІГАННЯ.

Щит допускається транспортувати будь-яким видом транспорту при умові захисту  
його від атмосферних опадів і механічних пошкоджень.

#### ПРИМІТКИ.

\_\_\_\_\_

\_\_\_\_\_

\_\_\_\_\_

\_\_\_\_\_

\_\_\_\_\_

\_\_\_\_\_

\_\_\_\_\_

\_\_\_\_\_

\_\_\_\_\_

\_\_\_\_\_

\_\_\_\_\_

\_\_\_\_\_

\_\_\_\_\_

\_\_\_\_\_

\_\_\_\_\_

\_\_\_\_\_

\_\_\_\_\_

\_\_\_\_\_

\_\_\_\_\_

\_\_\_\_\_

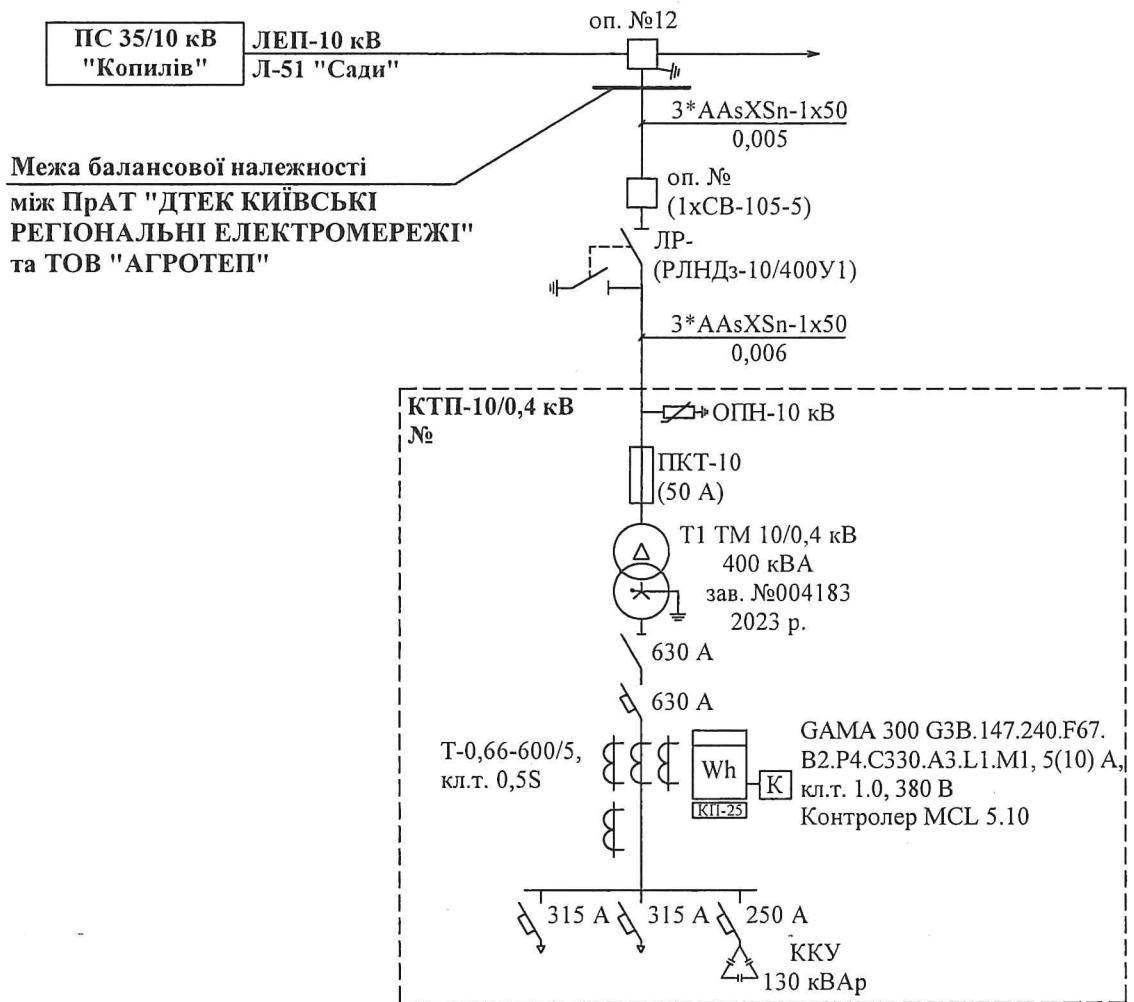
\_\_\_\_\_

\_\_\_\_\_

\_\_\_\_\_

Виробник: ТОВ «ЕЛЕКТРОПОСТАВКА КОМПЛЕКС»  
Київська обл., Києво-Святошинський р-н.,  
с. Новосілки, вул. Васильківська, 2-А, тел./факс: (+38044) 5262336,  
e-mail: [elc@topostavka03.ua](mailto:elc@topostavka03.ua)

**Однолінійна схема електропостачання**  
**Станція технічного обслуговування ТОВ "АГРОТЕП"**  
 Київська обл., Бучанський р-н, с. Копилів, кад. №3222783201:01:029:0025,  
 №3222783201:01:029:0026, №3222783201:01:029:0028.



## Додаток 6

до Договору споживача про надання  
послуг з розподілу  
електричної енергії

о/р \_\_\_\_\_

### Акт розмежування балансової належності електромереж та експлуатаційної відповідальності сторін

Адреса об'єкту споживача: Київська обл., Бучанський р-н, с. Копилів, кад.  
№3222783201:01:029:0025, №3222783201:01:029:0026, №3222783201:01:029:0028.

Споживач ТОВ "АГРОТЕП"

(скорочене найменування Споживача)

Цим актом встановлюється відповідальність Сторін:

1. Сторонам на праві власності/користування/відання належать/перебувають на їх балансі електромережі, за які кожна зі Сторін несе відповідальність за їх технічний стан, обслуговування, зберігання та експлуатацію, а саме:

1.1. Оператора системи розподілу: ПС 35/10 кВ "Копилів", ЛЕП-10 кВ Л-51 "Сади", оп. №12.

1.2. Споживача: Опора № 168 (СВ105-5) з ЛР- 383 (РЛНДз-10/400У1); КТП-10/0,4 кВ № 1085<sup>т</sup> потужністю 400 кВА; ПЛЗ-10 кВ від опори №12 до КТП-10/0,4 кВ № \_\_\_\_\_; ПЛЗ-10 кВ 3хАAsXSn-1х50 L=0,011 км.; ВРП-0,4 кВ; 2хКЛ-0,4 кВ АВВГ-4х240 L=2х0,03 км.; внутрішні електромережі; внутрішнє електричне обладнання.

2. Межа балансової належності електромереж та експлуатаційної відповідальності Сторін встановлюється на:

**Т1).** на контактних з'єднаннях до оп. №252 ЛЕП-10 кВ Л-1 "Пінчуки" від ПС 35/10 кВ "Гребінки".

3. Схема постачання забезпечує надійність електропостачання струмоприймачів:

Категорія струмоприймачів	Струмоприймачі, схема живлення яких відповідає категорії, кВт
ПЕРША	-----
ДРУГА	-----
ТРЕТЯ	340

4. Оператор системи розподілу гарантує надійне постачання електроенергії струмоприймачам Споживача власними мережами до своєї межі балансової належності електромереж.

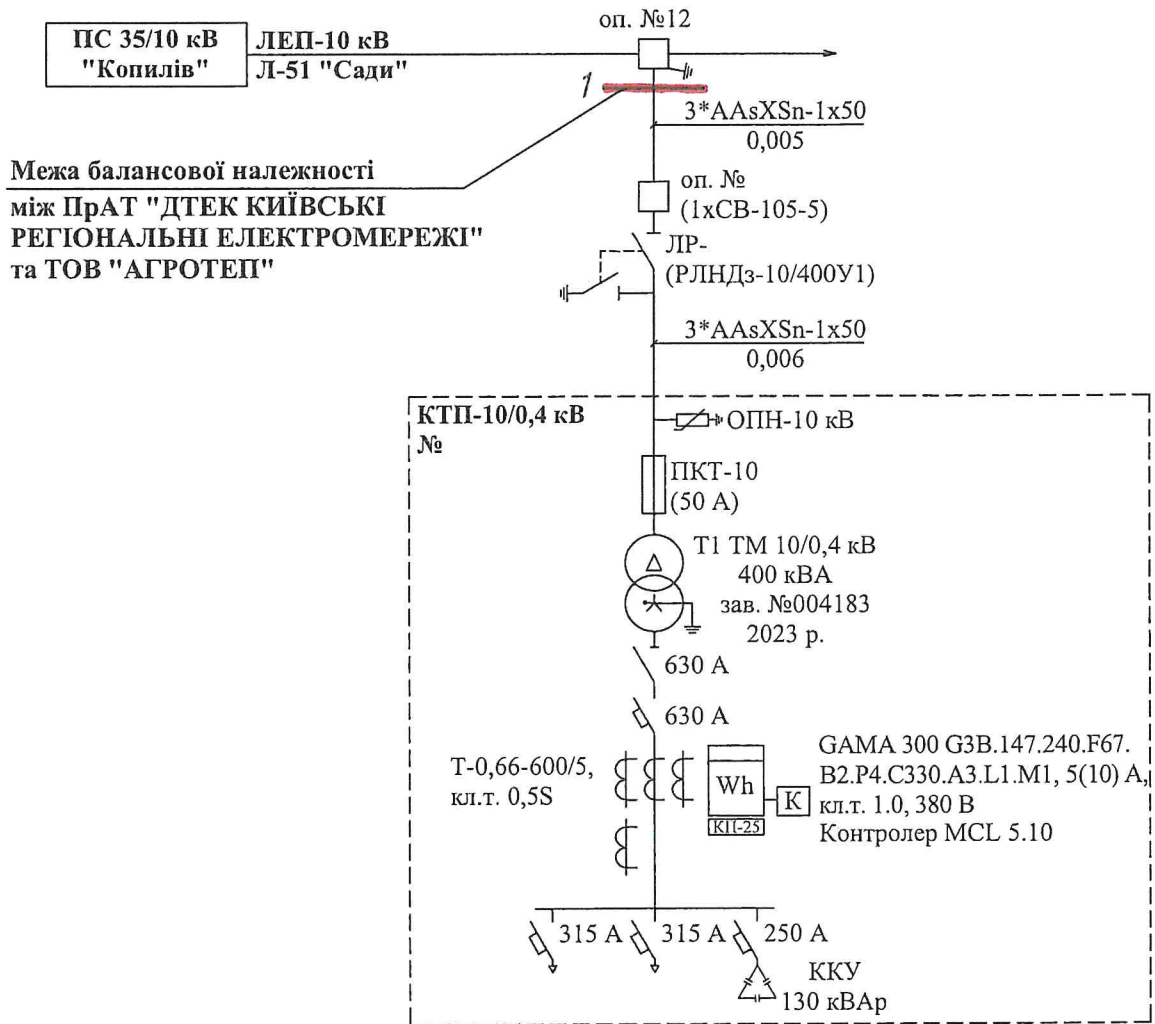
5. Сторони зобов'язуються утримувати електромережі, зазначені у цьому акті, у справному стані та експлуатувати їх відповідно до ПРРЕЕ, ПТЕ, ПБЕ.

6. Споживач зобов'язується забезпечити на своїй території охорону електромережі, що належить Оператору системи розподілу та безперешкодний доступ до електроустановок працівників Оператора системи розподілу в будь-який час доби для проведення необхідних робіт.

7. Оператор системи розподілу зобов'язується забезпечити на території своїх підстанцій охорону електромережі, що належить Споживачу та допуск Споживача до електроустановки для ремонту обладнання, що належить Споживачу.

8. Оператор системи розподілу забезпечує на своїй межі балансової належності електромереж гранично допустимі значення фазного відхилення напруги  $\delta U_f$  не більше 10%.

9. Схема вузла електричної мережі на межі балансової належності:



Оператор системи розподілу

\_\_\_\_\_ (посада, П.І.П., підпис)

\_\_\_\_\_

« \_\_\_\_\_ » \_\_\_\_\_ 202\_\_ р.



Споживач

Тогуля О.І.

(П.І.П., підпис)

« \_\_\_\_\_ » \_\_\_\_\_ 202\_\_ р.

**Примітка:** Інформація, що зазначена у цьому додатку, є істотною та обов'язковою для Договору. У разі будь-яких змін, зазначених у цьому додатку до Договору, Споживач зобов'язаний повідомити про це Оператора системи розподілу та ініціювати внесення відповідних змін до Договору.

Додаток 6

до Договору споживача про надання  
послуг з розподілу  
електричної енергії

о/р \_\_\_\_\_

**Акт розмежування балансової належності електромереж та експлуатаційної  
відповідальності сторін**

Адреса об'єкту споживача: Київська обл., Бучанський р-н, с. Копилів, кад.  
№3222783201:01:029:0025, №3222783201:01:029:0026, №3222783201:01:029:0028.

**Споживач** ТОВ "АГРОТЕП"

(скорочене найменування Споживача)

Цим актом встановлюється відповідальність Сторін:

1. Сторонам на праві власності/користування/відання належать/перебувають на їх балансі електромережі, за які кожна зі Сторін несе відповідальність за їх технічний стан, обслуговування, зберігання та експлуатацію, а саме:

1.1. Оператора системи розподілу: ПС 35/10 кВ "Копилів", ЛЕП-10 кВ Л-51 "Сади", оп. №12.

1.2. Споживача: Опора № 168 (СВ105-5) з ЛР- 333 (РЛНДз-10/400У1); КТП-10/0,4 кВ №1085 потужністю 400 кВА; ПЛЗ-10 кВ від опори №12 до КТП-10/0,4 кВ № ; ПЛЗ-10 кВ 3хАAsXSn-1х50 L=0,011 км.; ВРП-0,4 кВ; 2хКЛІ-0,4 кВ АВВГ-4х240 L=2х0,03 км.; внутрішні електромережі; внутрішнє електричне обладнання.

2. Межа балансової належності електромереж та експлуатаційної відповідальності Сторін встановлюється на:

**Т1)** на контактних з'єднаннях до оп. №252 ЛЕП-10 кВ Л-1 "Пінчуки" від ПС 35/10 кВ "Гребінки".

3. Схема постачання забезпечує надійність електропостачання струмоприймачів:

Категорія струмоприймачів	Струмоприймачі, схема живлення яких відповідає категорії, кВт
ПЕРША	-----
ДРУГА	-----
ТРЕТЯ	340

4. Оператор системи розподілу гарантує надійне постачання електроенергії струмоприймачам Споживача власними мережами до своєї межі балансової належності електромереж.

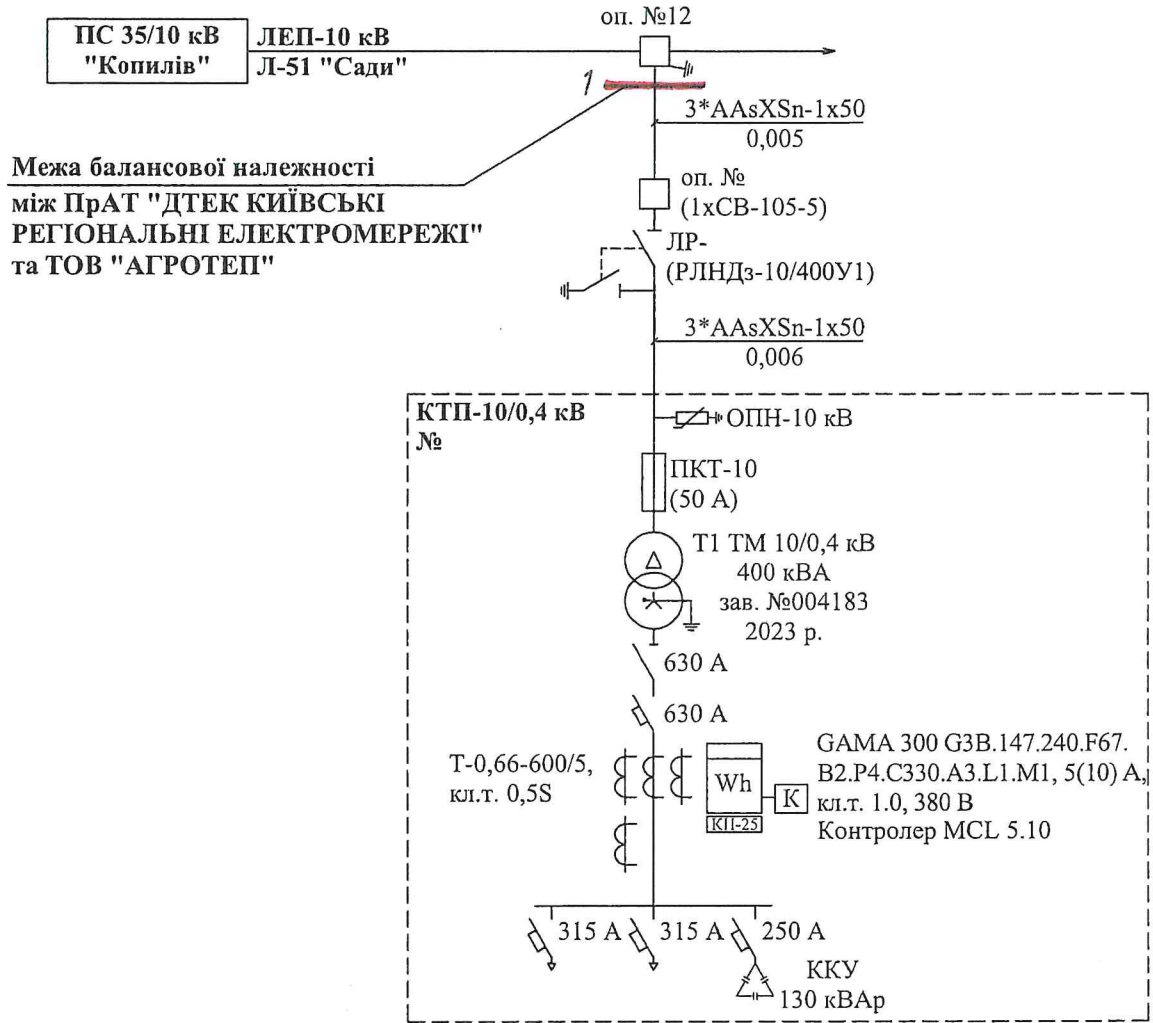
5. Сторони зобов'язуються утримувати електромережі, зазначені у цьому акті, у справному стані та експлуатувати їх відповідно до ПРРЕЕ, ПТЕ, ПБЕ.

6. Споживач зобов'язується забезпечити на своїй території охорону електромережі, що належить Оператору системи розподілу та безперешкодний доступ до електроустановок працівників Оператора системи розподілу в будь-який час доби для проведення необхідних робіт.

7. Оператор системи розподілу зобов'язується забезпечити на території своїх підстанцій охорону електромережі, що належить Споживачу та допуск Споживача до електроустановки для ремонту обладнання, що належить Споживачу.

8. Оператор системи розподілу забезпечує на своїй межі балансової належності електромереж гранично допустимі значення фазного відхилення напруги  $\delta U_{\phi}$  не більше 10%.

9. Схема вузла електричної мережі на межі балансової належності:



Оператор системи розподілу

(посада, П.І.П., підпис)

Споживач

Гоголя О.І.

(П.І.П., підпис)

« \_\_\_ » \_\_\_\_\_ 202\_\_ р.

« \_\_\_ » \_\_\_\_\_ 202\_\_ р.

**Примітка:** Інформація, що зазначена у цьому додатку, є істотною та обов'язковою для Договору. У разі будь-яких змін, зазначених у цьому додатку до Договору, Споживач зобов'язаний повідомити про це Оператора системи розподілу та ініціювати внесення відповідних змін до Договору.

**Виконавець:** ПРИВАТНЕ АКЦІОНЕРНЕ ТОВАРИСТВО "ДТЕК КИЇВСЬКІ РЕГІОНАЛЬНІ ЕЛЕКТРОМЕРЕЖІ"  
м. Київ, вул. Стеценка 1-А, 04136

**Замовник:** ТОВАРИСТВО З ОБМЕЖЕНОЮ ВІДПОВІДАЛЬНІСТЮ "АГРОТЕП"  
м. Київ, вул. Павла Усенка, буд. 8

**Договір:** №ПТП 024066 260523 1 10 15 7 000000 1 від 26.05.2023 р.

**Акт про надання/отримання послуги з тимчасового приєднання електроустановок до електричних мереж № \_\_\_\_\_ від "\_\_\_" \_\_\_\_\_ 20\_\_ р.**



Даним Актом повідомляю про факт виконання технічних умов на тимчасове приєднання №ПТП 024066 260523 1 10 15 7 000000 1 від 26.05.2023 р.

м. Київ

№ п/п	Найменування	Од.	Кількість	Ціна, грн.	Сума, грн.
1	ПОСЛУГА З ТИМЧАСОВОГО ПРИЄДНАННЯ ДО ЕЛЕКТРИЧНИХ МЕРЕЖ	шт	1,000	0,00	0,00

Сторони претензій по об'єму, якості та строкам виконання робіт (надання послуг) не мають.

**Здав:**  
Директор  
ТОВ "АГРОТЕП"  
Гоголя О.І.

✓  
(підпис)   М.П.

**Прийняв:**  
Керівник департаменту з розвитку мереж та технічним приєднанням  
Юшко А.М.

\_\_\_\_\_  
(підпис) М.П.



**ДОВІРЕНІСТЬ**

місто Київ, чотирнадцяте квітня дві тисячі двадцять третього року

Товариство з обмеженою відповідальністю «АГРОТЕП» (код ЄДРПОУ 21496904) цією довіреністю уповноважує Підтілок Миколу Петровича (паспорт СК871403, виданий Обухівським РВ ГУ МВС України в Київській обл. 09 липня 1998 року), який зареєстрований за адресою: Київська обл., місто Обухів, ж/м Стожари, сектор 3, квартал 14, будинок, 17, бути представником зі всіма необхідними повноваженнями, у всіх без винятку в державних, громадських, господарських та будь-яких підприємствах, установах, організаціях незалежно від їх підпорядкування, форм власності та галузевої належності, у тому числі в органах державної виконавчої влади та місцевого самоврядування (їх структурних підрозділах), селищних та сільських радах, районних державних адміністраціях, в проектних та будівельних організаціях центрах надання адміністративних послуг, установах енерго-, водо-, тепло- та газопостачання, у тому числі в ПрАТ «Київобленерго», ПрАТ «ДТЕК Київські регіональні електромережі», ТОВ «Київська обласна ЕК», та в усіх їхніх філіях та структурних відокремлених підрозділах і управліннях з питань подання документів та отримання технічних умов, електрифікації та укладення договору електрофікації щодо нерухомого майна, а саме:

- земельної ділянки з кадастровим номером: 3222783201:01:029:0025,
- земельної ділянки з кадастровим номером: 3222783201:01:029:0026,
- земельної ділянки з кадастровим номером: 3222783201:01:029:0028,

які знаходяться за адресою: Київська область, Бучанський район, Макарівська селищна територіальна громада с. Копилів

Для чого надається право: подавати, підписувати у разі необхідності від імені Товариства будь-які заяви, довідки, документи, їх копії, в тому числі листи-запити, опитувальні листи, у відповідні органи та установи, технічні умови та технічне рішення на електропостачання, відповідні рішення, дозволи, погодження, проектну та іншу документацію, розробляти та погоджувати проект електропостачання, висновки та інші документи зеленого тарифу, а також усі питання, які будуть виникати в процесі виконання повноважень, в тому числі з питань укладення (переоформлення) договорів про надання послуг, договорів про приєднання, та будь-яких інших договорів, встановлення лічильників, протоколів вимірювань, актів, довідок та квитанцій, одержувати довідки про заборгованість, інші необхідні документи, розписуватися за їх отримання, оплачувати грошові кошти, усі обов'язкові платежі, податки та збори, пов'язані з виконанням цієї довіреності, укладати договори та угоди, також виконувати всі дії та інші формальності пов'язані з виконанням довіреності.

Підпис \_\_\_\_\_ М.П. Підтілок

Дана довіреність діє до 14 квітня 2024 року включно.

14 квітня 2023 року

Директор  
ТОВ «АГРОТЕП»



О.І. Гогоузі



22 01 03678



**ДТЕК Київські  
Регіональні Електромережі**  
Оператор системи  
розподілу

Розподіл електричної енергії

Додаток 1

до договору споживача про надання послуг з розподілу  
електричної енергії

### Заява-приєднання

За цією заявою-приєднання відповідно до статей 633, 634, 641, 642 Цивільного кодексу України, Закону України «Про ринок електричної енергії», Правил роздрібного ринку електричної енергії, затверджених постановою НКРЕКП від 14 березня 2018 року №312, умов договору споживача про надання послуг з розподілу електричної енергії (далі - Договір), розміщеного на сайті оператора системи розподілу ПРИВАТНОГО АКЦІОНЕРНОГО ТОВАРИСТВА «ДТЕК КИЇВСЬКІ РЕГІОНАЛЬНІ ЕЛЕКТРОМЕРЕЖІ» (далі - Оператор системи розподілу) за адресою: <https://dtek-krem.com.ua> ініціюється споживачем:

**ТОВ "АГРОТЕП"**

*(прізвище, ім'я, по батькові - для фізичних осіб або п'ятеро найменування суб'єкта господарювання/фізичної особи-підприємця)*

(далі - Споживач), що здійснює діяльність на підставі статуту

*(паспортні дані фізичної особи або установчі документи Споживача у випадку здійснення господарської діяльності)*

приєднання до умов договору споживача про надання послуг з розподілу електричної енергії за технічними даними Паспорту точки розподілу за об'єктом Споживача\* за адресою: Київська обл., Бучанський р-н, с. Копилів, кад. №3222783201:01:029:0025, №3222783201:01:029:0026, №3222783201:01:029:0028

ЕІС-код точки/точок розподілу \_\_\_\_\_

*(у разі приєднання за декількома об'єктами їх перелік та ЕІС-коди наводяться окремих переліком, який додається до цієї заяви)*

**Додатки (казати документи, що додаються):**

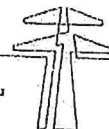
- копія паспорту точки розподілу електричної енергії об'єкта Споживача\*;
- для юридичних осіб та фізичних осіб - підприємців: витяг з Єдиного державного реєстру юридичних осіб, фізичних осіб - підприємців та громадських формувань (далі - ЄДР), роздрукований із мережі Інтернет, або копія довідки, або копія виписки з ЄДР;
- для фізичних осіб: копія довідки про присвоєння ідентифікаційного номера або реєстраційного номера картки платника податків, копія паспорта (для фізичних осіб, які через свої релігійні або інші переконання відмовляються від прийняття ідентифікаційного номера, офіційно повідомили про це відповідні органи державної влади і мають відмітку у паспорті);
- копія документа, яким визначено право власності чи користування на об'єкт (приміщення), або копія документа, що підтверджує право власності чи користування на земельну ділянку або її частину (у разі відсутності на відповідній земельній ділянці об'єкта), або копія документа, що підтверджує право на розміщення електроустановок на території здійснення господарської діяльності з розподілу електричної енергії (у разі відсутності об'єкта Споживача)\*;
- письмова згода всіх співвласників (користувачів) об'єкту (приміщення) на укладення договору з одним із співвласників (користувачів) - надається у разі, якщо об'єкт Споживача перебуває у власності (користуванні) кількох осіб;
- копія документа про підтвердження повноважень особи на укладення договору (витяг з установчого документа про повноваження керівника (для юридичних осіб), копія довіреності, виданої в установленому порядку тощо), за необхідності;
- копія декларації про готовність об'єкта до експлуатації або сертифікату (виключно для багатоквартирних житлових будинків, об'єктів генерації електричної енергії)\*;
- перелік об'єктів та точок розподілу Споживача з ЕІС-кодами (у разі укладення Договору за декількома об'єктами або точками розподілу);
- відомості про обсяги очікуваного споживання електричної енергії у вигляді продовження Додатка 12 до Договору споживача про надання послуг з розподілу електричної енергії.

У випадку, якщо розподіл електричної енергії споживачу здійснюється по тимчасовій схемі, в наслідок отримання послуги з тимчасового приєднання новозбудованих, реконструйованих чи технічно переоснащених електроустановок до електричних мереж або/та тимчасової зміни технічних параметрів електроустановок, призначених для споживання електричної енергії, у період дії на території України воєнного стану, відповідно до Порядку тимчасового приєднання електроустановок до системи розподілу у період дії в Україні воєнного стану затвердженого Постановою НКРЕКП №352 від 26.03.2022 року, термін дії Договору споживача про надання послуг з розподілу електричної енергії обмежується на строк, що не перевищує шести місяців, після дати припинення чи скасування на території України воєнного стану. В такому випадку Споживач, відповідно до п.11.2 Договору, даною заявою повідомляє, що після закінчення шестимісячного терміну, з дати припинення чи скасування на території України воєнного стану, самостійно припиняє користування електричною енергією без необхідності додаткового попередження від Оператора системи розподілу.

У випадку, якщо розподіл електричної енергії споживачу здійснюється по тимчасовій схемі в наслідок отримання послуги з тимчасової зміни технічних параметрів електроустановок (збільшення потужності), призначених для споживання електричної енергії у період дії на території України воєнного стану, відповідно до Постанови НКРЕКП № 352 від 26.03.2022 Споживач, відповідно до п.11.2 Договору, даною заявою повідомляє, що після закінчення шестимісячного терміну, з дати припинення чи скасування на території України воєнного стану не заперечує проти обмеження потужності до розміру потужності, яка була зазначена у паспорті точки розподілу електричної енергії до її збільшення у відповідності до Постанови НКРЕКП № 352 від 26.03.2022. Для зменшення такої потужності Споживач не потребує будь-яких додаткових повідомлень від Оператора системи розподілу.

У випадку, якщо розподіл електричної енергії споживачу здійснюється по тимчасовій схемі у відповідності до Закону України №2486-IX від 29.07.2022р. «Про внесення змін до деяких законодавчих актів України щодо забезпечення вищої цивільного захисту під час планування та забудови територій» та Інструкції щодо тимчасового забезпечення розподілу та постачання електричної енергії на період дії воєнного стану в Україні у прийнятій в експлуатацію багатоквартирних житлових будинках щодо яких не завершена процедура приєднання до електричних мереж за постійною схемою, затвердженої постановою НКРЕКП від 25.10.2022 №1340, Договір споживача про надання послуг з розподілу електричної енергії набирає чинності з дня приєднання Споживача до умов цього Договору і продовжує діяти на період дії воєнного стану в Україні та протягом одного року після його припинення чи скасування.

У випадку, якщо розподіл електричної енергії споживачу здійснюється по тимчасовій схемі на період будівництва, термін дії Договору споживача про





**ДТЕК Київські  
Регіональні Електромережі**

Оператор системи  
розподілу

надання послуг з розподілу електричної енергії обмежується на строк, що не перевищує дії Договору про приєднання до електричних мереж системи розподілу. В такому випадку Споживач, відповідно до п.11.2 Договору, даною заявою повідомляє, що після завершення дії Договору про приєднання до електричних мереж системи розподілу самостійно припинить користування електричною енергією без необхідності додаткового попередження від Оператора системи розподілу.

**Примітка:** У разі укладення договору споживача про надання послуг з розподілу електричної енергії за двома та більше об'єктами Споживача, документи з позначкою «\*» подаються за кожним із об'єктів Споживача.

**Увага!** Подивившись з цією заявою-приєднанням (акцентувавши її), Споживач засвідчує вільне волевиявлення щодо приєднання до умов публічного Договору.

З моменту акцептування цієї заяви-приєднання Споживач та Оператор системи розподілу набувають всіх прав та обов'язків за публічним Договором і несуть відповідальність за їх невиконання (неналежне виконання) згідно з умовами Договору та чинним законодавством України. Своім підписом Споживач підтверджує згоду на автоматизовану обробку його персональних даних згідно з чинним законодавством та можливу їх передачу третім особам, які мають право на отримання цих даних згідно з чинним законодавством, у тому числі щодо кількісних та/або вартісних обсягів наданих за публічним Договором.



Відмітка про згоду Споживача на обробку персональних даних:

Реквизити Споживача\*:  
 Код ЄДРПОУ/ідентифікаційний номер 21496904  
 Поштова адреса: 02105, Україна, м. Київ, вул. Павла Усенка, 8  
 Розрахунковий рахунок № UA363395002600401400599000001 у АТ "ТАСКОМБАНК" МФО 339500  
 ІПН 214969026031 Статус платника податку на прибуток \_\_\_\_\_  
 Номер телефону: (067)782-36-86 Електронна адреса: agrotep@agrotep.kiev.ua  
 \*\* - для фізичних осіб заповнюються дані: ідентифікаційний номер (за наявності), поштова адреса (адреса реєстрації), номер телефону та електронна адреса.

Відмітка про підписання Споживачем цієї заяви-приєднання:

\_\_\_\_\_  
 (дата)  
 \_\_\_\_\_  
 (особистий підпис)  
 \_\_\_\_\_  
 Гоголя О.І.  
 (П.І.Б. Споживача/уповноваженої особи)

**ДОВІДКА  
ПРО ВІДПОВІДНІСТЬ ВИМОГАМ ПКМУ від 03 березня 2022р. №187**

Учасником ТОВ "АГРОТЕП", якому належить частка у розмірі 52,78% статутного капіталу Товариства, є особа Причина Ігор Вадимович (країна реєстрації Україна, ідентифікаційний номер 2624711919). Учасником ТОВ "АГРОТЕП", якому належить частка у розмірі 47,22% статутного капіталу Товариства, є особа Причина Анастасія Ігорівна (країна реєстрації Україна, ідентифікаційний номер 3455909669). Кінцевими бенефіціарними власниками ТОВ "АГРОТЕП" є резиденти України Причина Ігор Вадимович та Причина Анастасія Ігорівна.

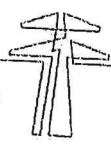
Таким чином, ТОВ "АГРОТЕП" не належить до юридичних осіб, кінцевим бенефіціарним власником, членом або учасником (акціонером), що має частку в статутному капіталі 10 і більше відсотків, яких є Російська Федерація, громадянин Російської Федерації або юридична особа, створена та зареєстрована відповідно до законодавства Російської Федерації.

\_\_\_\_\_  
 (дата)  
 \_\_\_\_\_  
 Гоголя О.І.  
 (П.І.Б. Споживача/уповноваженої особи)

**Угода  
ПРО ЕЛЕКТРОННИЙ ДОКУМЕНТООБІГ**

Споживач своїм підписом погоджується, що Договір може бути укладений, змінений та розірваний за допомогою інформаційно-комунікаційних систем та/або засобів електронної комунікації, зокрема через особистий кабінет у вигляді електронного документа. Створення, відправлення, передавання, одержання, зберігання, оброблення, використання, знищення електронних документів під час укладання, виконання, зміни та розірвання договорів між споживачами та іншими учасниками роздрібного ринку електричної енергії та використання електронної ідентифікації при укладанні договорів між споживачами та іншими учасниками роздрібного ринку електричної енергії за допомогою інформаційно-комунікаційних систем та/або засобів електронної комунікації здійснюється з урахуванням Закону України "Про електронні документи та електронний документообіг". Інформація щодо інформаційно-комунікаційної системи та/або засобів електронної комунікації, які використовуються Оператором системи розподілу для електронної взаємодії зі споживачем вказана в Додатку до публічного Договору, який розміщено на офіційному сайті Оператора системи розподілу.

\_\_\_\_\_  
 (дата)  
 \_\_\_\_\_  
 Гоголя О.І.  
 (П.І.Б. Споживача/уповноваженої особи)





**ДТЕК Київські  
Регіональні Електромережі**

Оператор системи  
розподілу

Продовження Додатка ІЗ  
до Договору споживача про надання послуг з розподілу  
електричної енергії  
Особовий рахунок № \_\_\_\_\_

**Відомості про обсяги очікуваного споживання електричної енергії Споживача  
ТОВ "АГРОТЕП"**  
(скоротчене найменування Споживача)

№ з/п	Найменування та фактична адреса площадки вимірювання Споживача	Режим роботи		Обсяги очікуваного споживання електричної енергії споживача на 2023 рік, тис. кВт год *													
		Години на добу	Днів на тиждень	січень	лютий	березень	квітень	травень	червень	липень	серпень	вересень	жовтень	листопад	грудень	На 2023 рік, усього	
1	Станція технічного обслуговування,																
2	Київська обл., Бучанський р-н, с. Копилів, код. №3222783201:01;																
3	029-0025, №3222783201:01-029; 0025, №3222783201:01-029-0028																
4																	
Усього за особовим рахунком:																	

Обсяги очікуваного споживання електричної енергії вказуються для кожної площадки вимірювання в межах дозволеної потужності та режиму роботи електроустановок Споживача

Споживач  
ТОВ "АГРОТЕП"  
Директор ТОВ "АГРОТЕП" Голяш О.І.  
2023 р.  
Ідентифікаційний код  
21496904  
Відомості надано за бажанням Споживача

