

ТОВАРИСТВО З ОБМЕЖЕНОЮ ВІДПОВІДАЛЬНІСТЮ «БУДІВЕЛЬНА КОМПАНІЯ «МОЛОТ УКРАЇНА»

Львівська область, Стрийський район, Журавенська територіальна громада, село Монастирець,
вул. Івана Франка, 50А, ЄДРПОУ 41470380; ПІН 414703813186; р/р 26001010043781 в Акціонерний
банк «Південний» МФО 328209; Тел. +380970682686

№ 2/06-03/24 від 06.03.2024

ТОВ «ГУДВЕЛЛІ УКРАЇНА»

Юридична адреса: індекс - 77330, Івано-
Франківська область, Калуський район,
село Копанки, вул. Лісова, 1
email: ukraine@goodvalley.com

*Щодо відсутності потреби
в отриманні ТУ на підключення до електричних мереж*

Повідомляємо, про відсутність потреби в отриманні технічних умов в отриманні ТУ на підключення до електричних мереж по об'єкту будівництва: Нове будівництво перехідних галерей між існуючими будівлями майнового комплексу ТзОВ «Гудвеллі Україна» та нове будівництво навісу по вул. Лисенка 36, 38 в селі Підгороддя, Івано-Франківського району, Івано-Франківської області, оскільки згідно завдання на проектування № 15/09-23 від 15.09.2023р. та наданих Вами Договорів на постачання електричної енергії споживачу № 210721 від 21.07.2021р. (укладений між ТзОВ «ПРЕД СЕРВІС ЕНЕРГОЗМІН» та ТЗОВ «ГУДВЕЛІ УКРАЇНА») і Додаткового правочину від 29.04.2022р. про зміни і доповнення до Договору споживача про надання послуг з розподілу електричної енергії № 310920 від 01.11.2021р. (укладений між АТ «Прикарпаттяобленерго» та ТЗОВ «ГУДВЕЛІ Україна») – у Вас наявні уже підключені та достатні потужності електропостачання.

Директор



І.П.Нагірняк

Головний архітектор проекту



С.Д.Губарь

ДОГОВІР № 2-10421

про постачання електричної енергії споживачу

м. Івано-Франківськ

«21» 11 2023р.

ТОВАРИСТВО З ОБМЕЖЕНОЮ ВІДПОВІДАЛЬНІСТЮ «PRET SERVIC ENERGOZMIN», що діє відповідно до постанови Національної комісії, що здійснює державне регулювання у сферах енергетики та комунальних послуг, від 16.11.2022 року № 1458 «Про видачу ліцензії на право провадження господарської діяльності з постачання електричної енергії споживачу», в особі директора ЮРИНЦЯ Романа Івановича, який діє на підставі Статуту (далі - Постачальник), з однієї сторони, та **ТОВАРИСТВО З ОБМЕЖЕНОЮ ВІДПОВІДАЛЬНІСТЮ "ГУДВЕЛЛІ УКРАЇНА"**, в особі Генеральний директор ТОРУП-ВІЛАДСЕН КАСПЕР, який діє на підставі Статуту (далі - Споживач), з іншої сторони (разом – Сторони), уклали цей Договір про постачання електричної енергії (далі - Договір) про наступне:

1. Загальні положення

1.1. Цей договір про постачання електричної енергії споживачу (далі – Договір) є публічним договором приєднання, який встановлює порядок та умови постачання електричної енергії як товарної продукції споживачу (далі – Споживач) постачальником електричної енергії (далі – Постачальник) та укладається сторонами, з урахуванням статей 633, 634, 641, 642 Цивільного кодексу України, шляхом приєднання Споживача до умов цього договору.

1.2. Умови цього Договору розроблені відповідно до Закону України "Про ринок електричної енергії" та Правил роздрібного ринку електричної енергії, затверджених постановою Національної комісії, що здійснює державне регулювання у сферах енергетики та комунальних послуг, від 14.03.2018 № 312 (далі - ПРРЕЕ), та є однаковими для всіх споживачів.

Далі по тексту цього Договору Постачальник або Споживач іменуються Сторона, а разом - Сторони.

2. Предмет Договору

2.1. За цим Договором Постачальник продає електричну енергію Споживачу для забезпечення потреб електроустановок Споживача, а Споживач оплачує Постачальнику вартість використаної (купованої) електричної енергії та здійснює інші платежі згідно з умовами цього Договору.

2.2. Обов'язковою умовою для постачання електричної енергії Споживачу є наявність у нього укладеного в установленому порядку з оператором системи договору про надання послуг з розподілу/передачі, на підставі якого Споживач набуває право отримувати послугу з розподілу/передачі електричної енергії.

Побутовий споживач використовує електричну енергію виключно на власні побутові потреби, у тому числі для освітлення, живлення електроприладів тощо, що не включає професійну або господарську діяльність.

Малі побутові споживачі можуть використовувати електричну енергію для професійної та підприємницької діяльності.

3. Умови постачання

3.1. Початком постачання електричної енергії Споживачу є дата, зазначена в заяві-приєднанні, яка є додатком 1 до цього Договору.

3.2. Споживач має право вільно змінювати Постачальника відповідно до процедури, визначеної ПРРЕЕ, та умов цього Договору.

3.3. Постачальник за цим Договором не має права вимагати від Споживача будь-якої іншої плати за електричну енергію, що не визначена у комерційній пропозиції, яка є додатком 2 до цього Договору.

4. Якість постачання електричної енергії

4.1. Для забезпечення безперервного надання послуг з постачання електричної енергії Споживачу Постачальник зобов'язується здійснювати своєчасну закупівлю електричної енергії в обсягах, що за належних умов забезпечать задоволення попиту на споживання електричної енергії Споживачем.

4.2. Постачальник зобов'язується забезпечити комерційну якість послуг, які надаються Споживачу за цим Договором, що передбачає вчасне та повне інформування Споживача про умови постачання електричної енергії, ціни на електричну енергію та вартість послуг, що надаються, надання роз'яснень положень актів чинного законодавства, якими регулюються відносини Сторін, ведення точних та прозорих розрахунків із Споживачем, а також можливість вирішення спірних питань шляхом досудового врегулювання.

4.3. Споживач має право на отримання компенсації за недотримання показників комерційної якості надання послуг Постачальником. Постачальник зобов'язується надавати компенсацію Споживачу за недотримання показників комерційної якості надання послуг Постачальником у порядку, затвердженому Регулятором, опублікувати на своєму офіційному вебсайті порядок надання компенсацій та їх розміри.

5. Ціна, порядок обліку та оплати електричної енергії

5.1. Споживач розраховується з Постачальником за електричну енергію за цінами, що визначаються відповідно до механізму визначення ціни електричної енергії, згідно з обраною Споживачем комерційною пропозицією, яка є додатком 2 до цього Договору.

У разі надання у встановленому порядку Постачальником Споживачу повідомлення про зміни умов цього Договору (у тому числі зміну ціни), що викликані змінами регульованих складових ціни (тарифу на послуги з передачі та/або розподілу електричної енергії) та/або змінами в нормативно-правових актах щодо формування цієї ціни або умов постачання електричної енергії, цей Договір вважається із зазначеної в повідомленні дати зміни його умов (але не раніше ніж через 20 днів від дня надання Споживачу повідомлення):

1) достроково розірваним (без штрафних санкцій) за ініціативою Споживача - у разі надання Постачальнику письмової заяви Споживача про незгоду/неприйняття змін протягом 5 робочих днів з дня отримання такого повідомлення, але не пізніше ніж за 10 днів до зазначеної в повідомленні дати зміни умов договору;

2) зміненим на запропонованих Постачальником умовах - якщо Споживач не надав Постачальнику письмову заяву про незгоду/неприйняття змін у термін, зазначений у повідомленні.

5.2. Спосіб визначення ціни (тарифу) електричної енергії зазначається в комерційній пропозиції Постачальника.

Для одного об'єкта споживання (площадки вимірювання) застосовується один спосіб визначення ціни електричної енергії.

5.3. Інформація про діючу ціну електричної енергії має бути розміщена на офіційному вебсайті Постачальника не пізніше ніж за 20 днів до початку її застосування із зазначенням порядку її формування.

5.4. Ціна електричної енергії має зазначатися Постачальником у рахунках про оплату електричної енергії за цим Договором, у тому числі у разі її зміни.

У випадках застосування до Споживача диференційованих цін електричної енергії суми, вказані в рахунках, відображають середню ціну, обчислену на базі різних диференційованих цін.

5.5. Розрахунковим періодом за цим Договором є календарний місяць.

5.6. Розрахунки Споживача за цим Договором здійснюються на поточний рахунок із спеціальним режимом використання (далі – спецрахунок).

При цьому, Споживач не обмежується у праві здійснювати оплату за цим Договором через банківську платіжну систему, он-лайн переказ, поштовий переказ, внесення готівки через касу Постачальника та в інший не заборонений законодавством спосіб.

Оплата вартості електричної енергії за цим Договором здійснюється Споживачем виключно шляхом перерахування коштів на спецрахунок Постачальника.

Оплата вважається здійсненою після того, як на спецрахунок Постачальника надійшла вся сума коштів, що підлягає сплаті за куповану електричну енергію відповідно до умов цього Договору. Спецрахунок Постачальника зазначається у платіжних документах Постачальника, у тому числі у разі його зміни.

5.7. Оплата рахунка Постачальника за цим Договором має бути здійснена Споживачем у строк, визначений у рахунку, який не може бути меншим 5 (п'яти) робочих днів з моменту отримання його Споживачем, або протягом 5 (п'яти) робочих днів від дати, зазначеної у комерційній пропозиції, щодо оплати рахунку, оформленого Споживачем.

Всі платіжні документи, що виставляються Постачальником Споживачу, мають містити чітку інформацію про суму платежу, порядок та строки оплати, що погоджені Сторонами цього Договору, а також інформацію щодо адреси, телефонів, офіційних вебсайтів для отримання інформації про подання звернень, скарг та претензій щодо якості постачання електричної енергії та надання повідомлень про загрозу електробезпеки.

5.8. Якщо Споживач не здійснив оплату за цим Договором у строки, передбачені комерційною пропозицією, Постачальник має право здійснити заходи з припинення постачання електричної енергії Споживачу у порядку, визначеному ПРРЕЕ.

У разі порушення Споживачем строків оплати за цим Договором, Постачальник має право вимагати сплату пені.

Пеня нараховується за кожен день прострочення оплати.

Споживач сплачує за вимогою Постачальника пеню у розмірі, що визначається цим Договором та зазначається в комерційній пропозиції, яка є додатком 2 до цього Договору.

5.9. У разі виникнення у Споживача заборгованості за електричну енергію за цим Договором Споживач повинен звернутися до Постачальника із заявою про складення графіка погашення заборгованості на строк не більше 12 місяців та за вимогою Постачальника подати довідки, що підтверджують неплатоспроможність (обмежену платоспроможність) Споживача. Графік погашення заборгованості оформляється додатком до цього договору або окремим договором про реструктуризацію заборгованості. Укладення Сторонами та дотримання Споживачем графіка погашення заборгованості не звільняє Споживача від здійснення поточних платежів за цим Договором.

У разі недотримання графіка погашення заборгованості або прострочення оплати поточних платежів Постачальник має право здійснити заходи з припинення постачання електричної енергії Споживачу у порядку, визначеному цим Договором.

5.10. Споживач здійснює плату за послугу з розподілу (передачі) електричної енергії або у складі вартості (ціни) електричної енергії Постачальника, або безпосередньо оператору системи, з яким Споживач має діючий договір споживача про надання послуг з розподілу/передачі електричної енергії. Спосіб оплати послуги з розподілу (передачі) електричної енергії зазначається в комерційній пропозиції, яка є додатком до цього Договору.

Споживач може змінити спосіб оплати через діючого Постачальника на оплату напряму оператору системи, з яким Споживач має діючий договір споживача про надання послуг з розподілу/передачі електричної енергії, за послугу з розподілу/передачі електричної енергії шляхом вибору відповідної комерційної пропозиції Постачальника.

При укладенні цього Договору Постачальник інформує Споживача про можливість оплати послуги з розподілу/передачі напряму оператору системи, з яким споживач має діючий договір споживача про надання послуг з розподілу/передачі електричної енергії, та надає відповідні роз'яснення.

Споживач, електроустановки якого приєднані на території здійснення ліцензованої діяльності оператора системи розподілу, відшкодовує у вартості (ціні) електричної енергії Постачальнику також вартість закупленої послуги з передачі електричної енергії, спожитої Споживачем.

Постачальник зобов'язаний при виставленні рахунка за електричну енергію Споживачу окремо вказувати суму вартості оплачуваної послуги з розподілу та/або передачі електричної енергії у складі оплати вартості електричної енергії.

5.11. Споживач має право обрати на розрахунковий період іншого Постачальника в установленому ПРПЕЕ порядку, за умов, що в нього є укладений договір про розподіл (передачу) електричної енергії з оператором системи та відсутнє припинення постачання електричної енергії внаслідок наявної заборгованості за постачання електричної енергії перед діючим Постачальником.

5.12. Порядок звіряння фактичного обсягу спожитої електричної енергії на певну дату чи протягом відповідного періоду визначається відповідно до комерційної пропозиції, обраної Споживачем.

5.13. У разі отримання субсидії та/або пільг з оплати електричної енергії, Споживач повинен здійснити оплату в рамках цього Договору на підставі встановленого порядку, згідно з яким визначається належність побутового споживача до категорії вразливих споживачів.

Інформація про наявність пільг станом на день укладення цього Договору повинна бути зазначена в заяві-приєднанні, яка є додатком 1 до цього Договору. Інформація про можливість надання пільг за цим Договором зазначається в комерційній пропозиції. Якщо в майбутньому Споживач або члени його сім'ї отримують право на пільги з оплати електричної енергії, Споживач повинен негайно звернутися до Постачальника з письмовою заявою та необхідними документами.

Комерційна пропозиція, яка є додатком 2 до цього Договору, має містити наступну інформацію:

- 1) ціну (тариф) електричної енергії, у тому числі диференційовані ціни (тарифи);
- 2) спосіб оплати (необхідно обрати лише один з варіантів: попередня оплата, по факту, плановий платіж);
- 3) термін надання рахунку за спожиту електричну енергію та строк його оплати;
- 4) визначення способу оплати послуг з розподілу/передачі електричної енергії або у складі вартості (ціни) електричної енергії Постачальника, або напряму з оператором системи, з яким Споживач має діючий договір споживача про надання послуг з розподілу/передачі електричної енергії (необхідно обрати лише один з варіантів);

- 5) розмір пені за порушення строку оплати або штраф;
- 6) розмір компенсації Споживачу за недодержання Постачальником якості надання комерційних послуг;
- 7) розмір штрафу за дострокове розірвання Договору у випадках, не передбачених умовами Договору;
- 8) термін дії Договору та умови пролонгації;
- 9) дата та підпис споживача;
- 10) можливість надання пільг, субсидій.

Після прийняття Споживачем комерційної пропозиції Постачальника внесення змін до неї можливе лише за згодою сторін або в порядку, встановленому чинним законодавством, зокрема за ініціативою Постачальника з попередженням за 20 днів і правом Споживача або прийняти пропозицію, або розірвати Договір. Після настання дати, вказаної в попередженні Постачальника, і за відсутності заяви Споживача про розірвання Договору (при факті споживання будь-якого обсягу електричної енергії) Договір вважається зміненим відповідно до запропонованих умов.

6. Права та обов'язки Споживача

6.1. Споживач має право:

- 1) обирати спосіб визначення ціни за постачання електричної енергії на умовах, зазначених у комерційній пропозиції, обраній Споживачем;
- 2) отримувати електричну енергію на умовах, зазначених у цьому Договорі;
- 3) купувати електричну енергію із забезпеченням рівня якості комерційних послуг, відповідно до вимог діючих стандартів якості надання послуг, затверджених Регулятором, а також на отримання компенсації за порушення таких вимог, розмір якої визначено в комерційній пропозиції;
- 4) безоплатно отримувати всю інформацію стосовно його прав та обов'язків, інформацію про ціну, порядок оплати спожитої електричної енергії, а також іншу інформацію, що має надаватись Постачальником відповідно до чинного законодавства та/або цього Договору;
- 5) безоплатно отримувати інформацію про обсяги та інші параметри власного споживання електричної енергії;
- 6) звертатися до Постачальника для вирішення будь-яких питань, пов'язаних з виконанням цього Договору;
- 7) вимагати від Постачальника надання письмової форми цього Договору;
- 8) вимагати від Постачальника пояснень щодо отриманих рахунків і у випадку незгоди з порядком розрахунків або розрахованою сумою вимагати проведення звіряння розрахункових даних та/або оскаржувати їх в установленому цим Договором та чинним законодавством порядку;
- 9) проводити звіряння фактичних розрахунків в установленому ПРРЕЕ порядку з підписанням відповідного акта;
- 10) вільно обирати іншого електропостачальника та розірвати цей Договір у встановленому цим Договором та чинним законодавством порядку;
- 11) оскаржувати будь-які несанкціоновані, неправомірні чи інші дії Постачальника, що порушують права Споживача, та брати участь у розгляді цих скарг на умовах, визначених чинним законодавством та цим Договором;
- 12) отримувати відшкодування збитків від Постачальника, понесених у зв'язку з невиконанням або неналежним виконанням Постачальником своїх зобов'язань перед Споживачем, відповідно до умов цього Договору та чинного законодавства;

13) перейти на постачання електричної енергії до іншого електропостачальника, у разі наявності договору споживача про надання послуг з розподілу/передачі електричної енергії та відсутності припинення постачання електричної енергії внаслідок наявності заборгованості за постачання електричної енергії перед діючим Постачальником, та/або достроково призупинити чи розірвати цей Договір у встановленому ним порядку;

14) інші права, передбачені чинним законодавством і цим Договором.

6.2. Споживач зобов'язується:

1) забезпечувати своєчасну та повну оплату спожитої електричної енергії згідно з умовами цього Договору;

2) мати діючий договір споживача про надання послуг з розподілу/передачі електричної енергії з оператором системи, на території здійснення ліцензованої діяльності якого приєднана електроустановка Споживача;

3) раціонально використовувати електричну енергію, обережно поводитися з електричними пристроями та використовувати отриману електричну енергію виключно для власного споживання та не допускати несанкціонованого споживання електричної енергії;

4) протягом 5 робочих днів до початку постачання електричної енергії новим електропостачальником, але не пізніше дати, визначеної цим Договором, розрахуватися з Постачальником за спожиту електричну енергію;

5) надавати забезпечення виконання зобов'язань з оплати за постачання електричної енергії у випадку неможливості погасити заборгованість за постачання та/або перебування в процесі ліквідації чи банкрутства відповідно до Цивільного кодексу України та ПРРЕЕ;

6) безперешкодно допускати на свою територію, у свої житлові, виробничі, господарські та підсобні приміщення, де розташовані вузли обліку електричної енергії, засоби вимірювальної техніки тощо, представників Постачальника після пред'явлення ними службових посвідчень для звіряння показів щодо фактично спожитої електричної енергії;

7) відшкодувати Постачальнику збитки, понесені ним у зв'язку з невиконанням або неналежним виконанням Споживачем своїх зобов'язань перед Постачальником, що покладені на нього чинним законодавством та/або цим Договором;

8) виконувати інші обов'язки, покладені на Споживача чинним законодавством та/або цим Договором;

9) споживач, електроустановки якого приєднані до оператора системи розподілу, зобов'язується виконувати повну та своєчасну оплату вартості послуг оператора системи передачі, яка включається електропостачальником до роздрібною ціни електричної енергії.

7. Права і обов'язки Постачальника

7.1. Постачальник має право:

1) отримувати від Споживача плату за поставлену електричну енергію;

2) контролювати правильність оформлення Споживачем платіжних документів;

3) ініціювати припинення постачання електричної енергії Споживачу у порядку та на умовах, визначених цим Договором та чинним законодавством;

4) безперешкодного доступу до розрахункових засобів вимірювальної техніки Споживача для перевірки показів щодо фактично використаних Споживачем обсягів електричної енергії;

5) проводити разом зі Споживачем звіряння фактично використаних обсягів електричної енергії з підписанням відповідного акта;

6) отримувати відшкодування збитків від Споживача, що понесені Постачальником у зв'язку з невиконанням або неналежним виконанням Споживачем своїх зобов'язань перед Постачальником, відповідно до умов цього Договору та чинного законодавства, у тому числі

отримувати відшкодування збитків від Споживача за дострокове розірвання Договору у випадках, не передбачених Договором;

7) змінити ціну на електричну енергію, у тому числі внаслідок зміни регульованих складових ціни (тарифів на послуги з передачі та/або розподілу електричної енергії) та/або змін у нормативно-правових актах щодо формування цієї ціни;

8) проводити оплату послуг з розподілу (передачі) електричної енергії оператору системи, якщо Споживач не обрав спосіб оплати послуги з розподілу (передачі) напряму з оператором системи;

9) інші права, передбачені чинним законодавством і цим Договором.

7.2. Постачальник зобов'язується:

1) забезпечувати належну якість надання послуг з постачання електричної енергії відповідно до вимог чинного законодавства та цього Договору;

2) нараховувати і виставляти рахунки Споживачу за поставлену електричну енергію відповідно до вимог та у порядку, передбачених ПРРЕЕ та цим Договором;

3) забезпечити наявність різних комерційних пропозицій з постачання електричної енергії для Споживача;

4) надавати Споживачу інформацію про його права та обов'язки, ціни на електричну енергію, порядок оплати за спожиту електричну енергію, порядок зміни діючого Постачальника та іншу інформацію, що вимагається цим Договором та чинним законодавством, а також інформацію про ефективне споживання електричної енергії. Така інформація оприлюднюється на офіційному вебсайті Постачальника і безкоштовно надається Споживачу на його запит;

5) публікувати на офіційному вебсайті детальну інформацію про зміну ціни електричної енергії за 20 днів до введення її у дію;

6) видавати Споживачеві безоплатно платіжні документи та форми звернень;

7) приймати оплату наданих за цим Договором послуг будь-яким способом, що передбачений цим Договором;

8) проводити оплату послуг з розподілу/передачі електричної енергії оператору системи, якщо Споживач не обрав спосіб оплати послуги з розподілу напряму з оператором системи;

9) розглядати в установленому законодавством порядку звернення Споживача, зокрема з питань нарахувань за електричну енергію, і за наявності відповідних підстав задовольняти його вимоги;

10) забезпечувати належну організацію власної роботи для можливості передачі та обробки звернення Споживача з питань, що пов'язані з виконанням цього Договору;

11) відшкодувати збитки, понесені Споживачем у випадку невиконання або неналежного виконання Постачальником своїх зобов'язань за цим Договором;

12) забезпечувати конфіденційність даних, отриманих від Споживача;

13) протягом 3 (трьох) днів від дати, коли Постачальнику стало відомо про нездатність продовжувати постачання електричної енергії Споживачу, він зобов'язується проінформувати Споживача про його право:

вибрати іншого електропостачальника та про наслідки невиконання цього;

перейти до електропостачальника, на якого в установленому порядку покладені спеціальні обов'язки (постачальник «останньої надії»);

на відшкодування збитків, завданих у зв'язку з неможливістю подальшого виконання Постачальником своїх зобов'язань за цим Договором;

14) виконувати інші обов'язки, покладені на Постачальника чинним законодавством та/або цим Договором.

8. Порядок припинення та відновлення постачання електричної енергії

8.1. Постачальник має право звернутися до оператора системи з вимогою про відключення об'єкта Споживача від електропостачання у випадку порушення Споживачем строків оплати за цим Договором, у тому числі за графіком погашення заборгованості.

8.2. Припинення електропостачання не звільняє Споживача від обов'язку сплатити заборгованість Постачальнику за цим Договором.

Попередження про припинення повного або часткового постачання електричної енергії оформлюється після встановлення факту наявності підстав для вчинення вказаних дій та надсилається споживачу на e-mail, SMS-повідомленням, або окремим письмовим повідомленням, на реквізити вказані в даному Договорі, у якому зазначаються підстава, дата і час, з якого електропостачання буде повністю або частково припинено, прізвище, ім'я, по батькові відповідальної особи, якою оформлено попередження.

Датою отримання таких попереджень буде вважатися дата отримання e-mail, дата отримання SMS-повідомлення, та/або дата особистого вручення письмового попередження, що підтверджується підписом одержувача та/або реєстрацією вхідної кореспонденції, або третій календарний день від дати отримання поштовим відділенням зв'язку, в якому обслуговується одержувач (у разі направлення поштою рекомендованим листом).

8.3. Відновлення постачання електричної енергії Споживачу може бути здійснено за умови повного розрахунку Споживача за спожиту електричну енергію за цим Договором або складення Сторонами графіка погашення заборгованості на умовах цього Договору та відшкодування витрат Постачальника на припинення та відновлення постачання електричної енергії.

8.4. Якщо за ініціативою Споживача необхідно припинити постачання електричної енергії на об'єкт Споживача для проведення ремонтних робіт, реконструкції чи технічного переоснащення тощо, Споживач має звернутися до оператора системи.

9. Відповідальність Сторін

9.1. За невиконання або неналежне виконання своїх зобов'язань за цим Договором Сторони несуть відповідальність, передбачену цим Договором та чинним законодавством.

9.2. Постачальник має право вимагати від Споживача відшкодування збитків, а Споживач відшкодовує збитки, понесені Постачальником, виключно у разі:

порушення Споживачем строків розрахунків з Постачальником - в розмірі, погодженому Сторонами в цьому Договорі;

відмови Споживача надати представнику Постачальника доступ до свого об'єкта, що завдало Постачальнику збитків, - в розмірі фактичних збитків Постачальника.

9.3. Постачальник відшкодовує Споживачу збитки, понесені Споживачем у зв'язку з припиненням постачання електричної енергії Споживачу оператором системи на виконання неправомірного доручення Постачальника, в обсягах, передбачених ПРРЕЕ.

9.4. Постачальник не відповідає за будь-які перебої у передачі або розподілі електричної енергії, які стосуються функціонування, обслуговування та/або розвитку системи передачі та/або системи розподілу електричної енергії, що сталися з вини відповідального оператора системи.

9.5. Порядок документального підтвердження порушень умов цього Договору, а також відшкодування збитків встановлюється ПРРЕЕ.

9.6. Постачальник не несе відповідальності за припинення дії цього Договору у разі неприйняття Споживачем своєчасно запропонованих (за 20 днів до введення в дію) Постачальником змін до цього Договору, що викликані змінами регульованих складових ціни (тарифу на послуги з передачі та/або розподілу електричної енергії) та/або змінами в

нормативно-правових актах щодо формування цієї ціни або щодо умов постачання електричної енергії.

10. Порядок зміни електропостачальника

10.1. Споживач має право в будь-який момент часу змінити постачальника шляхом укладення нового договору про постачання електричної енергії з новим електропостачальником, принаймні за 21 день до такої зміни вказавши дату або строки, в які буде відбуватись така зміна (початок дії нового договору про постачання електричної енергії).

10.2. Зміна постачальника електричної енергії здійснюється згідно з порядком, встановленим ПРРЕЕ.

11. Порядок розв'язання спорів

11.1. Спори та розбіжності, що можуть виникнути із виконанні умов цього Договору, у разі якщо вони не будуть узгоджені шляхом переговорів між Сторонами, або можуть бути вирішенні шляхом звернення Споживача до Інформаційно-консультаційного центру по роботі із споживачами електричної енергії, що створюється Постачальником згідно з Положенням про Інформаційно-консультаційний центр по роботі із споживачами електричної енергії, затвердженим постановою Національної комісії регулювання електроенергетики України від 12 березня 2009 року № 299, зареєстрованим в Міністерстві юстиції України 6 квітня 2009 року за № 308/16324 (із змінами) (далі - Положення про ІКЦ).

Під час вирішення спорів Сторони мають керуватися порядком врегулювання спорів, встановленим ПРРЕЕ та Положенням про ІКЦ.

11.2. У разі недосягнення між Сторонами згоди шляхом проведення переговорів або у разі незгоди Споживача із рішенням ІКЦ чи неотримання ним у встановлені ПРРЕЕ та Положенням про ІКЦ строки відповіді Споживач має право звернутися із заявою про вирішення спору до Регулятора чи його територіального підрозділу та/або до енергетичного омбудсмена, центрального органу виконавчої влади, що забезпечує формування державної політики у сфері нагляду (контролю) в галузі електроенергетики (або забезпечує формування та реалізує державну політику в електроенергетичному комплексі), Антимонопольного комітету України.

Врегулювання спорів Регулятором чи його територіальним підрозділом здійснюється відповідно до затвердженого Регулятором порядку. Звернення Споживача до Регулятора чи його територіального підрозділу не позбавляє Сторони права щодо вирішення спору в судовому порядку.

12. Форс-мажорні обставини

12.1. Сторони звільняються від відповідальності за часткове або повне невиконання зобов'язань за цим Договором, якщо це невиконання є наслідком непереборної сили (форс-мажорних обставин).

12.2. Під форс-мажорними обставинами розуміють надзвичайні та невідворотні обставини, що об'єктивно унеможливають виконання зобов'язань, передбачених умовами цього Договору.

12.3. Строк виконання зобов'язань за цим Договором відкладається на строк дії форс-мажорних обставин.

12.4. Сторони зобов'язані негайно повідомити про форс-мажорні обставини та протягом чотирнадцяти днів з дня їх виникнення надати підтвердуючі документи щодо їх настання відповідно до законодавства.

12.5. Виникнення форс-мажорних обставин не є підставою для відмови Споживача від сплати Постачальнику за електричну енергію, яка була надана до їх виникнення.

13. Строк дії Договору та інші умови

13.1. Цей Договір укладається на строк, зазначений в комерційній пропозиції, яку обрав Споживач, та набирає чинності з моменту погодження (акцептування) Споживачем заяви-приєднання, яка є додатком 1 до цього Договору, та сплаченого рахунку (квитанції) Постачальника.

13.2. Постачальник має повідомити про зміну будь-яких умов Договору Споживача не пізніше, ніж за 20 днів до їх застосування з урахуванням інформації про право Споживача розірвати Договір. Постачальник зобов'язаний повідомити Споживача в порядку, встановленому законом, про будь-яке збільшення ціни і про право припинити дію договору без сплати будь-яких штрафних санкцій чи іншої фінансової компенсації Постачальнику, якщо Споживач не приймає нові умови.

13.3. За умови дострокового розірвання Договору за ініціативою Споживача, Споживач зобов'язаний сплатити Постачальнику передбачені обраною Споживачем комерційною пропозицією штрафні санкції чи іншу фінансову компенсацію за дострокове припинення Договору.

13.4. Якщо інше не передбачено обраною Споживачем комерційною пропозицією, Постачальник має право розірвати цей Договір достроково, повідомивши Споживача про це за 20 днів до очікуваної дати розірвання, у випадках якщо:

1) споживач прострочив оплату за постачання електричної енергії згідно з Договором у розмірі більшому ніж вартість електричної енергії, спожитої протягом двох попередніх місяців, за умови, що Постачальник здійснив попередження Споживачу про можливе розірвання цього Договору;

2) споживач іншим чином суттєво порушив умови цього Договору, і не вжив заходів щодо усунення такого порушення в строк, що становить 5 робочих днів.

13.5. Дія цього Договору також припиняється в таких випадках:

закінчення строку, призупинення дії ліцензії з провадження господарської діяльності з постачання електричної енергії Постачальником або її анулювання;

банкрутства або припинення господарської діяльності Постачальником;

у разі зміни власника об'єкта Споживача та отримання від нового власника (користувача) або оператора системи розподілу документального підтвердження щодо укладення договору про надання послуг з розподілу електричної енергії з новим власником (користувачем) - у частині постачання;

у разі зміни Постачальника - у частині постачання;

у разі неприйняття Споживачем своєчасно запропонованих (за 20 днів до введення в дію) Постачальником змін до Договору, що викликані змінами регульованих складових ціни (тарифу на послуги з передачі та/або розподілу електричної енергії) та/або змінами в нормативно-правових актах щодо формування цієї ціни або щодо умов постачання електричної енергії.

13.6. У разі якщо об'єкт Споживача перебуває у власності (користуванні) кількох осіб, укладається один Договір з одним із співвласників (користувачів) за умови письмової згоди всіх інших співвласників (користувачів), про що робиться відмітка в цьому Договорі.

13.7. Усі повідомлення за цим Договором вважаються зробленими належним чином, якщо вони здійснені в письмовій формі та надіслані рекомендованим листом, вручені кур'єром або особисто за зазначеними в цьому Договорі адресами Сторін. Датою отримання таких повідомлень буде вважатися дата їх особистого вручення або дата поштового штемпеля відділу зв'язку одержувача.

Споживач зобов'язується у місячний строк повідомити Постачальника про зміну будь-якої інформації та даних, зазначених в заяві-приєднанні, яка є додатком 1 до цього Договору.

14. Додатки до Договору про постачання електричної енергії

14.1. Невід'ємною частиною цього Договору є:

Додаток 1 «Заява-приєднання до договору про постачання електричної енергії споживачу»;

Додаток 2 «Комерційна пропозиція до Договору про постачання електричної енергії»;

Додаток 3 «Договірні обсяги постачання електричної енергії Споживачу».

Місцезнаходження та банківські реквізити Сторін:

ПОСТАЧАЛЬНИК:

ТОВ «ПРЕТ СЕРВІС ЕНЕРГОЗМІН»

76019, м. Івано-Франківськ,
вул. Надрічна, будинок 4-Б, офіс 1
код ЄДРПОУ 44907279
ПІН 449072726594
Поточний рахунок
із спеціальним режимом використання
IBAN: UA883226690000026033300476995
в ТББВ №10026/0123 філія Головного
управління по м. Києву та Київській обл. АТ
«Ощадбанк»
код банку 322669

Тел. (050) 1000-597
e-mail: info@pret.org.ua

Директор

Роман ЮРИНЕЦЬ



СПОЖИВАЧ:

ТОВ "ГУДВЕЛЛІ УКРАЇНА"

Юридична адреса: 77330, вул. Лісова, 1,
с. КОПАНКИ, КАЛУСЬКИЙ район,
ІВАНО-ФРАНКІВСЬКА обл.,
код ЄДРПОУ 32464900
ПІН 324649009062

IBAN: _____

Тел. (050) 3730691
e-mail: roman.hudiak@goodvalley.com

Генеральний директор

ГОРУП-ВІЛДСЕН КАСПЕР



Додаток 1 до Договору
про постачання електричної енергії споживачу № 210421

ЗАЯВА-ПРИЄДНАННЯ
до договору про постачання електричної енергії споживачу

Початок постачання з " 01 " серпня 2022 р.

Керуючись статтями 633, 634, 641, 642 Цивільного кодексу України, Правилами роздрібного ринку електричної енергії, затвердженими постановою НКРЕКП від 14.03.2018 N 312 (далі - Правила роздрібного ринку), та ознайомившись з умовами договору про постачання електричної енергії споживачу (далі - Договір) на сайті електропостачальника ТОВ «ПРЕТ СЕРВІС ЕНЕРГОЗМІН» (далі - Постачальник) в мережі Інтернет за адресою: www.pret.org.ua, приєднуюсь до умов Договору на умовах комерційної пропозиції Постачальника «Для споживачів» з такими нижченаведеними персоніфікованими даними.

Персоніфіковані дані Споживача:

ЕІС-код Постачальника як суб'єкта ринку електричної енергії, присвоєний відповідним системним оператором: 62X612885029870Y

1	Обрана комерційна пропозиція				
2	Прізвище, ім'я, по батькові / Назва юридичної особи	ТОВАРИСТВО З ОБМЕЖЕНОЮ ВІДПОВІДАЛЬНІСТЮ "ГУДВЕЛЛІ УКРАЇНА"			
3	Унікальний номер запису в Єдиному державному демографічному реєстрі (для фізичних осіб) (за наявності)				
4	Реєстраційний номер облікової картки платника податків (для фізичних осіб, які через свої релігійні переконання відмовляються від прийняття реєстраційного номера облікової картки платника податків та повідомили про це відповідний орган і мають відмітку в паспорті (або слово «відмова» у разі, якщо паспорт виготовлений у формі картки) – серія та номер паспорта) або код ЄДРПОУ (для юридичних осіб) споживача	32464900			
5	Наявність/відсутність статусу платника єдиного податку (для фізичних осіб-підприємців та юридичних осіб)	Платник ПДВ (необхідне підкреслити) 324649009062			
6	Найменування оператора системи, з яким споживач уклав договір про надання послуг з розподілу (передачі) електричної енергії	АТ «Прикарпаттяобленерго»			
ЕІС- код Площадки	Назва ТО	ЕІС-код ТО	Адреса ТО	Клас напруги	Група А/Б
Належить 62Z1949371353165	<u>майновий комплекс</u> <u>(свинокомплекс)</u>	<u>62Z7238178854091</u>	вул.Лисенка, буд. 36,38, с. Підгороддя, Рогатинський р-н., Івано-Франківська обл., 77023	2	А
Належить 62Z1949371353165	<u>майновий комплекс</u> <u>(свинокомплекс)</u>	<u>62Z0086717291308</u>	вул.Лисенка, буд. 36,38, с. Підгороддя, Рогатинський р-н., Івано-Франківська обл., 77023	2	А
Належить 62Z1949371353165	<u>майновий комплекс</u> <u>(свинокомплекс)</u>	<u>62Z5935587095330</u>	вул.Лисенка, буд. 36,38, с. Підгороддя, Рогатинський р-н., Івано-Франківська обл., 77023	2	А
Належить 62Z3870913594698	<u>ТО - свинокомплекс</u> <u>1(1)</u>	<u>62Z6455358482653</u>	вул. Молодіжна, буд. 245, с. ДЕЛІСВЕ, ГАЛИЦЬКИЙ р-н.	2	А

			ІВАНО-ФРАНКІВСЬКА обл., 77173		
Належить 62Z3870913594698	<u>ТО -</u> <u>свинокомплекс</u> <u>1(2)</u>	<u>62Z1616366129166</u>	вул. Молодіжна, буд. 245, с. ДЕЛІЄВЕ, ГАЛИЦЬКИЙ р-н, ІВАНО-ФРАНКІВСЬКА обл., 77173	2	A
Належить 62Z4452932012499	<u>ТО -</u> <u>свинокомплекс</u> <u>2(1)</u>	<u>62Z9706227481958</u>	вул. Тернопільська, буд. 55, с. МАРІЯМПІЛЬ, ГАЛИЦЬКИЙ р-н, ІВАНО-ФРАНКІВСЬКА обл., 77181	2	A
Належить 62Z4452932012499	<u>ТО -</u> <u>свинокомплекс</u> <u>2(2)</u>	<u>62Z7911125505080</u>	вул. Тернопільська, буд. 55, с. МАРІЯМПІЛЬ, ГАЛИЦЬКИЙ р-н, ІВАНО-ФРАНКІВСЬКА обл., 77181	2	A
Належить 62Z5258764701799	<u>ТО - виробничі</u> <u>будівлі (1)</u>	<u>62Z8196984256256</u>	вул. Шевченка, буд. 1, с. ЛАНИ, ГАЛИЦЬКИЙ р-н, ІВАНО-ФРАНКІВСЬКА обл., 77174	2	A
Належить 62Z5258764701799	<u>ТО - виробничі</u> <u>будівлі (2)</u>	<u>62Z4324741123198</u>	вул. Шевченка, буд. 1, с. ЛАНИ, ГАЛИЦЬКИЙ р-н, ІВАНО-ФРАНКІВСЬКА обл., 77174	2	A
Належить 62Z5973570189572	<u>ТО -</u> <u>свинокомплекс</u> <u>3(1)</u>	<u>62Z5209495876197</u>	ур. Коти лева, буд. 2, с. ТУСТАНЬ, ГАЛИЦЬКИЙ р-н, ІВАНО-ФРАНКІВСЬКА обл., 77170	2	A
Належить 62Z5973570189572	<u>ТО -</u> <u>свинокомплекс</u> <u>3(2)</u>	<u>62Z9923515640593</u>	ур. Коти лева, буд. 2, с. ТУСТАНЬ, ГАЛИЦЬКИЙ р-н, ІВАНО-ФРАНКІВСЬКА обл., 77170	2	A
Належить 62Z9269212225954	<u>ТО - господарство</u> <u>2</u>	<u>62Z5477632138989</u>	ур. Коти лева, буд. 1, с. ТУСТАНЬ, ГАЛИЦЬКИЙ р-н, ІВАНО-ФРАНКІВСЬКА обл., 77170	2	A
Належить 62Z9269212225954	<u>ТО господарство 1</u>	<u>62Z2679581082634</u>	ур. Коти лева, буд. 1, с. ТУСТАНЬ, ГАЛИЦЬКИЙ р-н, ІВАНО-ФРАНКІВСЬКА обл., 77170	2	A
Площадка	<u>майновий</u> <u>комплекс</u> <u>(свинокомплекс)</u>	<u>62Z1949371353165</u>	вул. Лисенка, буд. 36,38, с. Підгороддя, Рогатинський р-н., Івано-Франківська обл., 77023	2	A
Площадка	<u>ТО -</u> <u>водопостачання</u> <u>свинокомплексу</u>	<u>62Z9768810981689</u>	с. БИШІВ, ГАЛИЦЬКИЙ р-н, ІВАНО-ФРАНКІВСЬКА обл., 77175	2	A
Площадка	<u>ТО - господарство</u> <u>2</u>	<u>62Z9269212225954</u>	ур. Коти лева, буд. 1, с. ТУСТАНЬ, ГАЛИЦЬКИЙ р-н, ІВАНО-ФРАНКІВСЬКА обл., 77170	2	A
Площадка	<u>ТО - господарство</u> <u>2</u>	<u>62Z3870913594698</u>	ур. Коти лева, буд. 1, с. ТУСТАНЬ, ГАЛИЦЬКИЙ р-н, ІВАНО-ФРАНКІВСЬКА обл., 77170	2	A
Площадка	<u>ТО - господарство</u> <u>2</u>	<u>62Z4452932012499</u>	ур. Коти лева, буд. 1, с. ТУСТАНЬ, ГАЛИЦЬКИЙ р-н, ІВАНО-ФРАНКІВСЬКА обл., 77170	2	A

Площадка	ТО - господарство 2	62Z5973570189572	ур. Коти лева, буд. 1, с. ТУСТАНЬ, ГАЛИЦЬКИЙ р-н, ІВАНО-ФРАНКІВСЬКА обл., 77170	2	A
Площадка	ТО- ферма Дички	62Z2999255682491	вул. Зелена, буд. 128,128А, с. ДИЧКИ, Рогатинський р-н., ІВАНО-ФРАНКІВСЬКА обл., 77012	2	A

* За кожним об'єктом споживача надаються окремі ЄІС-коди точок комерційного обліку.

Погодившись з цією заявою-приєднанням (акцептувавши її), Споживач засвідчує вільне волевиявлення щодо приєднання до умов Договору в повному обсязі.

З моменту акцептування цієї заяви-приєднання в установленому Правилами роздрібного ринку порядку Споживач та Постачальник набувають всіх прав та обов'язків за Договором і несуть відповідальність за їх невиконання (неналежне виконання) згідно з умовами Договору та чинним законодавством України.

Своїм підписом Споживач підтверджує згоду на автоматизовану обробку його персональних даних згідно з чинним законодавством та можливу їх передачу третім особам, які мають право на отримання цих даних згідно з чинним законодавством, у тому числі щодо кількісних та/або вартісних обсягів наданих за Договором послуг.

Даною заявою-приєднання Споживач дає згоду на обробку персональних даних.

Споживач зобов'язується у місячний строк повідомити Постачальника про зміну будь-якої інформації та даних, зазначених у заяві-приєднанні.

Реквізити Споживача:

Споживач: ТЗОВ "ГУДВЕЛЛІ УКРАЇНА"

Тел.моб.(для СМС-інформування): 380503730691

Юридична адреса: вул. Лісова, 1, с. КОПАНКИ, КАЛУСЬКИЙ район, ІВАНО-ФРАНКІВСЬКА обл., 77330

код ЄДРПОУ (Ідентифікаційний код, паспортні дані): 32464900

ІПН 324649009062

IBAN: _____

Поштова адреса: просп.Лесі Українки, буд. АС-81, м. Калуш, Калуський р-н., Івано-Франківська обл., 77304

e-mail: roman.hudiak@goodvalley.com

Відмітка про підписання Споживачем цієї заяви-приєднання:

21.11.2023

(дата подання заяви-приєднання)



(П. І. Б. Споживача)

Індивідуальна комерційна пропозиція Попередня оплата
В якості постачальника електричної енергії ТОВ "ПРЕТ СЕРВІС ЕНЕРГОЗМІН" пропонує
для ТОВ «ГУДВЕЛЛІ УКРАЇНА»

<p>1. Ціна (тариф) електричної енергії</p>	<p>1.1. Фактична ціна (тариф) купованої Споживачем електроенергії у розрахунковому періоді визначаються Постачальником за формулою: $Ц \text{ факт} = Ц \text{ зак.} + T_{\text{пер}} + T_{\text{р}} + T_{\text{пост}}$,</p> <p>де Ц зак – фактична середньозважена ціна закупівлі електричної енергії Постачальником на організованих сегментах ринків, що визначається згідно Правил ринку, Правил ринку «на добу наперед» та внутрішньодобового ринку, іншими нормативними документами;</p> <p>$T_{\text{пер}}$ - тариф на послуги з передачі електроенергії, встановлений Регулятором у відповідному періоді;</p> <p>$T_{\text{р}}$ - тариф на послуги з розподілу електроенергії, встановлений Регулятором у відповідному періоді;</p> <p>$T_{\text{пост}}$ - тариф на послуги з постачання електричної енергії, який складає 0 (нуль) гривень 6 (шість) копійок без ПДВ.</p> <p>Оплата планових платежів електричної енергії у розрахунковому періоді здійснюється за фактичною ціною, яка рівна попередньому розрахунковому періоду.</p>
<p>2. Розрахунковий період</p>	<p>2.1. Календарний місяць (розрахунковим періодом вважається період, який починається з 01 числа поточного місяця та закінчується в останній календарний день місяця).</p>
<p>3. Спосіб оплати за послугу розподілу (передачі) електричної енергії</p>	<p>3.1. Через Постачальника з наступним переведенням цієї оплати Постачальником оператору системи.</p> <p>3.2. Оплата послуги з розподілу (передачі) електричної енергії здійснюється Споживачем на підставі виставленого Постачальником окремого рахунку з розподілу (передачі) електричної енергії або на підставі рахунку за спожиту електричну енергію, в якому Постачальником окремим рядком зазначаються дані про вартість послуги з розподілу (передачі) електричної енергії.</p> <p>Розрахунок вартості послуг з розподілу (передачі) електричної енергії здійснюється на підставі регульованих тарифів на послугу з розподілу (передачі) оператору систем розподілу (передачі) та з врахуванням обсягів розподіленої (переданої) електричної енергії Споживачу відповідно до даних комерційного обліку.</p> <p>3.3. Зміна регульованих тарифів на послугу з розподілу (передачі) оператору систем розподілу (передачі), у встановленому законодавством порядку, є підставою для зміни Постачальником ціни цього Договору в односторонньому порядку.</p>
<p>4. Спосіб та терміни оплати</p>	<p>4.1. Спосіб оплати: плановий платіж вартості електроенергії у розмірі обсягу споживання електроенергії згідно Додатку №3 до договору про постачання електроенергії:</p> <ul style="list-style-type: none">- до 08 числа поточного місяця - 30% вартості договірного обсягу споживання електроенергії;- до 18 числа поточного місяця - 30% вартості договірного обсягу споживання електроенергії;- до 27 числа поточного місяця - 40% вартості договірного обсягу споживання електроенергії.



Від Постачальника:

Від Споживача:



	<p>У разі відсутності даних у Постачальника щодо фактичного корисного відпуску за поточний місяць на момент формування рахунку на плановий платіж на наступний розрахунковий період, при визначенні розрахункової суми до оплати даного рахунку враховуватиметься договірні обсяги постачання поточного періоду згідно додатку № 3 до договору.</p> <p>4.2. Термін надання остаточного рахунка за спожиту електроенергію електропостачальником – протягом 3 робочих днів з моменту отримання інформації про обсяги споживання, згідно з даними комерційного обліку.</p> <p>4.3. Термін оплати рахунків – 5 робочих днів від дати отримання рахунка.</p>
<p>5. Договірні обсяги споживання</p>	<p>5.1. У разі виникнення у Споживача необхідності скоригувати договірну величину споживання електричної енергії на поточний розрахунковий період у сторону збільшення, Споживач самостійно розраховує вартість додаткових обсягів споживання електричної енергії як добуток додаткових обсягів споживання електричної енергії і ціни електричної енергії попереднього розрахункового періоду та проводить оплату вартості додаткових обсягів споживання електричної енергії до дня звернення до Постачальника із заявою про коригування договірної величини споживання електричної енергії.</p> <p>5.2. Обсяг заявленого місячного споживання може бути скоригований споживачем шляхом подання заяви щодо коригування у строк до 25-го числа (включно) календарного місяця на розрахунковий період, який не закінчився за умови попередньої оплати додатково заявлених обсягів.</p>
<p>6. Термін надання рахунку за спожиту електричну енергію та строки його оплати.</p>	<p>6.1. Здійснення розрахунків за спожиту електричну енергію може здійснюватись через систему онлайн-розрахунків «Персональний кабінет» на web-сайті Постачальника (далі – Персональний кабінет).</p> <p>6.2. Для реєстрації у Персональному кабінеті Споживач використовує такі дані:</p> <p>6.2.1 ім'я та прізвище відповідальної особи _____;</p> <p>6.2.2 електронна пошта _____;</p> <p>6.2.3 контактний номер мобільного телефону _____.</p> <p>6.3. Онлайн-розрахунки Сторони проводять в електронному вигляді, а саме: акти, рахунки, повідомлення про припинення постачання електроенергії, акти звірки та інші документи (далі - Документи), якими Сторони здійснюють обмін у процесі виконання цього Договору надаються Сторонами в електронному вигляді через Персональний кабінет. Такі електронні документи визначаються Сторонами, як офіційні.</p> <p>6.4. Споживач самостійно отримує рахунок на оплату електричної енергії не пізніше 10 (десятого) календарного дня наступного за розрахунковим періодом у Персональному кабінеті. Якщо рахунок за спожиту електроенергію не був отриманий Споживачем через Персональний кабінет на 10 (десятий) календарний день наступний за розрахунковим – він вважається таким, що вручений Постачальником Споживачу 10 (десятого) календарного дня наступного за розрахунковим місяцем та Споживач вважається з ними ознайомлений. Строк оплати такого рахунку обчислюється з наступного робочого дня після його вручення.</p> <p>6.5. Всі інформаційні повідомлення Постачальник направляє на електронну пошту Споживача та/або номер мобільного телефону (вказані у цьому Договорі).</p>



Від Постачальника: _____



Від Споживача: _____

	Споживач зобов'язується у місячний строк повідомити Постачальника про зміну будь-якої інформації та даних, зазначених в заяві-приєднанні, яка є додатком І до цього Договору
7 Розмір пені/штрафу за порушення строків оплати.	7.1. За порушення строків оплати за електроенергію, в тому числі за послугу з розподілу (передачі) електричної енергії, визначених Договором, Споживач сплачує Постачальнику пеню у розмірі подвійної облікової ставки НБУ за кожний день прострочення платежу враховуючи день фактичної оплати, 3 % річних та інфляційні збитки. Дана сума зазначається у розрахунковому документі окремим рядком.
8 Строк дії договору та умови пролонгації.	8.1. Договір набирає чинності з дати постачання електричної енергії, вказаної у Заяві-приєднання Споживача до умов публічного договору про постачання електричної енергії споживачу, якщо протягом трьох робочих днів, споживачу не буде повідомлено про його невідповідність критеріям обраної комерційної пропозиції. 8.2. Договір діє з моменту набрання чинності до 31.12.2025 року. 8.3. Дія Договору припиняється з наступних підстав: 8.3.1 закінчення строку, призупинення дії ліцензії з провадження господарської діяльності з постачання електричної енергії Постачальником або її анулювання; 8.3.2 банкрутства або припинення господарської діяльності Постачальником; 8.3.3 у разі зміни власника об'єкта Споживача та отримання від нового власника (користувача) або оператора системи розподілу документального підтвердження щодо укладення договору про надання послуг з розподілу електричної енергії з новим власником (користувачем) - у частині постачання; 8.3.4 у разі зміни Постачальника - у частині постачання; 8.3.5 у разі неприйняття Споживачем своєчасно запропонованих (за 20 днів до введення в дію) Постачальником змін до Договору, що викликані змінами регульованих складових ціни (тарифу на послуги з передачі та/або розподілу електричної енергії) та/або змінами в нормативно-правових актах щодо формування цієї ціни або щодо умов постачання електричної енергії 8.4 Постачальник має право достроково розірвати Договір, повідомивши Споживача про це за 20 днів до очікуваної дати розірвання, у випадках: 8.4.1 споживач прострочив оплату за постачання електричної енергії згідно з Договором у розмірі більшому ніж вартість електричної енергії, спожитої протягом двох попередніх місяців; 8.4.2 споживач іншим чином суттєво порушив умови цього Договору, і не вжив заходів щодо усунення такого порушення в строк, що становить 5 робочих днів. 8.5. У разі, якщо на момент подання заяви-приєднання до Договору на об'єкт Споживача було припинено/ призупинено постачання електричної енергії або надання послуг з розподілу (передачі) електричної енергії, то постачання здійснюється після відновлення, у встановленому законодавством порядку, надання відповідних послуг. 8.6. Договір може бути пролонгований на аналогічний період (на такий ж самий строк) за умови відсутності письмового повідомлення від однієї із сторін про розірвання Договору.
9 Розмір штрафу за дострокове розірвання Договору у випадках, не	9.1. У разі дострокового розірвання/припинення Договору з ініціативи Споживача, Постачальник нараховує штрафні санкції у розмірі повної вартості спожитої електричної енергії в



Від Постачальника:

[Handwritten signature]

Від Споживача:



[Handwritten signature]

передбачених умовами Договору.	розрахунковому періоді, що передував розрахунковому періоду, в якому здійснено дострокове розірвання/припинення договору. 9.2. З метою уникнення Споживачем штрафних санкцій за дострокове розірвання/припинення договору з боку попереднього електропостачальника, Споживач повинен повідомити діючого та нового електропостачальника про намір укласти з новим електропостачальником Договір про постачання електричної енергії Споживачу за 21 календарний день до дати закінчення терміну (строку) дії чинного договору (абзац 3 п. 6.1.3. ПРРЕЕ).
10 Компенсація за недотримання комерційної якості надання послуг.	10.1. Компенсація за недотримання постачальником комерційної якості надання послуг надається у порядку та розмірі, визначеному НКРЕКП.
11 Звіряння розрахунків.	11.1. Звіряння фактичних розрахунків з підписанням відповідного акту проводиться за вимогою Сторін.
12 Територія здійснення ліцензованої діяльності.	Україна
13 Урахування пільг, субсидій.	Відсутнє
14 Постачання захищеним споживачам.	Відсутнє
15 Статус платника податку на додану вартість.	У разі набуття статусу платника податку на додану вартість, Покупець зобов'язаний повідомити Постачальника протягом 10 робочих днів, шляхом направлення письмового повідомлення та копії документів, що підтверджують статус платника податку (витяг з реєстру платників ПДВ/Свідоцтва платника ПДВ) на юридичну адресу Постачальника, з одночасним направленням скан-копій документів на електронну адресу info@pret.org.ua. У разі не повідомлення Покупцем Продавця про набуття статусу платника ПДВ, Покупець не має права вимагати реєстрації податкової накладної до дати надання документів, які підтверджують статус платника податку на додану вартість.
Дана комерційна пропозиція набуває чинності з 21 листопада 2023 року по 31 грудня 2024 року.	

Постачальник:
ТОВ "ПРЕТ СЕРВІС ЕНЕРГОЗМІН"

Директор

Роман ЮРИНЕЦЬ



Споживач:
ТОВ «ГУДВЕЛЛІ УКРАЇНА»

Директор

/ТОРУП-ВІЛАДСЕН КАСПЕР

МП



Від Постачальника:

Від Споживача:

**Додатковий правочин про зміни і доповнення
до Договору споживача про надання послуг
з розподілу електричної енергії
№ 310920 від «01» листопада 2021р.**

м. Рогатин

"29" 04 2022р.

АТ "Прикарпаттяобленерго" (далі – Оператор системи розподілу), в особі директора Філії АТ "Прикарпаттяобленерго" "Північна" Юрія ХРИНА, який діє на підставі Положення про філію та довіреності № 872 від 05.04.2022р. з однієї сторони та ТОВАРИСТВО З ОБМЕЖЕНОЮ ВІДПОВІДАЛЬНІСТЮ "ГУДВЕЛЛІ УКРАЇНА", (далі – Споживач), в особі генерального директора Каспер ТОРУП-ВІЛАДСЕН (далі – Споживач), який діє на підставі статуту (далі – Сторони), в зв'язку із збільшенням потужності на об'єкт «Комплекс (Ферма)» та відношенням споживача №11676/394 від 12.04.2022р. уклали даний додатковий правочин про внесення змін до Договору споживача про надання послуг з розподілу електричної енергії:

1. Викласти Додатки: № 2.2 «Паспорт точки розподілу електричної енергії», Додаток №3 «Відомості про розрахункові засоби обліку активної та реактивної електричної енергії»; № 6.2 «Акт розмежування балансової належності електромереж та експлуатаційної відповідальності сторін між Оператором системи розподілу і Споживачем», № 7.2 «Однолінійна схема» та Додаток №10 «Договір про надання послуг із забезпечення перетікань реактивної електричної енергії» до Договору споживача про надання послуг з розподілу електричної енергії у редакції, що додається.
2. Всі інші умови Договору споживача про надання послуг з розподілу електричної енергії № 310920 залишаються незмінними.
3. Даний Додатковий правочин складено в двох примірниках, по одному для кожної сторони.
4. Даний Додатковий правочин є невід'ємною частиною Договору споживача про надання послуг з розподілу електричної енергії № 310920 від «01» 11. 2021р.
5. Даний Додатковий правочин набирає чинності з дати підписання сторонами і діє протягом дії Договору споживача про надання послуг з розподілу електричної енергії № 310920 від «01» 11. 2021р.

Місце знаходження, банківські реквізити та підписи сторін

Оператор системи розподілу:

АТ "Прикарпаттяобленерго"

Енергетичний ідентифікаційний код (ЕІС-код):

№ 62X4762883043578

Філія "Північна"

с. Залуква

вул.Галицька, 40

тел: 0343130139

код ЄДРПОУ 00131564

код філії ЄДРПОУ 42265692

інд. подат.№ 001315609158

№ свід.плат.ПДВ 100335651

Поточний рахунок (IBAN)

UA103365030000026007300049426

МФО 336503

Філія Івано-Франківське ОУ АТ "Ощадбанк" ТББВ

10008/062 м. Галич

директор _____ Юрій ХРИН

(посада, підпис, П.І.Б.)

"29" 04

2022р.

М.П.



Споживач:

**ТОВАРИСТВО З ОБМЕЖЕНОЮ
ВІДПОВІДАЛЬНІСТЮ "ГУДВЕЛЛІ
УКРАЇНА"**

вул.Лісова, 1, с. КОПАНКИ, КАЛУСЬКИЙ
район, ІВАНО-ФРАНКІВСЬКА обл., 77330

тел. 0503730691

код ЄДРПОУ 32464900

інд. подат. № 324649009062

№ свід. плат. ПДВ _____

р/р UA403006140000026006500308022

Банк: ПАТ "Креді Агріколь Банк"

МФО: 300614

генеральний директор _____ Каспер
ТОРУП-ВІЛАДСЕН

(посада, підпис, П.І.Б.)

"29" 04

2022р.

М.П.



Паспорт точки розподілу електричної енергії

ТОВАРИСТВО З ОБМЕЖЕНОЮ ВІДПОВІДАЛЬНІСТЮ "ГУДВЕЛЛІ УКРАЇНА"
код ЄДРПОУ 32464900

Інформація щодо об'єкта споживача:

№ п/п	№ лічильника	Енергетичний ідентифікаційний код точки розподілу	Ступінь напруги/схема живлення за точкою розподілу (кВ)
1.	86829618	62Z2999255682491	0,38 кВ (ІІ клас)

- 1) Вид об'єкта **Комплекс (Ферма)**.
- 2) Адреса об'єкта: вул. Зелена, 128, 128а, с. ДИЧКИ, ІВАНО-ФРАНКІВСЬКИЙ район, ІВАНО-ФРАНКІВСЬКА обл., 77012.
- 3) Приєднана потужність за точкою розподілу **400** кВт.
- 4) Дозволена потужність **145** кВт.
- 5) Категорія надійності струмоприймачів **Третя**.
- 6) Встановлені запобіжники чи запобіжні автомати типу Schneider на напругу 0,38кВ, струм 320А.
- 7) Тип та потужність генеруючої установки (генеруючих установок)-----, ----- кВт.
Оператор системи розподілу АТ «Прикарпаттяобленерго».
- 8) Місце встановлення окремих елементів генеруючої установки (генеруючих установок)-----

назва елементу місце встановлення
- 9) Фіксація наявності генерації в мережу з датою початку генерації, яка збігається з датою улаштування вузла обліку -----
-----, покази засобу комерційного обліку-----, зафіксовані на дату улаштування засобу комерційного обліку.
- 10) Наявність електроопалювальної установки ----- (потужність, кВт).

Межа розподілу (точка розподілу електричної енергії) встановлюється на межі балансової належності мереж відповідно до акту розмежування балансової належності електричних мереж (за ознаками права власності) та експлуатаційної відповідальності сторін, який є додатком № 6 до Договору споживача про надання послуг з розподілу електричної енергії.

Однолінійна схема (схема електропостачання споживача із зазначенням ліній, що живлять електроустановки споживача, і точок їх приєднання), відображається в додатку № 7 до Договору споживача про надання послуг з розподілу електричної енергії.

Відомості про засіб (засоби) вимірювання обліку активної та реактивної електричної енергії, що використовується на об'єкті (об'єктах) споживача, сторона, відповідальна за збереження тощо зазначаються в додатку № 3 до Договору споживача про надання послуг з розподілу електричної енергії.

За необхідності, інформація щодо порядку участі споживача в графіках обмеження електроспоживання та графіках відключень, порядку розрахунку втрат електроенергії в мережах споживача та рівнів екологічної, аварійної та технологічної броні електропостачання споживача, зазначаються в додатках № 5, 8 та 9 Договору споживача про надання послуг з розподілу електричної енергії.

Паспорт точки розподілу за об'єктом споживача є невід'ємним додатком до публічного договору про надання послуг з розподілу електричної енергії.

Усі зміни та доповнення до цього Паспорту оформлюються у разі зміни технічних характеристик об'єкта після отримання послуги з приєднання та/або на підставі узгоджених проектних рішень, виконання яких підтверджено документально.

Паспорт точки розподілу складено " 29 " 04 2022 року:

Андрусів І.В. керівник групи по роботі з договорами
П. І. Б. Посада

АВШ
Підпис

Субспоживач

Всього

(* за умови розподілу електромережами даного споживача електроенергії субспоживачам – переліки об'єктів обов'язково формувати з урахуванням електричного зв'язку між об'єктами/обліками основного споживача і субспоживача згідно схеми нормального режиму/схеми даного договору)

1. Планова заміна, обслуговування та ремонт розрахункових засобів обліку електричної енергії здійснюється Оператором системи розподілу або іншою організацією, яка має право на виконання цих робіт, за рахунок їх власників в терміни, встановлені нормативними документами Державного комітету України з питань технічного регулювання та споживчої політики.

Непланова заміна розрахункового засобу обліку електричної енергії здійснюється Оператором системи розподілу або іншою організацією, яка має право на виконання цих робіт, за рахунок організації, на вимогу (за ініціативою) якої здійснюється заміна розрахункового засобу обліку.

2. Зміна тарифних зон та тарифних коефіцієнтів (параметризація) електронних багатофункціональних засобів обліку здійснюється за рахунок власника цього засобу обліку організацією, яка має право на виконання таких робіт у присутності представників Оператора системи розподілу і споживача, та оформлюється відповідним актом за підписом усіх сторін, які брали участь у здійсненні перепрограмування.

Дані розрахункових засобів обліку, клас напруги перевіряв інспектор: Гриник Володимир Іванович (Прізвище, І.Б.)

Оператор системи розподілу:
АТ «Прикарпаттяобленерг»
Філія «Північна»
директор Юрій ХРІН
(посада, прізвище, П.І.Б.)
М.П. 20.04.2022р.

Споживач:
ТОВАРИСТВО З ОБМЕЖЕНОЮ ВІДПОВІДАЛЬНІСТЮ
«ГУДВЕЛД УКРАЇНА»
генеральний директор Каспер ТОРУП-ВІЛІДСЕН
(посада, прізвище, П.І.Б.)
М.П. 20.04.2022р.



Акт
розмежування балансової належності електромереж та експлуатаційної відповідальності сторін між
Оператором системи розподілу і Споживачем

Споживач електроенергії **ТОВАРИСТВО З ОБМЕЖЕНОЮ ВІДПОВІДАЛЬНІСТЮ "ГУДВЕЛЛІ УКРАЇНА"** в особі генерального директора Каспера ТОРУП-ВІЛАДСЕНА та АТ "Прикарпаттяобленерго" філія "Північна" в особі директора Хріна Юрія Івановича цим актом установили:

1. Балансова належність електромереж та установок: Оператора системи розподілу комутаційний апарат на Л-10, комутаційний апарат (після Т-2), ЗТП 10/0,4кВ №109, ЛЕП-10кВ "Дички", ПС 35/10кВ "Дички". Споживача трансформатор (Т-2, ТМ-400/10), СІП-0,38кВ (L=15м), вхідний комутаційний апарат, т/с, розрахунковий засіб обліку та внутрішні електромережі комплексу (ферми).
2. Межа балансової належності та експлуатаційної відповідальності за стан обслуговування електромереж і установок між Оператором системи розподілу та Споживачем: 1) на контактах трансформатора 10кВ (МБН-1); 2) на вихідних клеммах комутаційного апарату Л-10 в РП-0,4кВ ЗТП-109 (МБН-3).
3. Оператор системи розподілу несе відповідальність за: комутаційний апарат на Л-10, комутаційний апарат (після Т-2), ЗТП 10/0,4кВ №109, ЛЕП-10кВ "Дички", ПС 35/10кВ "Дички". Споживач несе відповідальність за: трансформатор (Т-2, ТМ-400/10), СІП-0,38кВ (L=15м), вхідний комутаційний апарат, т/с, розрахунковий засіб обліку та внутрішні електромережі комплексу (ферми).
4. Схема електромереж Оператора системи розподілу, якими здійснюється розподіл електричної енергії на даний об'єкт Споживача відповідає третій категорії надійності електропостачання. У власності споживача наявне джерело резервного живлення – відсутнє, за технічний стан якого і готовність до своєчасного пуску Споживач несе повну відповідальність. Збитки та негативні наслідки від несвоєчасного або несанкціонованого пуску резервних джерел живлення відшкодовуються за рахунок Споживача.
5. Споживач електроенергії та Оператор системи розподілу зобов'язуються утримувати установки, які зазначені в цьому акті, у справному стані та експлуатувати їх відповідно до Правил роздрібного ринку електричної енергії, ПТЕ, ПТБ.
6. Споживач зобов'язується забезпечити на своїй території охорону електроустановок, в тому числі електричних мереж, які належать Оператору системи розподілу, доступ до цих електроустановок працівників Оператора системи розподілу для проведення необхідних робіт.
7. Оператор системи розподілу зобов'язується забезпечити на своїй території охорону електроустановок, в тому числі електричних мереж, які належать Споживачу, та допуск працівників Споживача до цих електроустановок для ремонту обладнання.

Примітка.

Акт розмежування балансової належності і експлуатаційної відповідальності складається по кожній точці приєднання електроустановок Споживача до електромереж.

Оператор системи розподілу:
АТ "Прикарпаттяобленерго"
філія "Північна"

директор  Юрій ХРІН
(посада, підпис, П.І.Б.)
« 29 » 04 2022р.
М.П.

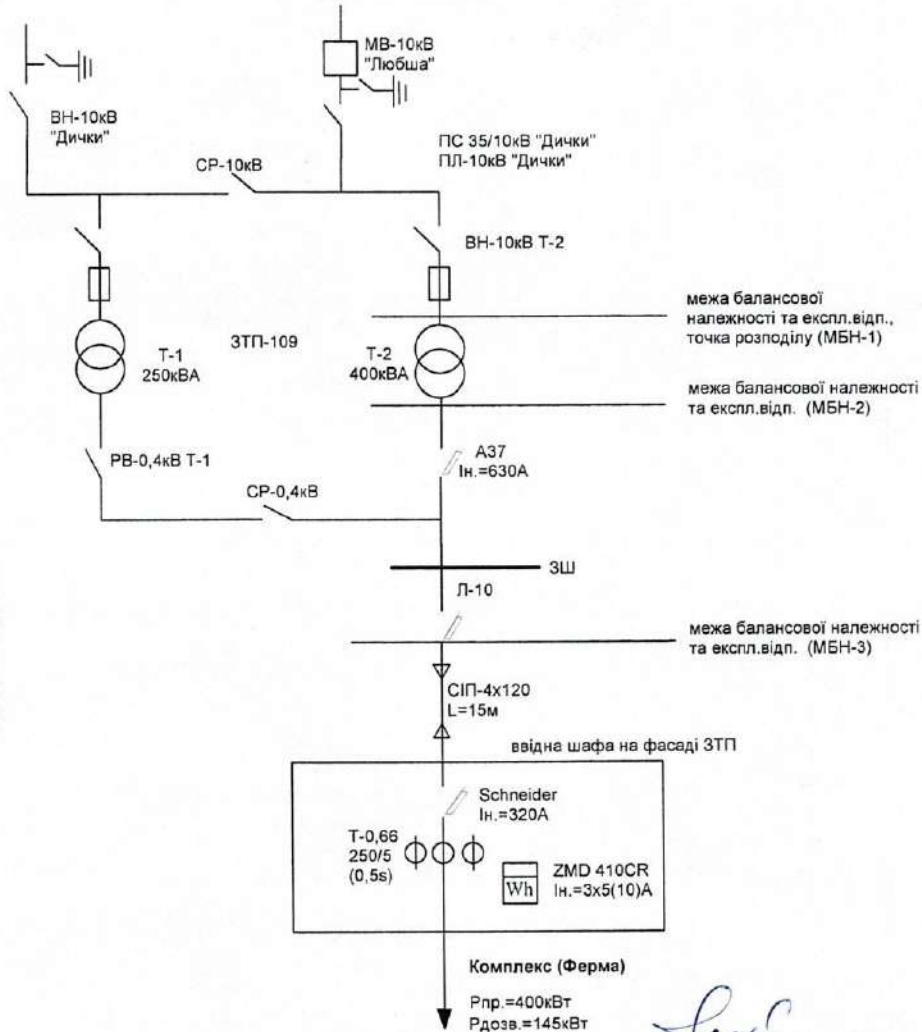


Споживач:
ТОВАРИСТВО З ОБМЕЖЕНОЮ
ВІДПОВІДАЛЬНІСТЮ "ГУДВЕЛЛІ УКРАЇНА"

генеральний директор  Каспер ТОРУП-ВІЛАДСЕН
(посада, підпис, П.І.Б.)
« 29 » 04 2022р.
М.П.



Однолінійна схема № 2



Однолінійну схему перевірів інспектор: Гриник Володимир Іванович
(Прізвище, І.Б.)

(підпис)

Розподіл електричної енергії по об'єкту **Комплекс (Ферма)** споживача за адресою **вул. Зелена, 128, 128а, с. ДИЧКИ, ІВАНО-ФРАНКІВСЬКИЙ район, ІВАНО-ФРАНКІВСЬКА обл., 77012**, здійснюється за **третьою** категорією надійності електропостачання.

Перерва в розподілі електричної енергії допускається на час:

ремонту або заміни пошкодженого елемента схеми електропостачання, але не більше 1 доби

№ з/п	Перелік струмоприймачів об'єкту споживача	Дозволена потужність за категоріями, (кВт)	Категорія надійності необхідна згідно визначення ПУЕ (ДБН)
1	ГСП - Комплекс (Ферма)	145	Третя

Примітка.

На однолінійній схемі потрібно зазначити межі балансової належності та експлуатаційної відповідальності сторін, точки захисту від перевантаження (встановлення комутаційної апаратури), точки встановлення комерційних засобів обліку, точки продажу електричної енергії. Однолінійні схеми електропостачання складаються на кожен площадку вимірювання.

У випадку розподілу електричної енергії субспоживачу необхідно позначити елементи мережі, які спільно використовуються із субспоживачем.

Оператор системи розподілу:
АТ "Прикарпаттяобленерго"
філія "Північна"

директор Юрій ХРІН
(посада, підпис, П.І.Б.)
« 23 » 04 2022р.
М.П.

Споживач:
ТОВАРИСТВО З ОБМЕЖЕНОЮ
ВІДПОВІДАЛЬНІСТЮ "ГУДВЕЛЛІ УКРАЇНА"

генеральний директор Каспер ТОРУП-ВІЛАДСЕН
(посада, підпис, П.І.Б.)
« 29 » 04 2022р.
М.П.



Додаток 8 до Договору споживача про надання послуг з розподілу електричної енергії № 310920 від 01.11.2021

Розрахунок втрат електричної енергії в мережах Споживача

2. Порядок розрахунків.

Розрахунок втрат електричної енергії в мережах Споживача здійснюється відповідно до Методичних рекомендацій визначення технологічних витрат електричної енергії в трансформаторах і ліній електропередавання, затверджених Наказом № 399 від 21 червня 2013 року Міністерством енергетики та вугільної промисловості України (далі – Методичні рекомендації).

Загальна величина втрат електричної енергії розраховується за формулами 5.3-5.6 Методичних рекомендацій.

Розрахунок втрат електричної енергії в елементах електромережі здійснюється згідно розділу 7 Методичних рекомендацій, на підставі вихідних даних таблиць 2.1, 2.2 та розрахункової схеми, наведеної в Додатку 7 "Однолінійна схема" в силових трансформаторах і автотрансформаторах, проводах ПЛІ і жилах кабелів КЛ, струмообмежувальних та шунтувальних реакторах.

Кліматичні втрати, які залежать від погодних умов та обумовлені короною розраховуються за формулою 7.29 (для ПЛІ напругою вище 110 кВ). Втрати, які обумовлені недосконалістю ізоляції розраховуються за формулою 7.32 (для ПЛІ напругою 6 кВ та вище) та за формулою 7.33 (для КЛ напругою 6 кВ та вище) Методичних рекомендацій.

2. Таблиці паспортних і розрахункових значень.

2.1. Вихідні дані для розрахунку втрат електроенергії в трансформаторах

№ ПТО (згідно додатку №3)	Назва ПС, №-ТП, №-РП,	Тип трансформатора (автотрансформатора)	Паспортні дані трансформатора						Розрахункові дані трансформатора			Сезонні коефіцієнти форми графіка навантаження, k_{ϕ}^2				
			Номинальна потужність, S_n (кВА)	Номинальна потужність обмоток ВН/СН/НН (% S_n)	Номинальна напруга обмоток, кВ $U_{вн}/U_{вн}/U_{вн}$	Напруга короткого замикання, % $U_{квн}$. $S_n/U_{квн-нн}/$ $U_{квн-нн}$	Втрати короткого замикання, кВТ $P_{квн}$. $S_n/P_{квн-нн}/P_{квн-нн}$	Втрати х.х., P_{hx} (кВт)	Стрим х.х., $I_{х.х.}$ (%)	Активний опір обмоток т-ра, Ом $R_{вн}/R_{сн}/R_{нн}$	Реактивний опір обмоток т-ра, Ом $X_{вн}/X_{сн}/X_{нн}$	Резистивна потужність неробочого ходу $Q_{нх}$, (кВАр)	зима	весна	літо	осінь
1	2	3	4	5	6	7	8	9	10	11	12	13	14	15	16	17
1	ТМ-400/10	ТМ-400/10	400	400	10/-/0.4	4.5	5.5	1.05	2.1	3.437/-/-	10.712/-/-	8.4	1.02	1.02	1.02	1.0
2	ТМ-630/10	ТМ-630/10	630	630	10/-/0.4	5.5	7.6	1.56	2	1.914/-/-	8.518/-/-	12.6	1.02	1.02	1.02	1.0
3	ЗТП-109, Т-2	ТМ-400/10	400	400	10/-/0.4	4.5	5.5	1.05	2.1	3.437/-/-	10.712/-/-	8.4	1.12	1.13	1.11	1.1

Продовження Додатку 8 до Договору
споживача про надання послуг з розподілу
електричної № 310920 від 01.11.2021

2.2. Вихідні дані для розрахунку втрат електроенергії в лініях електропередавання

№ РТО (згідно додатку №3)	Назва (диспетчерська назва) та номер ЛЕП	Марка проводу (кабеля)	Номиналь- на напруга ЛЕП, U _н (кВ)	Питомий опір, (Ом/км)		Зарядна потужність, Q(кВАр/км)	Ємнісна провідність, b (мкСм/км)	Дов- жина, l (км)	Рік введення в експлуата- цію (для КЛ)	Сезонні коефіцієнти форми графіка навантаження, K _ф ²			
				R ₀	X ₀					зима	весна	літо	осін
1	2	3	4	5	6	7	8	9	10	1.02	1.02	1.02	1.02
1	ПЛ-10кВ м'ясопереробний комплекс (Т2)	Сталеалюміній, АС	10	0.65	0.38	0.301	3.01	0.066	-	1.02	1.02	1.02	1.02
2	ПЛ-10 кВ м'ясопереробний комплекс (Т1)	Сталеалюміній, АС	10	0.65	0.38	0.301	3.01	0.044	-	1.02	1.02	1.02	1.02
3	СП-0,38кВ	СП-3x120+95	0.38	0.253	0	-	0	0.015	-	1.12	1.13	1.11	1.12
4	-	-	-	-	-	-	-	-	-	-	-	-	-
5	-	-	-	-	-	-	-	-	-	-	-	-	-
6	-	-	-	-	-	-	-	-	-	-	-	-	-
7	-	-	-	-	-	-	-	-	-	-	-	-	-
8	-	-	-	-	-	-	-	-	-	-	-	-	-
9	-	-	-	-	-	-	-	-	-	-	-	-	-

Вихідні дані для розрахунку втрат електроенергії в трансформаторах і лініях електропередавання перевіряв інспектор: Гриник Володимир Іванович
(П.І.Б., підпис)

Примітка.

Паспортні дані 3-х обмоткових трансформаторів заносяться трьома числами; паспортні дані 2-х обмоткових трансформаторів - одним числом.

При розрахунку втрат електроенергії для елементів електричних мереж, для яких відсутні вихідні розрахункові дані згідно таблиць додатку Б Методичних рекомендацій, розрахунок вихідних розрахункових даних здійснюється розрахунковим шляхом за паспортними даними та формулами, наведеними в додатку Б Методичних рекомендацій.

Оператор системи розподілу:
АТ "Прикарпаттяобленерго"



Споживач:
ТОВАРИСТВО З ОБМЕЖЕНОЮ
ВІДПОВІДАЛЬНІСТЮ "ГУДВЕЛЛІ УКРАЇНА"



ДОГОВІР

про надання послуг із забезпечення перетікань реактивної електричної енергії

Приватне акціонерне товариство «Прикарпаттяобленерго» (далі – Оператор системи розподілу), що здійснює діяльність на підставі ліцензії на право провадження господарської діяльності з надання послуг розподілу електричної енергії споживачу, виданої постановою НКРЕКП від 16.11.2018 за № 1443, в особі директора філії АТ "Прикарпаттяобленерго" "Північна" Юрія ХРИНА, який діє на підставі Положення про філію та Довіреності № 872 від 05.04.2022 р., з однієї сторони та ТОВАРИСТВО З ОБМЕЖЕНОЮ ВІДПОВІДАЛЬНІСТЮ «ГУДВЕЛЛІ УКРАЇНА» (далі - Споживач), що здійснює діяльність на підставі Статуту в особі Каспера ГОРУП-ВІЛАДСЕНА, який діє на підставі статуту (далі - Сторони), уклали цей договір про надання послуг із забезпечення перетікань реактивної електричної енергії (далі - Договір) про наступне.

1. Предмет Договору

1.1. Оператор системи розподілу надає послуги із забезпечення перетікань реактивної електричної енергії до електроустановок споживачів, що експлуатують електромагнітно незбалансовані установки з неефективним співвідношенням активної і реактивної потужності, а Споживач вживає вичерпних технологічних заходів щодо компенсації перетікань реактивної електричної енергії у своїх електричних мережах та/або здійснює оплату Оператору системи розподілу за перетікання реактивної електричної енергії згідно з умовами цього Договору та додатками до нього, що є його невід'ємними частинами.

2. Зобов'язання Сторін

2.1. Оператор системи розподілу зобов'язується:

- виконувати умови цього Договору;
- надавати на території здійснення ліцензованої діяльності послуги із забезпечення перетікань реактивної електричної енергії до електроустановок споживачів;
- забезпечувати безперешкодний доступ у робочий час представників Споживача до розрахункових вузлів обліку електричної енергії, що встановлені на об'єктах Оператора системи розподілу.

2.2. Споживач зобов'язується:

- виконувати умови цього Договору;
- здійснювати оплату за перетікання реактивної електричної енергії згідно з Порядком розрахунків за перетікання реактивної електричної енергії (додаток 1 до цього Договору);
- забезпечувати безперешкодний доступ у робочий час уповноважених представників Оператора системи розподілу до розрахункових вузлів обліку електричної енергії, що встановлені на об'єктах Споживача;
- у разі припинення споживання електричної енергії внаслідок звільнення Споживачем займаного об'єкта, повідомляти про це Оператора системи розподілу за 20 робочих днів та здійснити повний розрахунок згідно з умовами цього Договору до дня звільнення об'єкта включно.

3. Права Сторін

3.1. Оператор системи розподілу має право:

- на отримання від Споживача плати за перетікання реактивної електричної енергії, визначеної відповідно до Методики обчислення плати за перетікання реактивної електроенергії, затвердженої центральним органом виконавчої влади, що забезпечує формування та реалізацію державної політики в електроенергетичному комплексі (далі - Методика обчислення плати);
- на доступ до розрахункових вузлів обліку електричної енергії, що встановлені на об'єктах Споживача, для зняття показів, замірів потужності в години максимуму навантаження енергосистеми та для виконання інших робіт відповідно до цього Договору.

3.2. Споживач має право:

- на отримання від Оператора системи розподілу інформації щодо порядку визначення плати за перетікання реактивної електричної енергії;
- на доступ до розрахункових вузлів обліку електричної енергії, що встановлені на об'єктах Оператора системи розподілу, для зняття показів, замірів потужності в години максимуму навантаження енергосистеми та для виконання інших робіт відповідно до цього Договору;
- на встановлення засобів вимірювальної техніки реактивної електричної енергії та впровадження технологічних заходів на вирішення питань з компенсації перетікань реактивної електричної енергії, спрямовані на забезпечення електромагнітної збалансованості електроустановок Споживача;
- на відшкодування згідно з чинним законодавством збитків, заподіяних унаслідок порушення його прав.

4. Вимірювання та облік електричної енергії та порядок розрахунків

4.1. Вимірювання та облік активної та реактивної електричної енергії у Споживача, струмоприймачі якого приєднані до електричних мереж Оператора системи, здійснюється згідно з

вимогами кодексу комерційного обліку електричної енергії, затвердженого постановою НКРЕКП від 14 березня 2018 року N 311, та Правил роздрібного ринку електричної енергії, затверджених постановою НКРЕКП від 14 березня 2018 року N 312 (далі - ПРРЕЕ).

4.2. На підставі показів засобів вимірювальної техніки електричної енергії у терміни (строки), передбачені Графіком зняття показів засобів вимірювальної техніки електричної енергії, у порядку, передбаченому Додатком № 4 до Договору споживача про надання послуг з розподілу електричної енергії, Споживачем та Оператором системи оформлюються такі документи:

- акт про обсяг переданої Споживачу електричної енергії;
- акт результатів замірів електричної потужності.

За наявності вводів на різних ступенях напруги та різних системах обліку значення показів надаються окремо за кожною точкою обліку.

4.3. Розрахунковим вважається місяць (період), зазначений в Додатку № 4 Договору споживача про надання послуг з розподілу електричної енергії.

4.4. Розрахунок плати за перетікання реактивної електричної енергії здійснюється відповідно до Методики обчислення плати та оформлюється згідно з Порядком розрахунків за надання послуг з компенсації перетікання реактивної електроенергії.

4.5. Один раз на два роки виконується черговий перерахунок ЕЕРП. Нові значення ЕЕРП набувають чинності у січні кожного розрахункового періоду.

Перераховані значення ЕЕРП Оператор системи розподілу доводить до відома Споживача/Основного споживача письмовим повідомленням, за формою Додатку 2 до даного Договору.

4.6. У разі виникнення у Споживача заборгованості за цим Договором Сторони за взаємною згодою та у порядку, передбаченому чинним законодавством, укладають договір щодо реструктуризації заборгованості. Графік погашення заборгованості оформляється додатком до даного Договору, або окремим договором про реструктуризацію заборгованості.

У разі відсутності графіка погашення заборгованості та при відсутності у платіжному документі у реквізиті призначення платежу посилань на період, за який здійснюється оплата або перевищення суми платежу, необхідної для цього періоду, ці кошти, перераховані Споживачем, Оператор системи розподілу має право зарахувати як погашення існуючої заборгованості цього Споживача з найдавнішим терміном (строком) її виникнення.

Укладення Сторонами та дотримання споживачем узгодженого графіка погашення заборгованості не звільняє Споживача від оплати поточних платежів.

5. Відповідальність Сторін

5.1. Оператор системи розподілу несе відповідальність за безперервну передачу електричної енергії Споживачу.

5.2. Оператор системи розподілу не несе матеріальної відповідальності перед Споживачем за обмеження (припинення) постачання електричної енергії, яке викликане:

- 1) некваліфікованими діями персоналу Споживача;
- 2) умовами обмеження або припинення постачання електричної енергії у випадках, передбачених ПРРЕЕ;
- 3) автоматичним відключенням лінії живлення внаслідок пошкодження устаткування або діями Споживача, які викликали спрацювання автоматики за умови справності системи автоматичного відключення.

5.3. У разі внесення платежів, передбачених пунктом 2.2 глави 2 цього Договору, з порушенням термінів (строків) Споживач сплачує Оператору системи розподілу пеню у розмірі подвійної облікової ставки НБУ, 10 % річних та інфляційні збитки від розміру платежу за кожен день прострочення платежу, враховуючи день фактичної оплати. Сума пені зазначається в розрахунковому документі окремим рядком.

6. Обставини непереборної сили

6.1. Сторони не несуть відповідальності за повне або часткове невиконання своїх зобов'язань за цим Договором, якщо воно є результатом дії обставин непереборної сили. До обставин непереборної сили належать:

- виняткові погодні умови і стихійні лиха (ураган, буря, повінь, нагромадження снігу, ожеледь, землетрус, пожежа, просідання і зсув ґрунтів);

- непередбачувані ситуації, викликані діями Сторони, що не є Оператором системи і Споживачем електроенергії (страйк, локаут, дія суспільного ворога, оголошена та неоголошена війна, загроза війни, терористичний акт, блокада, революція, заколот, повстання, масові заворушення, громадська демонстрація, протиправні дії третіх осіб, пожежа, вибух);

- умовами, регламентованими відповідними органами виконавчої влади, а також пов'язаними з ліквідацією наслідків, викликаних винятковими погодними умовами і непередбачуваними ситуаціями; що перешкоджають виконанню договірних зобов'язань у цілому або частково. Термін (строк) виконання зобов'язань за цим Договором у такому разі відкладається на період дії обставин непереборної сили.

6.2. Сторона, для якої виконання зобов'язань стало неможливим внаслідок дії обставин непереборної сили, має письмово повідомити іншу Сторону про початок, тривалість та ймовірну дату припинення дії обставин непереборної сили.

6.3. Наявність обставин непереборної сили підтверджується відповідною довідкою, виданою Торгово-промисловою палатою України.

7. Строк договору

7.1. Цей Договір укладається строком на один рік, набирає чинності з дня його підписання та вважається продовженим на наступний календарний рік, якщо за місяць до закінчення строку одна із Сторін не повідомить іншу про відмову від цього Договору або його перегляд. Договір може бути розірвано і в інший термін (строк) за ініціативою будь-якої із Сторін у порядку, встановленому чинним законодавством.

8. Інші умови

8.1. У разі розташування розрахункових засобів виміральної техніки електричної енергії, які перебувають на балансі однієї із Сторін, на території іншої Сторони, Сторони зобов'язуються допускати представників іншої Сторони на свою територію кожного разу у випадку настання потреби у доступі до засобів виміральної техніки.

8.2. Межа відповідальності за стан та обслуговування електроустановок визначається Актом розмежування балансової належності електромереж та експлуатаційної відповідальності Сторін (додаток 6 до Договору споживача про надання послуг з розподілу електричної енергії № 310920) та позначається на Однолінійній схемі (додаток 7 до Договору споживача про надання послуг з розподілу електричної енергії № 310920).

8.3. Невід'ємними частинами Договору про надання послуг із забезпечення перетікань реактивної електричної енергії є:

Додаток 1 «Порядок розрахунків за надання послуг з компенсації перетікання реактивної електроенергії»;

Додаток 2 «Повідомлення про застосування перерахованих значень ЕЕРП на дворічний цикл 20__-20__ рр.».

8.4. Усі зміни та доповнення до цього Договору оформлюються письмово та підписуються уповноваженими особами.

8.5. Сторони зобов'язуються письмово повідомляти про зміну реквізитів (місцезнаходження, найменування, організаційно-правової форми, банківських реквізитів тощо) не пізніше ніж через 10 днів після настання таких змін.

8.6. Суперечки щодо технічних питань розв'язуються центральним органом виконавчої влади, що реалізує державну політику у сфері нагляду (контролю) в галузі електроенергетики, згідно з чинним законодавством. Усі інші суперечки, що впливають з цього Договору, вирішуються шляхом переговорів між Сторонами. У випадку, якщо їх неможливо вирішити шляхом переговорів між Сторонами, вони вирішуються в судовому порядку відповідно до чинного законодавства.

8.7. Цей Договір укладено у двох примірниках, які мають однакову юридичну силу, один з них зберігається у Оператора системи, другий - у Споживача.

Місце знаходження, банківські реквізити та підписи сторін

Оператор системи розподілу:

АТ «Прикарпаттяобленерго»

Філія «Північна»

Енергетичний ідентифікаційний код

(ЕІС-код) № 62X4762883043578

Юридична адреса: 76014,

м. Івано-Франківськ, вул. Індустріальна, 34

Тел. (0342) 52 05 27

Поштова адреса: 77160, с. Залуква, вул. Галицька, 40,

Галицький район, Івано-Франківська обл.

Код ЄДРПОУ 00131564

ПІН 001315609158

№ свід. плат. ПДВ 100335651

Поточний рахунок

IBAN: UA103365030000026007300049426

МФО 336503,

Філія-Івано-Франківське ОУ АТ «Ощадбанк»

ТББВ 10008/0143 м. Івано-Франківська

Поточний рахунок: 26007300049426

МФО 336503,

Філія-Івано-Франківське ОУ АТ «Ощадбанк»

ТББВ 10008/062 м. Галич

Тел. (03431) 3 01 39

e-mail: kanc@oe.if.ua

https://www.oe.if.ua

директор  Юрій ХРІН

(посада, підпис, ПІБ)

« 29 » 2022 р.

МП

Споживач:

ТОВАРИСТВО З ОБМЕЖЕНОЮ

ВІДПОВІДАЛЬНІСТЮ "ГУДВЕЛЛІ УКРАЇНА"

вул. Лісова, 1, с. КОПАНКИ, КАЛУСЬКИЙ район,

ІВАНО-ФРАНКІВСЬКА обл., 77330

Код ЄДРПОУ 32464900

ПІН 324649009062

№ свід. плат. ПДВ

р/р UA403006140000026006500308022

Банк: "Креді Агріколь Банк"

МФО: 300614

тел. 0503730691

генеральний директор 

ТОРУП ВЛАДИСЛАВ

(посада, підпис, ПІБ)

« 29 » 2022 р.

МП

Додаток № 1 до Договору про надання послуг із забезпечення перетікань реактивної електричної енергії № 310920

Порядок розрахунків за надання послуг із забезпечення перетікання реактивної електроенергії

Цей порядок складено відповідно до чинної галузевої Методики обчислення плати за перетікання реактивної електроенергії (далі - Методика).

1. Встановлена потужність компенсувальних установок (далі - КУ) Споживача:

№ п/п	Назва об'єкта/ адреса об'єкта	Номінальна напруга	Тип КУ					Усього
			1. Конденсаторні установки, кВАр, в тому числі:	1.1. З автоматичним регулюванням, кВАр	1.2. З ручним регулюванням, кВАр	2. Синхронні двигуни (СД), кВт	3. Пристрої КРП, зблоковані з технологічним обладнанням, кВАр	
1.	<u>М'ясопереробний комплекс / вул. Галицька, 128, м. Рогатин, Івано-Франківський район, Івано-Франківська обл., 77001</u>	до 1000 В	<u>360,00</u>	<u>360,00</u>	<u>0,00</u>	<u>0,00</u>	<u>0,00</u>	<u>360,00</u>
		понад 1000 В	<u>0,00</u>	<u>0,00</u>	<u>0,00</u>	<u>0,00</u>	<u>0,00</u>	<u>0,00</u>

Відключені від електромереж установки повинні бути опломбовані персоналом Оператора системи розподілу електричної енергії (далі - Оператор системи розподілу) при складанні цього додатку та не вносяться до даної таблиці.

2. Плата за споживання і генерацію реактивної електроенергії **II** визначається згідно з порядком, встановленим Методикою.

3. Характеристики точок розрахункового обліку електроенергії:

№ п/п	Назва об'єкта/ адреса об'єкта	Вид обліку (сп, сг, зп, зг)	ЕІС код	Тип точки вимір. (вхідна «+», транзитна «-»)	Потужність точки вимірювання		Точка розрахунку ЕЕРП (ПС, РП, ТП та ін.)	ЕЕРП (D), кВт/кВАр	Середнє ЕЕРП (Dсер)
					P, кВт	Q, кВАр			
1	2	3	4	5	6	7	8	9	10
1	<u>М'ясопереробний комплекс / вул. Галицька, 128, м. Рогатин, Івано-Франківський район, Івано-Франківська обл., 77001</u>	сп, сг	62Z3666650358208	+	191,00	45,00	ТП54.1+Т1	0,0238	0,0263
		сп, сг	62Z3257386520515	+			ТП54.2+Т2	0,0287	

2	Майновий комплекс (Свинокомплекс) / вул. Лисенка, 36, 38, с. Підгороддя, Івано-Франківський район, Івано-Франківська обл., 77023	сп, сг	62Z5818011673388	+	205,00	90,00	ТП102.1+Т1	0,0441	0,0436
		сп, сг	62Z7238178854091	+			ТП102.2+Т2	0,0441	
		сп, сг	62Z5137777169780	+			ТП103.1+Т1	0,0412	
		сп, сг	62Z0086717291308	+			ТП103.2+Т2	0,0444	
		сп, сг	62Z5935587095330	+			ТП350.1+Т1	0,0449	
		сп, сг	62Z0580090715191	+			ТП350.2+Т2	0,0431	
3	Комплекс (Ферма) / вул. Зелена, 128, с. Дички, Івано-Франківський район, Івано-Франківська обл., 77012	сп, сг	62Z2999255682491	+	145,00	72,50	ТП109.2+Т2	0,0259	0,0259

Примітка: в стовбці 3 точка вимірювання обладнана приладом обліку:

- сп- споживання реактивної електроенергії;
- сг - генерації реактивної електроенергії;
- зп - споживання реактивної електроенергії за зонами доби;
- зг - генерації реактивної електроенергії за зонами доби.

4. Значення економічного еквівалента реактивної потужності (ЕЕРП) D визначаються за допомогою "Базового комп'ютерного комплексу відлікового аналізу реактивів електричних мереж".

Обчислення ЕЕРП виконується Оператором системи розподілу згідно з порядком, встановленим Методикою. При проведенні перерахунків ЕЕРП Оператор системи розподілу направляє (вручає) Споживачу Додаток № 2 до Договору про надання послуг із забезпечення перетікань реактивної електричної енергії із новими значеннями ЕЕРП.

5. Облік споживання та генерації реактивної електроенергії здійснюється засобами обліку згідно таблиці п. 3 цього додатку, з врахуванням поточних замін приладів обліку.

В неробочий час компенсувальні установки Споживача мають бути відключені.

6. При відсутності засобів обліку та у випадках відсутності даних про споживання або генерацію реактивної електроенергії, Оператор системи розподілу визначає споживання або генерацію реактивної електроенергії розрахунковим шляхом згідно з порядком, встановленим Методикою.

7. При пошкодженні розрахункових засобів обліку реактивної електроенергії з вини Споживача, зміні схем підключення приладів обліку, порушенні пломб, розрахунок значення споживання реактивної електроенергії здійснюється у відповідності до Методики.

8. У випадку тимчасового порушення обліку не з вини Споживача розрахунок за перетікання реактивної електроенергії здійснюється за середньодобовим обсягом попереднього розрахункового періоду у відповідності до Методики.

9. У випадку, коли з вини Споживача розрахунковий облік неможливо відновити у визначений термін, розрахунки за перетікання реактивної електроенергії до відновлення даного обліку проводяться згідно Методики.

10. Якщо Оператор системи розподілу залучає Споживача до регулювання балансу реактивної потужності в його енергорайоні в узгоджені години добового графіка, то графік роботи, спосіб обліку і умови оплати бажаних перетоків реактивної енергії визначаються Оператором системи розподілу та Споживачем окремою двосторонньою угодою.

11. Установка КУ здійснюється Споживачем з обов'язковим повідомленням Оператора системи розподілу та з відповідним внесенням змін у цей Додаток до договору.

У випадку, якщо на об'єкті Споживача виявлені КУ, підключені без повідомлення Оператора системи розподілу та незафіксовані в Договорі, сумарна розрахункова генерація реактивної електричної енергії (у разі, якщо на об'єкті відсутній прилад обліку генерації реактивної енергії) визначається з урахуванням потужності самовільно підключених КУ у відповідності до Методики. Нарахування проводиться на підставі двостороннього акту, що зафіксував додатково встановлену потужність КУ.

12. Споживач зобов'язаний надавати Оператору системи розподілу дані для переформування нового Додатку № 1 Договору про надання послуг із забезпечення перетікань реактивної електричної енергії в наступних випадках:

- при включенні/ відключенні пристроїв компенсації реактивної електроенергії;
- при зміні точки підключення, по якій проводяться розрахунки за перетікання реактивної електроенергії;
- при зміні типу засобу обліку (зонний/звичайний, додаткове встановлення лічильника на споживання чи/та генерацію реактивної електроенергії);
- на обґрунтовану вимогу Оператора системи розподілу.

13. За підсумками розрахункового періоду Оператор системи розподілу надає (надсилає) споживачу розрахункові документи на оплату послуг з компенсації перетікання реактивної електроенергії.

Оплата рахунків з надання послуг з компенсації перетікань реактивної електричної енергії здійснюється споживачем на протязі 5 операційних днів з дня отримання (формування) рахунків споживачем.

14. Цей додаток набирає чинності з дати підписання сторонами і є чинним на строк дії Договору про надання послуг із забезпечення перетікань реактивної електричної енергії. Сторони зобов'язуються переглянути умови даного Додатку та підписати його в новій редакції в разі настання умов, передбачених в п. 12 цього Додатку.

Спірні питання щодо застосування даного Додатку вирішуються між Оператором системи розподілу та Споживачем у встановленому законодавством порядку.

Оператор системи розподілу:
АТ "Прикарпаттяобленерго"
філія "Північна"

директор  Юрій ХРІН
 (посада, підпис, П.І.Б.)
 « 29 » 04 2022р.
 М.П.



Споживач:
ТОВАРИСТВО З ОБМЕЖЕНОЮ
ВІДПОВІДАЛЬНІСТЮ "ГУДВЕЛЛІ УКРАЇНА"

генеральний директор  Каспер ТОРУП-ВІЛАДСЕН
 (посада, підпис, П.І.Б.)
 « 29 » 04 2022р.
 М.П. Ідентифікаційний код 32464900



Додаток № 2 до Договору про надання послуг із забезпечення перетікань реактивної електричної енергії

Керівнику

Повідомлення про застосування перерахованих значень ЕЕРП на дворічний цикл 20__ - 20__ рр.

Умовами Договору споживача про надання послуг з розподілу електричної енергії (далі - Договір) передбачено нарахування Споживачу плати за надання послуг з компенсації перетікань реактивної електричної енергії, порядок розрахунку якої, визначається Методикою обчислення плати за перетікання реактивної електричної енергії, яка затверджена Наказом Міністерства енергетики та вугільної промисловості України № 87 від 06.02.2018 (далі - Методика).

У відповідності до пункту 27 Методики черговий перерахунок економічних еквівалентів реактивної потужності (далі - ЕЕРП) виконується один раз на два роки, тому на виконання вимог Методики та листа Міністерства енергетики та захисту довкілля України № _____ від «__» _____ 20__ р. АТ «Прикарпаттяобленерго» виконано розрахунок ЕЕРП на період 20__ - 20__ рр. На виконання пункту 29 Методики направляємо Вам перераховані значення ЕЕРП.

Характеристика точок розподілу електроенергії

№ п/п	Назва об'єкта/Адреса об'єкта	ЕІС код	Потужність точки вимірювання		Точка розрахунку ЕЕРП (ПС, РП, ТП та ін.)	ЕЕРП (D), кВт/кВАр
			P, кВт	Q, кВАр		
1	2	3	4	5	6	7

Перераховані значення ЕЕРП не потребують внесення змін до положень чинних договорів та вступають в силу з 01.01.20__. Дане повідомлення є невід'ємною частиною Договору, всі інші умови Договору залишаються чинними та незмінними.

Директор філії « _____ »

(підпис, ППБ)

МП

Оператор системи розподілу:
АТ "Прикарпаттяобленерго"
філія "Північна"

директор _____ /Юрій ХРІН
(посада, підпис, ППБ)

« _____ » _____ 2022р.

М.П.

Споживач:

ТОВАРИСТВО З ОБМЕЖЕНОЮ
ВІДПОВІДАЛЬНІСТЮ "ГУДВЕЛЛІ УКРАЇНА"

генеральний директор _____

Каспер ТОРУП-ВІЛАДСЕН

« _____ » _____ 2022р.

М.П.

Ідентифікаційний код
32464900