



Univest Marketing®



ТОВ « ФЛК-ІНВЕСТ»

04.06.2013.

ТЕХНІЧНІ УМОВИ

від 10 квітня 2013 року

**ПРИЄДНАННЯ ОБ'ЄКТА ДО ЕЛЕКТРИЧНИХ МЕРЕЖ
ТОВ « КОМПАНІЯ « ЮНІВЕСТ МАРКЕТИНГ»**

Складські приміщення

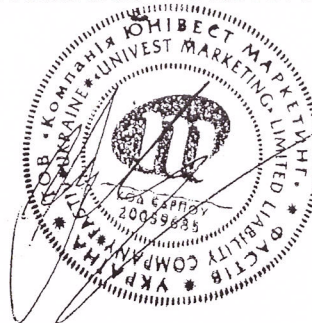
1. Місце знаходження об'єкта замовника: Київська обл., м Фастів, вул.. Поліграфічна 10
2. Величина прогнозованої потужності : 250 кВт
3. Категорія: III-100%
4. Напруга приєднання: 10 кВ
5. Точка приєднання : РП №10 РУ-10 кВ третя с.ш.

Для одержання та підключення потужності, замовнику необхідно виконати:

- 1 При проектуванні передбачити встановлення високовольтної комірки в РП№10 третя секція шин
- 2 Прийняти на баланс ТОВ « ФЛК-ІНВЕСТ» третю секцію шин, яка обладнана комерційним лічильником і належить ТОВ « Компанія « Юнівест Маркетинг»

Генеральний директор

ТОВ « Компанія « Юнівест маркетинг»



В.М. Кудряшов



Uninvest Marketing®

Технічні умови

Від 10 квітня 2013 року

Складські приміщення

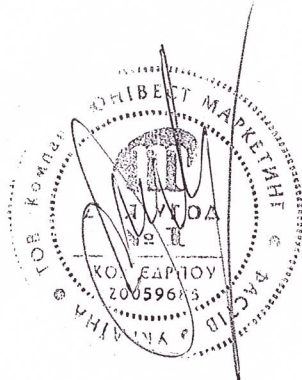
1. Місце знаходження об'єкта замовника: Київська обл., м Фастів, вул.. Поліграфічна 10
2. Величина прогнозованої потужності : 250 кВт
3. Категорія: III-100%
4. Напруга приєднання: 10 кВ
5. Точка приєднання : РП №10 РУ-10 кВ третя с.ш.

Для одержання та підключення потужності, замовнику необхідно виконати:

- 1 При проектуванні передбачити встановлення високовольтної комірки в РП№10 третя секція шин
- 2 Прийняти на баланс ТОВ « ФЛК-ІНВЕСТ» третю секцію шин, яка обладнана комерційним лічильником і належить ТОВ « Компанія « Юнівест Маркетинг»

Генеральний директор

ТОВ « Компанія « Юнівест маркетинг»



В.М. Кудряшов



Univest Marketing[®]

Начальнику Фастівського РП
ПАТ «АЕС Києвобленерго»
Кашкову Е.В.

ТОВ «Компанія «Юнівест Маркетинг», як власник електричних мереж, не заперечує щодо підключення ТОВ «ФЛК-ІНВЕСТ», що знаходиться за адресою Київська обл., м. Фастів, вул. Поліграфічна 10 від РП№10 РУ-10 кВ за рахунок зменшення власної потужності в розмірі - 250 кВт

Генеральний директор
ТОВ «Компанія «Юнівест Маркетинг»



В.М. Кудряшов



Univest Marketing®

ТОВ «ФЛК-ІНВЕСТ»

ВИХ. № 3411012-180
ВІА 28.05.2013р.

Технічному директору
ПАТ «Київобленерго»
Процак Я.С.

ТОВ «Компанія «Юнівест Маркетинг», як власник електричних мереж, не заперечує щодо підключення ТОВ «ФЛК-ІНВЕСТ», що знаходиться за адресою Київська обл., м. Фастів, вул. Поліграфічна 10 від РП№10 РУ-10 кВ за рахунок зменшення власної потужності в розмірі - 250 кВт. та дозволяє видати технічні умови на електропостачання.

Генеральний директор ТОВ «Компанія «Юнівест Маркетинг»



В.М. Кудряшов

Акт

розмежування балансової належності електромереж та експлуатаційної відповідальності сторін

Споживач електроенергії: ТОВ «ФЛК-Інвест»,

(найменування споживача та фактична адреса об'єкта)

в особі гол. енергетика Грубого С. І.
(посада, прізвище, ініціали)

та Електропередавальна організація: ТОВ «Компанія «Юнівест Маркетинг»

в особі гол. інженера Власенка С. Ф.

цим актом встановили:

1. Балансова належність електромереж та установок:

Електропередавальної організації: РП 10 третя с.ш. ком. №2А

Споживача: кабельні наконечники та кабель ,в РП 10 третя с.ш. ком №2А

2. Межа відповідальності за стан та обслуговування електромереж та установок встановлюється на: нижніх губках лінійного роз'єднувача ЛР -10 ком. РП 10 третя с.ш. ком №2А

3. Електропередавальна організація несе відповідальність за технічний стан та експлуатацію електрообладнання, що перебуває на її балансі: РП 10

4. Споживач несе відповідальність за будівництво мереж підєднання кабель ААБл34х70, технічний стан та експлуатацію електрообладнання, що перебуває на його балансі:

5. Схема постачання забезпечує надійність електропостачання струмоприймачів:

Категорія струмоприймачів	Струмоприймачі, схема живлення яких відповідає категорії, кВт (%)
ПЕРША	
ДРУГА	
ТРЕТЯ	100%

Електропередавальна організація забезпечує, а Постачальник гарантує надійне постачання електроенергії струмоприймачам Споживача власними мережами до точки продажу.

6. Споживач електроенергії та Електропередавальна організація зобов'язуються утримувати електроустановки зазначені в цьому акті, у справному стані та експлуатувати їх відповідно до Правил користування електричною енергією, ПТЕ, ПБЕ.

7. Споживач зобов'язується забезпечити на своїй території охорону електромережі, що належить Електропередавальній організації, безперешкодний доступ до електроустановок працівників Електропередавальної організації в будь-який час доби для проведення необхідних робіт.

8. Електропередавальна організація зобов'язується забезпечити на території своїх підстанцій охорону електромережі, що належить Споживачу, та допуск Споживача до електроустановки для ремонту обладнання, що належить споживачу.

9. Даний акт є невід'ємною частиною технічних умов на підключення до електричних мереж ТОВ «Компанія «Юнівест Маркетинг»

Акт

розмежування балансової належності електромереж та експлуатаційної відповідальності сторін

Споживач електроенергії: ТОВ «ФЛК-Інвест»,

(найменування споживача та фактична адреса об'єкта)

в особі гол. енергетика Грубого С. І.
(посада, прізвище, ініціали)

та Електропередавальна організація: ТОВ «Компанія «Юнівест Маркетинг»

в особі гол. інженера Власенка С.Ф.

цим актом встановили:

10. Балансова належність електромереж та установок:

Електропередавальної організації: КТП-447 перша с.ш.

Споживача: кабельні наконечники та кабель ,в КТП-447 перша с.ш.

11. Межа відповідальності за стан та обслуговування електромереж та установок встановлюється на: нижніх губках автоматичного вимикача 250 А в КТП-447 перша с.ш.

12. Електропередавальна організація несе відповідальність за технічний стан та експлуатацію електрообладнання, що перебуває на її балансі: КТП-447

13. Споживач несе відповідальність за будівництво мереж підведення кабель ВВГ4х95, технічний стан та експлуатацію електрообладнання, що перебуває на його балансі:

14. Схема постачання забезпечує надійність електропостачання струмоприймачів:

Категорія струмоприймачів	Струмоприймачі, схема живлення яких відповідає категорії, кВт (%)
ПЕРША	
ДРУГА	
ТРЕТЯ	100%

Електропередавальна організація забезпечує, а Постачальник гарантує надійне постачання електроенергії струмоприймачам Споживача власними мережами до точки продажу.

15. Споживач електроенергії та Електропередавальна організація зобов'язуються утримувати електроустановки зазначені в цьому акті, у справному стані та експлуатувати їх відповідно до Правил користування електричною енергією, ПТЕ, ПБЕ.

16. Споживач зобов'язується забезпечити на своїй території охорону електромережі, що належить Електропередавальній організації, безперешкодний доступ до електроустановок працівників Електропередавальної організації в будь-який час доби для проведення необхідних робіт.

17. Електропередавальна організація зобов'язується забезпечити на території своїх підстанцій охорону електромережі, що належить Споживачу, та допуск Споживача до електроустановки для ремонту обладнання, що належить споживачу.

18. Даний акт є невід'ємною частиною технічних умов на підключення до електричних мереж ТОВ «Компанія «Юнівест Маркетинг»

Акт

розмежування балансової належності електромереж та експлуатаційної відповідальності сторін

Споживач електроенергії: ТОВ «ФЛК-Інвест»,
 (найменування споживача та фактична адреса об'єкта)
 в особі гол. енергетика Грубого С. І.
 (посада, прізвище, ініціали)

та Електропередавальна організація: ТОВ «Компанія «Юнівест Маркетинг»
 в особі гол. інженера Власенка С. Ф.
 цим актом встановили:

1. Балансова належність електромереж та установок: Електропередавальної організації: РП 10 третя с.ш. ком. №2А
 Споживача: кабельні наконечники та кабель ,в РП 10 третя с.ш. ком №2А
2. Межа відповідальності за стан та обслуговування електромереж та установок встановлюється на: нижніх пубках лінійного роз'єднувача ЛР -10 ком. РП 10 третя с.ш. ком №2А
3. Електропередавальна організація несе відповідальність за технічний стан та експлуатацію електрообладнання, що перебуває на її балансі: РП 10
4. Споживач несе відповідальність за будівництво мереж підведення кабель ААБл34х70, технічний стан та експлуатацію електрообладнання, що перебуває на його балансі:
5. Схема постачання забезпечує надійність електропостачання струмоприймачів:

Категорія струмоприймачів	Струмоприймачі, схема живлення яких відповідає категорії, кВт (%)
ПЕРША	
ДРУГА	
ТРЕТЯ	100%

- Електропередавальна організація забезпечує, а Постачальник гарантує надійне постачання електроенергії струмоприймачам Споживача власними мережами до точки продажу.
6. Споживач електроенергії та Електропередавальна організація зобов'язуються утримувати електроустановки зазначені в цьому акті, у справному стані та експлуатувати їх відповідно до Правил користування електричною енергією, ПТЕ, ПБЕ.
 7. Споживач зобов'язується забезпечити на своїй території охорону електромережі, що належить Електропередавальній організації, безперешкодний доступ до електроустановок працівників Електропередавальної організації в будь-який час доби для проведення необхідних робіт.
 8. Електропередавальна організація зобов'язується забезпечити на території своїх підстанцій охорону електромережі, що належить Споживачу, та допуск Споживача до електроустановки для ремонту обладнання, що належить Споживачу.
 9. Даний акт є невід'ємною частиною технічних умов на підключення до електричних мереж ТОВ «Компанія «Юнівест Маркетинг»



Київобленерго
Енергія світла

ПУБЛІЧНЕ АКЦІОНЕРНЕ ТОВАРИСТВО
«КИЇВОБЛЕНЕРГО»
04136 м. Київ-136, вул. Стеценка, 1-а
факс. 443-03-04, тел. 494-43-20
E-mail: KANC@koe.com.ua

П/рахунок 26008002744002 в філії «КІБ» ПАТ «Креді Агріколь Банк» МФО 300379 код ЄДРПОУ 23243188

Вих. № 07/561/2510
від « 04 » червня 2013 р.

ТОВ «ФЛК-Інвест»

02160, м. Київ, вул. Фанерна, 4

Уважно розглянувши Ваше звернення, щодо видачі технічних умов на приєднання електроустановок нежитлової будівлі 250 кВт III категорії з надійності за адресою, м. Фастів, вул. Поліграфічна, 10 Публічне акціонерне товариство «Київобленерго» (далі – Товариство) повідомляє.

28 лютого 2013 року набули чинності Правила приєднання електроустановок до електричних мереж затверджені постановою Національної комісії, що здійснює державне регулювання у сфері енергетики України від 17.01.2013р. №32 та зареєстровані у Міністерстві юстиції України 08.02.2013 року за № 236/22768 (далі – Правила).

Згідно п. 1.5. Правил, «Суб'єкт господарювання має право за зверненням замовника погодити приєднання його електроустановок до власних технологічних електричних мереж у **рахунок зменшення дозволеної потужності** за договором про постачання електричної енергії або **в межах резерву потужності існуючих трансформаторів та пропускної спроможності електричних мереж** цього суб'єкта у відповідний період доби. Про своє рішення щодо погодження суб'єкт господарювання протягом трьох робочих днів з дня отримання звернення повідомляє замовнику».

Тобто, приєднання до абонентських мереж без зменшення дозволеної потужності можливе лише за виконання двох умов, наявності резерву потужності існуючих трансформаторів та пропускної спроможності електричних мереж.

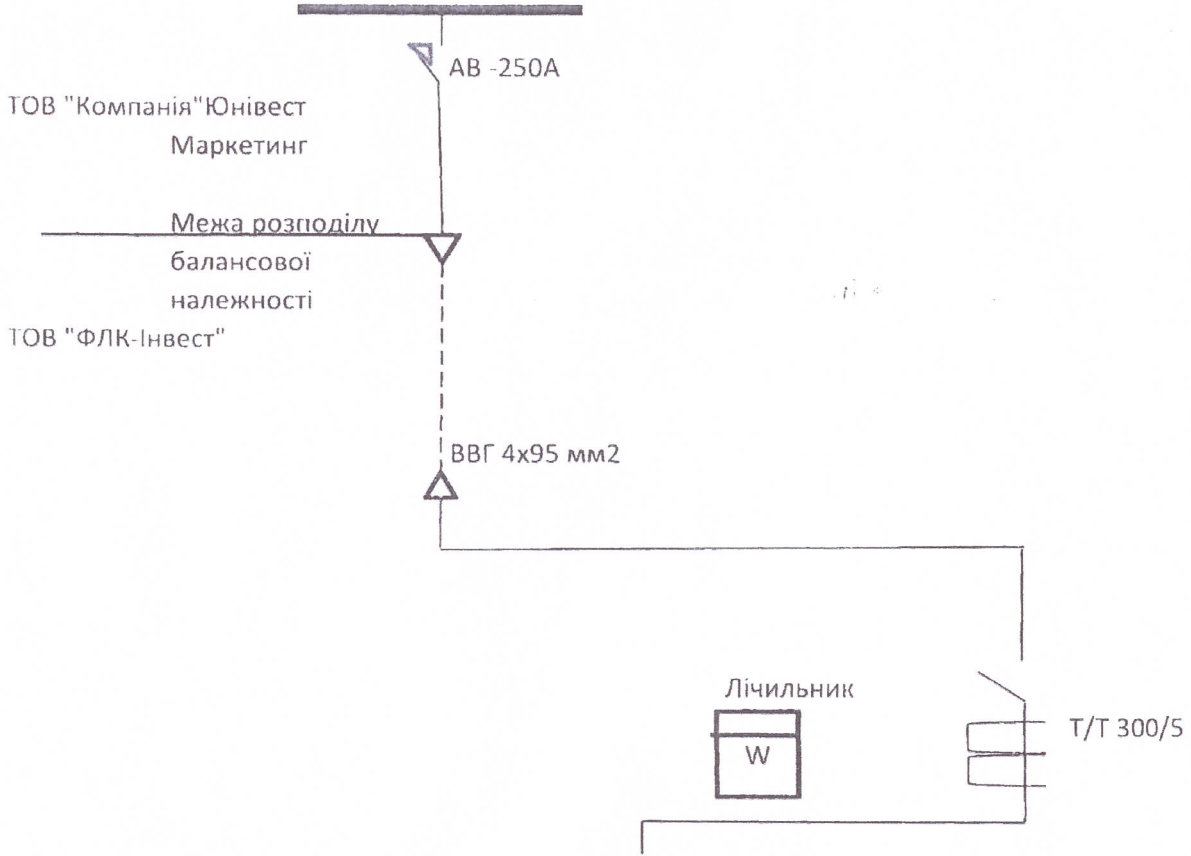
Оскільки ТОВ «Компанія «Юнівест Маркетинг», як власник електричних мереж, дає дозвіл на підключення від РУ-10 кВ РП №10, Товариство не може надати дану точку для приєднання до електричної мережі.

Директор технічний

Процак Я.С.

Схема електроустановки та точки розподілу мереж

КТП-447 перша секція шин



Електропередавальна організація
ТОВ "Компанія"Юнівест Маркетинг"

04.06.2013

М.П.



Споживач
ТОВ "ФЛК-Інвест"

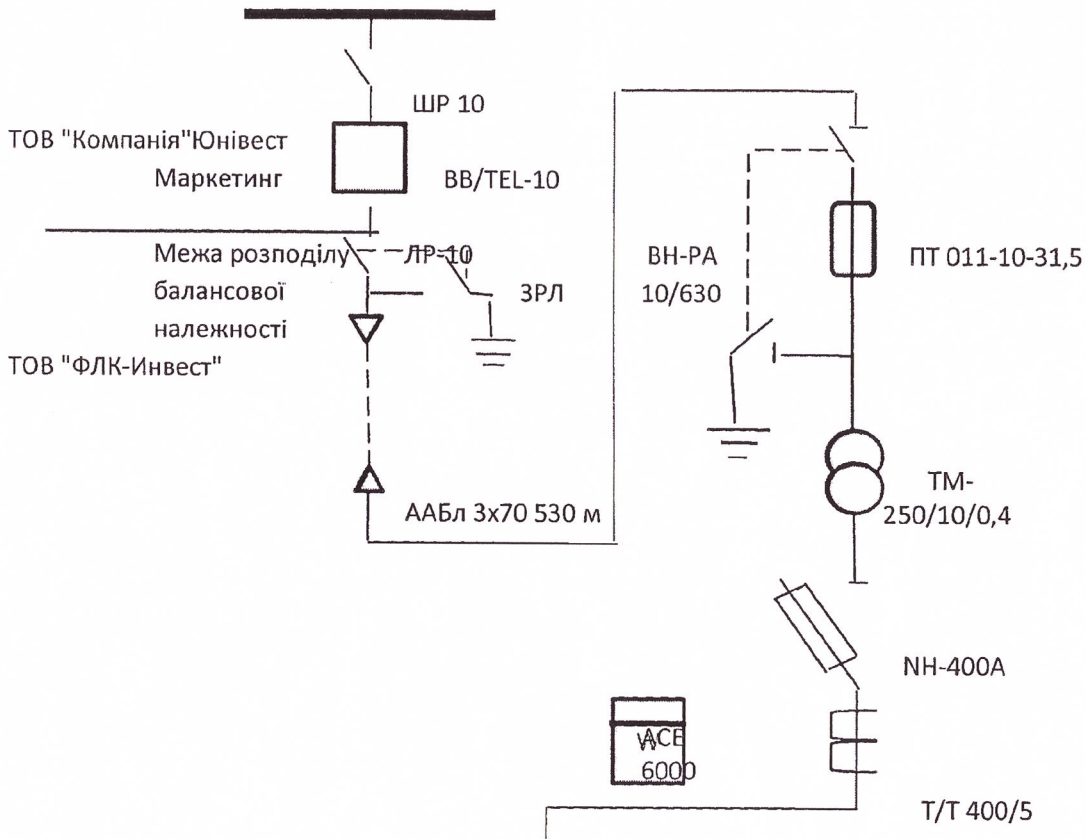
04.06.2013

М.П.



Схема електроустановки та точки розподілу мереж:

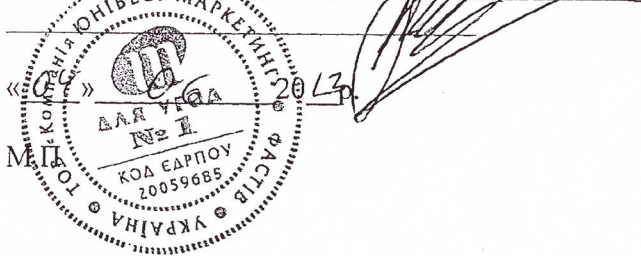
РП-10 З с.ш. яч. №2А



Цей акт є невід'ємною частиною Договору про постачання електричної енергії, складений у трьох примірниках для Споживача, Постачальника та Електропередавальної організації.

Електропередавальна організація

ТОВ «Компанія «Юнівест Маркетинг»



Споживач

ТОВ «ФЛК-Інвест»



2013р.

М.П.