

**Заява-приєднання**  
**до договору споживача про надання послуг з розподілу електричної енергії**

За цією заявою-приєднання відповідно до статей 633, 634, 641, 642 Цивільного кодексу України, Закону України "Про ринок електричної енергії", Правил роздрібного ринку електричної енергії, затверджених постановою НКРЕКП від 14 березня 2018 року N 312, умов договору споживача про надання послуг з розподілу електричної енергії (далі - Договір), розмішеного на сайті Оператора системи розподілу АТ «Прикарпаттяобленерго» за адресою <https://www.oe.if.ua> ініціюється Споживачем чи Оператором системи розподілу:  
приєднання споживача **ДП "Спецалізобетон" ВАТ "Івано-Франківськцемент"** в особі керівника Кшановського Я. М., який діє на підставі Статуту, приєднання до умов договору споживача про надання послуги з розподілу електричної енергії за технічними даними Паспорту точки розподілу за об'єктом (об'єктами) споживача.

№ п/п	Назва об'єкту	Адреса об'єкту	№ лічильника	ЕІС-код точки комерційного обліку	Режим роботи		
					К-сть робочих днів	К-сть робочих змін	К-сть годин в зміні
1	Виробничі приміщення	вул. Н. Яремчука, с. ЯМНИЦЯ, ТИСМЕНИЦЬКИЙ район, ІВАНО-ФРАНКІВСЬКА обл., 77422	43783385	62Z3377653519109	7	2	12
2	Виробничі приміщення	вул. Н. Яремчука, с. ЯМНИЦЯ, ТИСМЕНИЦЬКИЙ район, ІВАНО-ФРАНКІВСЬКА обл., 77422	43953432	62Z9271410584704	7	2	12
3	Кар'єр	с. ПОБЕРЕЖЖЯ, ТИСМЕНИЦЬКИЙ район, ІВАНО-ФРАНКІВСЬКА обл., 77430	94605535	62Z9789525464192	7	2	12

Додатки:

- 1) Паспорт точки (точок) розподілу об'єкта (об'єктів) споживача.
- 2) Визначений Правилами роздрібного ринку електричної енергії перелік документів у разі, якщо приєднання до Договору ініціює Споживач. Увага! Погодившись з цією заявою-приєднанням (акцептувавши її), Споживач засвідчує вільне волевиявлення щодо приєднання до умов Договору в повному обсязі.
- 3) моменту акцептування цієї заяви-приєднання Споживач та Оператор системи розподілу набувають всіх прав та обов'язків за Договором і несуть відповідальність за їх невиконання (неналежне виконання) згідно з умовами Договору та чинним законодавством України. Своім підписом Споживач підтверджує згоду на автоматизовану обробку його персональних даних згідно з чинним законодавством та можливу їх передачу третім особам, які мають право на отримання цих даних згідно з чинним законодавством, у тому числі щодо кількісних та/або вартісних обсягів наданих за Договором послуг.

**Відмітка про згоду Споживача на обробку персональних даних:**

\_\_\_\_\_ (дата)

\_\_\_\_\_ (особистий підпис)

\_\_\_\_\_ **Кшановський Я. М.**  
(П. І. Б. Споживача)

**Реквізити Споживача:**

**ДП "Спецалізобетон" ВАТ "Івано-Франківськцемент"**

Юридична адреса:

Івано-Франківська область, Тисменицький район, с. Ямниця, вул.  
Н. Яремчука, будинок 2А/70, 77422

Поштова адреса:

ЄДРПОУ 32604981

ІПН 326049809151

Поточний рахунок

IBAN \_\_\_\_\_

**Відмітка про підписання Споживачем цієї заяви-приєднання:**

\_\_\_\_\_ (дата подання заяви-  
приєднання)

\_\_\_\_\_ (особистий підпис)

\_\_\_\_\_ **Кшановський Я. М.**  
(П. І. Б. Споживача)

## Паспорт точки розподілу електричної енергії

ДП "Спецаліобетон" ВАТ "Івано-Франківськцемент"  
код ЄДРПОУ 32604981

Інформація щодо об'єкта споживача:

№ п/п	№ лічильника	Енергетичний ідентифікаційний код точки розподілу	Ступінь напруги/схема живлення за точкою розподілу (кВ)
1	43783385	62Z3377653519109	6 кВ
2	43953432	62Z9271410584704	6 кВ

- 1) Вид об'єкта **Виробничі приміщення.**
- 2) Адреса об'єкта: **вул. Н. Яремчука, с. ЯМНИЦЯ, ТИСМЕНИЦЬКИЙ район, ІВАНО-ФРАНКІВСЬКА обл., 77422.**
- 3) Приєднана потужність за точкою розподілу **2800** кВт.
- 4) Дозволена потужність **600** кВт.
- 5) Категорія надійності струмоприймачів **Третя.**
- 6) Встановлені запобіжники чи запобіжні автомати типу ----- на напругу 6 кВ, струм -----.

Межа розподілу (точка розподілу електричної енергії) встановлюється на межі балансової належності мереж відповідно до акта розмежування балансової належності електричних мереж (за ознаками права власності) та експлуатаційної відповідальності сторін, який є додатком № 6 до Договору споживача про надання послуг з розподілу електричної енергії.

Однолінійна схема (схема електропостачання споживача із зазначенням ліній, що живлять електроустановки споживача, і точок їх приєднання), відображається в додатку № 7 до Договору споживача про надання послуг з розподілу електричної енергії.

Відомості про засіб (засоби) вимірювання обліку активної та реактивної електричної енергії, що використовується на об'єкті (об'єктах) споживача, сторона, відповідальна за збереження тощо зазначаються в додатку № 3 до Договору споживача про надання послуг з розподілу електричної енергії.

За необхідності, інформація щодо порядку участі споживача в графіках обмеження електроспоживання та графіках відключень, порядку розрахунку втрат електроенергії в мережах споживача та рівнів екологічної, аварійної та технологічної броні електропостачання споживача, зазначаються в додатках № 5, 8 та 9 Договору споживача про надання послуг з розподілу електричної енергії.

Паспорт точки розподілу за об'єктом споживача є невід'ємним додатком до публічного договору про надання послуг з розподілу електричної енергії.

Усі зміни та доповнення до цього Паспорту оформлюються у разі зміни технічних характеристик об'єкта після отримання послуги з приєднання та/або на підставі узгоджених проектних рішень, виконання яких підтверджено документально.

Паспорт точки розподілу складено "\_\_\_" "\_\_\_" 2020 року:

Горбачевська Т. В.

П. І. Б.

Ст. інженер з договорів

Посада



Підпис

## Паспорт точки розподілу електричної енергії

ДП "Спецалізобетон" ВАТ "Івано-Франківськцемент"  
код ЄДРПОУ 32604981

Інформація щодо об'єкта споживача:

№ п/п	№ лічильника	Енергетичний ідентифікаційний код точки розподілу	Ступінь напруги/схема живлення за точкою розподілу (кВ)
1.	94605535	62Z9789525464192	10 кВ (II клас)

- 1) Вид об'єкта **Кар'єр**.
- 2) Адреса об'єкта: **с. ПОБЕРЕЖЖЯ, ТИСМЕНИЦЬКИЙ район, ІВАНО-ФРАНКІВСЬКА обл., 77430.**
- 3) Приєднана потужність за точкою розподілу **400 кВт.**
- 4) Дозволена потужність **400 кВт.**
- 5) Категорія надійності струмоприймачів **Третя.**

6) Встановлені запобіжники чи запобіжні автомати типу        на напругу 10 кВ, струм       .

Межа розподілу (точка розподілу електричної енергії) встановлюється на межі балансової належності мереж відповідно до акта розмежування балансової належності електричних мереж (за ознаками права власності) та експлуатаційної відповідальності сторін, який є додатком № 6 до Договору споживача про надання послуг з розподілу електричної енергії.

Однолінійна схема (схема електропостачання споживача із зазначенням ліній, що живлять електроустановки споживача, і точок їх приєднання), відображається в додатку № 7 до Договору споживача про надання послуг з розподілу електричної енергії.

Відомості про засіб (засоби) вимірювання обліку активної та реактивної електричної енергії, що використовується на об'єкті (об'єктах) споживача, сторона, відповідальна за збереження тощо зазначаються в додатку № 3 до Договору споживача про надання послуг з розподілу електричної енергії.

За необхідності, інформація щодо порядку участі споживача в графіках обмеження електроспоживання та графіках відключень, порядку розрахунку втрат електроенергії в мережах споживача та рівнів екологічної, аварійної та технологічної броні електропостачання споживача, зазначаються в додатках № 5, 8 та 9 Договору споживача про надання послуг з розподілу електричної енергії.

Паспорт точки розподілу за об'єктом споживача є невід'ємним додатком до публічного договору про надання послуг з розподілу електричної енергії.

Усі зміни та доповнення до цього Паспорту оформлюються у разі зміни технічних характеристик об'єкта після отримання послуги з приєднання та/або на підставі узгоджених проектних рішень, виконання яких підтверджено документально.

Паспорт точки розподілу складено "     "     2020 року:

Горбачевська Т. В.

П. І. Б.

/ Ст. інженер з договорів

Посада



Підпис

Перелік об'єктів і точок комерційного обліку Споживача та Субспоживачів

№ площі	№ РТО	Назва об'єкту споживача та субспоживачів	Адреса	Присвоєна потужність (кВА)	Дозволена потужність (кВт)	Енергетичний ідентифікаційний код (EIC код)	№ засобу обліку	Тип лічильника	Коефіцієнт трансформації	Коефіцієнт трансформації/н	Клас напруги / номінальна напруга (кВ)	Місце установки засобів обліку
1	2	3	4	5	6	7	8	9	10	11	12	13

Споживач

1	1	Виробничі приміщення	вул. Н. Яремчука, с. ЯМНИЦЯ	2800	600	62Z3377653519109	43783385	ZMD 405	30	60	6 кВ	РУ-6 кВ ТП № 13
2	2	Кар'єр	с. ПОБЕРЕЖЖЯ	400	400	62Z29271410584704	43953432	ZMD 405	30	60	6 кВ	РУ-6 кВ ТП № 13
3	3					62Z29789525464192	94605535	ZMD 410CR	120	1	10 кВ (II клас)	КТП-258
<b>Всього</b>				<b>3200</b>	<b>1000</b>							

Субспоживачі

1	1	ТОВ «Ямниця»	с. ЯМНИЦЯ	350	350	62Z27515430536	99654263	ZMD 410CR	10	60	6 кВ	РУ-6 кВ ТП № 13
2	2	Рибак А. А. Будівельний майданчик	вул. Галицька, с. Ямниця	30	30	00889903	00889903	NP-06 TD MME.3FD.SMXPD-U	1	1	0,38 кВ (II клас)	РП-0,4 кВ №30

(\* за умови розподілу електромережами даного споживача електроенергії субспоживачам – переліки об'єктів обов'язково формує з урахуванням електричного зв'язку між об'єктами/обліками основного споживача і субспоживача згідно схеми нормального режиму/схеми даного договору)

1. Планава заміна, обслуговування та ремонт розрахункових засобів обліку електричної енергії здійснюється Оператором системи розподілу або іншою організацією, яка має право на виконання цих робіт, за рахунок їх власників в терміни, встановлені нормативними документами Державного комітету України з питань технічного регулювання та споживчої політики. Непланава заміна розрахункового засобу обліку електричної енергії здійснюється Оператором системи розподілу або іншою організацією, яка має право на виконання цих робіт, за рахунок організації, на вимогу (за ініціативою) якої здійснюється заміна розрахункового засобу обліку.

2. Зміна тарифних зон та тарифних коефіцієнтів (за умови ініціативи споживача) електронних багатофункціональних засобів обліку здійснюється за рахунок власника цього засобу обліку організації, яка має право на виконання таких робіт у присутності представників Оператора системи розподілу і споживача, та оформлюється відповідним актом за підписом усіх сторін, які брали участь у здійсненні перепрограмування.

Оператор системи розподілу:

АТ «Прикарпаттяобленерго»  
філія «Центральна»

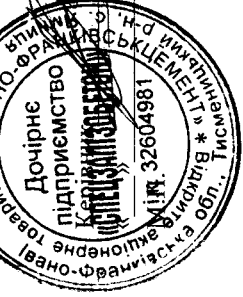
Директор ПРАТТ «БІБЕКС» І. Д.

« » 2020р.

М.П.

Споживач:

ДП «РАДА «Ліозобетон»  
ЗА «Ліозобетон» «ФРАКЦІЙСЬКЕЦЕМЕНТ»



Дочірнє підприємство  
Кіровоградська обл., м. Кіровоград, вул. Кіровоградська, 10  
Кіровоградський Я. М.

2020р.

### Порядок розрахунків

1. Розрахунки не побутового Споживача за електричну енергію здійснюються за розрахунковий період, який становить календарний місяць.

Покази засобів обліку (лічильників) фіксуються Споживачем самостійно щомісяця 01 числа місяця наступного за розрахунковим станом на 00:00 годину.

Споживач, що не є побутовим, самостійно подає дані про покази лічильника не пізніше 03 числа місяця, наступного за розрахунковим, шляхом згідно з п. 3.4 Договору. Звіт про покази засобів обліку подається за наступною формою:

№ договору \_\_\_\_\_  
Назва споживача: \_\_\_\_\_  
Тел: \_\_\_\_\_

**Звіт про покази засобів обліку**  
станом на «    » 20\_\_ р.

№ з/п	Назва об'єкту	Адреса об'єкту	ЕІС-код точки комерційного обліку	№ засобу обліку	Покази засобу обліку			
					Активна ЕЕ (споживання)	Активна ЕЕ (генерація)	Реактивна ЕЕ (споживання)	Реактивна ЕЕ (генерація)
1	2	3	4	5	6	7	8	9
	Субспоживачі							

Споживач: \_\_\_\_\_  
(посада, підпис, П.І.Б)  
«    » 20\_\_ р

Звіт прийняв: \_\_\_\_\_  
(посада, підпис, П.І.Б)  
«    » 20\_\_ р

В разі наявності субспоживачів (із послідовно встановленими засобами обліку), що мають прямі договори споживача про надання послуг з розподілу електричної енергії, Споживач надає показники засобів обліку субспоживачів.

2. Зчитані Оператором системи розподілу або надані споживачем покази лічильника в інший день вважаються вихідними даними для визначення показів лічильника на перше число календарного місяця шляхом додавання (віднімання) споживання, розрахованого як добуток середньодобового споживання, помноженого на кількість днів (діб) між датою зчитування показів та першим числом календарного місяця. Середньодобове споживання визначається виходячи з даних про покази лічильника, зафіксовані між двома послідовними зчитуваннями, та кількості днів між цими зчитуваннями показів. Дані, отримані від споживача в розрахунковому періоді, при проведенні процедур їх перевірки та у розрахунках мають менший пріоритет ніж виміряні дані з контрольних лічильників або дані зафіксовані представниками Оператора системи розподілу протягом розрахункового періоду.

3. Обсяг розподіленої електричної енергії Оператором системи розподілу визначається як різниця показів розрахункового засобу обліку на кінець попереднього розрахункового періоду та початок поточного розрахункового періоду.

Якщо протягом розрахункового періоду контрольний показ / показ споживача не отримано, обсяг фактично спожитої електроенергії у поточному розрахунковому періоді визначатиметься по середньодобовому споживанню у попередньому періоді.

У разі тимчасового порушення розрахункового обліку електричної енергії не з вини споживача розрахунок за електричну енергію здійснюється Оператором системи розподілу за середньодобовим обсягом споживання електричної енергії розрахункового періоду, наступного після відновлення розрахункового обліку періоду, або за календарний період попереднього року, який відповідає періоду порушення роботи вузла обліку.

4. Оплата послуг, наданих Оператором системи розподілу, здійснюється за тарифами, які встановлюється Регулятором відповідно до затвердженої ним методики. Тарифи на послуги Оператора системи розподілу оприлюднюються на сайті компанії АТ «Прикарпаттяобленерго». Розрахунки за надання послуг з розподілу електричної енергії проводяться споживачем виключно грошовими коштами на поточний рахунок Оператора системи розподілу.

Вартість послуги з розподілу електричної енергії в поточному розрахунковому періоді визначається як добуток обсягу розподіленої електричної енергії визначеної в попередньому розрахунковому періоді та тарифу поточного розрахункового періоду.

Споживач, який згідно з умовами п.5.4 Договору самостійно оплачує послугу з розподілу електричної енергії Оператору системи розподілу, здійснює оплату на рахунок Оператора системи розподілу у наступному порядку:

- до 10 числа поточного місяця - 30% вартості розподіленої електричної енергії у поточному періоді,
- до 20 числа поточного місяця - 30% вартості розподіленої електричної енергії у поточному періоді,
- до 25 числа поточного місяця - 40% вартості розподіленої електричної енергії у поточному періоді.

За підсумками розрахункового періоду Оператор системи розподілу оформляє та надає (направляє) Споживачу Акт про прийняття-передавання наданої послуги з розподілу електричної енергії та рахунок за розподіл електричної енергії. Споживач проводить остаточний розрахунок за розподіл електричної енергії протягом 5 операційних днів з моменту отримання рахунку.

Дата оплати рахунку (здійснення розрахунку) визначається датою, на яку були зараховані кошти на поточний рахунок Оператора системи розподілу.

Оплату послуги з розподілу електричної енергії для споживачів універсальної послуги здійснює Постачальник універсальної послуги згідно з договором про постачання електричної енергії.

5. За підсумками розрахункового періоду Оператор системи розподілу оформляє та надає (направляє) Споживачу Акт про прийняття-передавання наданої послуги з компенсації перетікань реактивної електричної енергії та рахунок за послуги з компенсації перетікань реактивної електричної енергії відповідно до Додатку 10 Договору «Порядок розрахунків за надання послуг з компенсації перетікання реактивної електроенергії». Термін оплати рахунків з надання послуг з компенсації перетікань реактивної електричної енергії не має перевищувати 5 операційних з дня отримання (формування) рахунків споживачем. Споживачам універсальної послуги рахунки за надання послуг з компенсації перетікань реактивної електричної енергії надає Електропостачальник.

6. Оформлені належним чином Акти Споживач повертає Оператору системи розподілу у п'ятиденний термін. У разі неповернення Споживачем належно підтвердженого Акта та відсутності заперечень, останній вважається підтвердженим.

7. Рахунки на оплату обсягу недоврахованої електричної енергії на підставі актів порушень, виписуються Оператором системи розподілу окремо та надаються Споживачу. Оплата за необліковану електричну енергію здійснюється протягом 30 календарних днів від дня отримання рахунку. Кошти за недообліковану електричну енергію та суми збитків перераховуються Споживачем на поточний рахунок Оператора системи розподілу.

8. У разі несвоєчасної оплати обумовлених Договором платежів, Оператор системи розподілу проводить Споживачу нарахування плати пені у розмірі подвійної облікової ставки НБУ, 10 % річних та інфляційні збитки від розміру платежу за кожен день прострочення платежу, починаючи з дня наступного після дня оплати.

9. У разі встановлення розрахункових засобів обліку не на межі балансової належності електричних мереж Оператора системи розподілу та Споживача обсяг спожитої електроенергії визначається шляхом збільшення (зменшення) обсягів електричної енергії, визначених відповідно до показів розрахункових засобів обліку, на величину обсягу розрахункових втрат електроенергії у ділянці електричної мережі (з урахуванням втратних елементів – ліній електропередавання, силових трансформаторів, реакторів) від межі балансової належності до місця встановлення розрахункових засобів обліку. Розрахунки втрат виконуються на підставі галузевих нормативно-технічних документів та оформлюються Додатком 8 "Розрахунок втрат електричної енергії в мережах споживача".

Втрати електричної енергії в мережах основного споживача, пов'язані з передачею електричної енергії субспоживачам, розраховуються пропорційно до частки її споживання різними субспоживачами.

У разі повного відключення від електропостачання струмоприймачів основного споживача всі втрати електричної енергії у мережах основного споживача розподіляються між субспоживачами.

10. Відомості про обсяги очікуваного споживання електричної енергії в наступному році з помісячним розподілом подаються Споживачами, в яких середньомісячне споживання електричної енергії становить 50000 кВт\*год і більше, Оператору системи не пізніше 01 листопада поточного року, у порядку, встановленому Кодексом систем розподілу

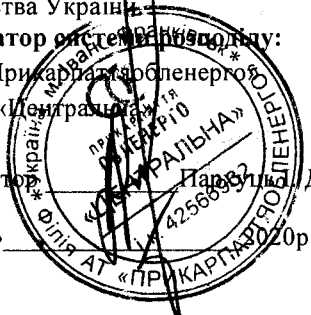
11. У випадку зміни статусу платника податку на додану вартість Споживачем, він зобов'язується повідомити Оператора системи про такі зміни протягом 10 (десяти) календарних днів з моменту переходу на інший статус оподаткування. В разі неналежного та/або несвоєчасного повідомлення Споживач відшкодовує Оператору системи в повному обсязі заподіяні збитки, в тому числі і сплачені Оператором системи штрафні та фінансові санкції за порушення норм податкового законодавства України.

Оператор системи розподілу:

АТ «Прикарпатське енергообленення»  
філія «Центральна»

Директор \_\_\_\_\_ Д.

« \_\_\_\_\_ » \_\_\_\_\_ 2020р.  
М.П. \_\_\_\_\_



Споживач:

ДП "Спецалізобетон"  
ВАТ "Івано-Франківський цемент"

Кшановський Я. М.

2020р.



Акт

розмежування балансової належності електромереж та експлуатаційної відповідальності сторін між Оператором системи розподілу і Споживачем

Споживач електроенергії: ДП "Спецалізобетон" ВАТ "Івано-Франківськцемент" особі Кшановський Я. М.

Основний споживач: ПрАТ «Івано-Франківськцемент»

в особі голови правління Круця М.Ф.

Оператор системи розподілу: АТ «Прикарпаттяобленерго» філія «Центральна»

в особі директора Пархуць І.Д.

цим актом установили:

1. Балансова належність електромереж та установок:

Оператора системи розподілу: ПС 110/35/10 «Опорна», ПЛ-110 кВ «Опорна-Азбошиферний к-т», відгалуження на ПС 110/10 кВ №Ринь» від ПЛ-110 кВ «Івано-Франківськ-Азбошиферний», ПЛ-110 кВ «Опорна-Цементна» до опори №17, опора №17, ЛЕП-6 кВ пр. «Костка» від РП-6 кВ ПС 110/6 Азбошиферна до опори №9; ЛЕП-6 кВ пр. «Костка» від опори №3 до опори №44; ТП-74, ЛЕП-0,4 кВ від ТП-6/0,4 кВ №74;

Основний споживач: ПС 110/6 кВ «Цементна», ПЛ-110 кВ «Опорна-Цементна» від опори №17 до ПС 110/6 кВ «Цементна», відгалуження від ПЛ-110 кВ «Опорна-Азбошиферний к-т» від опори №17 до ПС «Цементна»; ПС 110/6 кВ «Азбошиферна», відгалуження від опори №9 ЛЕП-6 кВ пр. «Костка» до ТП-6/0,4кВ цементно-шиферного заводу, засоби обліку електроенергії та всі внутрішні електромережі цементно-шиферного заводу;

Споживача: ТП-6/0,4кВ №13 та внутрішні електромережі ДП «Спецалізобетон» ВАТ «Івано-Франківськцемент».

2. Межа балансової належності та експлуатаційної відповідальності за стан обслуговування електромереж і установок між Оператором системи розподілу та Основним споживачем: на Віддалі 1м натяжних затискачів анкерної опори №17 в сторону лінійних роз'єднувачів П/С 110/6 «Азбошиферна»; на віддалі 1м від натяжних затискачів кінцевих опор 110 кВ в сторону лінійних роз'єднувачів 110 кВ ПС 110/6 кВ «Азбошиферна», на кабельних наконечниках кабелю 6 кВ пр. «Костка» приєднаних до шин 6 кВ в РП-6 кВ ПС-110/6 кВ «Азбошиферна», у точці кріплення проводу повітряної відпайки до ізоляторів на опорі №9 ЛЕП-6 кВ пр. «Костка» в сторону цементно-шиферного заводу;

Межа балансової належності та експлуатаційної відповідальності за стан обслуговування електромереж і установок між Основним споживачем та Споживачем: на наконечниках 2ЛЕП-6 кВ (ввід №1 з ТП «Азбошиферний», ввід №2 з ТП «Азбошиферний») в РП-6 кВ ТП-13.

3. Оператор системи розподілу несе відповідальність за: ПС110/35/10 «Опорна», ПЛ-110 кВ «Опорна-Азбошиферний к-т», відгалуження на ПС 110/10 кВ №Ринь» від ПЛ-110 кВ «Івано-Франківськ-Азбошиферний», ПЛ-110 кВ «Опорна-Цементна» до опори №17, опора №17, ЛЕП-6 кВ пр. «Костка» від РП-6 кВ ПС 110/6 Азбошиферна до опори №9; ЛЕП-6 кВ пр. «Костка» від опори №3 до опори №44; ТП-74, ЛЕП-0,4 кВ від ТП-6/0,4 кВ №74;

Основний споживач несе відповідальність за: ПС 110/6 кВ «Цементна», ПЛ-110 кВ «Опорна-Цементна» від опори №17 до ПС 110/6 кВ «Цементна», відгалуження від ПЛ-110 кВ «Опорна-Азбошиферний к-т» від опори №17 до ПС «Цементна»; ПС 110/6 кВ «Азбошиферна», відгалуження від опори №9 ЛЕП-6 кВ пр. «Костка» до ТП-6/0,4кВ цементно-шиферного заводу, засоби обліку електроенергії та всі внутрішні електромережі цементно-шиферного заводу;

Споживач несе відповідальність за: ТП-6/0,4кВ №13 та внутрішні електромережі ДП «Спецалізобетон» ВАТ «Івано-Франківськцемент».

4. Схема електромереж Оператора системи розподілу, якими здійснюється розподіл електричної енергії на даний об'єкт Споживача відповідає третій категорії надійності електропостачання. У власності споживача наявне джерело резервного живлення – відсутнє, за технічний стан якого і готовність до своєчасного пуску Споживач несе повну відповідальність. Збитки та негативні наслідки від несвоєчасного або несанкціонованого пуску резервних джерел живлення відшкодовуються за рахунок Споживача.

5. Споживач електроенергії та Оператор системи розподілу зобов'язуються утримувати установки, які зазначені в цьому акті, у справному стані та експлуатувати їх відповідно до Правил роздрібного ринку електричної енергії, ПТЕ, ПТБ.

6. Споживач зобов'язується забезпечити на своїй території охорону електроустановок, в тому числі електричних мереж, які належать Оператору системи розподілу, доступ до цих електроустановок працівників Оператора системи розподілу для проведення необхідних робіт.

7. Оператор системи розподілу зобов'язується забезпечити на своїй території охорону електроустановок, в тому числі електричних мереж, які належать Споживачу, та допуск працівників Споживача до цих електроустановок для ремонту обладнання.

Примітка.

Акт розмежування балансової належності і експлуатаційної відповідальності складається по кожній точці приєднання електроустановок Споживача до електромереж.

Оператор системи розподілу:

АТ «Прикарпаттяобленерго» філія «Центральна»

Директор

« »  
М.П.

Основний споживач:

ПрАТ «Івано-Франківськцемент»

Голова правління

« »  
М.П.

Споживач:

ДП «Спецалізобетон» ВАТ «Івано-Франківськцемент»

Дочірнє підприємство Кшановський Я. М.

« »  
М.П.



АКТ

розмежування балансової належності електромереж та експлуатаційної відповідальності сторін між  
Оператором системи розподілу і Споживачем

Споживач електроенергії: ДП "Спецалізобетон" ВАТ "Івано-Франківськцемент"  
особі Кшановський Я. М.

та АТ "Прикарпаттяобленерго" філія "Центральна"  
в особі директора філії Пархуця І. Д.

цим актом установили:

1. Балансова належність електромереж та установок:

Оператор системи розподілу

П/С 110/35/10 «Побережжя», ПЛ-10 кВ «Водозабір».

Споживача

Відгалуження від ПЛ-10 кВ «Водозабір» до КТП-258, КТП-258 та все електрообладнання встановлене на об'єкті споживача.

2. Межа балансової належності та експлуатаційної відповідальності за стан обслуговування електромереж і установок між Оператором системи розподілу та Споживачем на:

опорі №82- на затискачах відгалуження від ПЛ-10 кВ «Водозабір».

3. Оператор системи розподілу несе відповідальність за:

технічний стан та експлуатацію П/С 110/35/10 «Побережжя», ПЛ-10 кВ «Водозабір».

Споживач несе відповідальність за:

технічний стан та експлуатацію відгалуження від ПЛ-10 кВ «Водозабір» до КТП-258, КТП-258 та всього електрообладнання встановленого на об'єкті споживача.

4. Схема електромереж Оператора системи розподілу, якими здійснюється постачання електричної енергії на даний об'єкт Споживача відповідає третій категорії надійності електропостачання. У власності споживача наявне джерело резервного живлення – відсутнє, за технічний стан якого і готовність до своєчасного пуску Споживач несе повну відповідальність. Збитки та негативні наслідки від несвоєчасного або несанкціонованого пуску резервних джерел живлення відшкодовуються за рахунок Споживача.

5. Споживач електроенергії та Оператор системи розподілу зобов'язуються утримувати установки, які зазначені в цьому акті, у справному стані та експлуатувати їх відповідно до Правил користування електричною енергією, ПТЕ, ПТБ.

6. Споживач зобов'язується забезпечити на своїй території охорону електроустановок, в тому числі електричних мереж, які належать Оператору системи розподілу, доступ до цих електроустановок працівників Оператора системи розподілу для проведення необхідних робіт.

7. Оператор системи розподілу зобов'язується забезпечити на своїй території охорону електроустановок, в тому числі електричних мереж, які належать Споживачу, та допуск працівників Споживача до цих електроустановок для ремонту обладнання.

Примітка.

Акт розмежування балансової належності і експлуатаційної відповідальності складається по кожній точці приєднання електроустановок споживача до електромереж.

Оператор системи розподілу:

АТ «Прикарпаттяобленерго»

філія «Центральна»

Директор Пархуця І. Д.

« » 2020р.



Споживач:

ДП "Спецалізобетон"

ВАТ "Івано-Франківськцемент"

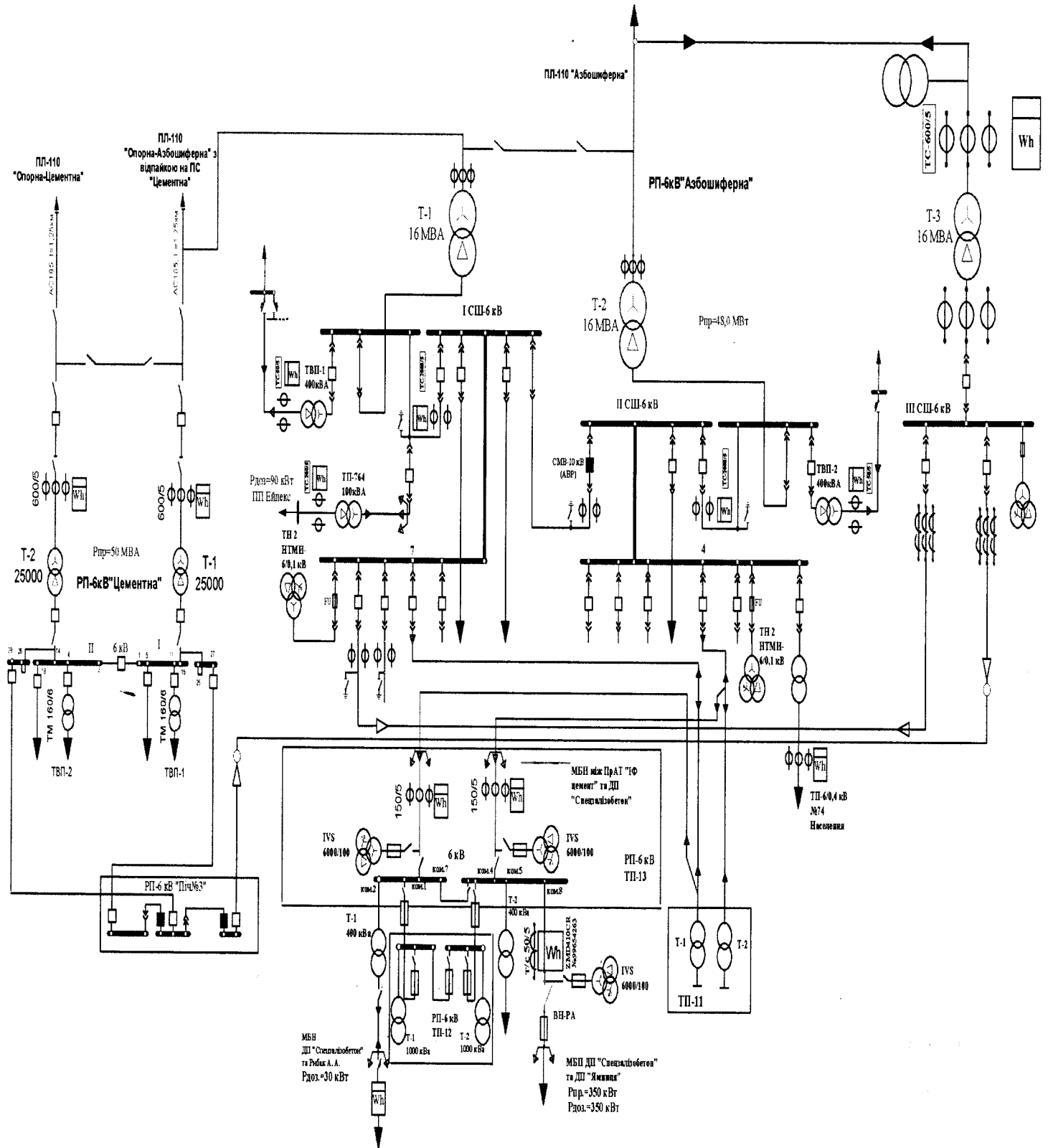
Керівник підприємства Кшановський Я. М.

« » 2020р.





Однолінійна схема електропостачання Споживача № 1



Розподіл електричної енергії по об'єкту **Виробничі приміщення** споживача за адресою **с.ЯМНИЦЯ, ТИСМЕНИЦЬКИЙ район, ІВАНО-ФРАНКІВСЬКА обл.**, здійснюється за третьою категорією надійності електропостачання.

Перерва в електропостачанні допускається на час: *ремонт* або *заміни пошкодженого елемента схеми електропостачання, але не більше 1 доби*

№ з/п	Перелік струмоприймачів об'єкту споживача	Дозволена потужність за категоріями, (кВт)	Категорія надійності необхідна згідно визначення ПУЕ (ДБН)
1	Виробничі приміщення	600,0	Третя

**Примітка.**

На однолінійній схемі потрібно зазначити межі балансової належності та експлуатаційної відповідальності сторін, точки захисту від перевантаження (встановлення комутаційної апаратури), точки встановлення комерційних засобів обліку, точки продажу електричної енергії. Однолінійні схеми електропостачання складаються на кожному площадку вимірювання.

У випадку розподілу електричної енергії субспоживачу необхідно позначити елементи мережі, які спільно використовуються із субспоживачем.

**Оператор системи розподілу:**

АТ «Прикарпаттяобленерго»  
філія «Центральна»

Директор Пархун Д.

«    » 2020р.

М.П.



**Споживач:**

ДП "Спецалізобетон"  
ВАТ "Івано-Франківськцемент"

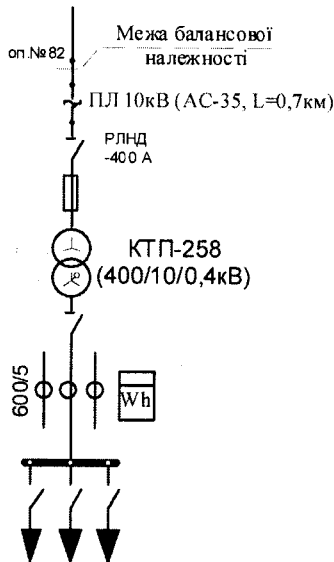


Кшановський Я. М.

2020р.

**Однолінійна схема №2**

Від ПС 35/10кВ "Побережжя"  
пр. 10кВ "Водозабір"



Кар'єр (с. Побережжя)

*Семил Т. В.*

Розподіл електричної енергії по об'єкту Кар'єр споживача за адресою с. Побережжя, Тисменицький район, здійснюється за **третьою** категорією надійності електропостачання.

Перерва в електропостачанні допускається на час: ремонту або заміни пошкодженого елемента схеми електропостачання, але не більше 1 доби

№ з/п	Перелік струмоприймачів об'єкту споживача	Дозволена потужність за категоріями, (кВт)	Категорія надійності необхідна згідно визначення ПУЕ (ДБН)
1	Кар'єр	400,0	Третя

**Примітка.**  
На однолінійній схемі потрібно зазначити межі балансової належності та експлуатаційної відповідальності сторін, точки захисту від перевантаження (встановлення комутаційної апаратури), точки встановлення комерційних засобів обліку, точки продажу електричної енергії. Однолінійні схеми електропостачання складаються на кожну площадку вимірювання.  
У випадку розподілу електричної енергії субспоживачу необхідно позначити елементи мережі, які спільно використовуються із субспоживачем.

**Оператор системи розподілу:**

АТ «Прикарпаттяобленерго»  
філія «Центральна»

Директор \_\_\_\_\_

«\_\_» \_\_\_\_\_  
М.П.



**Споживач:**

ДП "Спецзалізобетон"  
ВАТ "Івано-Франківськцемент"

Кшановський Я. М.  
2020р.



**Додаток 8 до Договору споживача про надання послуг з розподілу електричної енергії №2902002 від « » 2020р.**

**Розрахунок втрат електричної енергії в мережах Споживача**

**1. Порядок розрахунків.**

Розрахунок втрат електричної енергії в мережах Споживача здійснюється відповідно до Методичних рекомендацій визначення технологічних витрат електричної енергії в трансформаторах і лініях електропередавання, затверджених Наказом № 399 від 21 червня 2013 року Міністерством енергетики та вугільної промисловості України (далі – Методичні рекомендації). Загальна величина втрат електричної енергії розраховується за формулами 5.3-5.6 Методичних рекомендацій. Розрахунок втрат електричної енергії в елементі електромережі здійснюється згідно розділу 7 Методичних рекомендацій, на підставі вихідних даних таблиць 2.1, 2.2 та розрахункової схеми, наведеної в Додатку 7 «Однолінійна схема» в силових трансформаторах і автотрансформаторах, проводах ПЛ і жилах кабелів КЛ, струмообмежувальних та шунтувальних реакторах. Кліматичні втрати, які залежать від погодних умов та обумовлені короною розраховуються за формулою 7.29 (для ПЛ напругою вище 110 кВ). Втрати, які обумовлені недосконалістю ізоляції розраховуються за формулою 7.32 (для ПЛ напругою 6 кВ та вище) та за формулою 7.33 (для КЛ напругою 6 кВ та вище) Методичних рекомендацій.

**2. Таблиці паспортних і розрахункових значень.**

**2.1 Вихідні дані для розрахунку втрат в трансформаторах**

№ ПТО (згідно податку №3)	Назва ПС, №-ТП, №-РП,	Тип трансформатора (автотрансформатора)	Паспортні дані трансформатора								Розрахункові дані трансформатора				Сезонні коефіцієнти форми графіка навантаження, $k_{\phi}^2$			
			Номинальна потужність, $S_n$ (кВА)	Номинальна потужність обмоток ВН/СН/НН (% $S_n$ )	Номинальна напруга обмоток, кВ $U_{ВН}/U_{ВН}/U_{ВН}$	Напруга короткого замикання, % $U_{квн-нн}/U_{квн-нн}$	Втрати короткого замикання, кВт $P_{квн-нн}/P_{квн-нн}$	Втрати х.х., $P_{нх}$ (кВт)	Струм х.х., $I_{х.х.}$ (%)	Активний опір обмоток т-ра, Ом $R_{ВН}/R_{СН}/R_{НН}$	Реактивний опір обмоток т-ра, Ом $X_{ВН}/X_{СН}/X_{НН}$	Реактивна потужність неробочого ходу $Q_{нх}$ , (кВАр)	зима	весна	літо	осінь		
1	ПС Побережжя,	3	400	400	10/-/0.4	4.5	5.5	1.05	2.1	3.437/-/-	10.712/-/-	8.4	1.44	1.43	1.46	1.44		
3	пр. Водозабір ТП-258 (ТМ-400)	ТМ-400/10	400	400									1.44	1.43	1.46	1.44		

**Продовження: Додатку 8 до Договору споживача про надання послуг з розподілу електричної енергії №2902002 від « » 2020р.**

**2.2 Вихідні дані для розрахунку втрат в лініях електропередавання**

№ РГО (згідно додатку №3)	Назва (диспетчерська назва) та номер ЛЕП	Марка проводу (кабеля)	Номинальна напруга ЛЕП, U <sub>н</sub> (кВ)	Питомий опір, (Ом/км)			Зарядна потужність, Q (кВАр/км)	Ємнісна провідність, b (мкСм/км)	Довжина, l (км)	Рік введення в експлуатацію (для КЛ)	Сезонні коефіцієнти форми графіка навантаження, K <sub>ф</sub> <sup>2</sup>			
				R <sub>0</sub>		X <sub>0</sub>					зима	весна	літо	осінь
				R <sub>0</sub>	X <sub>0</sub>	літо								
1	2	3	4	5	6	7	8	9	10	11	12	13	14	
1	-	-	-	-	-	-	-	-	-	-	-	-	-	
2	-	-	-	-	-	-	-	-	-	-	-	-	-	
3	ПС Побережжя, пр. Водозабір ТП-258 (АС-35)	Алюміній	10	0.85	0.391	0.292	2.92	0.7	-	1.44	1.43	1.46	1.44	

**Примітка.**

Паспортні дані 3-х обмоткових трансформаторів заносяться трьома числами; паспортні дані 2-х обмоткових трансформаторів - одним числом. При розрахунку втрат електроенергії для елементів електричних мереж, для яких відсутні вихідні розрахункові дані згідно таблиць додатку Б Методичних рекомендацій, розрахунок вихідних розрахункових даних здійснюється розрахунковими формулами, наведеними в додатку Б Методичних рекомендацій.

**Оператор системи розподілу:**  
 АТ «Інкарпатененерго»  
 філія «Централененерго»  
 4566932  
 Директор: Пашенько І. Д.  
 « » 2020р.  
 М.П.

**Споживач:**  
 ДП "Спецалізобетон"  
 ВАТ "Івано-Франківськцемент"  
 Кшановський Я. М.  
 2020р.



**Порядок розрахунків за надання послуг з компенсації перетікання реактивної електроенергії**

Цей порядок складено відповідно до Методики обчислення плати за перетікання реактивної електроенергії, затвердженої наказом Міністерства енергетики та вугільної промисловості України від 06.02.2018 № 87, зареєстрованого в Міністерстві юстиції України 02.04.2018 за № 392/31844 (далі - Методика).

1. Назва об'єкта: **Кар'єр ЦШК**
2. Адреса об'єкта: **С. ПОБЕРЕЖЖЯ, ТИСМЕНИЦЬКИЙ район, ІВАНО-ФРАНКІВСЬКА обл., 77430**
3. Встановлена потужність компенсувальних установок (далі - КУ) Споживача:

№ п/п	Тип КУ	Номінальна напруга		Усього
		до 1000 В	понад 1000 В	
1.	Конденсаторні установки, кВАр в тому числі:	<b><u>150,00</u></b>	<b><u>0,00</u></b>	<b><u>150,00</u></b>
1.1.	З автоматичним регулюванням, кВАр	<b><u>150,00</u></b>	<b><u>0,00</u></b>	<b><u>150,00</u></b>
1.2.	З ручним регулюванням, кВАр	<b><u>0,00</u></b>	<b><u>0,00</u></b>	<b><u>0,00</u></b>
2.	Синхронні двигуни (СД), кВт	<b><u>0,00</u></b>	<b><u>0,00</u></b>	<b><u>0,00</u></b>
3.	Пристрої КРП, зблоковані з технологічним обладнанням, кВАр	<b><u>0,00</u></b>	<b><u>0,00</u></b>	<b><u>0,00</u></b>

Відключені від електромереж установки повинні бути опломбовані персоналом Оператора системи розподілу електричної енергії (далі - Оператор системи розподілу) при складанні цього додатку та не вносяться до даної таблиці.

4. Плата за споживання і генерацію реактивної електроенергії **II** визначається згідно з порядком, встановленим Методикою.

5. Характеристики точок розрахункового обліку електроенергії:

№ п/п	Точка обліку	Вид обліку (сп, сг, зп, зг)	Номер лічильника	Тип лічильника	Тр-тор струму, К <sub>т.с.</sub>	Тр-тор напруги, К <sub>т.н.</sub>	Розрахунковий коефіцієнт, К <sub>о</sub>	Тип точки вимір. (вхідна «+», транзитна «-»)	Потужність точки вимірювання		Точка розрахунку у ЕЕРП (ПС, РП, ТП та ін.)	ЕЕРП (D), кВт/кВАр
									P, кВт	Q, кВАр		
1	2	3	4	5	6	7	8	9	10	11	12	13
1	<b>ТО - кар'єр</b>	зп, зг	94605535	ZMD 410CR	120	1	120	+	118,839	82,923	<b>ТП258+Т1</b>	0,0709
Середнє значення ЕЕРП за вхідними точками вимірювання												0,0709

**Примітка:** в стовбці 3 точка вимірювання обладнана приладом обліку:

- сп- споживання реактивної електроенергії;
- сг - генерації реактивної електроенергії;
- зп – споживання реактивної електроенергії за зонами доби;
- зг – генерації реактивної електроенергії за зонами доби.

6. Значення економічного еквівалента реактивної потужності (ЕЕРП) **D** визначаються за допомогою "Базового комп'ютерного комплексу відлікового аналізу реактивів електричних мереж" (сертифікат відповідності програмного засобу виданий 18.12.2015).

Обчислення ЕЕРП виконується Оператором системи розподілу згідно з порядком, встановленим Методикою. При проведенні перерахунків ЕЕРП Оператор системи розподілу направляє (вручає) Споживачу проект Додатку № 10 із новими значеннями ЕЕРП.

7. Облік споживання та генерації реактивної електроенергії здійснюється засобами обліку згідно таблиці п. 5 цього додатку, з врахуванням поточних замін приладів обліку.

В неробочий час компенсувальні установки Споживача мають бути відключені.

8. При відсутності засобів обліку та у випадках відсутності даних про споживання або генерацію реактивної електроенергії, Оператор системи розподілу визначає споживання або генерацію реактивної електроенергії розрахунковим шляхом згідно з порядком, встановленим Методикою.

9. При пошкодженні розрахункових засобів обліку реактивної електроенергії з вини Споживача, зміні схем підключення приладів обліку, порушенні пломб, розрахунок значення споживання реактивної електроенергії здійснюється у відповідності до п. 38 Методики.

10. У випадку тимчасового порушення обліку не з вини Споживача розрахунок за перетікання реактивної електроенергії здійснюється за середньодобовим обсягом попереднього розрахункового періоду у відповідності до п. 37 Методики.

11. У випадку, коли з вини Споживача розрахунковий облік неможливо відновити у визначений термін, розрахунки за перетікання реактивної електроенергії до відновлення даного обліку проводяться згідно п. 38 Методики.

12. Якщо Оператор системи розподілу залучає Споживача до регулювання балансу реактивної потужності в його енергорайоні в узгоджені години добового графіка, то графік роботи, спосіб обліку і умови оплати бажаних перетоків реактивної енергії визначаються Оператором системи розподілу та Споживачем окремою двосторонньою угодою.

13. Установка КУ здійснюється Споживачем з обов'язковим повідомленням Оператора системи розподілу та з відповідним внесенням змін у цей Додаток до договору.

У випадку, якщо на об'єкті Споживача виявлені КУ, підключені без повідомлення Оператора системи розподілу та незафіксовані в договорі, сумарна розрахункова генерація реактивної електричної енергії (у разі, якщо на об'єкті відсутній прилад обліку генерації реактивної енергії) визначається з урахуванням потужності самовільно підключених КУ у відповідності до п. 39 Методики. Нарахування проводиться на підставі двостороннього акту, що зафіксував додатково встановлену потужність КУ.

14. Споживач зобов'язаний надавати Оператору системи розподілу дані для переоформлення нового Додатку № 10 в наступних випадках:

- при включенні/відключенні пристроїв компенсації реактивної електроенергії;
- при зміні точки підключення, по якій проводяться розрахунки за перетікання реактивної електроенергії;
- при зміні типу засобу обліку (зонний/звичайний, додаткове встановлення лічильника на споживання чи/та генерацію реактивної електроенергії);
- на обґрунтовану вимогу Оператора системи розподілу.

15. За підсумками розрахункового періоду Оператор системи розподілу надає (надсилає) споживачу розрахункові документи на оплату послуг з компенсації перетікання реактивної електроенергії.

Оплата рахунків з надання послуг з компенсації перетікання реактивної електричної енергії здійснюється споживачем на протязі 5 операційних днів з дня отримання (формування) рахунків споживачем.

16. Цей додаток набирає чинності з дати підписання сторонами і є чинним на строк дії договору споживача про надання послуг з розподілу електричної енергії. Сторони зобов'язуються переглянути умови даного Додатку та підписати його в новій редакції в разі настання умов, передбачених в п. 14 цього Додатку, а також при перерахунку ЕЕРП, виконаного Оператором системи розподілу відповідно до п. 6.

У разі, якщо після здійснення перерахунку ЕЕРП у відповідності до п. 6 цього Додатку Споживач відмовляється підписати проект Додатку № 10 в новій редакції в терміни, встановлені чинним законодавством, Оператор системи розподілу письмовим повідомленням інформує Споживача про початок застосування нових значень ЕЕРП.

Спірні питання щодо застосування даного Додатку вирішуються між Оператором системи розподілу та Споживачем у встановленому законодавством порядку.

Оператор системи розподілу:

АТ «Прикарпаттяобленерго»  
філія «Централізована»

Директор

«    »  
М.П.



Споживач:

ДП "Спецзалізобетон"  
ВАТ "Івано-Франківськцемент"

Кшановський Я. М.

2020р.

