



**ОРИЄНТИР
ЕКСПЕРТ**

ТОВ «Орієнтир-Експерт»

20300, Черкаська обл., м. Умань, вул. Суровцої, буд. 27 кв. 2
og.exp.2018@gmail.com +38(050)-348-87-91

*Кваліфікаційний сертифікат серія AP 018342, AP 018343
Замовлення 68-2023*

Замовник: ТОВ "ОКЕАН І К"

РОБОЧИЙ ПРОЕКТ

Реконструкція приміщення (група приміщень), нежилого приміщення (в літ. А) під аптеку з влаштуванням входної групи за адресою: м. Київ, Оболонський район, вулиця Героїв Дніпра, будинок 67

*Креслення марки ГП, АБ
Пояснювальна записка*

2024р.

Інвен. № ориг.	Підпис і дата	Зам. інвен. №
-------------------	---------------	---------------

ЗАГАЛЬНІ ДАНІ

ВІДОМІСТЬ ОСНОВНИХ КОМПЛЕКТІВ РОБОЧИХ КРЕСЛЕНЬ

Позначення	Найменування	Примітки
ГП	Загальні дані	
АБ	Генеральний план	
ПЗ	Архітектурно-будівельні рішення	

- Даний розділ розроблений на підставі викопіювання з генерального плану міста Київ.
- Всі роботи по благоустрою виконувати відповідно
 - ДБН В.2.2-11-2002 Будинки і споруди. Підприємства побутового обслуговування. Основні положення;
 - ДБН В.1.1.-7-2016 "Захист від пожежі. Пожежна безпека об'єктів будівництва";
 - ДБН В.2.2-9:2018 «Будинки і споруди. Громадські будинки та споруди. Основні положення»;
 - ДБН Б.2.2-12:2019 Планування та забудова територій.
- Біля входу до об'єкту встановити урну для дрібного сміття;
- Даний аркуш розглядати сумісно з арк. ГП-2

Характеристика об'єкту:

Відповідно до п. 4.5 таблиці 1, ДСТУ 8855:2019 «Визначення класу наслідків (відповідальності) будівель і споруд» клас наслідків об'єкту «Реконструкція приміщення (група приміщень), нежилого приміщення (в літ. А) під аптеку з влаштуванням вхідної групи за адресою: м. Київ, Оболонський район, вулиця Героїв Дніпра, будинок 67» належить до класу наслідків (відповідальності) СС1.

- Ступінь вогнестійкості будівлі - II;
- Кліматичний район будівництва - I;
- Розрахункова температура зовнішнього повітря - 22°C;
- Розрахункова температура внутрішнього повітря (опалювальних приміщень) + 21 °C;
- Характеристичне снігове навантаження 1600 Па, 5 географічний район (ДБН В.1.2-2:2006);
- Характеристичне вітрове навантаження 450 Па, 2 географічний район (ДБН В.1.2-2:2006);
- Товщина ожеледі: 16 мм, 2 район (ДБН В.1.2-2:2006);
- Вітрове навантаження при ожеледі: 200 Па 2 район (ДБН В.1.2-2:2006);
- Глибина промерзання ґрунту 1,0 м;

ВІДОМІСТЬ ОСНОВНОГО КОМПЛЕКТУ КРЕСЛЕНЬ МАРКИ ГП

№ аркуша	Найменування аркуша	Примітки
1	Загальні дані	
2	Генеральний план	

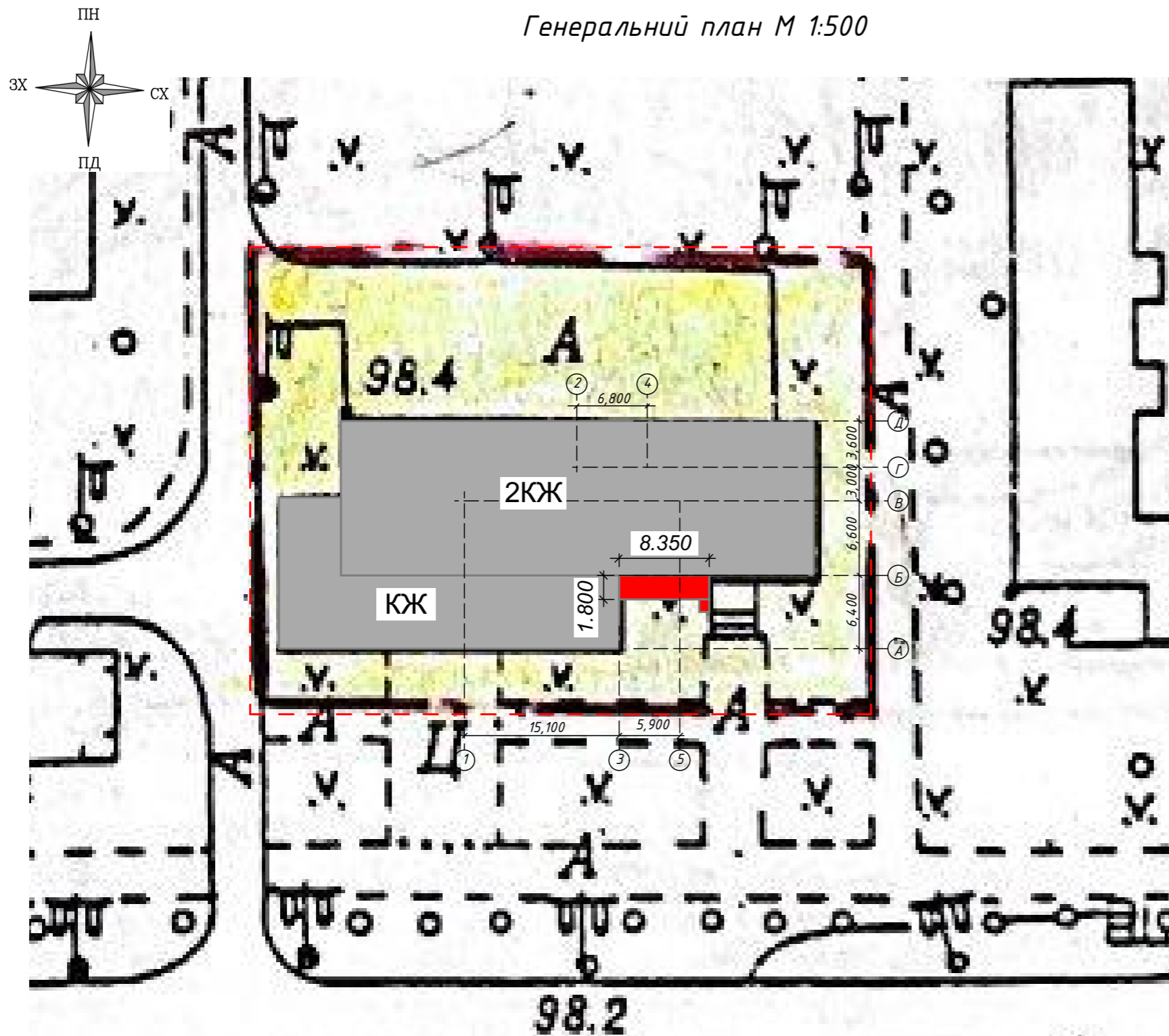
Робоча документація виконана згідно з діючими на території України станом на 12.02.2024 державними нормами, правилами, стандартами. В ній передбачені рішення, які забезпечують вибухо- та пожежобезпеку при дотриманні відповідних правил використання робіт і правил експлуатації, затверджених у встановленому порядку.

Головний інженер проекту

Куц В.В.

						01-2024-ГП				
						ТОВ "ОКЕАН І К"				
Зм	Кіл.	Арк	Ндок.	Підпис	Дата	Реконструкція приміщення (група приміщень), нежилого приміщення (в літ. А) під аптеку з влаштуванням вхідної групи за адресою: м. Київ, Оболонський район, вулиця Героїв Дніпра, будинок 67	Стадія	Аркуш	Аркушів	
							РП	1	2	
ГП		Куц			2024		ТОВ "Орієнтир-Експерт"			
Розробив		Куц			2024					
Перевірив		Куц			2024					
						Загальні дані				

Генеральний план М 1:500



вул. Героїв Дніпра

УМОВНІ ПОЗНАЧЕННЯ

Поз.	Умовні позначення	Найменування
		Проектована вхідна група до приміщення
		Будівля в якій розташоване проектоване приміщення
		Земельна ділянка на якій розташовано об'єкт проектування

ТЕХНІКО-ЕКОНОМІЧНІ ПОКАЗНИКИ

Поз.	Найменування	Показник
1	Вид будівництва	реконструкція
2	Поверх/Поверховість	1/2
3	Ступінь вогнестійкості	II
4	Загальна площа	178,0 м ²
5	Будівельний об'єм	496 м ³

ЕКСПЛІКАЦІЯ БУДІВЕЛЬ ТА СПОРУД

Поз.	Найменування	Примітки
1	Нежиле вбудоване приміщення - аптека	реконструкція

1. Генеральний план виконаний на топооснові, яку надав Замовник. Система висот балтійська.

						01-2024-ГП			
						ТОВ "ОКЕАН І К"			
Зм	Кіл.	Арк	Ндок.	Підпис	Дата	Стадія	Аркуш	Аркушів	
						Реконструкція приміщення (група приміщень), нежилого приміщення (в літ. А) під аптеку з влаштуванням вхідної групи за адресою: м. Київ, Оболонський район, вулиця Героїв Дніпра, будинок 67	РП	2	2
ГП		Куц			2024				
Розробив		Куц			2024				
Перевірів		Куц			2024				
						Генеральний план М1:500	ТОВ "Орієнтир-Експерт"		

Зам. інвен. №
Підпис і дата
Інвен. № орг.

ВІДОМІСТЬ ОСНОВНИХ КОМПЛЕКТІВ РОБОЧИХ КРЕСЛЕНЬ

Позначення	Найменування	Примітки
ГП	Загальні дані	
АБ	Генеральний план	
ПЗ	Архітектурно-будівельні рішення	

ВІДОМІСТЬ ОСНОВНОГО КОМПЛЕКТУ КРЕСЛЕНЬ МАРКИ АБ

№ аркуша	Найменування аркуша	Примітки
1	Загальні дані (початок)	
2	Загальні дані (закінчення)	
3	План на відм. 0.000. Обмірні креслення	
4	Фасад 1-5, фасад А-Б	
5	План на відм. 0.000.	
6	Розріз 1-1	
7	Навіс вхідної групи	
8	Конструкція ганку	

ЗАГАЛЬНІ ДАНІ

1. Робочі креслення марки АБ розроблені на підставі завдання на проектування.

Проект розроблений у відповідності з діючими державними нормами, правилами та стандартами, а саме:

- ДБН Б.2.2-12:2019 «Планування та забудова територій»;
- ДБН В.2.2-11-2002 "Будинки і споруди. Підприємства побутового обслуговування"
- ДБН В.2.2-9-2018 «Громадські будинки і споруди»;
- ДБН В.2.2-15-2019 «Будинки і споруди. Житлові будинки».
- ДБН В.1.1-7:2016 «Пожежна безпека об'єктів будівництва»;
- ДБН В.1.2-9:2008 «Основні вимоги до будівель і споруд. Безпека експлуатації»
- ДСП 173-96 "Санітарні правила планування і забудови населених пунктів";
- Закон України «Про регулювання містобудівної діяльності» від 17.02.2011р.;

2. Проектом передбачено реконструкція приміщення (група приміщень), нежилого приміщення (в літ. А) під аптеку з влаштуванням вхідної групи за адресою: м. Київ, Оболонський район, вулиця Героїв Дніпра, будинок 67. Передбачаються наступні роботи:

- Встановлення нових дверних прорізів;
 - Влаштування підлог, стелі, опорядження стін;
 - Влаштування вхідної групи;
 - Влаштування підйомника для осіб з інвалідністю та інших маломобільних груп населення;
3. За відносну позначку 0,000 прийнято рівень чистої підлоги приміщень.

4. Проектована вхідна група представляє собою майданчик зі сходами та піддашком, виконані з металевих конструкцій. Майданчик має прямокутну форму у плані. Сходи необхідно виконати з шорсткою поверхнею та обладнати підсходинами. Також для дотримання норм інклюзивності першу та останню сходи необхідно виконати контрастним відповідно до інших сходи кольором. Майданчик та сходи обладнати поручнями. Передбачається влаштувати самоскладаючийся підйомник, для підйому інвалідів на візках на висоту 1,0 м. Габарити підйомника складають 1,1х1,3 м. Елементи вхідної групи виконати з легких конструкцій консольного типу.

5. Козирок виконати з металевих конструкцій, виконати покрівлю з профлиста та влаштувати вивіску.

Робоча документація виконана згідно з діючими на території України станом на 12.02.2024 державними нормами, правилами, стандартами. В ній передбачені рішення, які забезпечують вибухо- та пожежобезпеку при дотриманні відповідних правил використання робіт і правил експлуатації, затверджених у встановленому порядку.

Головний інженер проекту

Куц В.В.

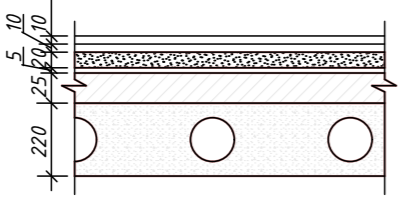
						01-2024-АБ			
						ТОВ "ОКЕАН І К"			
Зм	Кіл.	Арк	Ндок.	Підпис	Дата	Стадія	Аркуш	Аркушів	
						Реконструкція приміщення (група приміщень), нежилого приміщення (в літ. А) під аптеку з влаштуванням вхідної групи за адресою: м. Київ, Оболонський район, вулиця Героїв Дніпра, будинок 67	РП	1	8
ГП		Куц			2024				
Розробив		Куц			2024				
Перевірив		Куц			2024				
						Загальні дані			
						ТОВ "Орієнтир-Експерт"			

Зам. інвен. №
Підпис і дата
Інвен. №
ориг.

СПЕЦИФІКАЦІЯ ЕЛЕМЕНТІВ ЗАПОВНЕННЯ ПРОРІЗІВ

Поз.	Позначення	Найменування	Кіл. од	Примітки
Двері				
ДЗ-1	Двері зовнішні металопластикові ДСТУ Б В.2.6-23:2009 з доводчиком та армованим склом	ДПЗ 2000x2700 (h) подвійні з протиударною смугою	1	
ДЗ-2	Двері зовнішні металопластикові ДСТУ Б В.2.6-23:2009 з доводчиком та армованим склом	ДПЗ 2000x2700 (h) лівого відкриття з фрамугою та протиударною смугою	1	
ДЗ-3	Двері зовнішні металопластикові ДСТУ Б В.2.6-23:2009 з доводчиком та армованим склом	ДГ 1000 x 2100 (h) лівого відкриття	1	
ДВ-1	Двері внутрішні, глухі, металопластикові, однопільні, правого відкриття	ДГ 700 x 2100 (h) лівого відкриття	3	
ОК-1	Вікна індивідуального виготовлення	ОК 2000 x 1600 (h)	5	
ОК-2	Вікна індивідуального виготовлення	ОК 1000 x 1600 (h)	1	

ЕКСПЛІКАЦІЯ ПІДЛОГИ

Номер приміщення по проекту	Тип підлоги	Схема підлоги	Елементи підлоги та їх товщина, мм	Площа, м ²
1-6	1		<ul style="list-style-type: none"> Керамічна плитка для підлог ГОСТ 6787-2001 10мм Прошарок: цементно-пісчаний розчин марки М150 10мм Стяжка: цементно-пісчаний розчин марки М100 армований сіткою 4Vpl-100/4Vpl-100 20мм Два шари гідроізола марки ГІ-1, ГОСТ 7415-86" на битумній мастиці 5мм Утеплювач з базальтової вати "STROPROСK" фірми "ROCKWOOL" 25мм Залізобетонна панель 	178,0 м ²

СПЕЦИФІКАЦІЯ ЕЛЕМЕНТІВ ЗОВНІШНЬОГО ОПОРЯДЖЕННЯ

Поз.	Позначення	Найменування	Кіл. од	Примітки
Елементи зовнішнього опорядження				
1	Фасад	Фактурна штукатурка	6,5	м ²

ВІДОМІСТЬ ОПОРЯДЖЕННЯ СТЕЛІ

Номер приміщення	Площа	Вид обробки
1-6	178,0 м ²	Система підвісної стелі Армстронг

ВІДОМІСТЬ ОПОРЯДЖЕННЯ ВНУТРІШНІХ СТІН

Номер приміщення	Площа	Вид обробки
1-6	495,9 м ²	<ul style="list-style-type: none"> Обшивка стін гіпсокартонними листами товщиною 12,5 мм. Шпаклівка Кнауф НР Старт товщина 1мм з попереднім ґрунтуванням; Армувальна сітка чарункою 2,5x2,5; Шпаклівка Кнауф НР Фініш Ceresit товщина 0,5мм з попереднім ґрунтуванням; Опорядження стін - на бажання Замовника

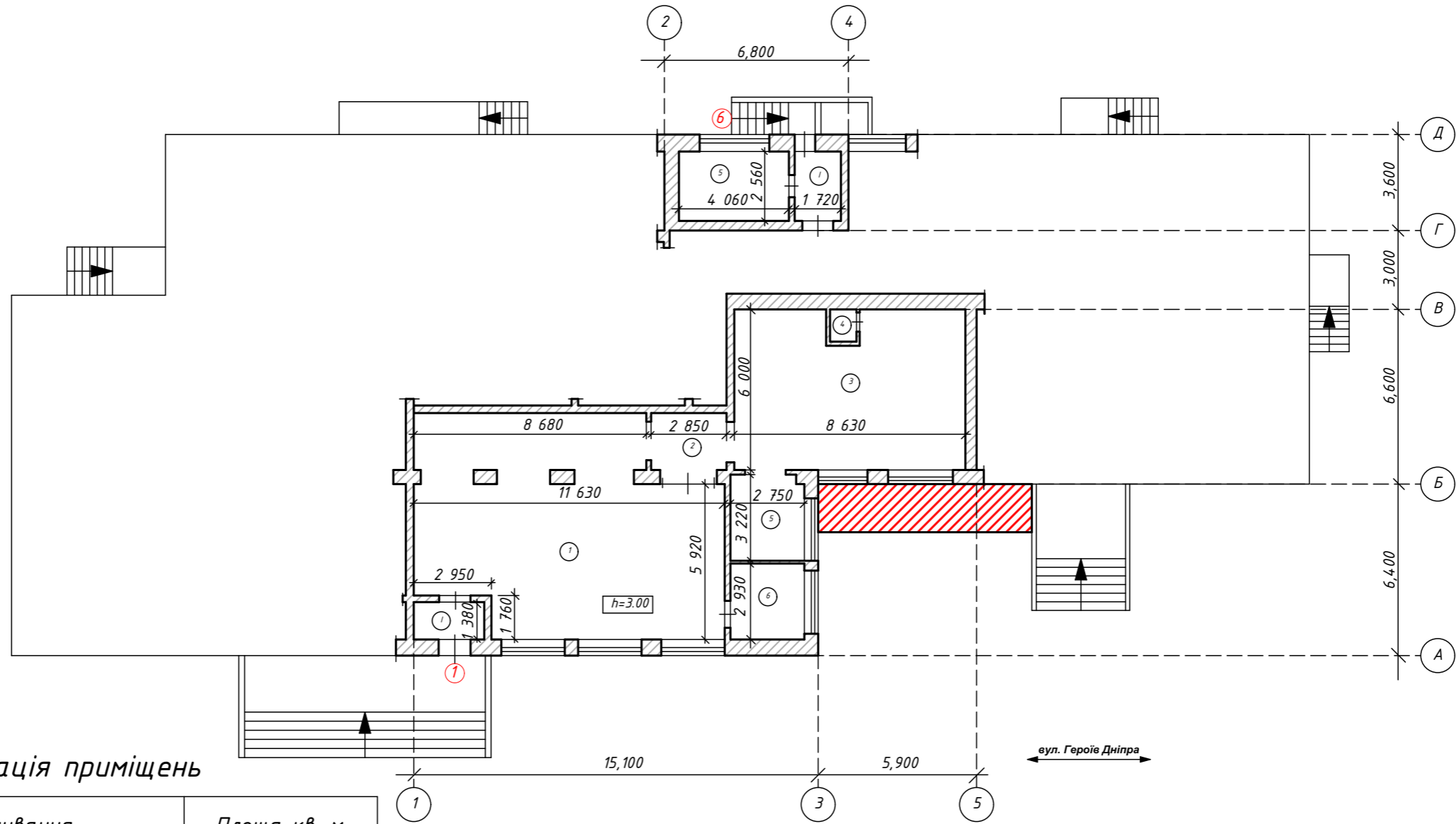
01-2024-АБ

ТОВ "ОКЕАН І К"

Зм	Кіл.	Арк	Ндок.	Підпис	Дата	Реконструкція приміщення (група приміщень), нежилого приміщення (в літ. А) під аптеку з влаштуванням вхідної групи за адресою: м. Київ, Оболонський район, вулиця Героїв Дніпра, будинок 67	Стадія	Аркуш	Аркушів
ГП		Куц			2024		РП	2	8
Розробив		Куц			2024		ТОВ "Орієнтир-Експерт"		
Перевірив		Куц			2024				
Загальні дані									

Зам. інвен. №
Підпис і дата
Інвен. № орг.

План на відм. 0.000. Обмірне креслення М 1:200



Експлікація приміщень

№	Найменування	Площа кв. м.
1	Тамбур	3,7
1	Основне	87,0
2	Коридор	6,2
3	Допоміжне	50,3
4	Санвузол	1,1
5	Допоміжне	8,9
6	Допоміжне	8,1
Усього по приміщенню I :		165,3
1	Коридор	4,4
5	Електрощитова	10,4
Усього місць загального користування:		14,8

Загальна площа : 178,0 м², у тому числі:
 165,3 м² - всього по приміщенню I;
 12,7 м² - місця загального користування: частина приміщення I: приміщення 5 пл. - 12,7 кв.м. (загальна площа 14,8кв.м.)

Умовні позначення:



- несучі стіни та перегородки з цегли



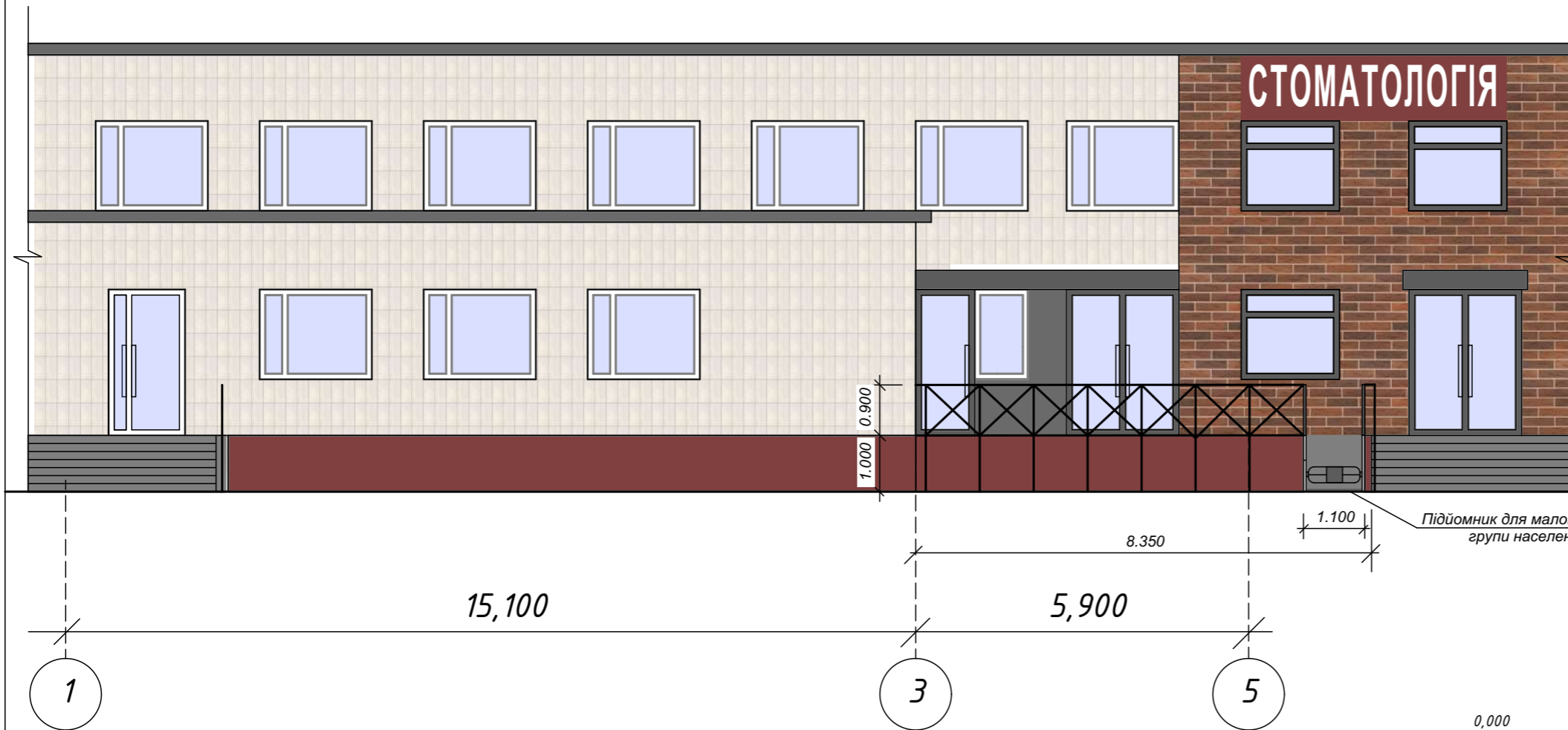
- ділянка проектування вхідної групи

1. За відносну позначку 0,000 прийнято рівень чистої підлоги приміщень.

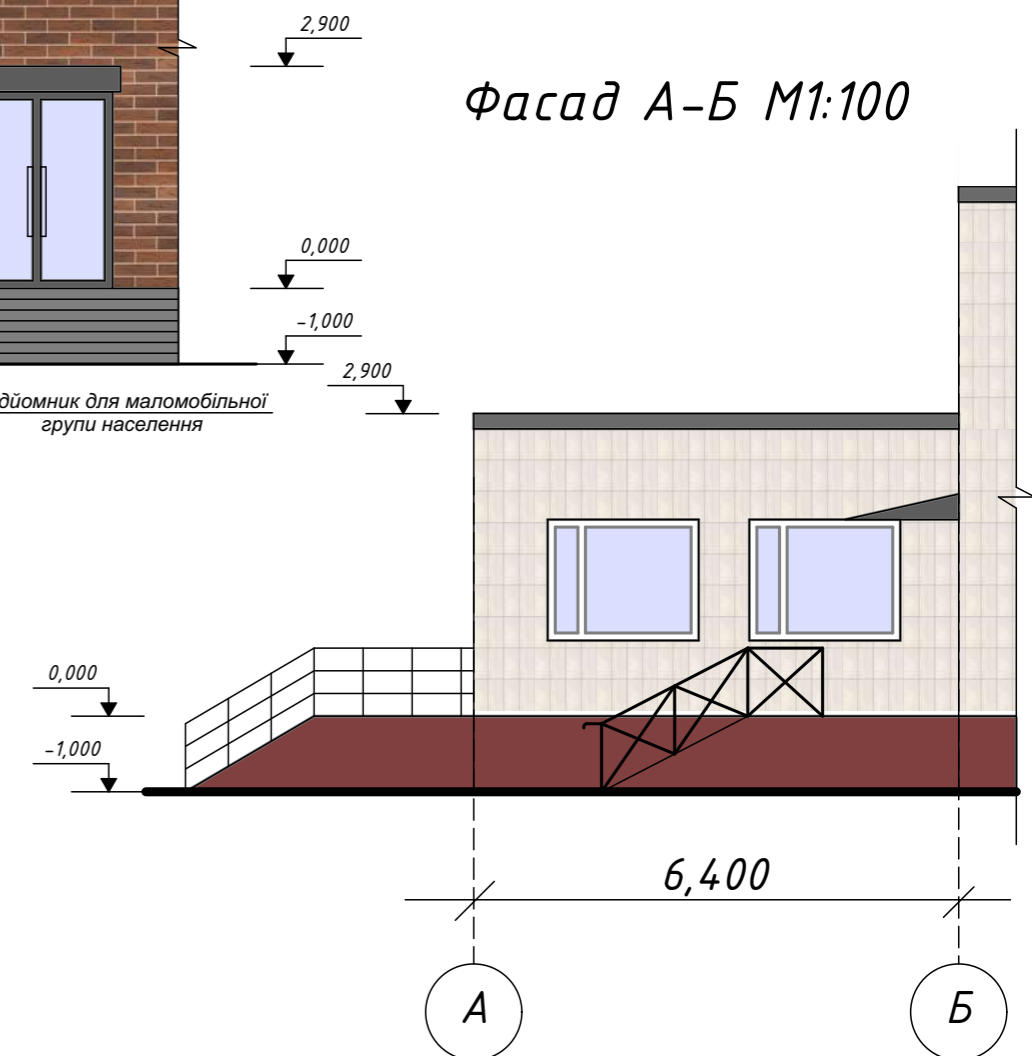
						01-2024-АБ			
						ТОВ "ОКЕАН І К"			
Зм	Кіл.	Арк	Ндок.	Підпис	Дата	Стадія	Аркуш	Аркушів	
ГІП		Куц			2024	Реконструкція приміщення (група приміщень), нежилого приміщення (в літ. А) під аптеку з влаштуванням вхідної групи за адресою: м. Київ, Оболонський район, вулиця Героїв Дніпра, будинок 67	РП	3	8
Розробив		Куц			2024				
Перевірив		Куц			2024				
План на відм. 0.000. Обмірні креслення. М1:200						ТОВ "Орієнтир-Експерт"			

Зам. інвен. №
 Підпис і дата
 Інвен. № орг.

Фасад 1-5 М1:100



Фасад А-Б М1:100



ВІДОМІСТЬ ОПОРЯДЖЕННЯ ФАСАДІВ

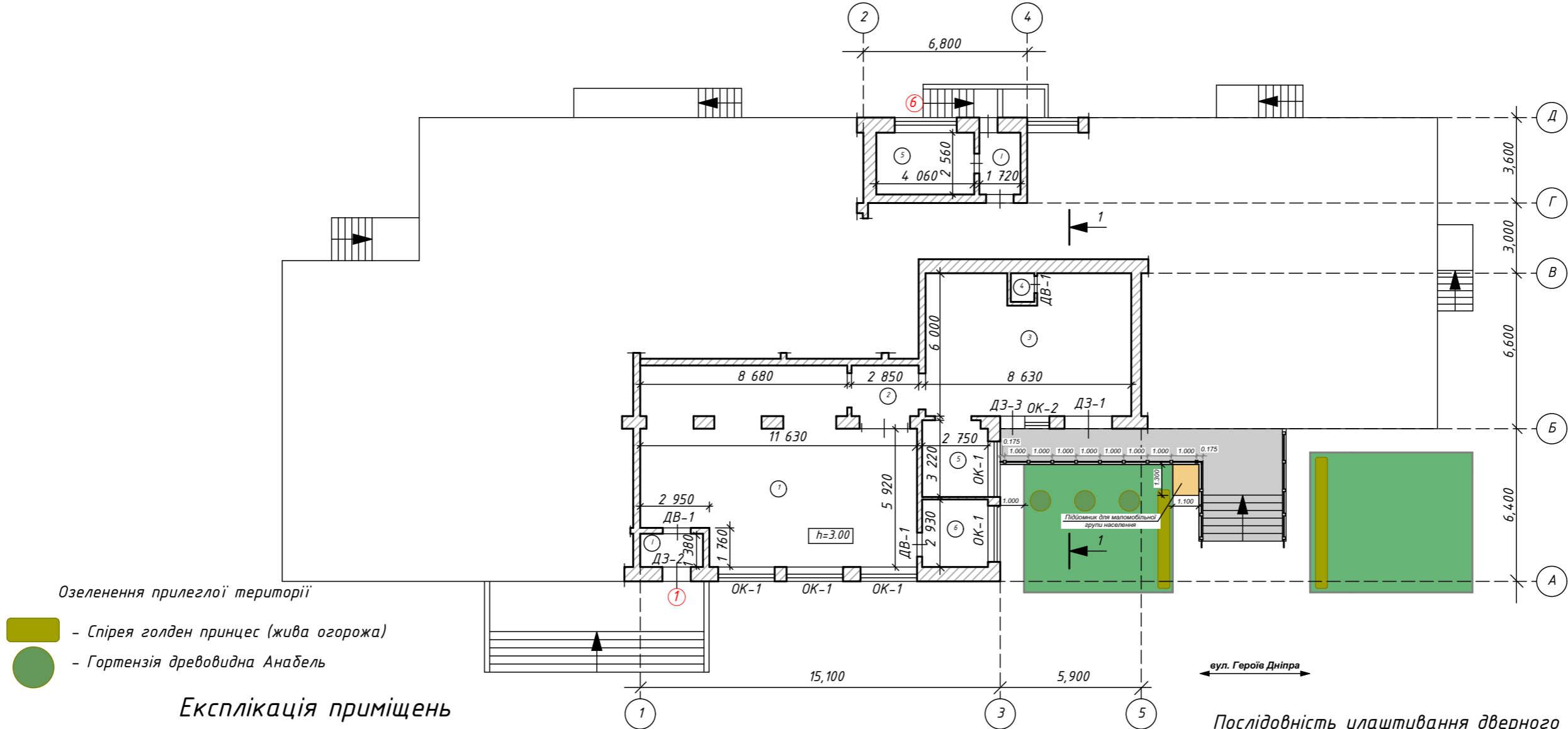
Поз.	Позначення	Оздоблення	Колір
1	Стіни	ПВХ-панелі під цеглу	коричневий
		Фактурна штукатурка	сірий
		Плитка	білий
2	Цоколь	Металосайдинг	бордовий
3	Покрівля/навіс	Полікарбонат покрівельний	сірий
4	Вікна	Металопластикові	білий
5	Двері	Металопластикові	білий

- За відносну позначку 0,000 прийнято рівень чистої підлоги приміщень.
- Відомість опорядження приміщень, підлог, демонтажу, дверних прорізів див. арк. АБ-2.

						01-2024-АБ			
						ТОВ "ОКЕАН І К"			
Зм	Кіл.	Арк	Ндок.	Підпис	Дата	Реконструкція приміщення (група приміщень), нежилого приміщення (в літ. А) під аптеку з влаштуванням вхідної групи за адресою: м. Київ, Оболонський район, вулиця Героїв Дніпра, будинок 67	Стадія	Аркуш	Аркушів
ГІП		Куц			2024		РП	4	8
Розробив		Куц			2024				
Перевірив		Куц			2024				
						Фасад в осях 1-5, А-Б М1:100	ТОВ "Орієнтир-Експерт"		

Зам. інвен. №
 Підпис і дата
 Інвен. № орг.

План на відм. 0.000 М 1:200



Експлікація приміщень

№	Найменування	Площа кв. м.
1	Тамбур	3,7
1	Основне	87,0
2	Коридор	6,2
3	Допоміжне	50,3
4	Санвузол	1,1
5	Допоміжне	8,9
6	Допоміжне	8,1
Усього по приміщенню I :		165,3
1	Коридор	4,4
5	Електрощитова	10,4
Усього місць загального користування:		14,8

Загальна площа : 178,0 м², у тому числі:
 165,3 м² - всього по приміщенню I;
 12,7 м² - місця загального користування: частина приміщення I: приміщення 5 пл. - 12,7 кв.м. (загальна площа 14,8кв.м.)

Умовні позначення:

- несучі стіни та перегородки з цегли

Послідовність улаштування дверного прорізу на місці існуючого віконного:

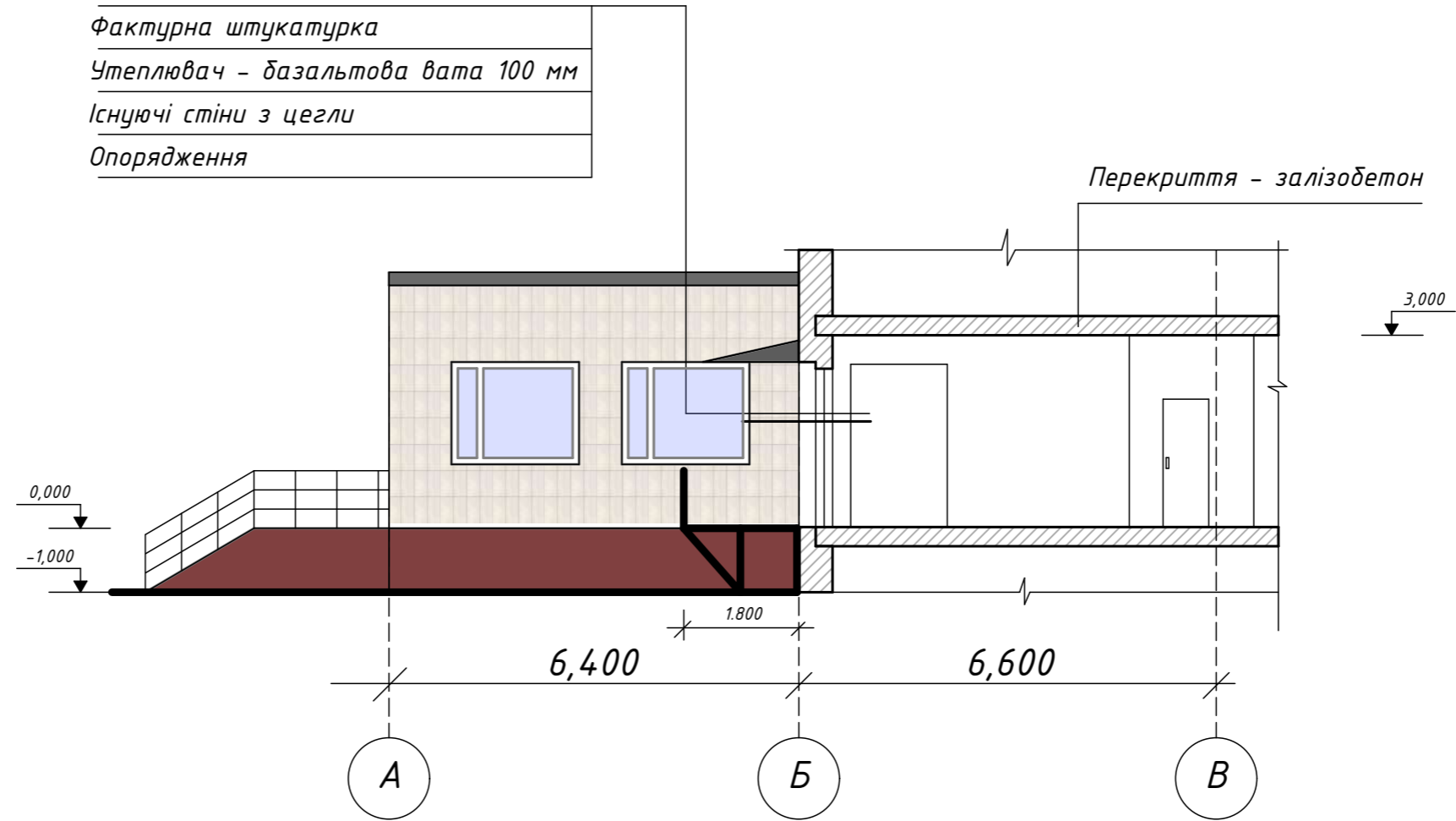
- Демонтувати металопластиковий віконний блок.
- Розмітити місце прорізу.
- По слідах прорізу прорізати борозни глибиною до 100мм з обох боків площини стіни.
- Демонтувати цегляний підвіконник.

1. За відносну позначку 0,000 прийнято рівень чистої підлоги приміщень.
2. Відомість опорядження приміщень, підлог, демонтажу, дверних прорізів див. арк. АБ-2.

						01-2024-АБ			
						ТОВ "ОКЕАН І К"			
Зм	Кіл.	Арк	Ндок.	Підпис	Дата	Реконструкція приміщення (група приміщень), нежилого приміщення (в літ. А) під аптеку з улаштуванням вхідної групи за адресою: м. Київ, Оболонський район, вулиця Героїв Дніпра, будинок 67	Стадія	Аркуш	Аркушів
ГІП		Куц			2024	Реконструкція приміщення (група приміщень), нежилого приміщення (в літ. А) під аптеку з улаштуванням вхідної групи за адресою: м. Київ, Оболонський район, вулиця Героїв Дніпра, будинок 67	РП	5	8
Розробив		Куц			2024				
Перевірів		Куц			2024				
План на відм. 0.000. М1:200						ТОВ "Орієнтир-Експерт"			

Зам. інвен. №
 Підпис і дата
 Інвен. № орг.

Розріз 1-1 М 1:100

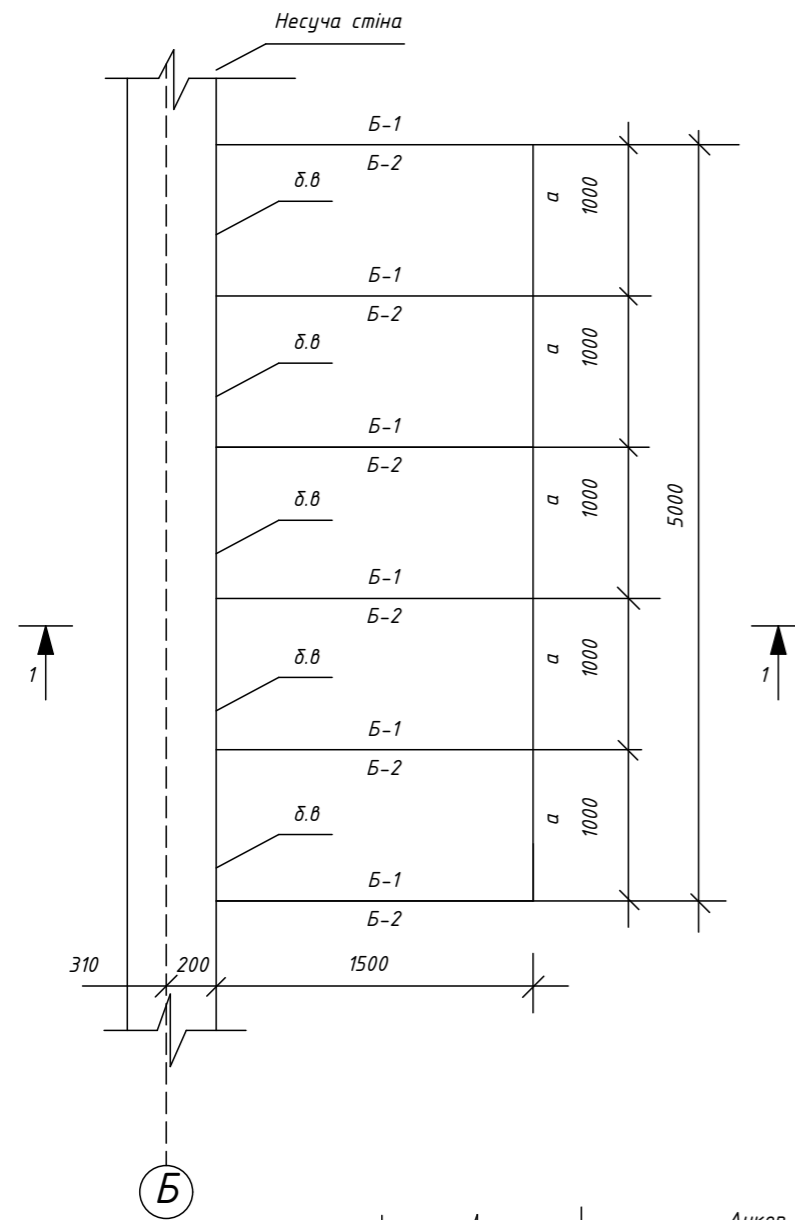


1. За відносну позначку 0,000 прийнято рівень чистої підлоги приміщень.
2. Відомість опорядження приміщень, підлог, демонтажу, дверних прорізів див. арк. АБ-2.

Інвен. № орг.	Підпис і дата	Зам. інвен. №
---------------	---------------	---------------

						01-2024-АБ			
						ТОВ "ОКЕАН І К"			
Зм	Кіл.	Арк	Ндоп.	Підпис	Дата	Реконструкція приміщення (група приміщень), нежилого приміщення (в літ. А) під аптеку з влаштуванням входної групи за адресою: м. Київ, Оболонський район, вулиця Героїв Дніпра, будинок 67	Стадія	Аркуш	Аркушів
							РП	6	8
ГП		Куц			2024				
Розробив		Куц			2024				
Перевірив		Куц			2024				
						Розріз 1-1 М1:100		ТОВ "Орієнтір-Експерт"	

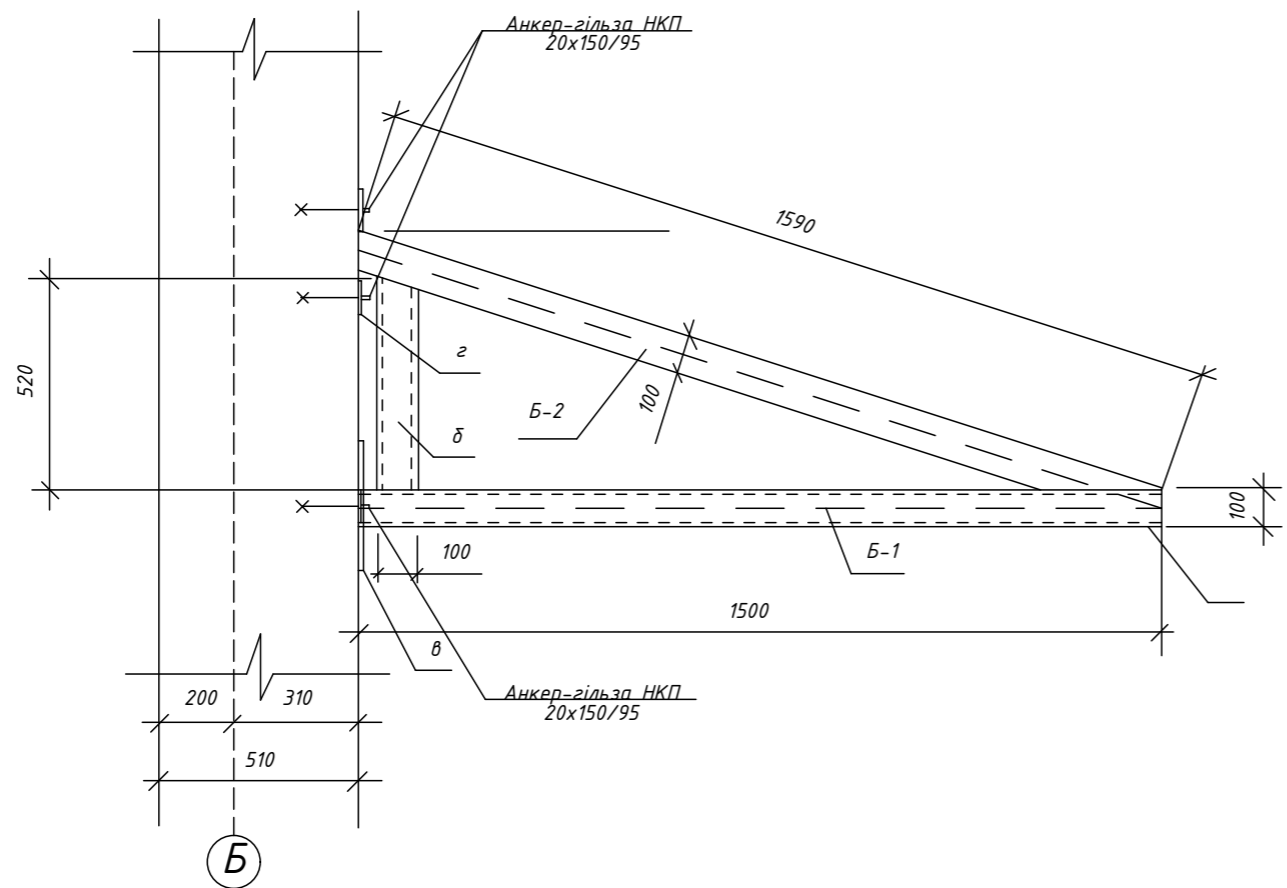
План звісу над вхідним ганком



Специфікація на навісі вхідної групи

Поз.	Позначення	Найменування	Кільк.	Маса од/кг	Примітка
Н-1 1,5x5,0					
Б-1	ГОСТ 8639-82	□80x40x2, l=1500	6	5,39	32,34
Б-2	ГОСТ 8639-82	□80x40x2, l=1590	6	5,71	34,26
а	ГОСТ 8639-82	□80x40x2, l=1000	5	3,59	17,95
в	ГОСТ 8639-82	□80x40x2, l=520	6	1,87	11,22
з	ГОСТ 19903-74	-250x10, l=350	16	8,3	132,8
г	НЛС 20x150/95	Анкер-гільза	48		од
	Покрівля	полікарбонат покрівельний	8		м²

1-1

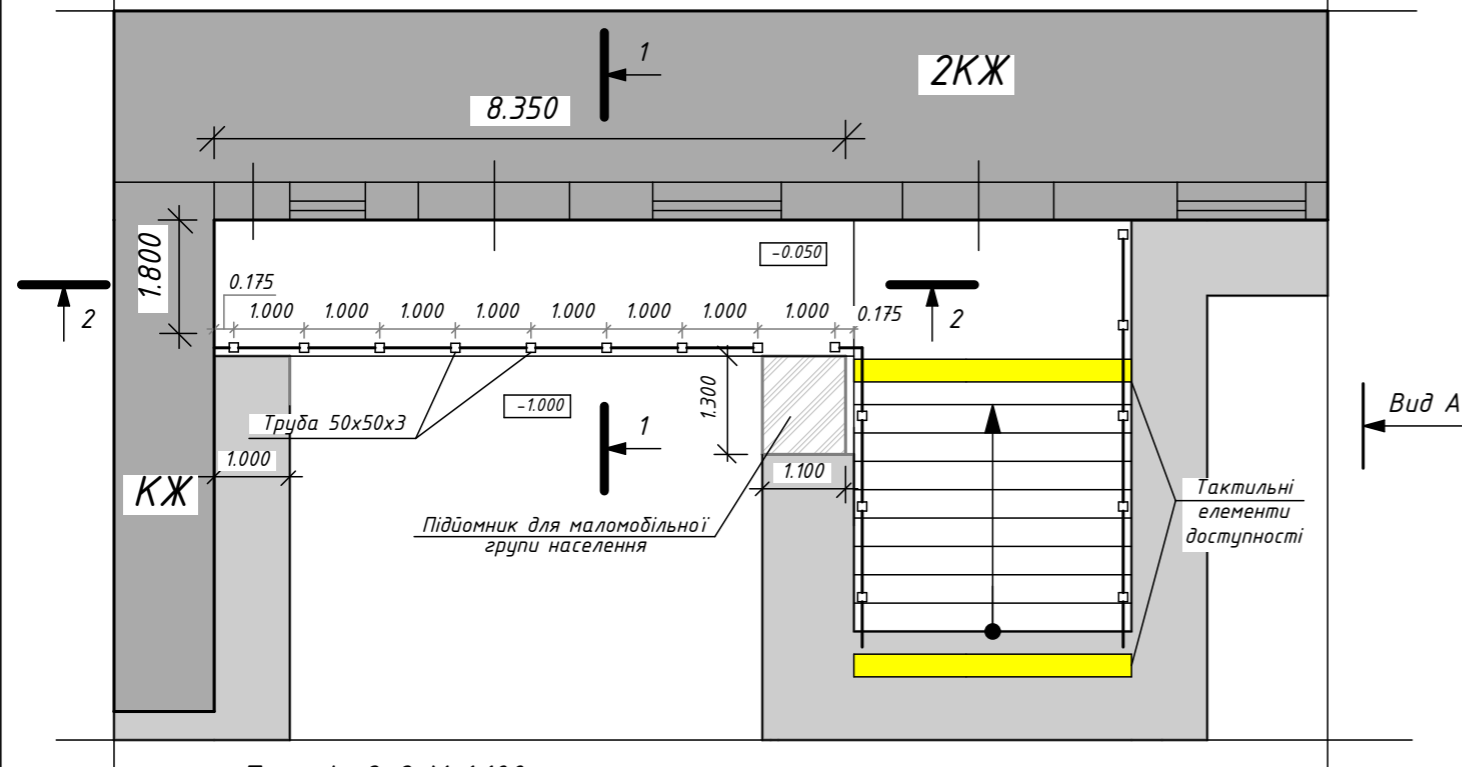


- Примітка:
- Загальні вказівки див. арк.1
 - При виробництві будівельних робіт дотримуватись правил техніки безпеки згідно ДБН А.3.2-2-2009.
 - Прокат для металевих виробів повинен відповідати вимогам ДСТУ 2834-94
 - Матеріал - сталь С245 по ДСТУ 8539:2015 з розрахунковим опором $R_y=240\text{МПа}$.
 - З'єднання елементів - електрозварні протяжні шви.
 - Зварювання виконувати відповідно до вимог ДСТУ 3159-95. Всі зварні шви 6мм.
 - Кріплення здійснювати безпосередньо до кладки зовнішньої стіни.

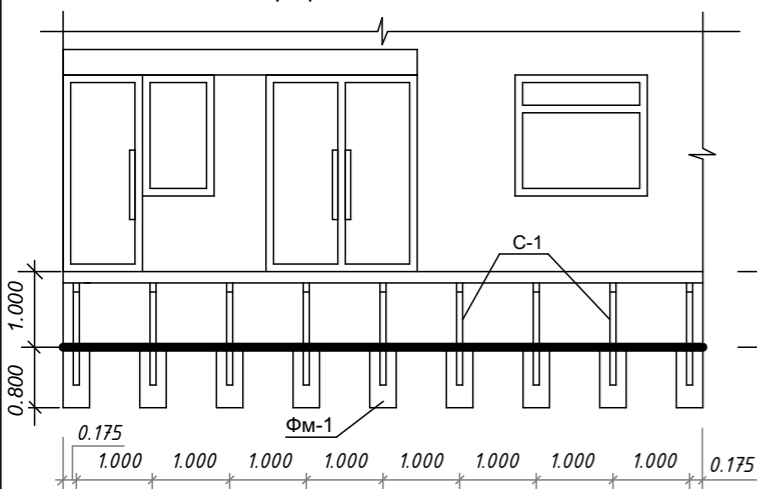
Зам. інвен. №
Інвен. № оригіналу і дата

						01-2024-АБ			
						ТОВ "ОКЕАН І К"			
Зм	Кіл.	Арк	Ндоп.	Підпис	Дата	Реконструкція приміщення (група приміщень), нежилого приміщення (в літ. А) під аптеку з влаштуванням вхідної групи за адресою: м. Київ, Оболонський район, вулиця Героїв Дніпра, будинок 67	Стадія	Аркуш	Аркушів
		ГІП		Куц	2024		РП	7	8
		Розробив		Куц	2024				
		Перевірив		Куц	2024				
						Навіс вхідної групи		ТОВ "Орієнтир-Експерт"	

План ганку входу М 1:100

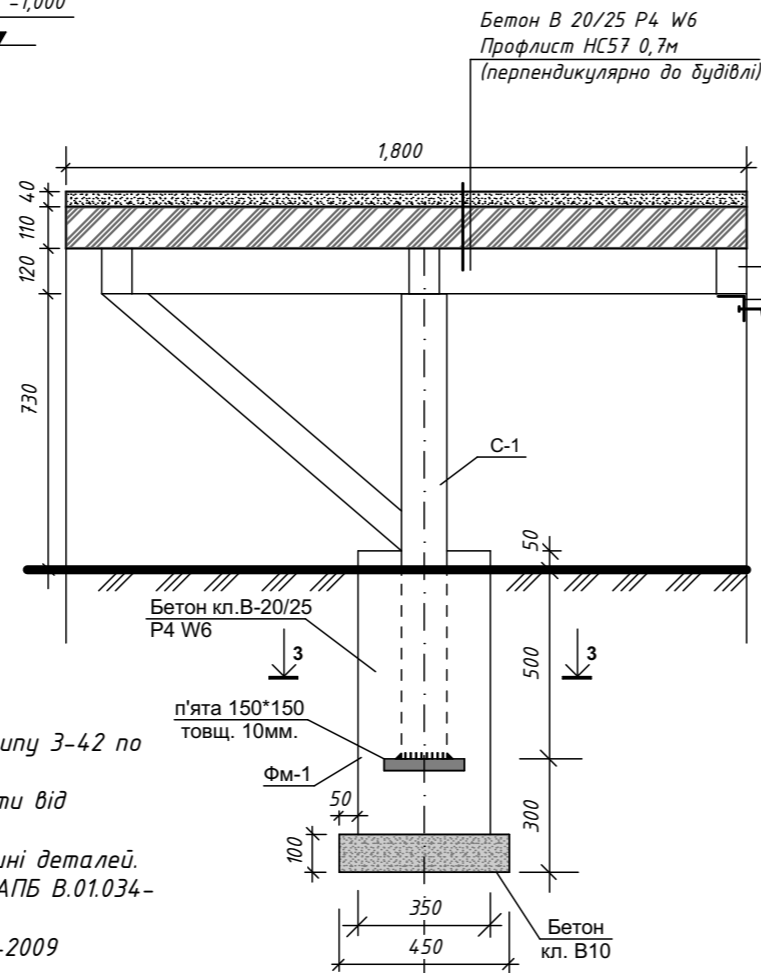


Переріз 2-2 М 1:100

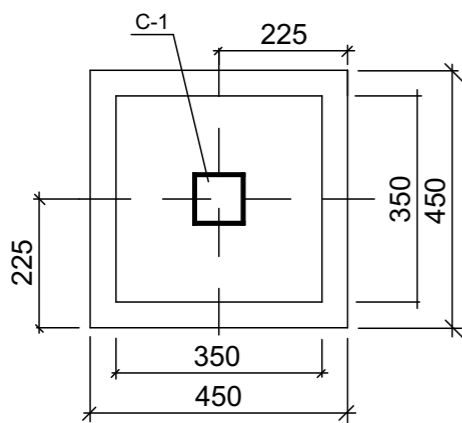


вул. Героїв Дніпра

Переріз 1-1 М 1:20
Переріз фундаменту ФМ-1
стойки профільної труби С-1



3-3



9. Зварювання сталевих елементів виконувати електродами типу З-42 по ГОСТ 9467-75.
10. Після виконання зварювальних робіт, монтажні шви очистити від шлакових утворень
11. Висота зварних швів повинна відповідати найбільшій товщині деталей.
12. Зварювальні роботи виконувати згідно НАПБ А.01.001-95, НАПБ В.01.034-99/111, Закону України "Про пожежну безпеку".
13. Роботи виконувати згідно зі СНіП 3.03.01-87 та ДБН А.3.2-2-2009

СПЕЦИФІКАЦІЯ ЕЛЕМЕНТІВ ВХІДНОЇ ГРУПИ

Марка, поз.	Позначення	Найменування	Кіл. од.	Вага од. кг	Примітки
Матеріали на конструкцію ганку					
1	С-1	ДСТУ Б.В.2.6-8-95	□120x120x3, l=1230	9	13,55
2		ДСТУ Б.В.2.6-8-95	□120x180x3, l=8350	3	117,99
3		ДСТУ Б.В.2.6-8-95	□120x180x3, l=1000	9	14,13
4		ДСТУ 8639-82	кутик 100x100x3, l=8350	1	38,74
5		ДСТУ 8639-82	кутик 100x100x3, l=1800	2	8,35
6		ДСТУ 8639-82	Анкер-шпiл. Нiлті отв. крiпл. HST M24x230/60		16од.
7		ДСТУ 2651-94	п'ята 150x150x10	9	11,78
8		ДСТУ Б.В.2.7-43-96	бетон В20/25 Р4 W6		1,36м³
9		ДСТУ Б.В.2.7-43-96	бетон В10		0,2м³
10		ДСТУ 8639-82	профлист НС57 0,7м		15,0м²
11		ДСТУ Б.В.2.6-8-95	□50x50x3, l=900	18	3,88
12		ДСТУ Б.В.2.6-8-95	□50x50x3, l=7175	1	30,92
13		ДСТУ Б.В.2.6-8-95	□50x50x3, l=3000	2	12,93
14		ДСТУ Б.В.2.6-8-95	□50x50x3, l=2500	1	10,78
15		ДСТУ Б.В.2.6-8-95	□50x50x3, l=400	2	1,72
16		ДСТУ Б.В.2.6-8-95	□20x20x3, l=1350	28	2,57
Елементи доступності					
17		Тактильна плитка поліуританова попереджувальна 300x300x8			2,2 м²
18		Попереджувальні контрастні смужки для маркування сходів			7,4 м/п
19		Попереджувальні контрастні смужки для маркування дверей			28,8 м/п
20		Тактильна наліпка "Початок поручня" шрифтом Брайля			2 од
21		Тактильна наліпка "Кінець поручня" шрифтом Брайля			2 од
22		Наліпка "Жовте коло"			4 од
23		Підйомник			1 од

Примітка:

1. Загальні вказівки див. арк.1
2. При виробництві будівельних робіт дотримуватись правил техніки безпеки згідно ДБН А.3.2-2-2009.
3. Прокат для металевих виробів повинен відповідати вимогам ДСТУ 2834-94
4. Матеріал - сталь С245 по ДСТУ 8539:2015 з розрахунковим опором $R_y=240\text{МПа}$.
5. З'єднання елементів - електрозварні протяжні шви.
6. Зварювання виконувати відповідно до вимог ДСТУ 3159-95. Всі зварні шви бмм.
7. Кріплення здійснювати безпосередньо до кладки зовнішньої стіни.
8. Зовнішні огорожувальні конструкції виконати з труби 50x50x3

01-2024-АБ

ТОВ "ОКЕАН І К"

Зм	Кіл.	Арк	Ндок.	Підпис	Дата	Стадія	Аркуш	Аркушів	
ГІП		Куц			2024	Реконструкція приміщення (група приміщень), нежилого приміщення (в літ. А) під аптеку з влаштуванням вхідної групи за адресою: м. Київ, Оболонський район, вулиця Героїв Дніпра, будинок 67	РП	8	8
Розробив		Куц			2024		ТОВ "Орієнтир-Експерт"		
Перевірів		Куц			2024				
Конструкція ганку						ТОВ "Орієнтир-Експерт"			