

Паспорт точки розподілу електричної енергії

Енергетичний ідентифікаційний код (ЕІС-код) точки комерційного обліку 62Z5484753561529

Інформація щодо об'єкта споживача:

- 1) Вид об'єкта: ЗТП №573 Т-2.
- 2) Адреса об'єкта: с. Звиняче.
- 3) Ступінь напруги 10 кВ/схема живлення за точкою розподілу основна / резервна (непотрібне закреслити).
- 4) Приєднана потужність за точкою розподілу 250 кВт.
- 5) Дозволена потужність 250 кВт.
- 6) Категорія надійності струмоприймачів 3.
- 7) Встановлено Рубильник типу Рубильник 400 на напругу 0.38 кВ, струм 400 А.
- 8) Тип та потужність генеруючої установки (генеруючих установок) _____, _____ кВт.
Оператор системи _____.
- 9) Місце встановлення окремих елементів генеруючої установки (генеруючих установок)
_____.

Назва елемента _____ місце встановлення _____

10) Фіксація наявності генерації в мережу з датою початку генерації, яка збігається з датою улаштування вузла обліку _____, покази засобу комерційного обліку _____, зафіксовані на дату улаштування засобу комерційного обліку _____.

11) Наявність електроопалювальної установки _____ (потужність, кВт).

Межа розподілу (точка розподілу електричної енергії) встановлюється на межі балансової належності мереж відповідно до акта розмежування балансової належності електричних мереж (за ознаками права власності) та експлуатаційної відповідальності сторін, який є додатком № 6 до Договору споживача про надання послуг з розподілу електричної енергії.

Однолінійна схема (схема електропостачання споживача із зазначенням ліній, що живлять електроустановки споживача, і точок їх приєднання), відображається в додатку № 7 до Договору споживача про надання послуг з розподілу електричної енергії.

Відомості про засіб (засоби) вимірювання обліку активної та реактивної електричної енергії, що використовується на об'єкті (об'єктах) споживача, сторона, відповідальна за збереження тощо зазначаються в додатку № 3 до Договору споживача про надання послуг з розподілу електричної енергії.

За необхідності, інформація щодо порядку участі споживача в графіках обмеження електроспоживання та графіках відключень, порядку розрахунку втрат електроенергії в мережах споживача та рівнів екологічної, аварійної та технологічної броні електропостачання споживача, зазначаються в додатках 5, 8 та 9.

Паспорт точки розподілу за об'єктом споживача є невід'ємним додатком до публічного договору про надання послуг з розподілу електричної енергії.

Режим роботи: кількість робочих днів на тиждень _____, вихідних днів на тиждень _____, змін _____.
Тривалість робочої зміни _____ год., тривалість годин роботи на добу _____ год.

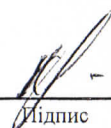
У разі зміни режиму на об'єкті, споживач зобов'язаний повідомити Оператора системи розподілу.

Усі зміни та доповнення до цього Паспорту оформлюються у разі зміни технічних характеристик об'єкта після отримання послуги з приєднання та/або на підставі узгоджених проектних рішень, виконання яких підтверджено документально.

Паспорт точки розподілу складено «27» липня 2020 року:

Козицький Олексій Миколайович
ПШБ

Інспектор
Посада


Підпис



Відомості про розрахункові засоби обліку активної та реактивної електричної енергії

| № | ЕІС-код | Назва об'єкту | Адреса | Потужність | | | Дані засобів комерційного обліку | | | | Вид енергії, SA, CP, CT | Втрати енергії (так/ні) | | Назва площадки вимірювання | Власність | |
|---|---------------|---------------|-------------|---------------------|----------|---------------|----------------------------------|-----------------------------------|---------------------------------|---------|-------------------------|-------------------------|--------------------------|----------------------------|---------------|---------------------|
| | | | | Призначена кВт/кВА* | значення | Дозволена кВт | код | Місце встановлення засобів обліку | Дані розрахункового коефіцієнта | КІ т-ра | | КУ т-ра | Розрахунковий коефіцієнт | | | Ступінь напруги, кВ |
| 1 | 2 | 3 | 4 | 5 | 6 | 7 | 8 | 9 | 10 | 11 | 12 | 13 | 14 | 15 | 16 | 17 |
| 1 | 6220048892219 | ЗТП №573 Т-1 | с. Звянчаче | 250 кВт | 250 кВт | | РУ-0,4 кВ КТП(ЗТП) | 400/5 | - | 80 | 10,00 кВ | | так | так | птахоферма Т1 | споживача |
| 2 | 6225484753561 | ЗТП №573 Т-2 | с. Звянчаче | 250 кВт | 250 кВт | | РУ-0,4 кВ КТП(ЗТП) | 400/5 | - | 80 | 10,00 кВ | | так | так | птахоферма Т2 | споживача |

*ззначається числовий показник та одиниця вимірювання потужності.

Підписи сторін

Оператор системи:

Горохівська філія ПРАТ "ВОЛИНЬОБЛЕНЕРГО"

ТЗОВ "Астра"

Споживач:

Директор Туришвілі В.Г.

(Посада, П.І.Б., Підпис)

(Посада, П.І.Б., Підпис)

М.П. " 27 " липня 2020р.

М.П. " 27 " липня 2020 р.



Додаток № 6
до договору № 522 - 0548000
від 01 січня 2019 р.

Акт
розмежування балансової належності електромереж
та експлуатаційної відповідальності сторін

" ____ " _____ 2019 р. № ____

Оператор системи розподілу Горохівська філія ПрАТ «Волиньобленерго»
(найменування Оператора системи розподілу)

в особі в.о. директора філії Шнайдера С.В.
(посада, прізвище, ініціали)

Основний
споживач ТзОВ «Астра»
(найменування Споживача)

в особі _____
(посада, прізвище, ініціали)

Птахоферма , Горохівський р-н., с.Звиняче
(назва об'єкта та його місцезнаходження)

цим актом встановили:

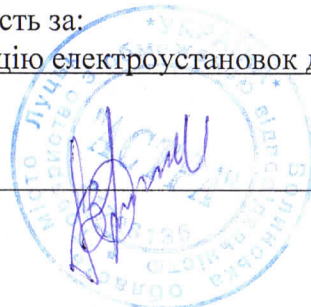
1. Балансова належність електромереж та установок:
Оператора системи розподілу
ПС 35/10 №81 «Звиняче», ПЛ-10кВ Л-81-05, Л-81-04, оп. №7 ПЛ-10 кВ Л-81-04

Основного споживача
ПЛ-10 кВ Л-81-05 оп.№ 1, 2, 3, 4, 5, 9, 10, Л-81-04 оп. № 8, 9, 10, будівля та обладнання ЗТП-2х250
кВА №573 с.Звиняче, прилади обліку

2. Межа[®] відповідальності за стан та обслуговування електромереж та установок
встановлюється на
В точці кріплення лінійних проводів на оп.№1 Л-81-05, на оп. №7 Л-81-04 ПЛ-10 кВ

3. Оператор системи розподілу несе відповідальність за:
належний технічний стан і правильну експлуатацію електроустановок до межі експлуатаційної
відповідальності

4. Основний споживач несе відповідальність за:
належний технічний стан і правильну експлуатацію електроустановок до межі експлуатаційної
відповідальності



5. Схема електропостачання на межі балансової належності забезпечує струмоприймачі в частині електропостачання:

| Категорія струмоприймачів | кВт | Струмоприймачі, схема живлення яких | |
|---------------------------|-----|-------------------------------------|-------------------------|
| | | відповідає категорії | не відповідає категорії |
| Перша | | | |
| Друга | | | |
| Третя | | Птахоферма | |

6. Основний споживач та Оператор системи розподілу зобов'язуються утримувати установки, які зазначені в цьому акті, у справному стані та експлуатувати їх відповідно до ПРПЕЕ, ПТЕ, ПБЕЕ.

7. Основний споживач зобов'язується забезпечити на своїй території охорону електроустановок, в тому числі електричних мереж, які належать Оператору системи розподілу, а також доступ до цих електроустановок працівників Оператора системи розподілу для ремонту обладнання, кабельних мереж, повітряних мереж, та проведення інших необхідних робіт у строки, обумовлені обома Сторонами.

8. Оператор системи розподілу зобов'язується забезпечити на своїй території охорону електроустановок, в тому числі електричних мереж, які належать Основному споживачу, а також допуск до цих електроустановок працівників Основного споживача для ремонту обладнання, кабельних мереж, повітряних мереж, та проведення інших необхідних робіт у строки, обумовлені обома Сторонами.

Оператор системи розподілу
 Горохівська філія ПРАТ «Волиньобленерго»
 В.О. директора _____
 М.П. № 322 (посада, П.І.Б., підпис)

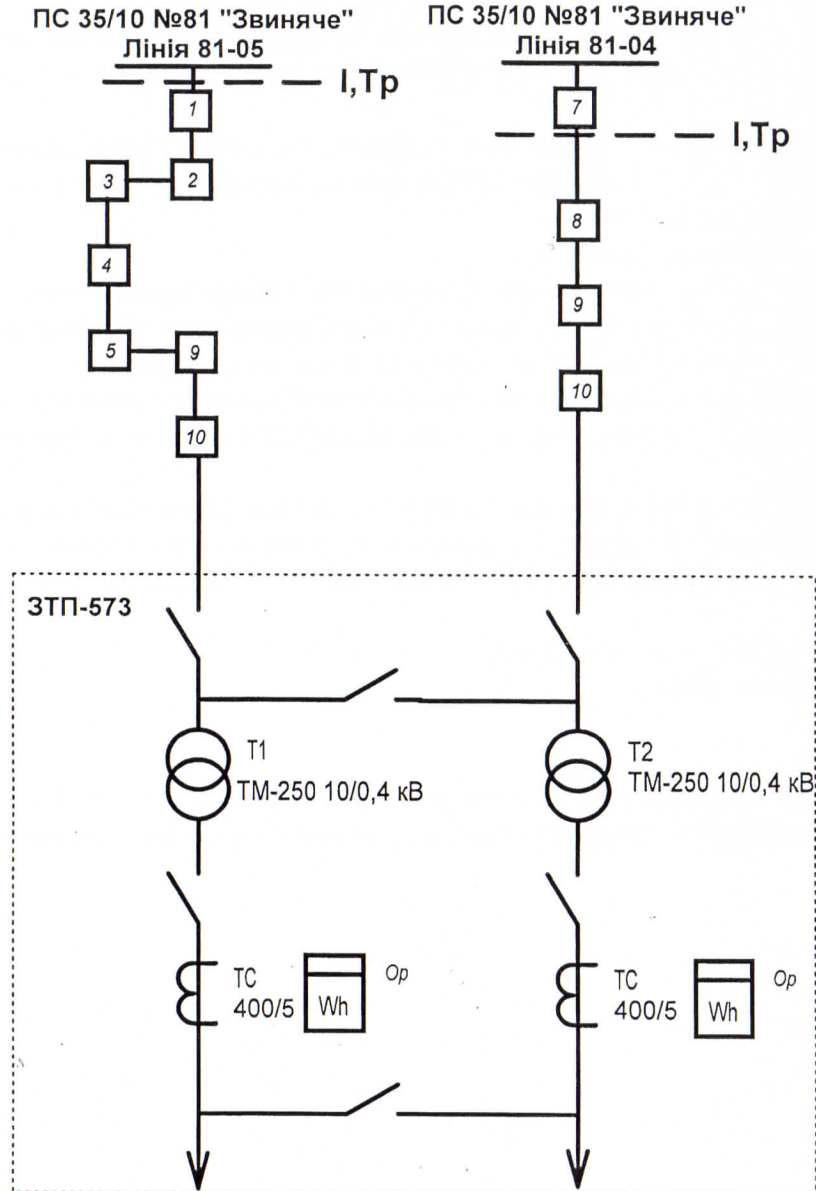
Основний споживач
 ТЗОВ «Астра»

 М.П. № _____ (посада, П.І.Б., підпис)

Однолінійна схема електропостачання

Птахоферма Т-1, Т-2, ТзОВ "Астра", с.Звиняче

(назва і адреса об'єкта)



Погоджено Кирилюк А.В. " 27 " липня 2020 р.
(ПІБ і підпис інспектора)

Підписи сторін

Оператор системи:

Горохівська філія ПрАТ "Волиньобленерго"
в.о. директора Шнайдер Сергій Васильович

(Посада, П.І.Б., Підпис)

М.П.

27 липня 2020р.

Споживач:

ТзОВ "Астра"

(Посада, П.І.Б., Підпис)

М.П.

27 липня 2020р.

Порядок оформлення однолінійної схеми

1. На схемі обов'язково вказується:

- джерела живлення (ПС, РП, ТП, лінія, опора);
- межі балансової належності мереж та експлуатаційної відповідальності сторін між Оператором системи та Споживачем;
- місця встановлення розрахункових засобів обліку;
- місця приєднання автономних (резервних) джерел живлення;
- дані електроустановок мережі, які використовуються для розрахунку втрат в технологічних електричних мережах (для ТП - тип, номінальна потужність, напруга; для ЛЕП, КЛ - марка, переріз, довжина);
- окремим кольором чітко визначаються елементи мережі, які використовуються для доставки електричної енергії Субспоживачам, відповідно до договору про спільне використання технологічних електричних мереж.

2. Умовні позначення на схемах:

- **I** - межа балансової належності між Споживачем і Оператором системи розподілу;
- **Ie** - межа експлуатаційної відповідальності між Споживачем і Оператором системи розподілу (якщо збігається із межею балансової належності - **Ie не вказувати**);
- **J** - межа балансової належності між Споживачем (Основним споживачем) та субспоживачем у точці віддачі електроенергії, доставку електричної енергії яким забезпечує Оператор системи розподілу;
- **Je** - межа експлуатаційної відповідальності між Споживачем (Основним споживачем) та субспоживачем у точці розподілу електроенергії, доставку електричної енергії яким забезпечує Оператор системи розподілу (якщо збігається із межею балансової належності - **Je не вказувати**);
- **Tr** - точка розподілу електроенергії;
- **Op** - облік розрахунковий.

Примітка: Якщо є необхідність оформлення однолінійної схеми на окремих аркушах вони оформлюються підписом уповноважених осіб сторін і скріплюються печаткою.