



Київобленерго

Додаток №1 до договору про приєднання до електричних мереж

№ К-00-18- від .2018р.

Відділ видачі технічних умов ПАТ "Київобленерго"

Адреса 04136 м. Київ, вул. Стеценка, 1-а

факс. 443-03-04, тел. 494-43-20

На запит № 7775 від 01.04.2018 року

Дата видачі .2018 року

Дата видачі 07.04.2018 р.

ТЕХНІЧНІ УМОВИ НЕСТАНДАРТНОГО ПРИЄДНАННЯ № КСР-00-18-0448

до електричних мереж електроустановок

Багатоквартирні житлові будинки, Товариство з обмеженою відповідальністю "Консант К"

(назва об'єкта та повне найменування прізвище, ім'я, по батькові замовника)

1. Місце розташування об'єкта Замовника: **Київська обл., смт. Гостомель, вул. Святопокровська, 73, (кадастровий номер земельної ділянки 3210945900:01:006:0044).**

Функціональне призначення об'єкта: **Житло.**

Прогнозований рік введення об'єкта в експлуатацію: **2022 р.**

2. Існуюча дозволена (приєднана) потужність згідно з договором про розподіл електричної енергії (користування електричною енергією): **31** кВт.

I категорія - кВт,

II категорія - кВт,

III категорія **31** кВт.

3. Величина максимального розрахункового (прогнозного) навантаження з урахуванням існуючої дозволеної (приєднаної) потужності: **449** кВт.

I категорія - кВт,

II категорія **449** кВт,

III категорія - кВт.

Встановлена потужність електронагрівальних установок:

- електроопалення - кВт,

- електроплити - кВт,

- гаряче водопостачання - кВт.

Графік введення потужностей по рокам:

Рік введення потужності	Величина максимального розрахункового (прогнозного) навантаження з урахуванням існуючої дозволеної (приєднаної) потужності, кВт	Категорія надійності електропостачання		
		I	II	III
2022	449		449	-

4. Джерело електропостачання: **ПС 110/10 кВ «Гостомель» ЛЕП-10 кВ Л-РП-1005-І.**

ПС 110/10 кВ «Гостомель» ЛЕП-10 кВ Л-РП-1005-ІІ

(диспетчерська назва лінії електропередачі, підстанції)

номер:

визначити проектом.

(опори, колірки)

5. Точка забезпечення потужності: **РУ-110 кВ ПС 110/10 кВ «Гостомель».**

(диспетчерська назва лінії електропередачі, підстанції)

номер:

визначити проектом.

(опори або обладнання)

6. Точка приєднання: **на вихідних клеммах комутаційних апаратів, встановлених у ВРП-0,4 кВ об'єктів.**

(диспетчерська назва лінії електропередачі, підстанції)

номер:

визначити проектом.

(опори, колірки)

Напруга приєднання: **0,4 кВ; (трифазна схема присьднання).**

7. Розрахункове значення струму короткого замикання в точці приєднання електроустановки Замовника або вихідні дані для його розрахунку: **визначити проектом.**

8. Пункти встановлення базисної нульової потенціалу та експлуатаційної відповідальності встановлюються в точці

І. Вимоги до електроустановок Замовника.

1. Для одержання потужності на об'єкті Замовника від точки приєднання до об'єкта Замовника необхідно виконати:

1.1. Вимоги до проектування та будівництва, реконструкції та/або технічного переоснащення електричних мереж внутрішнього електрозабезпечення електроустановок замовника (у межах земельної ділянки замовника) та технічного узгодження електроустановок Замовника та ОСР:

Існуюча схема живлення струмоприймачів потужністю 31 кВ підлягає демонтажу.

Внутрішнє електропостачання об'єктів приєднання виконати згідно проекту. Проектом обґрунтувати категорію надійності електропостачання електроприймачів об'єктів згідно чинних нормативних документів.

Для електропостачання об'єктів передбачити встановлення ввідно-розподільчих пристроїв (ВРП-0,4 кВ).

Конструкцією ВРП-0,4 кВ передбачити можливість встановлення загальнобудинкових приладів обліку на його вводі.

У разі наявності в будинках декількох відокремлених у адміністративно-господарському віданні споживачів у кожного з них рекомендовано установити самостійний ВП-0,4 кВ або ВРП-0,4 кВ, які можуть житись від загального ВРП-0,4 кВ чи ГРЩ-0,4 кВ.

Можливість використання існуючого ВРП-0,4 кВ визначити проектом.

1.2. Вимоги до електричних мереж резервного живлення, у тому числі виділення відповідного електрообладнання на окремі резервні лінії живлення для збереження електропостачання цього електрообладнання у разі виникнення дефіциту потужності в об'єднаній енергосистемі: *мережі 0,4 кВ розробити проектом з урахуванням категорії надійності електропостачання струмоприймачів з улаштуванням перекидного рубильника та/або пристрою АВР безпосередньо біля відповідальних струмоприймачів.*

1.3. Вимоги до безпеки електропостачання:

Підключення електроустановок буде здійснено за умови дотримання Правил охорони електричних мереж.

Захисні заходи безпеки електроустановок виконати відповідно до вимог ПУЕ і вимог «Правил будови електроустановок. Електрообладнання спеціальних електроустановок». НПАОП 40.1-1.32.01 (ДНАОП 0.00-1.32-01).

1.4. Вимоги до компенсації реактивної потужності: *передбачити дотримання нульового перетоку реактивної енергії для струмоприймачів потужністю більше 50 кВ (крім населення).*

1.5. Вимоги до ізоляції, захисту від перенапруги: *номінальні струми розчіплювачів автоматичних вимикачів прийняти згідно розрахунків.*

1.6. Вимоги до електропостачання приладів та пристроїв, які використовуються для будівництва та реконструкції об'єктів електромереж: *не вимагається.*

1.7. Рекомендації щодо використання типових проектів електрозабезпечення електроустановок: *згідно діючих типових рішень.*

1.8. Рекомендації щодо регулювання добового графіка навантаження: *не вимагається.*

2. Додаткові вимоги та умови:

2.1. Установлення засобів виміральної техніки для контролю якості електричної енергії (заповнюються за згодою Замовника): *не вимагається.*

2.2. Вимоги до автоматичного частотного розвантаження (АЧР), системної протиаварійної автоматики (СПА): *не вимагається.*

2.3. Вимоги до релейного захисту й автоматики, компенсації струмів однофазного замикання в мережах з ізольованою нейтраллю тощо: *не вимагається.*

2.4. Вимоги до телемеханіки та зв'язку: *не вимагається.*

2.5. Специфічні вимоги щодо живлення електроустановок замовника, які стосуються резервного живлення,

2.6. Вимоги щодо влаштування вузла комерційного обліку:

При розробці проєкту виконати умови «Рекомендацій щодо влаштування вузлів обліку електричної енергії ПрАТ «ДТЕК КИЇВСЬКІ РЕГІОНАЛЬНІ ЕЛЕКТРОМЕРЕЖІ» з урахуванням глави 1.5 ПУЕ, розділів V та VI Кодексу комерційного обліку електричної енергії, затвердженого Постановою НКРЕКП від 14.03.2018 №311, розділу II ДБН В.2.5-23-2010 «Проектування електрообладнання об'єктів цивільного призначення».

**Перелік рекомендацій щодо технічних характеристик засобів обліку та їх типів знаходиться на офіційному сайті ПрАТ «ДТЕК КИЇВСЬКІ РЕГІОНАЛЬНІ ЕЛЕКТРОМЕРЕЖІ».*

II. Вимоги до електроустановок ОСР

1. Для одержання потужності в точці приєднання проєктна документація від точки забезпечення потужності до точки приєднання має передбачати:

1.1. Вимоги до електромереж основного та резервного живлення:

Проектується ОСР:

• *Розрахунок силових трансформаторів на ПС 110/10 кВ «Гостомель». У разі необхідності, виконати їх заміну. Обсяги реконструкції визначити проєктом.*

• *Розрахунок пропускної спроможності та відповідності падіння рівня напруги в ЛЕП-10 кВ Л-РП-1005-I та ЛЕП-10 кВ Л-РП-1005-II в даних ланцюгах живлення вимогам чинних нормативних документів з урахуванням присіднання додаткового навантаження. У разі необхідності, передбачити реконструкцію ЛЕП-10 кВ Л-РП-1005-I та ЛЕП-10 кВ Л-РП-1005-II. Обсяги реконструкції визначити проєктом.*

Проектується Замовником:

• *Будівництво закритої трансформаторної підстанції (ЗТП) 10/0,4 кВ цегляного або залізобетонного виконання з трансформаторами необхідної потужності та секціонуванням мереж 10 кВ та 0,4 кВ. Розміри будівельної частини визначити проєктом. До комплектації передбачити необхідну кількість комірок. Комплектацію комірок визначити проєктом. Безпосереднє місце будівництва ЗТП-10/0,4 кВ визначити проєктом.*

• *Будівництво відгалуження ЛЕП-10 кВ:*

- *від оп. №1 (номер опори уточнити при проектуванні) ЛЕП-10 кВ Л-РП-1005-I до І с.ш. РУ-10 кВ ЗТП-10/0,4 кВ, що проектується.*

- *від оп. №1 (номер опори уточнити при проектуванні) ЛЕП-10 кВ Л-РП-1005-II до II с.ш. РУ-10 кВ ЗТП-10/0,4 кВ, що проектується.*

Для повітряних ЛЕП рекомендовано застосовувати металеві оцинковані гнуті опори, або залізобетонні опори відповідно до проєктного рішення.

У разі кабельного виконання ЛЕП-10 кВ, передбачити кабель з ізоляцією із зшитого поліетилену в одножильному виконанні номінальною напругою 20 кВ та встановлення блоку "запобіжник-роз'єднувач" в місці присіднання відгалуження. Переріз струмопровідних жил КЛ-10 кВ визначити проєктом.

• *В РУ-0,4 кВ ЗТП-10/0,4 кВ, що проектується, встановити необхідну кількість комутаційних апаратів.*

• *Будівництво ЛЕП-0,4 кВ від різних секцій шин РУ-0,4 кВ ЗТП-10/0,4 кВ, що проектується до ВРП-0,4 кВ об'єктів. Конструктивне виконання ЛЕП-0,4 кВ визначити проєктом.*

• *Встановлення в ВРП-0,4 кВ об'єктів ввідних комутаційних апаратів. Тип та параметри комутаційних апаратів визначити проєктом.*

1.2. Вимоги до релейного захисту й автоматики, компенсації струмів однофазного замикання в мережах з ізольованою нейтраллю тощо:

Проектується ОСР:

• *Розрахунок установок релейного захисту присіднань ЛЕП-10 кВ Л-РП-1005-1 та ЛЕП-10 кВ Л-РП-1005-2 в даних ланцюгах живлення. По результатах розрахунків, при необхідності, проєктом передбачити реконструкцію та/або налаштування релейного захисту.*

1.3. Вимоги до телемеханіки та зв'язку: *не вимагається.*

1.4. Вимоги до ізоляції, захисту від перенапруги:

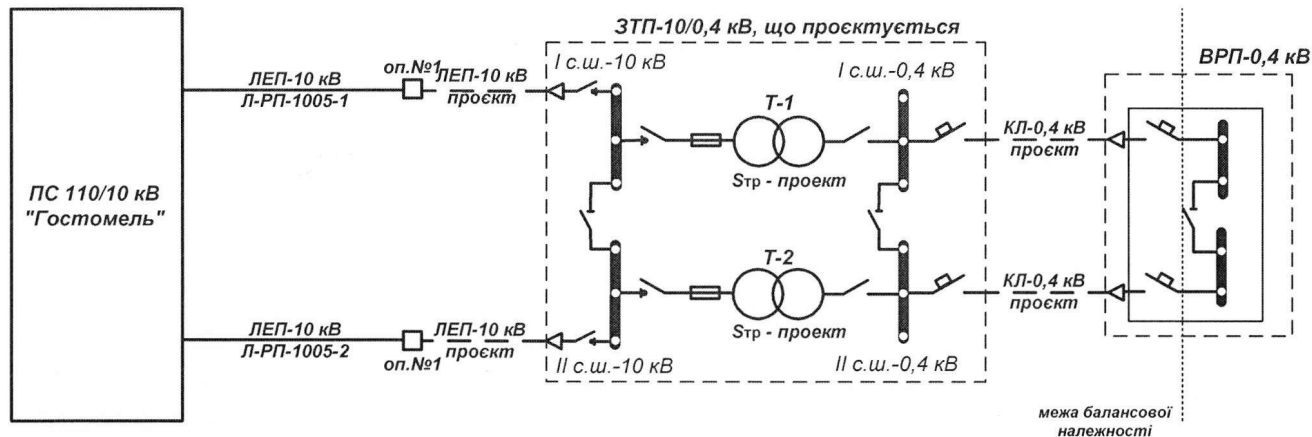
Проектується ОСР:

• *В разі кабельного виконання ЛЕП-10 кВ, розрахунок ємнісних струмів на шинах 10 кВ ПС 110/10 кВ «Гостомель». При необхідності, виконати роботи по їх компенсації.*

1.5. Вимоги чинних нормативно-технічних документів у частині забезпечення критеріїв видачі/споживання

2. Найближча точка в існуючих мережах оператора системи розподілу, від якої відповідно до норм проектування може бути забезпечена потреба Замовника в заявленій потужності: **РУ-110 кВ ПС 110/10 кВ «Гостомель»**.

2.1. Технічна характеристика ділянки електричної мережі наведена на схемі, що додається:



ПрАТ „ДТЕК КИЇВСЬКІ РЕГІОНАЛЬНІ ЕЛЕКТРОМЕРЕЖІ”

Підключення електроустановок Замовника до електричних мереж буде можливе, за умов наявності пропускної спроможності системи розподілу (ПС 110/10 кВ «Гостомель»), достатньої для забезпечення замовленої потужності (пункт 11.1.5 та 11.3.14 Кодексу систем розподілу).

Виконавець ТУ:

Інженер ВТП

Кустовська С.В.

Електропостачальна організація:
ПАТ Київобленерго

08132, Київська обл.,
Києво-Святошинський район,
м. Вишневе, вул. Київська, 2-Б,
UA123348510000000002600393563
в АТ «ПУМБ», м. Київ
МФО 334851
Код ЄДРПОУ 23243188
ПІН 232431810368
тел.: +38 044 459 07 40

Замовник:


ТОВ «Консанти К»

08298, Київська область, м. Ірпінь,
с/мт Коцюбинське, вул. Пономарьова, буд. 30
Код ЄДРПОУ 33801021

Керівник департаменту з розвитку мереж та технічним приєднанням:


Пушняк А.В.
"07" 04 20 р.
М.П.

Директор:


Кривенко О.В.
" " " " 20 р.
М.П.

Примітки:

- 1.Замовник має право письмово звернутися до органу виконавчої влади, що реалізує державну політику нагляду (контролю) в галузі електроенергетики, щодо технічної обґрунтованості вимог технічних умов на приєднання та отримати відповідний висновок.
- 2.Вважати технічні умови № КСР-00-20-1003 від 01.12.2020 р., які є невід'ємним додатком до Договору про нестандартне приєднання до електричних мереж системи розподілу № КСР-00-20-1003 від 01.12.2020 р., такими, що не набули чинності.
- 3.Вважати технічні умови № КСР-00-21-0150 від 11.02.2021 р., які є невід'ємним додатком до Договору про нестандартне приєднання до електричних мереж системи розподілу з проектуванням лінійної частини приєднання замовником № КСР-00-21-0150 від 11.02.2021 р., такими, що не набули чинності.
4. Вважати технічні умови № КСР-00-21-0304 від 11.03.2021 р., які є невід'ємним додатком до Договору про нестандартне приєднання до електричних мереж системи розподілу з проектуванням лінійної частини приєднання замовником № КСР-00-21-0304 від 11.03.2021 р., такими, що не набули чинності.