

Товариство з обмеженою відповідальністю "Сумтеплоенерго" (надалі - Теплопостачальна організація) в особі директора департаменту "Енергозбут" ТОВ "Сумтеплоенерго" Верчак Юлії Володимирівни, що діє на підставі довіреності від 05.08.2022 р. за реєстровим № 17 з однієї сторони, та **Комунальне некомерційне підприємство Сумської обласної ради "Сумський обласний клінічний онкологічний центр"**, (в подальшому за текстом договору Споживач), який є власником (користувачем, орендарем) будівлі (приміщення) в особі директора Шевченка Володимира Володимировича, що діє на підставі Статуту з другої сторони, в подальшому разом іменуються Сторони, уклали цей Договір про наступне:

ТЕРМІНИ, ВИЗНАЧЕННЯ ТА СКОРОЧЕННЯ:

Сторони домовились про використання у цьому Договорі наступних термінів, визначень та скорочень:

Теплова енергія – товарна продукція, що виробляється джерелом теплової енергії Теплопостачальної організації для Споживачів на потреби опалення, вентиляції, гарячого водопостачання і технологічних потреб на підставі ліцензії на вивалдження господарської діяльності з виробництва та транспортування теплової енергії магістральними та місцевими (розподільчими) тепловими мережами, призначена для купівлі-продажу.

Теплоносій (мережна вода) – хімічно очищена та деаерована вода, що циркулює у трубах закритих систем теплопостачання та теплоспоживання з відповідними параметрами тиску, витрат та температури і передає теплову енергію в системах опалення, вентиляції та гарячого водопостачання.

Гкал – гікакалорія, одиниця виміру кількості теплової енергії за відповідний проміжок часу (годину, добу, місяць, рік), в якій визначається кількість та вартість спожитої теплової енергії та її втрат у розрахунках за цим Договором.

м³ – метр кубічний, одиниця виміру кількості теплоносія за відповідний проміжок часу (годину, добу, місяць, рік), у якій визначаються кількість витрат і втрат теплоносія за цим Договором.

ДТ – джерело теплової енергії (ТЕЦ, котельня) - виробничий об'єкт Теплопостачальної організації, призначений для виробництва теплової енергії.

ТЕЦ – теплоелектроцентрально.

Система централізованого теплопостачання (система теплопостачання) сукупність джерел(а) теплової енергії, магістральних та розподільчих теплових мереж, що об'єднані між собою та використовуються для теплозабезпечення споживачів.

Теплова мережа – сукупність магістральних, розподільчих трубопроводів, насосних станцій, споруд, обладнання, запірної арматури, якими транспортується теплова енергія від ДТ до споживачів.

Магістральна теплова мережа - комплекс трубопроводів (теплопроводів) і споруд, що забезпечують транспортування теплоносія від джерела теплової енергії до теплових пунктів та/або розподільчої теплової мережі.

Розподільча теплова мережа - сукупність енергетичних установок, обладнання і трубопроводів, які забезпечують транспортування теплоносія від джерела теплової енергії, центрального теплового пункту або магістральної теплової мережі до теплового вводу споживача.

Мережа гарячого водопостачання - комплекс трубопроводів (теплопроводів), обладнання та споруд, що забезпечують подачу гарячої води від теплового пункту або від джерела теплової енергії до вводу гарячої води Споживача.

ТП - тепловий пункт - розташований у відособленому приміщенні придатний до роботи комплекс обладнання (пристроїв), який забезпечує приєднання пристроїв цього комплексу до магістральної теплової мережі та (за потреби) мережі холодного водопостачання, керування режимом теплоспоживання, трансформацію теплової енергії, регулювання параметрів теплоносія й розподіл теплової енергії за тиломи споживання (включно з підгрівом води) у розподільчі мережі (опалення, гарячого водопостачання) та захист цих розподільчих мереж від аварійного підвищення параметрів теплоносія.

ЦТП - центральний тепловий пункт - тепловий пункт для обслуговування групи споживачів (будинків, промислових та інших об'єктів) та своїх потреб для опалення, вентиляції, гарячого водопостачання.

ІТП - індивідуальний тепловий пункт – тепловий пункт для обслуговування одного споживача (будинку або його частин).

Теплопостачальна організація - суб'єкт господарської діяльності з постачання Споживачам теплової енергії.

Теплотранспортуюча організація – суб'єкт господарської діяльності, який здійснює транспортування теплової енергії Теплопостачальної організації своїми тепловими мережами та обладнанням до Споживачів.

Температурний графік - розрахункові значення температури теплоносія, які залежать від кліматичних умов (стосовно розрахункової зовнішньої температури повітря для системи опалення), після джерела теплопостачання на вході в теплову мережу і після повернення теплоносія від споживачів;

Споживач - юридична особа чи фізична особа-підприємець, яка підключена до системи теплопостачання та використовує теплову енергію відповідно до цього Договору.

Субспоживач – юридична особа чи фізична особа-підприємець, яка підключена до зовнішніх чи внутрішньобудинкових теплових мереж Споживача та використовує теплову енергію відповідно до договору з Теплопостачальною організацією.

Система теплоспоживання - комплекс теплоспоживчих установок (в т.ч. зовнішні та внутрішньобудинкові трубопроводи), з'єднаний із системою теплопостачання, призначений для задоволення потреб Споживача у тепловій енергії відповідно до Договору.

Тепловикористальне обладнання - комплекс пристроїв, які використовують теплову енергію для опалення, вентиляції, гарячого водопостачання і технологічних потреб, в т.ч. зовнішні трубопроводи.

Введення в експлуатацію - подія, яка фіксує початок використання теплових мереж, тепловикористальних установок та/чи вузла обліку теплової енергії Споживача, належним чином документально оформлена й відбувається після оформлення допуску до експлуатації.

Об'єкт теплоспоживання – будівля, споруда, житловий будинок, прибудова, вбудовані приміщення з системою теплоспоживання, на які оформлений Договір.

ЗВТ - засоби вимірювальної техніки, встановлені на загальному ввіді теплоносія об'єкта теплоспоживання та занесені до Державного реєстру засобів вимірювальної техніки України.

Вузол обліку теплової енергії – комплекс повірених засобів вимірювальної техніки, встановлений на ТП (загальному ввіді) об'єкта теплоспоживання, які занесені до Державного реєстру засобів вимірювальної техніки, на основі показів яких визначається кількість теплової енергії, здійснюється контроль за параметрами теплоносія і налагодження режиму роботи теплового обладнання.

Прилад комерційного обліку теплової енергії (прилад обліку) – повірені засоби вимірювальної техніки вузла обліку теплової

енергії, що мають нормовані метрологічні характеристики, типи яких занесені до Державного реєстру засобів вимірювальної техніки, на основі показань яких визначається кількість спожитої теплової енергії при взаєморозрахунках між Теплопостачальною організацією та Споживачем у відповідності до Договору.

Журнал обліку споживання теплової енергії - документ Споживача з пронумерованими, прошнурованими сторінками та скріпленими печаткою Теплопостачальної організації, який повинен вестись споживачем, на тепловому пункті якого встановлений вузол обліку теплової енергії.

Час роботи приладів вузла обліку - інтервал часу, протягом якого здійснюється облік теплової енергії, температури, маси й тиску на основі показань приладів.

Межа продажу теплової енергії (майнової належності) - точка (лінія) теплової мережі, її ділянок чи елементів, на якій відбувається перехід права власності на теплову енергію.

Межа поділу балансової належності - точка (лінія) розділу елементів теплової мережі між їх власниками за ознаками права власності або користування, чи повного господарського відання.

Межа поділу експлуатаційної відповідальності - межа розділу теплової мережі за ознакою договірних зобов'язань з експлуатації та утримання тих чи інших її ділянок або елементів, в т.ч. вузла обліку, яка встановлюється за згодою Сторін між Теплопостачальною організацією та Споживачем. За відсутності такої згоди межа поділу експлуатаційної відповідальності збігається з межею поділу балансової належності.

У разі наявності на балансі Споживача зовнішніх трубопроводів теплової мережі та/чи мереж гарячого водопостачання - за межу поділу експлуатаційної відповідальності таких мереж береться зовнішня поверхня стіни теплової камери Теплопостачальної організації в бік Споживача, в якій встановлені засувки на відгалуження до Споживача по ходу теплоносія, (у разі влаштування наземної та естакадної прокладки зовнішньої тепломережі - 500 мм після засувки в бік Споживача).

У разі відсутності на балансі Споживача зовнішніх трубопроводів теплової мережі та/чи трубопроводів гарячого водопостачання - за межу поділу експлуатаційної відповідальності теплової мережі на її ввіді у будинок (споруду) Споживача - береться зовнішня поверхня фундаменту (стіни) такого будинку (споруди).

Наряд - документ встановленої форми, яким Теплопостачальна організація надає дозвіл на подачу або припинення подачі теплової енергії Споживачу (Субспоживачу) для відповідного теплового навантаження чи його корегування у відповідності до проєкту, в якому фіксується час і дата виконаної дії та який підписується Сторонами.

Відключення Споживача - пуск (подавання) теплоносія (теплової енергії) Споживачу (чи відновлення подавання теплової енергії у разі попереднього відключення) на межу продажу теплової енергії шляхом відкриття запірної арматури та/чи інших організаційно-технічних заходів, спрямованих на здійснення теплопостачання Споживачу.

Відключення споживача - припинення надання теплоносія (теплової енергії) Споживачу на межу продажу теплової енергії шляхом закриття запірної арматури та/чи інших організаційно-технічних заходів, спрямованих на припинення теплопостачання Споживачу.

Розрахунковий період (звітний період) - календарний місяць, квартал, рік, або їх частина, протягом яких здійснювалося теплопостачання Споживачу, за який визначається кількість спожитої теплової енергії та здійснюється розрахунок між Теплопостачальною організацією та Споживачем.

Тариф (ціна) на теплову енергію - грошовий вираз витрат на виробництво, транспортування, постачання одиниці теплової енергії (1 Гкал).

Пломба - унікальний пристрій одноразового використання, призначений для індикації несанкціонованого доступу до теплових мереж, тепловикористального обладнання (в т.ч. запірної арматури, звукуючих пристроїв та елементів вузла обліку теплової енергії).

Самовільне приєднання до системи теплопостачання і теплоспоживання - фізичне приєднання (з'єднання) системи теплоспоживання Споживача до теплових мереж і обладнання Теплопостачальної організації без дозволу останньої. Для Субспоживача - у разі його приєднання до теплових мереж і обладнання Споживача.

Самовільне використання теплової енергії - пуск та використання теплової енергії системою теплоспоживання об'єкта Споживача без наряду, оформленого Теплопостачальною організацією.

Викрадення теплової енергії - визначається відповідно до Кримінального кодексу України, як самовільне використання теплової енергії без приладів обліку (якщо використання приладів обліку обов'язкове), або внаслідок умисного пошкодження приладів обліку чи у будь-який інший спосіб, якщо такими діями завдано значної шкоди.

Самовільне втручання в діючі системи теплопостачання і теплоспоживання - будь-яка зміна проєктного рішення теплопостачання об'єкта теплоспоживання, виконана Споживачем або будь-якою іншою організацією (в т.ч. фізичними особами) без погодження з Теплопостачальною організацією.

Збитки (з вини Споживача) - витрати, недоотримана вигода (за винятком доходу від реалізації недоврахованої теплової енергії) Теплопостачальної організації, якої вона зазнала внаслідок пошкодження своїх теплових мереж через зловмисну чи недбалу діяльність (в т.ч. через самовільне втручання в діючі системи теплопостачання і теплоспоживання) Споживача, Субспоживача, або інших осіб, та вартість робіт і послуг, необхідних для відновлення теплопостачання.

І. ПРЕДМЕТ ДОГОВОРУ

1.1. За цим Договором Теплопостачальна організація зобов'язується надавати Споживачеві теплову енергію та послугу з постачання гарячої води (ДК 021:2015, код 09320000-8 - Пара, гаряча вода та пов'язана продукція) на межі розподілу, а Споживач зобов'язується своєчасно оплачувати отримані товар та послугу за встановленими тарифами в терміни та на умовах, передбачених цим Договором.

1.2. Характеристика об'єкту (об'єктів) Споживача, види та обсяги споживання, теплові навантаження, характеристики для теплової енергії - вказані у Додатку 1, для гарячої води вказані в Додатку ІГВ до цього Договору.

1.3. Тарифи на теплову енергію та послугу з постачання гарячої води, встановлюються уповноваженими законом державними органами / органами місцевого самоврядування, або іншими уповноваженими органами згідно із законодавством та не є предметом узгодження між сторонами цього Договору і можуть змінюватись протягом дії цього Договору (вказані у Додатках 1, ІГВ до цього Договору). У разі зміни тарифів у період дії Договору нові тарифи застосовуються з моменту введення в дію без внесення додаткових змін до Договору.

1.4. Межа продажу теплової енергії, межа поділу балансової та експлуатаційної відповідальності Сторін та акт розмежування вказуються у Додатку 3 до цього Договору.

2. УМОВИ, ПОРЯДОК ПОСТАЧАННЯ ТА СПОЖИВАННЯ ТЕПЛОВОЇ ЕНЕРГІЇ ТА ГАРЯЧОЇ ВОДИ

2.1. Постачання та споживання теплової енергії та/або гарячої води здійснюється Сторонами на умовах цього Договору, виконання вимог Закону України «Про теплопостачання», Закону України «Про комерційний облік теплової енергії та водопостачання», Правил користування тепловою енергією, Правил технічної експлуатації теплових установок і мереж, Правил підготовки теплових господарств

опалювального періоду, Порядку прийняття в експлуатацію закінчених будівництвом об'єктів, нормативних документів у сфері теплопостачання, житлового і містобудівного законодавства та інших нормативних актів України.

2.2. Постачання теплової енергії здійснюється Теплопостачальною організацією Споживачу за цим Договором на межу продажу теплової енергії Сторін безперервно, за винятком часу: на заплановані перерви (проведення планових випробувань, ремонтів теплових мереж, обладнання тощо); ліквідацію аварій або на час дії непереборної сили.

2.3. Постачання теплової енергії здійснюється:

- для потреб опалення та вентиляції - в період опалювального сезону (згідно ДСТУ-Н Б В.1.1-27:2010 з 10 жовтня по 15 квітня);
- для потреб гарячого водопостачання - протягом року.

2.4. Постачання гарячої води здійснюється протягом року.

2.5. Початок та закінчення опалювального сезону здійснюється за рішенням (розпорядженням) уповноваженого органу місцевого самоврядування, виходячи з кліматичних умов, починається - якщо протягом трьох днів середня добова температура зовнішнього повітря становить 8°C та нижче, а закінчується, коли протягом трьох днів середня добова температура зовнішнього повітря перевищує 8°C .

2.6. В опалювальному періоді температура теплоносія в подавальному трубопроводі теплової мережі регулюється Теплопостачальною організацією.

2.7. Для розрахункової витрати мережної води відхилення параметрів температури у зворотному трубопроводі від заданого режиму на колекторі ТЕЦ та/або котельні мають бути не більшими ніж $\pm (3 - 4)^{\circ}\text{C}$.

2.8. За параметри теплоносія (температура, витрата, тиск) в системах теплоспоживання, за експлуатацію зовнішніх та внутрішньобудинкових теплових мереж і мереж гарячого водопостачання після межі поділу балансової та експлуатаційної відповідальності Сторін - відповідає Споживач.

2.9. Під час експлуатації системи опалення Споживачу слід забезпечити:

- температуру мережної води, що повертається з системи теплоспоживання, не більше ніж на 3°C вище від значення, встановленого температурним графіком за відповідної температури зовнішнього повітря;
- заповнення водою верхніх точок системи;
- тиск у системі, який би не перевищував допустимого для нагрівальних приладів і трубопроводів системи;
- коефіцієнт змішування на елеваторному вузлі не повинен відрізнятись від розрахункового більше ніж $\pm 5\%$. Фактичний напір перед елеватором має бути не меншим, ніж розрахунковий.

2.10. Системи опалення Споживача заповнюються хімічно очищеною, пом'якшеною та деаерованою водою з теплових мереж Теплопостачальної організації.

2.11. Постачання теплової енергії здійснюється чи припиняється за письмовим зверненням Споживача (в т.ч. на початку опалювального періоду) у відповідності до оформленого та підписаного представником Теплопостачальної організації відповідного наряду, для об'єкту(ів) теплоспоживання.

2.12. Початком чи закінченням теплопостачання вбудованого (прибудованого) приміщення Споживача, у якого відсутнє індивідуальне приєднання від ТП або зовнішніх трубопроводів теплових мереж, вважається дата включення чи відключення теплової енергії за нарядом для системи теплоспоживання, до якої він приєднаний.

2.13. У наряді вказується дата звернення Споживача, показники лічильника на момент включення чи відключення теплової енергії та дата виконаних дій за нарядом, після чого наряд підписується Споживачем.

2.14. Відкриття чи закриття запірної арматури в ТП Споживача для включення чи відключення теплової енергії - здійснюється за нарядом персоналом Споживача.

2.15. Відкриття чи закриття запірної арматури для включення чи відключення теплової енергії в ТП та/чи в тепловій камері Теплопостачальної організації, в якій встановлені засувки на відгалуженні до ТП Споживача - здійснюється персоналом Теплопостачальної організації.

2.16. Усі засувки на подавальному та зворотному трубопроводах в ТП Споживача, що впливають на витрату теплоносія, після подачі теплоносія за нарядом, пломбуються Теплопостачальною організацією у повністю відкритому положенні, про що складається акт на опломбування із зазначенням номерів засувок та пломб та підписується Споживачем. Один примірник такого акту надається Споживачеві, другий - Теплопостачальній організації для подальшого контролю.

2.17. Самовільно зривати встановлені пломби на відкритих засувках, регулювати кількість теплової енергії та теплоносія засувками або повністю їх закрити - забороняється.

2.18. Після припинення теплопостачання за нарядом пломбується ввіднозапірна арматура у повністю закритому положенні по ходу теплоносія відповідно на подавальному та зворотному трубопроводах в ТП Споживача (крім випадку припинення теплоносія в кінці опалювального сезону), про що складається акт на опломбування із зазначенням номерів засувок і пломб та підписується у Споживача. Один примірник такого акту надається Споживачеві, другий - Теплопостачальній організації для подальшого контролю.

2.19. Самовільно зривати встановлені пломби на закритих засувках, відкривати засувки та самовільно споживати теплову енергію - забороняється.

2.20. Усі звужуючі пристрої (обмежувальні шайби, сопла в елеваторних вузлах) та елементи вузла обліку теплової енергії до пуску в експлуатацію системи теплоспоживання повинні бути опломбовані представником Теплопостачальної організації із складанням акту на опломбування.

2.21. Номера пломб на звужуючих пристроях та на елементах вузла обліку вказуються у акті на опломбування на відповідній схемі. Один примірник такого акту надається Споживачеві, другий - Теплопостачальній організації для подальшого контролю за дотриманням договірних витрат теплоносія Споживачем.

2.22. Самовільно зривати встановлені Теплопостачальною організацією пломби на звужуючих пристроях, демонтувати звужуючі пристрої, змінювати їх діаметр, або застосовувати інші - забороняється.

2.23. Діаметри звужуючих пристроїв вказуються в проекті на теплопостачання Споживача, а при відсутності таких даних - розраховуються Теплопостачальною організацією.

2.24. Нові збудовані чи існуючі будинки, системи теплоспоживання яких вперше приєднуються до теплових мереж Теплопостачальної організації (або до теплових мереж іншої організації, якими транспортується теплоносієм Теплопостачальної організації), на реконструйовані, технічно переоснащені об'єкти та/чи системи теплоспоживання - Споживач повинен надати Теплопостачальній організації:

- правовстановлюючі документи;
- технічні умови на присіднання до теплових мереж;
- технічні умови на встановлення вузла обліку теплової енергії;
- проекту, виконавчу та приймально-здавальну документацію на приєднання;
- проекту, виконавчу та приймально-здавальну документацію на встановлення вузла обліку теплової енергії;
- «Декларацію про готовність об'єкту до експлуатації» чи «Сертифікат про відповідність закінченого будівництва об'єкту» (для нових

• збудованих чи реконструйованих будинків в залежності від їх категорії);

- «Акт допуску в постійну експлуатацію тепловикористовуючих установок»;
- «Акт допуску в експлуатацію вузла обліку теплової енергії».

2.25. Замовлення проекту, придбання та монтаж вузла (приладів) обліку теплової енергії нової, існуючої, реконструйованої чи технічно переоснащеної системи теплоспоживання чи його частини виконує її Замовник (власник).

2.26. Введення в експлуатацію нової, реконструйованої системи теплоспоживання об'єкта Споживача без приладів комерційного обліку теплової енергії забороняється.

2.27. Проектування та встановлення приладів обліку теплової енергії та /або гарячої води слід виконуватися організаціями, які мають відповідні ліцензії та досвід виконання подібних робіт.

2.28. Приймання вузла (приладів) обліку теплової енергії в експлуатацію виконується Теплопостачальною організацією на місці його встановлення, після чого оформляється «Акт про прийняття вузла комерційного/розподільного обліку теплової енергії на абонентський облік».

2.29. Датою постановки вузла (приладів) обліку теплової енергії на комерційний облік – є дата підписання «Акт про прийняття вузла комерційного/розподільного обліку теплової енергії на абонентський облік».

2.30. Періодична перевірка приладів обліку теплової енергії проводиться у строк, що не перевищує 15 діб.

2.31. Якщо протягом дії Договору відбулася зміна, або реорганізація Споживача - Теплопостачальна організація, за наявності правостановлюючих документів, укладає Договір з новим власником (користувачем, балансоутримувачем) - за умов відсутності змін у теплових навантаженнях, відсутності проведення реконструкції або технічного переоснащення системи теплоспоживання, відсутності реконструкції (перепланування) будинку, його частки або приміщень в ньому тощо.

2.32. На період внесення змін або переукладення Договору, теплопостачання такого об'єкту теплоспоживання не припиняється, за виключенням випадків, передбачених умовами цього Договору.

2.33. Корегування теплового навантаження без виконання реконструкції системи теплоспоживання окремо розташованого будинку та/або приміщень в будинку здійснюється на підставі проекту-перерахунку теплових навантажень, виконаного організацією, що має відповідну ліцензію, після чого вносяться зміни до Договору, перераховуються діаметри звужуючих пристроїв, встановлюються нові замість попередніх звужуючих пристроїв та пломбуються у встановленому порядку.

2.34. На час проведення оздоблювальних робіт (під час будівництва або після проведення реконструкції), за обґрунтованою заявкою Споживача, Теплопостачальна організація, як виключення, має право дати дозвіл на теплопостачання для об'єкта будівництва до оформлення допуску в експлуатацію після попереднього обстеження об'єкту теплоспоживання та укладення «Тимчасового договору на постачання теплової енергії та послуги з постачання гарячої води» на термін, що узгоджений у відповідності до вимог діючого законодавства України з органами місцевого самоврядування або органами державної виконавчої влади. Для пусконаладжувальних робіт термін дії Договору та теплопостачання – не більше 14 діб.

2.35. Теплопостачальна організація щорічно надає Споживачу перелік заходів щодо виконання робіт з підготовки системи теплоспоживання та вузла обліку теплової енергії до нового опалювального періоду. Після виконання заходів за переліком, в термін до 25 вересня видаються акти готовності теплового господарства та вузла обліку теплової енергії до роботи в опалювальний період.

2.36. До включення системи опалення Споживача в експлуатацію після ремонту, модернізації чи монтажу, а також не менше ніж один раз на 5 років Споживачем здійснюється її теплове випробування на рівномірність прогрівання опалювальних приладів та визначення фактичних теплових втрат. У процесі теплових випробувань потрібно виконати налагодження і регулювання системи. Випробування здійснюються спеціалізованою організацією за рахунок Споживача. Результати випробувань оформляють актом.

2.37. При відсутності актів готовності системи теплоспоживання та вузла обліку теплової енергії, або за наявності установок гарячого водопостачання з несправними регуляторами перепаду і температури води, а також систем теплоспоживання з несправними приладами обліку - експлуатація системи теплоспоживання та подача теплоносія - забороняється.

3. ЦІНА ДОГОВОРУ

3.1. Ціна цього Договору становить 4906009,32 грн. (Чотири мільйони дев'ясот шість тисяч дев'ять грн. 32 коп.) з урахуванням ПДВ – 817668,22 грн. в т.ч.:

теплова енергія – 1865 Гкал на суму 4906009,32 грн. (Чотири мільйони дев'ясот шість тисяч дев'ять грн. 32 коп.) з урахуванням ПДВ – 817668,22 грн.; в т.ч. за рахунок бюджетних коштів 4826009,32 грн. (чотири мільйона вісімсот двадцять шість тисяч дев'ять грн. 32 коп.) з урахуванням ПДВ, за рахунок власних коштів 80000,00 (вісімдесят тисяч грн. 00 коп.) з урахуванням ПДВ.

послуга з постачання гарячої води – 0,000м³ на суму 0,00 грн. (Нуль грн. 00 коп.) з урахуванням ПДВ – 0,00 грн.

3.2. Ціна цього Договору може бути зменшена за взаємною згодою Сторін.

3.3. Істотні умови договору про закупівлю не можуть змінюватися після його підписання до виконання зобов'язань сторонами в повному обсязі, крім випадків передбачених ч. 5 статті 41 Закону України «Про публічні закупівлі».

4. ПРАВА ТА ОБОВ'ЯЗКИ СПОЖИВАЧА

4.1. Споживач має право:

4.1.1. Отримувати своєчасно та належної якості теплову енергію та/або гарячу воду згідно із чинним законодавством України, Договором, в обсягах згідно Додатків 1, 1ГВ цього Договору.

4.1.2. Отримувати в установленому чинним законодавством України інформацію щодо параметрів теплоносія, тарифів, вартості, порядку оплати, умов та режимів споживання теплової енергії та/або гарячої води.

4.1.3. На усунення Теплопостачальною організацією виявлених недоліків у постачанні теплової енергії та/або гарячої води.

4.1.4. На ознайомлення з нормативно-правовими актами України у сфері теплопостачання та отримання відповідних консультацій.

4.1.5. Поновлювати теплоспоживання своїх об'єктів після усунення порушень за умови дозволу Теплопостачальної організації, якщо подачу теплової енергії та/або гарячої води було припинено (обмежено) без розірвання цього Договору.

4.1.6. Підключати субабонентів до своїх систем теплоспоживання за погодженням та технічними умовами Теплопостачальної організації.

4.1.7. Корегувати договірний обсяг споживання теплової енергії та/або гарячої води за письмовим погодженням за місяць до початку відповідного кварталу за погодженням з Теплопостачальною організацією та внесенням відповідних змін до Договору.

4.2. Споживач зобов'язується:

4.2.1. Своєчасно та у повному обсязі оплачувати, отриману на межі продажу теплової енергії та/або гарячої води за тарифами, в обсягах та у строки, встановленими цим Договором.

4.2.2. У разі несвоєчасної оплати коштів за використану теплову енергію та/або гарячу воду за цим Договором - оплачувати пеню за встановленими Договором розмірами.

4.2.3. Виконувати умови, порядок споживання теплової енергії та/або гарячої води, інші вимоги Договору та нормативно-правових актів України.

4.2.4. Призначити особу, відповідальну за справний стан та безпечну експлуатацію власного тепловикористального обладнання і теплових мереж. Обслуговувати своє теплове обладнання власним підготовленим та атестованим персоналом, або персоналом спеціалізованої організації за договором на обслуговування із Споживачем.

4.2.5. Забезпечувати безпечну експлуатацію систем теплоспоживання.

4.2.6. Не включати теплоспоживальне обладнання, експлуатація якого була заборонена або не прийнята Теплопостачальною організацією.

4.2.7. Не споживати теплову енергію без оформленого наряду Теплопостачальної організації.

4.2.8. Забезпечувати безперешкодний доступ представників Теплопостачальної організації, за наявності в них відповідного посвідчення, до теплових камер, теплових пунктів, теплоспоживальних установок, контрольно-ресурсних приладів та приладів комерційного обліку теплової енергії та/або гарячої води у наступному порядку:

- в робочі дні, а в інші дні за домовленістю - для контролю з встановлення і заміни повноважними особами санітарно-технічного та інженерного обладнання, проведення технічного та профілактичного огляду, зняття показань контрольно-ресурсних приладів та приладів обліку теплової енергії;

- цілодобово – для ліквідації аварій.

4.2.9. Виконувати вимоги Теплопостачальної організації та органів, уповноважених здійснювати нагляд (контроль) у галузі теплопостачання згідно із законодавством України.

4.2.10. Додержуватися встановлених Договором максимальних погодинних теплових навантажень в Гкал за кожним з видів споживання та не перевищувати їх значень.

4.2.11. Письмово сповіщати Теплопостачальну організацію про зміну власного найменування, організаційно-правової форми, місцезнаходження, банківських реквізитів, а також про зміни у субспоживачів не пізніше 5-ти календарних днів з моменту настання зазначених у цьому пункті подій.

4.2.12. У Додатках 1, ІГВ до цього Договору зазначити всі об'єкти теплоспоживання, підключені до теплових мереж Теплопостачальної організації (найменування, максимальні теплові навантаження, обсяги теплоспоживання, тарифна група, займана площа орендарів тощо).

4.2.13. У разі настання, але не пізніше 28 числа поточного місяця письмово сповіщати Теплопостачальну організацію про зміни (найменування, максимальні теплові навантаження, обсяги теплоспоживання, займана площа орендарів тощо) на об'єктах Споживача, підключених до системи теплоспоживання Споживача та надавати іншу інформацію, необхідну Теплопостачальній організації для належного виконання умов Договору щодо:

- банкрутства Споживача;

- зміни призначення об'єкта теплоспоживання Споживача;

- передачі об'єкту теплоспоживання або його частини на баланс новому власнику (користувачу, балансоутримувачу) з оформленням належним чином двостороннього акту приймання-передачі об'єкту за умови погашення заборгованості Споживачем;

- зміни назви Споживача, його юридичної адреси, банківських реквізитів, керівника або особи, відповідальної за теплове господарство, зміну орендарів та субабонентів.

- несправності приладів комерційного обліку теплової енергії та/або гарячої води або необхідності їх ремонту чи заміни.

4.2.14. Забезпечити споживання теплової енергії та/або гарячої води в обсягах, що не перевищують максимальних договірних значень по кожному параметру, не перевищувати температуру зворотньої води більш ніж на 3°C понад встановлену в температурному графіку.

4.2.15. Передбачити:

- резервне джерело тепла для об'єктів, які вимагають безперервного теплопостачання;

- установку приладів комерційного обліку теплової енергії та/або гарячої води та автоматичного регулювання споживання теплової енергії;

- повний залив систем теплоспоживання, якщо тиск у зворотньому трубопроводі нижче необхідного.

4.2.16. Безперервно забезпечувати тепловою енергією власні системи теплоспоживання, а також системи теплоспоживання Субспоживачів, приєднаних до теплового обладнання Споживача.

4.2.17. Забезпечувати збереження власних приладів комерційного обліку теплової енергії та/або гарячої води та не втручатися у їх роботу.

4.2.18. Щорічно до початку опалювального періоду, але не пізніше 01 жовтня, проводити підготовку об'єкту (приміщення, будинку), його санітарно-технічних приладів, приладів комерційного обліку теплової енергії, пристроїв та обладнання теплоспоживання Споживача до експлуатації в опалювальний період та письмово інформувати Теплопостачальну організацію про їх готовність. У вказаний термін отримувати від Теплопостачальної організації акти про готовність системи теплоспоживання та приладів комерційного обліку до опалювального періоду.

4.2.19. Залучати до виконання будь-яких робіт з ремонту та/або встановлення і заміни приладів комерційного обліку теплової енергії та/або гарячої води, санітарно-технічних приладів, пристроїв та обладнання теплоспоживання, виключно спеціалізовані організації які мають ліцензії, дозволи на проведення вищезазначених робіт відповідно до законодавства України.

4.2.20. Встановлювати сопла в елеваторних вузлах та дросельні шайби згідно із затвердженою у встановленому порядку проектно-технічною документацією за погодженням та в присутності представника Теплопостачальної організації з подальшим їх опломбуванням.

4.2.21. Своєчасно вживати заходів для усунення виявлених несправностей, пов'язаних із споживанням теплової енергії та/або гарячої води, що виникли з вини Споживача.

4.2.22. У разі встановлення Теплопостачальною організацією несанкціонованого втручання в роботу приладів комерційного обліку теплової енергії та/або гарячої води - відшкодувати Теплопостачальній організації вартість робіт з проведення експертизи, метрологічної повірки та ремонту приладів комерційного обліку теплової енергії та/або гарячої води згідно із законодавством України.

4.2.23. Забезпечувати збереження, ремонт, налагодження та своєчасну повірку власних приладів комерційного обліку теплової енергії та/або гарячої води.

4.2.24. Утримувати у технічно справному стані ущільнення вводів теплових мереж в будівлю. Забезпечити герметизацію вводів теплових мереж та унеможливити потрапляння води у підвальні приміщення.

4.2.25. У разі порушення Теплопостачальною організацією умов цього Договору та/чи залиття теплоносієм приміщень Споживача, письмово викликати представника Теплопостачальної організації для складання та підписання акту про порушення.

4.2.26. За власний рахунок проводити ремонт та заміну приладів, пристроїв та обладнання Споживача, що вийшли з ладу.

4.2.27. У разі наявності приладів комерційного обліку теплової енергії та/або гарячої води щомісячно - надавати звіт про споживання теплової енергії у порядку та у строки, визначені цим Договором.

4.2.28. Щомісячно підписати Акт прийому-передачі теплової енергії та/або гарячої води (надалі по тексту – «Акт»), скріпити

печаткою та повернути другий екземпляр Теплопостачальної організації протягом трьох робочих днів з моменту його отримання.

4.2.29. Кожного року перед початком опалювального періоду, а саме: в строк до 15 вересня, підтверджувати письмово статус споживача – «бюджетної установи» та джерел фінансування (для споживачів що мають статус бюджетної установи).

4.2.30. Додержуватись норм втрат мережної води. Водорозбір та витік із теплових мереж забороняється.

4.2.31. Додержуватись норм якості (загальна лужність, залишкова загальна жорсткість, розчинний кисень) та зворотної мережної води після своїх систем теплоспоживання.

4.2.32. У випадку забруднення зворотної мережної води з вини Споживача та допущення її подачі в мережі Теплопостачальної організації з показниками якості, які перевищують показники якості подавальної мережної води:

- негайно зупинити пошкоджене обладнання до усунення причин забруднення та повідомити про це Теплопостачальну організацію;
- сплатити Теплопостачальній організації вартість хімічно очищеної води (та тепла в ній), яка йде на заміщення забрудненої.

4.2.33. Не проводити будівництво та ремонт теплових мереж, підключення додаткового обладнання і субабонентів, не переобладнувати зі змінами проектних рішень систему теплоспоживання чи окремих її елементів без погодження з Теплопостачальною організацією.

4.2.34. У разі підключення об'єктів теплоспоживання до магістральних мереж Теплопостачальної організації, передбачати схему теплопункту та його вводу, які забезпечують розрахункове договірне теплоспоживання, режим та нормальну роботу систем при існуючих гідравлічних режимах в теплових мережах Теплопостачальної організації.

4.2.35. Не вчиняти дій, які можуть призвести до пошкодження трубопроводів та обладнання Теплопостачальної організації, зокрема: спорудження будівель, злив рідини, яка містить агресивні речовини, висипання шлаку, загромождження під'їздів, складання матеріалів тощо, розташованих на території Споживача, не заважати проведенню ремонту та обслуговуванню трубопроводів та обладнання Теплопостачальної організації.

4.2.36. Вжити всіх необхідних заходів, спрямованих на попередження пошкодження обладнання, травматизму, негативних екологічних наслідків та ін. за умов припинення постачання теплової енергії.

4.2.37. Здренувати воду з систем для запобігання її заморожуванню та виходу системи з ладу у разі аварій, які призводять до припинення циркуляції мережної води в опалювальних системах, за температури зовнішнього повітря нижчої ніж 0° С.

5. ПРАВА ТА ОБОВ'ЯЗКИ ТЕПЛОПОСТАЧАЛЬНОЇ ОРГАНІЗАЦІЇ

5.1. Теплопостачальна організація має право:

5.1.1. Здійснювати контроль за виконанням Споживачем умов цього Договору.

5.1.2. Вимагати своєчасної та у повному обсязі оплати вартості, відпущеної на межі продажу теплової енергії та/або гарячої води, згідно з умовами цього Договору.

5.1.3. Встановлювати технічні засоби, які обмежують постачання теплової енергії Споживачеві до обсягу, визначеного у Договорі;

5.1.4. Безперешкодного доступу до теплового обладнання та приладів комерційного обліку теплової енергії та/або гарячої води Споживача для здійснення контролю споживання теплової енергії та/або гарячої води; для перевірки даних журналу обліку споживання теплової енергії та наявності проектно-виконавчої документації на системи теплоспоживання у порядку, встановленому Договором.

5.1.5. На відшкодування збитків, завданих Теплопостачальній організації внаслідок самовільного використання теплової енергії та/або гарячої води та/чи її викрадення, неналежного виконання умов теплоспоживання, що призвели до перебоїв у технологічному процесі теплопостачання та/чи відхилення норм якості (загальна лужність, залишкова загальна жорсткість, розчинний кисень), забруднення та температури зворотної мережної води після своїх систем теплоспоживання.

5.1.6. У разі виникнення сумнівів щодо правильності показань приладів комерційного обліку теплової енергії та/або гарячої води, вимагати від Споживача проведення експертизи їх технічного стану та позачергової метрологічної повірки.

5.1.7. Збільшення розміру плати, у разі споживання теплової енергії понад величин, встановлених Договором.

5.1.8. На усунення Споживачем виявлених недоліків у споживанні теплової енергії протягом строку, встановленого Теплопостачальною організацією.

5.1.9. Обмежувати або припиняти постачання теплової енергії та/або гарячої води Споживачу в разі заборгованості за теплову енергію та/або гарячої води, перевищення обсягів споживання теплової енергії (визначених у Додатках 1.1ГВ до Договору), не допуску працівників Теплопостачальної організації, закінчення строку дії Договору та у інших випадках, визначеного цим Договором.

5.1.10. Виконувати від'єднання системи теплоспоживання Споживача (Субспоживача) з видимим розривом трубопроводів у випадках самовільного приєднання до систем теплопостачання і теплоспоживання та/чи самовільного використання теплової енергії та/або гарячої води, а також у випадках розірвання Договору без подальшого теплопостачання іншим Споживачем за новим договором.

5.1.11. Обмежувати або припиняти постачання теплової енергії та/або гарячої води Споживачу у разі виникнення обставин непереборної сили.

5.1.12. У випадку дефіциту палива та/чи аварій на ДТ, або на теплових мережах - вводити графіки обмежень та повного припинення теплопостачання Споживачу.

5.2. Теплопостачальна організація зобов'язується:

5.2.1. Виконувати умови, порядок постачання теплової енергії та/або гарячої води, інші вимоги Договору.

5.2.2. Безперервно, за винятком часу на технологічні перерви (проведення випробувань, планові ремонти теплових мереж та обладнання тощо), ліквідацію аварій або дії непереборної сили, постачати на межу продажу теплову енергію за тарифами, в обсягах та у строки, встановлені цим Договором.

5.2.3. Повідомляти про заплановані перерви у постачанні теплової енергії та/або гарячої води (планові випробування та/чи ремонт теплових мереж, ДТ, обладнання) через засоби масової інформації, а також письмово повідомляти Споживача - не пізніше ніж за 10 днів до її настання (за винятком перерви, що настала внаслідок аварії або дії непереборної сили). У повідомленні зазначаються причина та час перерви у теплопостачанні.

5.2.4. Підтримувати температуру в подавальному трубопроводі на колекторній ТЕЦ та/або котельні, відповідно до температурного графіка теплової мережі.

5.2.5. Терміново вживати заходів для ліквідації аварій на власних теплових мережах та обладнанні, що впливають на обсяги та параметри теплової енергії та/або гарячої води Споживача за цим Договором.

5.2.6. Своєчасно забезпечувати початок і закінчення опалювального сезону у відповідності до розпорядків документів.

5.2.7. Щорічно, не пізніше травня, надавати Споживачеві перелік заходів з переліком обов'язкових обсягів робіт з підготовки систем теплоспоживання до наступного опалювального періоду.

5.2.8. Надавати в установленому чинним законодавством України інформацію щодо параметрів теплоносія, тарифів, вартості, порядку оплати, умов та режимів споживання теплової енергії та/або гарячої води.

5.2.9. Виконувати перерахунок розміру плати у разі здійснення теплопостачання не в повному обсязі, відхилення кількісних та/чи

якісних показників від затверджених нормативів (норм) споживання у порядку, визначеному законодавством України.

5.2.10. Не виконувати нарахування за теплову енергію у разі повного припинення теплопостачання Споживачу.

5.2.11. Письмово сповіщати Споживача про зміну власного найменування, організаційно-правової форми, місцезнаходження, банківських реквізитів не пізніше 5-ти календарних днів з моменту настання зазначених у цьому пункті подій.

5.2.12. У разі відмови у прийнятті Відомості обліку теплової енергії та/або гарячої води та/чи Журналу обліку споживання теплової енергії - у 3-денний строк повідомити Споживача у письмовій формі про причини відмови із зазначенням відповідних пунктів Договору та нормативних документів.

5.2.13. При зміні тарифів на теплову енергію та/або гарячу воду повідомляти Споживача в засобах масової інформації в порядку, встановленому законодавством.

5.2.14. Надавати споживачеві інформацію про обсяги постачання теплової енергії та/або гарячої води, тарифи (ціни), вартість, порядок оплати, методики і нормативи розрахунку на умовах, визначених цим Договором.

6. ОБЛІК ТА ВИЗНАЧЕННЯ КІЛЬКОСТІ СПОЖИТОЇ ТЕПЛОВОЇ ЕНЕРГІЇ ТА ГАРЯЧОЇ ВОДИ

6.1. Облік та визначення кількості спожитої теплової енергії та/або гарячої води виконується:

- приладним способом;
- розрахунковим способом.

6.2. Приладним способом облік теплової енергії та/або гарячої води здійснюється Споживачем за показаннями приладів комерційного обліку за період з 28 числа попереднього місяця по 28 число поточного (звітного) місяця та розраховується як добуток кількості (витрати) води на її теплосмісність та різницю температур у подавальному та зворотному трубопроводі теплової мережі.

6.3. Для обліку споживання теплової енергії та/або гарячої води приладним способом застосовуються виключно прилади комерційного обліку теплової енергії та/або гарячої води, прийняті Теплопостачальною організацією.

6.4. Комерційний облік спожитої теплової енергії має здійснюватися у вузлі обліку теплової енергії, встановленому на межі продажу теплової енергії між Теплопостачальною організацією та Споживачем.

6.5. У разі організації вузла обліку теплової енергії не на межі продажу теплової енергії, розрахунок за теплову енергію здійснюється з урахуванням втрат в Гкал на ділянці теплової мережі від межі продажу теплової енергії до місця установки приладів комерційного обліку теплової енергії.

6.6. В системах опалення, підключених за незалежною схемою, додатково визначається обсяг теплоносія для підживлення у відповідності до показань повіреного витратоміра.

6.7. Показання приладів комерційного обліку теплової енергії Споживач щодобово, у один і той же час, фіксує у Журналі обліку споживання теплової енергії.

6.8. Журнал обліку споживання теплової енергії повинен бути прошнурований, пронумерований, скріплений печаткою Споживача та штампом (печаткою) Теплопостачальної організації. Листи журналу мають відповідати встановленій формі, заповнюватися щодобово відповідно до показань приладів комерційного обліку за всіма параметрами.

6.9. При автоматичному роздрукуванні показань приладу обліку у журналі фіксуються лише початкові та кінцеві показники усіх параметрів теплової енергії звітного періоду.

6.10. Якщо прилад обліку теплової енергії визначає кількість спожитої теплової енергії в будь-яких інших розрахункових одиницях ніж гікакалорія, то для визначення обсягу спожитої теплової енергії в гікакалоріях Сторонами застосовуються перевідні коефіцієнти метричних одиниць виміру:

$$1 \text{ ГДж} = 0,239 \text{ Гкал};$$

$$1 \text{ МВт/ч} = 0,86 \text{ Гкал}.$$

6.11. У разі відсутності термометра опору для вимірювання температури холодної води у вузлі обліку теплової енергії - допускається за письмовою згодою Теплопостачальної організації вводити в розрахунок апаратно або програмно фіксовані її наступні значення:

- на опалювальний період $+5^{\circ}\text{C}$;
- міжопалювальний період $+15^{\circ}\text{C}$.

При цьому персоналом Теплопостачальної організації складається акт зняття та встановлення пломб з відміткою про перепрограмування.

6.12. Споживач, який має прилади комерційного обліку теплової енергії, повинен щомісячно, до 29 числа поточного місяця, надавати Теплопостачальній організації підписану та скріплену печаткою Споживача Відомість обліку теплової енергії, в якій відображаються щоденно зняті показання в одиницях виміру цього приладу обліку теплової енергії та Журнал обліку споживання теплової енергії.

6.13. У випадку, якщо 28 число поточного місяця збігається з вихідним або святковим днем, то день надання Відомості обліку теплової енергії Теплопостачальній організації переноситься на попередній робочий день, що передус звітному.

6.14. Надана Відомість обліку теплової енергії перевіряється Теплопостачальною організацією, окремо визначається час некоректної роботи приладів обліку та величину витрат теплоносія:

Для теплотічильників з ультразвуковими, електромагнітними та вихровими витратомірами:

- вважати дійсними показання теплотічильника за умови знаходження величини витрати теплоносія, що вимірюється, у діапазоні величин витрат від мінімального до максимального паспортного значення приладу;

- у разі некоректної роботи теплотічильника та за умови знаходження величини витрати теплоносія, що вимірюється, у діапазоні від величини порогу чутливості до мінімальної паспортної величини приладу, величина витрати теплоносія приймається для розрахунку такою, що дорівнює величині мінімальної паспортної витрати приладу, та зазначається у відомості.

Для теплотічильників з крильчатими та турбінними витратомірами:

- вважати дійсними показання теплотічильника та за умови знаходження величини витрати теплоносія, що вимірюється, в діапазоні величини витрат від перехідної до максимальної паспортної величини приладу;

- у разі некоректної роботи теплотічильника за умови знаходження величини витрати теплоносія, що вимірюється в діапазоні величин витрат від величини порогу чутливості (витрати рушання) до перехідної паспортної величини приладу, величина витрати теплоносія приймається для розрахунку такою, що дорівнює величині перехідної паспортної витрати приладу, та зазначається у відомості.

6.15. Граничнодопустиме значення відносної похибки витратомірів не повинно перевищувати $\pm 3\%$.

6.16. У разі виходу з ладу приладу комерційного обліку теплової енергії та/або гарячої води, а також приладів, що реєструють параметри теплоносія, або в разі потреби перевірки приладів обліку теплової енергії - ведення обліку теплової енергії та маси (обсягу) теплоносія та реєстрацію його параметрів (на період у загальному підсумку не більше 15 діб протягом року з моменту прийняття вузла обліку в експлуатацію та комерційний облік) здійснюється відповідно до Методики розподілу між споживачами обсягів спожитих у будівлі комунальних послуг, затвердженої наказом Мінрегіону від 22 листопада 2018 р. № 315, з урахуванням середнього обсягу споживання:

- теплової енергії - протягом попереднього опалювального періоду;

- гарячої води - протягом попередніх 12 місяців.

У разі відсутності такої інформації - за фактичний час споживання протягом поточного періоду, але не менше 30 днів.

При цьому вище зазначений порядок не застосовується, а облік споживання теплової енергії та/або гарячої води здійснюється за договірними тепловими навантаженнями з дати останньої перевірки Теплопостачальником вузла обліку теплової енергії Споживача у таких випадках порушень роботи приладів обліку:

- відсутність свідчення чи клейма на приладі обліку, або несанкціонованого втручання у його роботу;
- порушення пломб на устаткуванні вузла обліку, ліній електричних зв'язків;
- роботі приладів і елементів вузла обліку за межами норм точності, визначених паспортом приладу;
- неробочому стані приладу обліку, виявленого Постачальником;
- механічного пошкодження приладів і елементів вузла обліку;
- роботи будь-якого з них за межами норм точності згідно з паспортом приладу;
- перевищення терміну повірки та/або ремонту приладів обліку більше 15 діб;
- підключення у трубопроводі, не передбачені проектом вузла обліку;
- порушення вимог експлуатації, згідно з технічною документацією (фіксується відповідним записом у журналі з негайним, не більш, ніж протягом доби, повідомленням про це Теплопостачальній організації і оформлюється протоколом);
- відсутності письмового повідомлення від Споживача про показання приладів обліку на момент їхнього виходу з ладу при порушенні вимог експлуатації, згідно з технічною документацією;
- ненадання чи несвоєчасного надання Споживачем Відомості обліку теплової енергії та/або гарячої води.

6.17. Наявність та тривалість вищезазначених порушень підтверджуються архівними даними приладів комерційного обліку теплової енергії, даними Журналу обліку споживання теплової енергії Споживача чи фіксацією з боку Теплопостачальної організації при обстеженні вузла обліку теплової енергії.

6.18. Після відновлення працездатності, вузол обліку теплової енергії та/або гарячої води Споживача обстежується Теплопостачальною організацією, після чого складається акт повторного допуску в експлуатацію вузла обліку.

6.19. У разі, якщо вбудоване/прибудоване приміщення Споживача, в якому відсутні прилади комерційного обліку, розташований у будинку, обладнаному будинковим приладом комерційного обліку теплової енергії, що здійснює підсумовуючий облік - для визначення таким Споживачем використаної теплової енергії від кількості теплової енергії за даними будинкового приладу обліку віднімається кількість теплової енергії, спожитої іншими Споживачами, приміщення яких обладнані приладами обліку, а отримана різниця розподіляється між Споживачами, які не мають приладів обліку теплової енергії, за наявним тепловим навантаженням, а за його відсутності - пропорційно площі (об'єму) опалення їх приміщень, вказаних у Додатку 2 до Договору.

6.20. У Споживача, що не має приладів комерційного обліку, визначення обсягу фактично спожитої теплової енергії виконується Теплопостачальною організацією розрахунковим способом за період з 1-го по останнє число поточного (звітного) місяця за вираховуванням терміну перерв у теплопостачанні, обумовлених умовами цього Договору:

- для опалення та вентиляції - як добуток відповідного максимального теплового навантаження (вказується у Додатку 1 цього Договору) на відношення різниці між нормативною температурою повітря у приміщенні та фактичною середньомісячною температурою зовнішнього повітря (за даними Гідрометеоцентру) до різниці між нормативною температурою повітря у приміщенні та розрахунковою температурою зовнішнього повітря для проектування опалення (за даними кліматології для відповідного міста України) та кількості годин роботи тепловикористального обладнання у розрахунковому періоді. До отриманого значення додаються величини теплових втрат в Гкал на ділянці теплової мережі Споживача (за наявності) від межі продажу теплової енергії до ТП (теплого вводу) Споживача;

- для гарячої води - згідно договірної норми ГВ (м³/міс.) (вказується у Додатку 1ГВ цього Договору);

- для підігріву води - згідно договірної норми ГВ (Гкал/міс.) (вказується у Додатку 1 цього Договору).

6.21. При застосуванні розрахункового способу для визначення кількості теплової енергії для гарячого водопостачання застосовуються теплові навантаження, визначені проектом, а при відсутності проектних даних - застосовуються норми споживання гарячої води на добу в залежності від призначення об'єкту теплоспоживання у відповідності до ДБН В.2.5-64-2012, або згідно з нормами, встановленими органами місцевого самоврядування.

6.22. На час повного відключення чи обмеження теплопостачання, за викладених вище умов, кількість відпущеної теплової енергії Споживачу здійснюється за показаннями приладу комерційного обліку та, при їх відсутності - не виконуються чи зменшуються розрахунковим способом відповідно до зменшеної фактичної витрати теплоносія у розрахунковому періоді.

7. ПРИПИНЕННЯ, ОБМЕЖЕННЯ ТА ВІДНОВЛЕННЯ ПОСТАЧАННЯ ТЕПЛОВОЇ ЕНЕРГІЇ ТА ГАРЯЧОЇ ВОДИ

7.1. Теплопостачальна організація має право частково або повністю припинити постачання теплової енергії та/або гарячої води Споживачеві у разі:

- письмового звернення Споживача про повне відключення опалення та/чи вентиляції без розірвання цього Договору, без виключення з нього або зменшення у ньому зазначених теплових навантажень - тимчасове припинення теплопостачання здійснюється протягом 5-ти робочих днів з дати реєстрації письмового звернення Споживача виключно для окремо розташованих об'єктів, підключених безпосередньо до теплових мереж Теплопостачальної/Теплотранспортуючої організації, з оформленням акту опломбування та наряду. Відключення опалення у вбудованих приміщеннях без отримання погодження з власниками (користувачами, балансоутримувачами) суміжних приміщень, отримання технічних умов та виконання проекту-перерахунку теплових навантажень - не допускається;

- письмового звернення Споживача про відключення гарячого водопостачання без розірвання цього Договору, без виключення з нього або зменшення у ньому зазначеного теплового навантаження - тимчасове припинення теплопостачання здійснюється протягом 5-ти робочих днів з дати реєстрації письмового звернення, з урахуванням пріоритетності у роботі Теплопостачальної організації, з оформленням акту опломбування та наряду;

- письмового звернення Споживача про повне припинення теплопостачання з розірванням цього Договору - припинення теплопостачання здійснюється, за наявності технічної можливості, протягом 5-ти робочих днів з дати реєстрації письмового звернення Споживача, шляхом видимого розриву на трубопроводах ГПП (теплого вводу) Споживача, з урахуванням пріоритетності у роботі Теплопостачальної організації, з оформленням акту на видимий розрив трубопроводу та наряду;

- планового припинення теплопостачання об'єктів Споживача щорічно в міжопалювальний період для проведення гідравлічних випробувань теплових мереж та обладнання, виконання робіт з ремонту обладнання, підключення нових Споживачів з попереднім узгодженням термінів припинення теплопостачання з органами місцевого самоврядування - з повідомленням у засобах масової інформації чи з попередженням Споживача за 10 діб та оформленням наряду;

- ліквідації аварій або дії непереборної сили - припинення теплопостачання здійснюється без попередження з подальшим повідомленням Споживачу про причини відключення;
 - введення в експлуатацію системи теплоспоживання без допуску - негайне припинення теплопостачання здійснюється з оформленням відповідного акту на опломбування;
 - несплати спожитої теплової енергії та/або гарячої води протягом строку, визначеного в Договорі – припинення теплопостачання здійснюється з оформленням акту опломбування та наряду після письмового попередження чи телефонограми за три календарних дні до дати припинення;
 - самовільного підключення систем теплоспоживання до теплових мереж чи обладнання Теплопостачальної організації або пуску теплоносія без наряду та розкрадання теплової енергії - негайне припинення теплопостачання здійснюється з оформленням відповідного акту на опломбування;
 - самовільного підключення Споживачем до своїх систем теплоспоживання нових об'єктів та Субспоживачів - негайне припинення теплопостачання здійснюється з оформленням відповідного акту на опломбування;
 - експлуатацію системи теплоспоживання з пошкодженнями чи відсутніми пломбами, що встановлені Теплопостачальною організацією на елементах приладів комерційного обліку Споживача - негайне припинення теплопостачання та/або гарячої води здійснюється з оформленням відповідного акту на опломбування та наряду;
 - обмеження вільного доступу чи протидії доступу представників Теплопостачальної організації до теплових мереж, тепловикористальних установок, вузла обліку теплової енергії та/або гарячої води - негайне припинення теплопостачання здійснюється з оформленням відповідного акту на опломбування та наряду;
 - експлуатація установок гарячого водопостачання з несправними регуляторами перепаду і температури води, а також систем теплоспоживання з несправними приладами обліку, невиконання регламентних робіт з підготовки та випробування теплових мереж Споживача - припинення теплопостачання здійснюється з оформленням акту опломбування та наряду з попередженням за три доби;
 - утримання в антисанітарному стані приміщень ІТП, вузлів управління та технічних підвалів, де проходять теплові мережі Теплопостачальної організації, розміщення в них складів, організацій, магазинів, офісів, контор тощо; псування системи теплоспоживання в межах будівель - припинення теплопостачання здійснюється з оформленням відповідного акту на опломбування та оформленням наряду з попередженням за 3 доби;
 - пошкодження теплових мереж Споживача - негайне припинення теплопостачання здійснюється з оформленням відповідного акту та наряду;
 - неготовності систем теплоспоживання Споживача до опалювального періоду та відсутності акта про готовність об'єкта до опалювального періоду - негайне припинення теплопостачання здійснюється з оформленням акту на опломбування та наряду;
 - відсутності підготовленого персоналу для обслуговування систем теплоспоживання - припинення теплопостачання здійснюється з оформленням акту опломбування та наряду з попередженням за три доби;
 - здійснення невідкладних заходів з попередження або ліквідації порушень у роботі теплових мереж, допущення Споживачем аварійного витікання, забруднення, недозволених водорозборів мережної води, особливо із систем опалення, через водорозбірні крани та інші пристрої, відсутні в проекті - негайне припинення теплопостачання здійснюється з оформленням відповідного акту з подальшим повідомленням Споживачу про причини відключення;
 - пошкодження теплових мереж або обладнання Теплопостачальної організації, яке розташовано на території Споживача, спричинене діями робітників Споживача або інших осіб, які перебували на його території у випадку, якщо Споживач відмовився від усунення таких пошкоджень - негайне припинення теплопостачання здійснюється з оформленням відповідного акту з подальшим повідомленням Споживачу про причини відключення;
- 7.2. Виявлені порушення оформляються представником Теплопостачальної організації у вигляді актів про порушення споживання теплової енергії та/чи перелік заходів про усунення виявлених порушень під час планових та позапланових перевірок виконання Споживачем умов цього Договору та відповідних нормативних документів.
- 7.3. Відмова Споживача від підписання акту про порушення споживання теплової енергії та/або гарячої води чи перелік заходів не звільняє його від оплати та усунення виявлених порушень.
- 7.4. У разі відмови Споживача підписати зазначені вище акти, перелік заходів та наряди – Теплопостачальна організація оформляє їх за підписом 3-х своїх представників та, у разі необхідності, залучає до перевірок представника державного енергетичного нагляду за режимами споживання теплової енергії.
- 7.5. Відновлення постачання теплової енергії та/або гарячої води Споживачу здійснюється :
- у наступний день після закінчення планових чи аварійних відключень за умови відсутності заборгованості за теплову енергію та/або гарячої води - за оформленим нарядом на подачу теплоносія;
 - після оплати ним боргу, пені та штрафів за оформленим нарядом на подачу теплоносія;
 - після оплати ним фактичних витрат, пов'язаних з припиненням теплопостачання Споживачу від теплових мереж та обладнання Теплопостачальної організації (згідно калькуляції), представників якої не було допущено до системи теплоспоживання для припинення теплопостачання за порушення умов Договору, а також за умови відсутності заборгованості за теплову енергію та/або гарячої води - за оформленим нарядом на подачу теплоносія ;
- 7.6. Якщо Теплопостачання об'єкта було припинено з вини Споживача, то Теплопостачальна організація поновлює постачання теплової енергії лише після усунення причин, що викликали це припинення за умов відшкодування Споживачем усіх спричинених Теплопостачальній організації витрат та/чи збитків.

8. ПОРЯДОК РОЗРАХУНКІВ ЗА ТЕПЛОВУ ЕНЕРГІЮ ТА ГАРЯЧУ ВОДУ

8.1. Оплата за теплову енергію та/або гарячу воду здійснюється за рахунком та/або актом прийому - передачі до 15 числа місяця наступного за розрахунковим, з урахуванням залишкової суми (сальдо) розрахунків на початок місяця.

8.2. Розрахунок реалізованої теплової енергії та/або гарячої води Споживачу за звітний період здійснюється Теплопостачальною організацією за фактом відпуску теплової енергії та/або гарячої води на межу продажу теплової енергії Сторін, відповідно до тарифів тієї групи, до якої належать об'єкт(и) та/чи приміщення Споживача (населення, бюджет, інші) по наступних складових:

- за кожну відпущену гікалорію (Гкал) теплової енергії;
- за теплові втрати в зовнішніх трубопроводах системи теплоспоживання Споживача - з вигоком (т/год, Гкал/год.) та з поверхні трубопроводів (Гкал/год) - за наявністю;
- за наповнення мережною водою зовнішніх теплових мереж та внутрішньобудинкових систем теплоспоживання Споживача та її втрати, при цьому згідно з вартістю приготування хімічищеної води (грн./т) та тепла в ній по тарифу на теплову енергію відповідної групи Споживача - за наявністю;

• за забруднення зворотної мережної води згідно з вартістю приготування хімічненої води (грн./т) - за наявністю.

8.3. Усе листування, пересилання документів (актів прийому – передачі, акт звірки та розрахунків), повідомлень, заяв і претензій, пов'язаних з виконанням цього Договору, або що впливають із нього, направляються Сторонами безпосередньо на адреси, зазначені в цьому Договорі, в тому числі електронні адреси, у відповідності зі строками й порядком, встановленими чинним законодавством та цим Договором. Сторони направляють повідомлення електронною поштою із використанням наступних електронних адрес сторін:

- офіційна електронна адреса Споживача e-mail: _____;
- офіційна електронна адреса Теплопостачальної організації e-mail: zkanс@teko.sumy.ua.

Всі документи, направлені Сторонами на офіційні електронні адреси, вважаються отриманими Стороною у момент відправлення відповідного повідомлення. Сторони гарантують доступ виключно уповноважених представників сторін до адрес електронної пошти, зазначених в цьому договорі та забезпечують всі необхідні організаційні та технічні засоби для належного захисту електронних поштових скриньок від несанкціонованого доступу. Сторони зобов'язуються в п'ятиденний термін повідомити іншу Сторону про зміни в адресі електронної пошти.

8.4. Споживач, щомісяця, що наступає за звітним, з 01 по 07 число отримує у Теплопостачальної організації оформлені акт прийому - передачі теплової енергії та/або гарячої води, акт звірки розрахунків за спожиту теплову енергію та/або гарячу воду на початок розрахункового періоду (за потребою) та рахунок на сплату теплової енергії та/або гарячої води.

8.5. Споживач протягом трьох робочих днів з дати одержання вказаних вище документів, підписує, скріплює печаткою та повертає Теплопостачальній організації по одному примірнику підписаних актів прийому - передачі теплової енергії та звірння розрахунків за спожиту теплову енергію та/або гарячу воду.

8.6. У разі непогодження з кількістю та вартістю отриманих послуг, суми боргу, зазначених у згаданих вище документах, Споживач зобов'язаний у 3-денний термін з дати їх отримання, надати обгрунтовані письмові заперечення Теплопостачальній організації та протягом цього ж строку направити свого представника з підтверджуючими документами для проведення звірння та підписання відповідних актів.

8.7. У разі не вчасного повернення підписаних актів прийому - передачі теплової енергії та/або гарячої води та акту звірки розрахунків чи не надання обгрунтованих письмових заперечень Теплопостачальній організації - такі документи вважаються прийнятими Споживачем у редакції Теплопостачальної організації без зауважень.

8.8. Оплата за спожиту теплову енергію та/або гарячу воду здійснюються в грошовій формі (у гривні) або, за згодою Сторін, в іншій, не забороненій чинним законодавством України спосіб.

8.9. Грошові кошти за теплову енергію та/або гарячу воду перераховуються Споживачем на банківській рахунок Теплопостачальної організації, вказаний у цьому Договорі.

8.10. Вся вартість теплової енергії та/або гарячої води чи її частка вважається сплаченою, у разі наявності факту зарахування банківською установою грошових коштів на розрахунковий рахунок Теплопостачальної організації.

8.11. При здійсненні оплати за теплову енергію та/або гарячу воду, Споживач обов'язково зазначає у платіжному документі: «за теплову енергію» та/або «за гарячу воду», номер Договору, місяць та рік за який перераховуються кошти.

8.12. За умови наявності заборгованості за теплову енергію та/або гарячу воду, вся, або частка переплаченої суми отриманих коштів або суми коштів без зазначення періоду оплати у платіжному документі, яка дорівнює або менше суми існуючого боргу – обліковується Теплопостачальною організацією, як погашення заборгованості Споживача з найбільш раннім строком виникнення суми боргу.

8.13. Сума отриманих коштів із не зазначеним періодом оплати може корегуватися Теплопостачальною організацією за письмовим звернення Споживача.

8.14. Несвочасне отримання Споживачем рахунку та не підписання Акту прийому-передачі теплової енергії та/або гарячої води не звільняє Споживача від відповідальності за несплату за теплову енергію та/або гарячу воду.

8.15. За умови відсутності заборгованості за теплову енергію та/або гарячу воду, вся або частка сплаченої та отриманої суми коштів – обліковується Теплопостачальною організацією, як аванс Споживача за майбутні періоди теплоспоживання та враховується у подальшому при розрахунках за теплову енергію та/або гарячу воду.

9. ВІДПОВІДАЛЬНІСТЬ СТОРІН

9.1. За невиконання або неналежне виконання сторонами зобов'язань за цим Договором винна сторона відшкодовує іншій завдані збитки. Відшкодування збитків не звільняє від виконання зобов'язань за цим Договором.

9.2. **Теплопостачальна організація несе відповідальність за:**

- 9.2.1. Недостовірність нарахувань за теплову енергію Споживачу у випадку надання ним необхідних та своєчасних даних.
- 9.2.2. Зниження з вини Теплопостачальної організації параметрів теплоносія - остання сплачує штраф згідно із законодавством.
- 9.2.3. Недотримання затверджених договірних значень обсягів постачання теплової енергії за умови виконання Споживачем своїх зобов'язань.
- 9.2.4. Достовірність наданої інформації.
- 9.2.5. Ненадання на вимогу Споживача розрахунку обсягів поставленої теплової енергії.

9.3. **Споживач несе відповідальність за:**

9.3.1. Несвочасну сплату за теплову енергію та/або гарячу воду за умовами Договору - Споживач зобов'язаний сплатити пеню у розмірі подвійної облікової ставки Національного банку України, що діяла у період прострочення виконання грошового зобов'язання Споживачем від суми несвочасно виконаного грошового зобов'язання за кожен календарний день прострочення виконання грошового зобов'язання, 3% річних від простроченої суми за весь період прострочення та інфляційні втрати за весь час прострочення оплати.

9.3.2. Самовільне присіднання (з'єднання) до системи теплопостачання та/чи гарячого водопостачання – Споживач зобов'язаний сплатити штраф, розмір якого, визначається наступним чином:

• за опалення та/чи вентиляцію – розрахунок штрафу здійснюється, виходячи з використання теплової енергії для опалення та/чи вентиляції та тарифів відповідної групи, починаючи з дати початку поточного опалювального періоду включно по дату виявлення порушення - розрахунковим способом, за витратою теплоносія, визначеною за перетином самовільно приєднаних трубопроводів в точці їх з'єднання з системами теплопостачання та/чи теплоспоживання;

• за гаряче водопостачання – розрахунок штрафу здійснюється виходячи з використання теплової енергії для гарячого водопостачання та тарифів відповідної групи протягом року до дати виявлення порушення - розрахунковим способом, визначене із розрахунку 24-х годин споживання гарячої води за добу.

9.3.3. Самовільне присіднання (з'єднання) системи теплоспоживання перед приладами комерційного обліку - Споживач зобов'язаний сплатити штраф, розмір якого визначається наступним чином:

- за наявності Договору - розрахунок штрафу здійснюється, виходячи з використання теплової енергії та/або гарячої води та тарифів

• відповідної групи, починаючи з дати складання попереднього акту обстеження об'єкту та/чи приладів комерційного обліку Споживача, або з дати останнього запису в журналі Обліку споживання теплової енергії повноважним представником Теплопостачальної організації по дату виявлення порушення – розрахунковим способом, для опалення - з витратою теплоносія, визначеною за перетином самовільно приєднаних трубопроводів в точці їх з'єднання з системами теплопостачання та/чи теплоспоживання; для гарячого водопостачання - визначене із розрахунку 24-х годин споживання гарячої води за добу.

за відсутності Договору – аналогічно до розрахунку вартості штрафу при самовільному приєднанні (з'єднанні) до системи теплопостачання та/чи теплоспоживання, викладеному вище.

9.3.4. Самовільне використання теплової енергії та/або гарячої води – Споживач зобов'язаний сплатити кількість і вартість використання теплової енергії та/або гарячої води та штраф, розмір якого визначається наступним чином:

• за наявності Договору та без оформленого наряду – розрахунок кількості та вартості самовільно використаної теплової енергії здійснюється, починаючи з дати офіційного початку опалювального періоду, в якому відбулася подія. Для гарячої води - з дати останньої державної метрологічної перевірки приладу обліку по дату виявлення порушення - розрахунковим способом, виходячи з договірних максимальних теплових навантажень для теплової енергії - згідно Додатку 1, для гарячої води - Додатку ІГВ до цього Договору із розрахунку 24-х годин споживання гарячої води за добу.

Сума штрафу у такому випадку буде дорівнювати визначеній 200% вартості самовільно використаної теплової енергії та/або гарячої води.

• за відсутності Договору – аналогічно до розрахунку при самовільному приєднанні (з'єднанні) до системи теплопостачання та/чи теплоспоживання, викладеному вище.

У разі, якщо такими діями завдано шкоди – документи направляються Теплопостачальною організацією до органів внутрішніх справ для відкриття кримінального провадження по факту викрадення теплової енергії, та/або гарячої води.

9.3.5. Самовільну заміну, змінення діаметру чи демонтаж звужуючих пристроїв, зрив, пошкодження пломб, встановлених Теплопостачальною організацією на закритих чи відкритих засувках, звужуючих пристроях, елементах вузла обліку теплової енергії в ТП Споживача - Споживач зобов'язаний сплатити кількість і вартість використання теплової енергії та штраф, розмір якого визначається наступним чином:

• розрахунок кількості та вартості використаної теплової енергії здійснюється, починаючи з дати складання попереднього акту обстеження об'єкту Споживача чи останнього запису в журналі Обліку споживання теплової енергії повноважним представником Теплопостачальної організації включно по дату виявлення порушення - розрахунковим способом, виходячи з договірних максимальних теплових навантажень на опалення та/чи вентиляцію та середньодобового договірної навантаження на гаряче водопостачання із розрахунку 24-х годин споживання гарячої води за добу.

Сума штрафу у такому випадку буде дорівнювати визначеній 200% вартості самовільно використаної теплової енергії.

9.3.6. Витік теплоносія, або його водорозбір Споживач зобов'язаний сплатити штраф, розмір якого визначається наступним чином:

• розрахунок штрафу здійснюється, виходячи з величини втрат теплової енергії з витоків теплоносія з урахуванням вартості хімічно очищеної води на підживлення – розраховується, починаючи з дати складання попереднього акту обстеження об'єкту та/чи приладів комерційного обліку Споживача включно по дату виявлення порушення: при відсутності приладів комерційного обліку чи витоків або водорозбору до них - розрахунковим способом, за витратою теплоносія, визначеною за перетином трубопроводів до перших засувок на подавальному та зворотному трубопроводах системи теплопостачання в ТП; за наявністю витоків після приладів обліку - за різницею показів витратомірів на подавальному та зворотному трубопроводах системи теплоспоживання.

9.3.7. Недбале зберігання своїх приладів обліку, порушення їх нормальної роботи та невиконання ремонту та/чи перевірки – втручання у роботу приладів обліку (у тому числі зрив пломб та/або пошкодження пломб, встановлених Теплопостачальною організацією) – Споживач зобов'язаний сплатити штраф з розрахунку кількості та вартості використаної теплової енергії та/або гарячої води здійснюється, починаючи з дати складання попереднього акту обстеження об'єкту Споживача чи останнього запису в журналі Обліку споживання теплової енергії повноважним представником Теплопостачальної організації включно по дату виявлення порушення - розрахунковим способом, виходячи з договірних максимальних теплових навантажень на опалення та/чи вентиляцію та середньодобового навантаження на гаряче водопостачання із розрахунку 24-х годин споживання гарячої води за добу.

9.3.8. Недостовірність даних про розподіл займаної площі орендарями, кількість точок розбору гарячої води, іншої інформації, необхідної для виконання умов Договору – Споживач зобов'язаний сплатити штраф, розмір якого визначається розрахунковим способом за період за три останні роки до дати виявлення порушення, або від дати введення в експлуатацію об'єкта Споживача чи правостановлюючих документів на об'єкт Споживача (власність, оренда, користування) до дати виявлення порушення.

9.3.9. Пошкодження, спричинені діями робітників Споживача або інших осіб, які перебувають на його території, обладнанню Теплопостачальної організації, розташованому на території Споживача - Споживач зобов'язаний компенсувати Теплопостачальній організації вартість пошкодженого обладнання.

9.3.10. Самовільне припинення Споживачем теплопостачання (повністю або частково) своїм об'єктам чи об'єктам Субспоживача без наряду Теплопостачальної організації – нарахування Споживачу за поточний місяць виконуються розрахунковим способом по максимальних договірних навантаженнях з урахуванням усіх календарних днів у розрахунковому періоді.

9.3.11. Вихід з ладу системи автоматичного регулювання на водоводяному підігрівачі Споживача та не відновлення його роботи протягом 3-х днів з виходу з ладу - нарахування Споживачу за гаряче водопостачання виконується розрахунковим способом, починаючи з дати складання попереднього акту обстеження об'єкту та/чи приладів комерційного обліку Споживача, включно по дату виявлення порушення із розрахунку 24-х годин роботи за добу згідно з середньодобовим навантаженням на гаряче водопостачання, вказаним у Додатку І цього Договору.

9.3.12. Негативні наслідки у разі застосування до Споживача вказаних вище заходів, за невиконання ним умов Договору.

9.4. Теплопостачальна організація не несе відповідальності:

9.4.1. За ушкодження матеріальних цінностей у приміщеннях Споживача (власника, користувача, орендаря), яке спричинене затиттям водою через ввід теплових мереж при несправності герметизації або її відсутності.

9.4.2. За негативні наслідки, що спричинили матеріальні збитки Споживачу, які виникли у разі застосування до нього заходів за невиконання ним умов Договору, або повної чи часткової відмови Споживача від споживання теплової енергії та/або гарячої води.

9.4.3. За збитки, завдані Споживачу в разі, якщо неможливість постачання теплової енергії викликана діями або бездіяльністю третіх осіб.

9.4.4. За відпуск теплової енергії та/або гарячої води із зниженими значеннями параметрів за ту добу, протягом якої Споживач допускав перевищення лімітів споживання або не дотримувався визначених Договором режимів споживання теплової енергії.

10. ПОРЯДОК ВИРІШЕННЯ СПОРІВ

10.1. Розбіжності та спори між сторонами, пов'язані з виконанням умов, зміною та розірванням цього Договору, вирішуються

шляхом проведення переговорів, обміном листами, укладенням додаткових угод. Письмові пропозиції щодо зміни договірних велич, тепlopостачання надаються Сторонами не пізніше ніж за 30 днів до внесення змін.

10.2. У разі порушення умов Договору однією із Сторін – Сторони складають та підписують відповідні акти, у яких зазначаються строки, види порушень тощо.

10.3. У випадках, необумовлених цим Договором, у разі виникнення розбіжностей, Сторони керуються нормативними актами та законодавством України.

10.4. У разі неможливості досягти згоди в т.ч. з питань оплати теплової енергії та/або гарячої води, Сторони звертаються до суду для вирішення спірного питання.

10.5. Строк, у межах якого Сторони можуть звернутися до суду з вимогою про захист своїх прав за цим Договором (строк позовної давності), у тому числі щодо стягнення основної заборгованості, штрафів, пені, відсотків річних, інфляційних нарахувань – встановлюється тривалістю у 5-ть (п'ять) років.

11. ДІЯ ОБСТАВИН НЕПЕРЕБОРНОЇ СИЛИ

11.1. Сторони звільняються від відповідальності за цим Договором у разі настання непереборної сили (дії надзвичайних ситуацій техногенного, природного або екологічного характеру) яка унеможливає надання відповідної послуги згідно з умовами цього Договору. Строк виконання зобов'язань за цим договором у такому разі відкладається на період існування таких обставин.

11.2. Сторона, для якої виконання зобов'язань стало неможливим внаслідок дії обставин непереборної сили, повинна не пізніше 3-х календарних днів письмово повідомити іншу сторону про початок, можливий строк дії та припинення дії таких обставин. Факт настання обставин непереборної сили повинен підтверджуватися довідкою Торгово-промислової палати України або іншими документами відповідно до Закону України «Про торгово-промислові палати України».

12. СТРОК ДІЇ ДОГОВОРУ

12.1. Цей Договір набирає чинності з моменту підписання його Сторонами і діє до 31.12.2023 р., але у будь-якому випадку до повного виконання договірних зобов'язань. Згідно ч.3 ст. 631 Цивільного кодексу України умови договору застосовуються до відносин між Сторонами Договору, які виникли до його укладання, а саме з 01.01.2023 р. Дія Договору про закупівлю може продовжуватися на строк, достатній для проведення процедури закупівлі на початку наступного року, в обсязі, що не перевищує 20 відсотків суми, визначеної у пункті 3.1. Договору.

12.2. В частині постачання теплової енергії та/або гарячої води Договір припиняє свою дію у випадках:

- взаємної згоди Сторін щодо його припинення;
- за рішенням суду;
- ліквідації обох або однієї зі Сторін у випадку відсутності правонаступника;
- зміни власника об'єкту теплоспоживання (лише після укладення Договору з новим власником);
- порушення провадження у справі про банкрутство.

12.3. В частині проведення розрахунків по зобов'язаннях, що виникли за цим Договором, Договір діє до повного здійснення розрахунків.

12.4. Цей Договір може бути розірваний Теплопостачальником в односторонньому порядку в разі наявності у Споживача заборгованості, недопущення Споживачем представників Теплопостачальника для обстеження та здійснення відключення об'єктів теплоспоживання Споживача від мереж тепlopостачання у разі отримання Теплопостачальником інформації про порушення щодо Споживача провадження у справі про банкрутство. В інших випадках Договір може бути розірвано відповідно до норм, передбачених чинним законодавством України. Сторона, яка має намір достроково розірвати Договір, повинна письмово попередити про це іншу сторону не менш ніж за місяць до визначеної дати припинення дії Договору.

13. ІНШІ УМОВИ

13.1. Цей Договір, складений на українській мові у двох примірниках, які автентичні і мають однакову юридичну силу, по одному примірнику для кожної із Сторін за цим Договором.

13.2. Цей Договір має додатки, які є його невід'ємною частиною:

• Додаток 1 «Характеристика об'єкту (об'єктів) обсяги та нормативи (норми) навантаження-договірні навантаження теплової енергії»;

• Додаток 1ГВ «Характеристика об'єкту (об'єктів) надання послуг, обсяги та нормативи (норми) навантаження-договірні навантаження гарячої води»;

• Додаток 2 «Характеристика засобів обліку теплової енергії та гарячої води»;

• Додаток 3 «Схема меж поділу балансової та експлуатаційної відповідальності Сторін та продажу теплової енергії»;

• Додаток 4 «Протокол узгодження розподілу теплової енергії від показань загального приладу комерційного обліку теплової енергії між Споживачами».

13.3. Усі додатки, які є невід'ємною частиною цього Договору, набувають статус договірних після підписання цього Договору.

13.4. Після підписання Сторонами цього Договору листування, переговори, пропозиції, які Сторони за цим Договором здійснювали до підписання цього Договору, втрачають юридичну силу. У разі виявлення розбіжностей між документами, які стосуються виконання цього Договору, перевага надається цьому Договору, якщо інше не буде погоджено між Сторонами шляхом укладення додаткової угоди (угоди) до цього Договору.

13.5. При підписанні документів, пов'язаних з виконанням умов Договору, юридичну силу має механічне відтворення підпису представників Сторін (факсиміле).

13.6. Усі правовідносини, що виникають у зв'язку з виконанням умов цього Договору і не врегульовані ним, регламентуються нормами законодавства України.

13.7. Терміни, визначення та скорочення які вживаються у цьому Договорі, додатках, Сторони розуміють і усвідомлюють всі визначення, слова, вислови, цифри, доповнення.

13.8. Кожна Сторона несе повну відповідальність за правильність вказаних нею у цьому договорі реквізитів.

13.9. У випадку, якщо Сторона письмово не повідомить іншу Сторону про зміну своїх реквізитів у триденний термін, вся кореспонденція і платежі, направлені за старими реквізитами, вважаються отриманими належною Стороною.

13.10. У випадках передачі Споживачем свого об'єкту іншій організації, Теплопостачальна організація повинна бути повідомлена в 3-денний термін відповідним двостороннім листом здаючого та приймаючого об'єкт.

13.11. Умови даного Договору можуть бути змінені за взаємною згодою Сторін із обов'язковим складанням Додаткової угоди.

13.12. Для постійного зв'язку з Теплопостачальною організацією та узгодження всіх питань, пов'язаних з виконанням умов цього договору,

Споживач призначає відповідального представника:

• з технічних питань в особі _____ (посада, ПІБ)
тел.роб.(0542) тел.моб.() e-mail: _____

• з питань розрахунків _____ (посада, ПІБ)
тел.роб.(0542) тел.моб.() e-mail: _____

13.13. Теплопостачальна організація призначає відповідального представника:

- з технічних питань: начальник теплової інспекції Гурець Ігор Миколайович тел. (0542) 790 435; e-mail: ti407@teko.sumy.ua;
- з питань обліку теплової енергії: начальник відділу обліку теплової енергії Луговський Валерій Іванович тел. (0542)790542, контакти для передачі показань вузлів обліку тел. (0542)789812 ; e-mail: PRIBORSTE@UKR.NET;
- з питань розрахунків: інженер О.В. Чередниченко (0542)789810, (050)0109340, e-mail: stesumy402@ukr.net; бухгалтер Гриненко Ольга Іванівна тел. (0542) 789809, (067) 5756970

14. ЮРИДИЧНІ АДРЕСИ СТОРІН ТА БАНКІВСЬКІ РЕКВІЗИТИ

ТЕПЛОПОСТАЧАЛЬНА ОРГАНІЗАЦІЯ

Товариство з обмеженою відповідальністю
"Сумитеплоенерго"

40030 Україна . Суми вул. 2-га Залізнична, буд.10
Банківські реквізити:

Для перерахування коштів бюджетних установ

IBAN UA313375680000026001301082814

СУМСЬКЕ ОБЛАСНЕ УПРАВЛІННЯ ОЩАДБАНКУ

Для перерахування коштів населення

IBAN UA263375680000026001301082814

СУМСЬКЕ ОБЛАСНЕ УПРАВЛІННЯ ОЩАДБАНКУ

Код ЄДРПОУ 33698892

Податкове свідоцтво № 25783340

Податковий номер 336988918191

Контакти для передачі показань вузлів обліку

номер телефону (0542)789-812

адреса електронної пошти PRIBORSTE@UKR.NET

офіційний веб-сайт teplo.sumy.ua

Директор департаменту "Енергобул"
ТОВ "СУМИТЕПЛОЕНЕРГО"

(підпис, м.п.)

Ю.В. Верчак



СПОЖИВАЧ

Комунальне некомерційне підприємство Сумської обласної ради "Сумський обласний клінічний онкологічний центр"

вул. Приборостроїтелів, 31 м. Суми, 40022

ІПН 054809918197

IBAN UA263375680000026001301082814

СУМСЬКЕ ОБЛАСНЕ УПРАВЛІННЯ ОЩАДБАНКУ

IBAN UA263375680000026001301082814

СУМСЬКЕ ОБЛАСНЕ УПРАВЛІННЯ ОЩАДБАНКУ

Код ЄДРПОУ 33698892

Податкове свідоцтво № 25783340

Податковий номер 336988918191

Контакти для передачі показань вузлів обліку

номер телефону (0542)789-812

адреса електронної пошти PRIBORSTE@UKR.NET

офіційний веб-сайт teplo.sumy.ua



В. В. Шевченко

ХАРАКТЕРИСТИКА

об'єкту (об'єктів) обсяги та нормативи (норми) навантаження - договірні навантаження теплової енергії

№ п/п	Найменування об'єкту, його адреса	Максимальне теплове навантаження		
		Опалення, Гкал/год.	Вентиляція, Гкал/год.	ГВП, Гкал/міс.
	бюджет (окремі будівлі), по тарифу (без ПДВ)	2192.14 грн/Гкал	2192.14 грн/Гкал	2192.14 грн/Гкал
1	Головний корпус, вул. Привокзальна, буд. 31	0.4813	0.0000	38.0000
2	Котельні, гараж, вул. Привокзальна, буд. 31	0.0720	0.0000	19.2000
3	Промислеве відділення N 2, вул. Привокзальна, буд. 31	0.4121	0.0000	0.0000
4	Харчоблок, вул. Привокзальна, буд. 31	0.0619	0.0000	0.0000
5	Клініко-діагностична лабораторія, вул. Привокзальна, буд. 31	0.0665	0.0000	0.0000
6	Промислеве відділення N 1, вул. Привокзальна, буд. 31	0.1860	0.0000	0.0000
7	Лабораторія, вул. Привокзальна, буд. 31	0.1460	0.0000	0.0000
8	Галерея - перехід, вул. Привокзальна, буд. 31	0.1140	0.0000	0.0000
9	Будівля поліклініки, пл. 1236,6 кв.м, вул. Троїцька, буд. 48	0.0631	0.0000	3.8000
10	Будівля нефрологічного відділення, вул. Привокзальна, буд. 31	0.0755	0.0000	0.0000
	Разом по групі:	1.6784	0.0000	61.0000
	Разом:	1.6784	0.0000	61.0000

ОБСЯГИ ПОСТАЧАННЯ ТЕПЛОВОЇ ЕНЕРГІЇ СПОЖИВАЧУ

1. Теплопостачальна організація постачає Споживачу теплову енергію в межах - **1865** Гкал/рік.
2. Орієнтована річна вартість теплової енергії, розрахована згідно договірних (проектних) навантажень, відповідно до тарифів, діючих на момент укладання договору, становить: **4088341,10** гривень, ПДВ **817668,22** гривень, усього **4906009,32** гривень.

ТЕПЛОПОСТАЧАЛЬНА ОРГАНІЗАЦІЯ
Директор департаменту "Енергозбут"
ТОВ "СУМИТЕПЛОЕНЕРГО"

теплозабезпечення
№1
Ідентифікаційний код
33698892
Україна м. Суми
Ю.В. Верчак

СПОЖИВАЧ

Директор
КОМУНАЛЬНЕ НЕКОМЕРЦІЙНЕ ПІДПРИЄМСТВО СУМСЬКОЇ ОБЛАСТНОЇ РАЙОННОЇ ІНТЕГРАЦІЙНОЇ ЦЕНТРА
СУМСЬКИЙ ОБЛАСТНИЙ КЛІНІЧНИЙ ОНКОЛОГІЧНИЙ ЦЕНТР
КОД
05780996
Ідентифік. м.п.
УКРАЇНА

В. В. Шевченко

ХАРАКТЕРИСТИКА

об'єкту (об'єктів) надання послуг, обсяги та нормативи (норми) навантаження - договірні навантаження гарячої води

№ п/п	Найменування об'єкту, його адреса	Послуга з постачання гарячої води, м3/міс.
	бюджет (окремі будівлі), по тарифу (з ПДВ)	132.13 грн/м3
1	Будівля нефрологічного відділення, вул. Привокзальна, буд. 31	0.000
	Разом по групі:	0.000
	Разом:	0.000

ОБСЯГИ ПОСТАЧАННЯ ГАРЯЧОЇ ВОДИ СПОЖИВАЧУ

1. Теплопостачальна організація надає Споживачу послугу з постачання гарячої води в межах - **0,000** м3/рік.
2. Орієнтована річна вартість послуги з постачання гарячої води, розрахована згідно договірних (проектних) навантажень, відповідно до тарифів, діючих на момент укладання договору, становить: **0,00** гривень, ПДВ **0,00** гривень, усього **0,00** гривень.

ТЕПЛОПОСТАЧАЛЬНА ОРГАНІЗАЦІЯ

Директор департаменту "Енергозбут"
ТОВ "СУМИТЕПЛОЕНЕРГО"

Ю.В. Верчак
(підпис, м.п.)



СПОЖИВАЧ

Директор



В. В. Шевченко

Характеристика засобів обліку теплової енергії:

Код ОР	Найменування та адреса об'єкту	Заводський номер	Тип засобу обліку теплової енергії	Показання на момент укладання договору	Дата останньої повірки	Примітка
9009400	Головний корпус вул. Привокзальна, буд. 31	58320593	Sharky	8200,87	12.07.2021	
9009401	Котельні, гараж вул. Привокзальна, буд. 31					
9009401	Котельні, гараж вул. Привокзальна, буд. 31					
9009402	Променеве відділення N 2 вул. Привокзальна, буд. 31					
9009403	Харчоблок вул. Привокзальна, буд. 31					
9009404	Клініко-діагностична лабораторія вул. Привокзальна, буд. 31					
9009405	Променеве відділення N 1 вул. Привокзальна, буд. 31					
9009406	Лабораторія вул. Привокзальна, буд. 31					
9009407	Галерея - перехід вул. Привокзальна, буд. 31					
9009408	Будівля поліклініки, пл. 1236,6 кв.м вул. Троїцька, буд. 48	61999673	Sharky	309,241	27.09.2019	
9009410	Будівля нефрологічного відділення вул. Привокзальна, буд. 31	2000-28229	PolluCom MX	1256,410185	21.03.2019	

ТЕПЛОПОСТАЧАЛЬНА ОРГАНІЗАЦІЯ

Директор департаменту "Енергозбут"
ТОВ "СУМИТЕПЛОЕНЕРГО"

Ю.В. Верчак
(підпис, м.п.)



СПОЖИВАЧ



В. В. Шевченко

СХЕМА

меж поділу балансової та експлуатаційної відповідальності Сторін та продажу теплової енергії

між

Товариство з обмеженою відповідальністю "Сумтеплоенерго" Комунальне некомерційне підприємство Сумської обласної ради "Сумський обласний клінічний онкологічний центр". Межею розподілу теплових мереж являються теплові мережі, вказані на схемі (згідно балансової належності)

АКТ
меж розподілу відповідальності за стан та обслуговування теплових мереж між:

ТОВ "Сумтеплоенерго" та КНП СОР "Сумський обласний клінічний центр інфекційних хвороб та дерматології ім. З.І. Красовицького", КНП СОР "Сумська обласна клінічна лікарня", КНП СОР "Сумський обласний центр екстреної медичної допомоги та медичних катастроф" по вул. Пушкінська, 31.
ТОВ "Сумтеплоенерго" та КНП СОР "Сумська обласна клінічна стоматологічна поліклініка" по вул. Привокзальна, 29.
ТОВ "Сумтеплоенерго" та ДУ "Сумський обласний центр контролю та профілактики хвороб МОЗ України" по вул. Привокзальна, 17.

Межею розподілу теплових мереж являються теплові мережі, вказані на схемі (згідно балансової належності)

Колірною кольором позначені теплові мережі	ТОВ "Сумтеплоенерго"
Синіми кольором позначені теплові мережі	КНП СОР СОКОЦІ
Зеленими кольором позначені теплові мережі	КНП СОР "Сумський обласний центр екстреної медичної допомоги та медичних катастроф"
Рожевими кольором позначені теплові мережі	КНП СОР "Сумська обласна клінічна лікарня"
Фіолетовими кольором позначені теплові мережі	КНП СОР "Сумська обласна клінічна стоматологічна поліклініка"
Помаранчевими кольором позначені теплові мережі	ДУ "Сумський обласний центр контролю та профілактики хвороб МОЗ України"
Жовто - помаранчеві - фіолетовими кольором позначені спільні теплові мережі	• ДУ "Сумський обласний центр контролю та профілактики хвороб МОЗ України", • КНП СОР "Сумська обласна клінічна стоматологічна поліклініка", • КНП СОР "Медичний клінічний центр інфекційних хвороб та дерматології ім. З.І. Красовицького".
Жовто - фіолетовими кольором позначені спільні теплові мережі	• КНП СОР "Сумська обласна клінічна стоматологічна поліклініка", • КНП СОР "Медичний клінічний центр інфекційних хвороб та дерматології ім. З.І. Красовицького".
Жовтими кольором позначені теплові мережі	КНП СОР "Медичний клінічний центр інфекційних хвороб та дерматології ім. З.І. Красовицького"
Чорними кольором позначені теплові мережі	• КНП СОР СОКОЦІ, • ДУ "Сумський обласний центр контролю та профілактики хвороб МОЗ України", • КНП СОР "Сумський обласний центр екстреної медичної допомоги та медичних катастроф"
Білими кольором позначені теплові мережі	• КНП СОР СОКОЦІ, • ДУ "Сумський обласний центр контролю та профілактики хвороб МОЗ України", • КНП СОР "Сумський обласний центр екстреної медичної допомоги та медичних катастроф", • КНП СОР "Медичний клінічний центр інфекційних хвороб та дерматології ім. З.І. Красовицького", • КНП СОР "Сумська обласна клінічна стоматологічна поліклініка"

ТЕПЛОПОСТАЧАЛЬНА ОРГАНІЗАЦІЯ

Директор департаменту "Енергозбут"
ТОВ "СУМТЕПЛОЕНЕРГО"

Ю.В. Верчак



СПОЖИВАЧ

Директор

В. В. Шевченко



СХЕМА

меж поділу балансової та експлуатаційної відповідальності Сторін та продажу теплової енергії

між

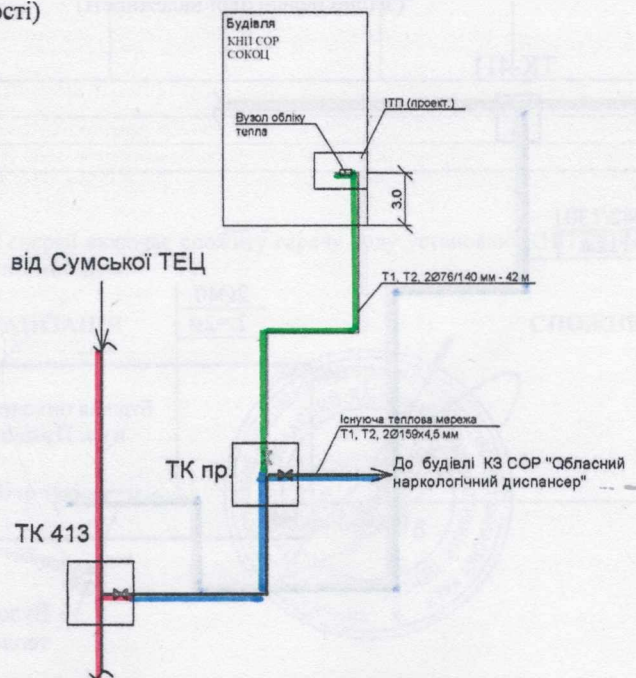
Товариство з обмеженою відповідальністю "Сумитеплоенерго" Комунальне некомерційне підприємство Сумської обласної ради "Сумський обласний клінічний онкологічний центр". Межею розподілу теплових мереж являються теплові мережі, вказані на схемі (згідно балансової належності)

АКТ

меж розподілу відповідальності за стан та обслуговування теплових мереж між:

ТОВ "Сумитеплоенерго" та КЗ СОР "Обласний наркологічний диспансер" та
КНП СОР СОКОЦ
до об'єкта: будівля.
за адресою: м.Суми, вул. Троїцька, 48.

Межею розподілу теплових мереж являються теплові мережі, вказанні на схемі (згідно балансової належності)



Червоним кольором позначені тепломережі:

ТОВ "Сумитеплоенерго"

Синім кольором позначені тепломережі: КЗ СОР "Обласного наркологічного диспансера"

Зеленим кольором позначені тепломережі: КНП СОР СОКОЦ

ТЕПЛОПОСТАЧАЛЬНА ОРГАНІЗАЦІЯ

Директор департаменту "Енергозбут"
ТОВ "СУМИТЕПЛОЕНЕРГО"

(підпис, м.п.)

Ю.В. Верчак

СПОЖИВАЧ

Директор

В. В. Шевченко

(підпис, м.п.)

СХЕМА

меж поділу балансової та експлуатаційної відповідальності Сторін та продажу теплової енергії

між

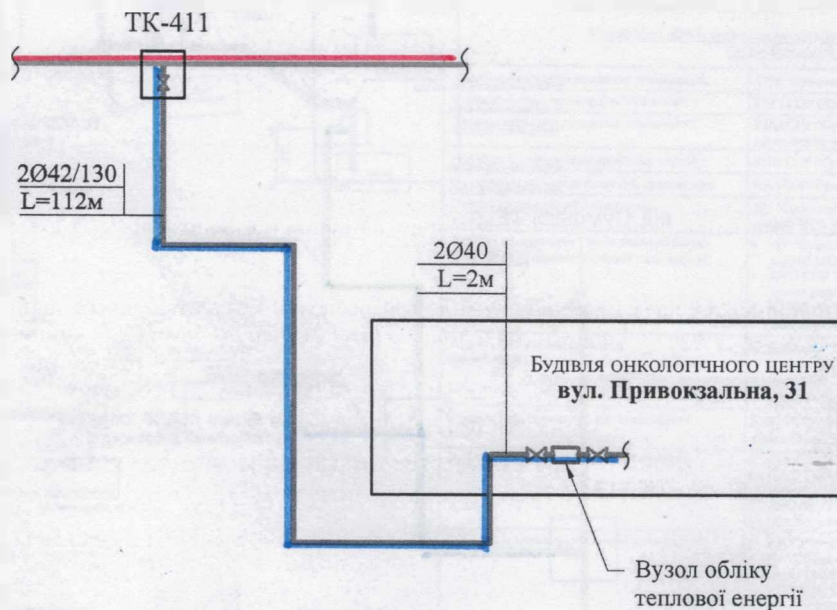
Товариство з обмеженою відповідальністю "Сумитеплоенерго" Комунальне некомерційне підприємство Сумської обласної ради "Сумський обласний клінічний онкологічний центр". Межею розподілу теплових мереж являються теплові мережі, вказані на схемі (згідно балансової належності)

АКТ

меж розподілу відповідальності за стан та обслуговування
теплових мереж між:

ТОВ "Сумитеплоенерго" та КНП СОР "Сумським обласним клінічним
онкологічним центром "
будівлі вул. Привокзальна, 31.

Межею розподілу теплових мереж являються теплові мережі, вказанні на схемі
(згідно балансової належності)



Червоним кольором позначені тепломережі:
Синім кольором позначені тепломережі:

ТОВ "Сумитеплоенерго"
КНП СОР "Сумського обласного
клінічного онкологічного центру "

ТЕПЛОПОСТАЧАЛЬНА ОРГАНІЗАЦІЯ

Директор департаменту "Енергозбут"
ТОВ "СУМИТЕПЛОЕНЕРГО"

(підпис, м.п.)



Ю.В. Верчак

СПОЖИВАЧ

Директор

(підпис, м.п.)



В. В. Шевченко

ПРОТОКОЛ
узгодження розподілу теплової енергії від показань загального
приладу комерційного обліку теплової енергії між Споживачами

Ми, перелічені нижче представники юридичних та/чи фізичних осіб-підприємців, які приєднані після загального приладу комерційного обліку за адресою _____ домовились про наступний розподіл спожитої теплової енергії:

№ п/п	Найменування організації	Призначення об'єкту	Код ЄДРПОУ	Об'єм опалення м.куб	% від показань приладу комерційного обліку	ПІБ посадової особи	Посада	Підпис, печатка
1	2	3	4	5	6	7	8	9
1	Комунальне некомерційне підприємство Сумської обласної ради "Сумський обласний клінічний онкологічний центр"	Головний корпус, вул. Привокзальна, буд. 31	05480996	42410,0 м.куб	96,63*			

Примітка: * Розрахунок розподілу теплової енергії включає спожиту гарячу воду установою КНП СОР "Сумський обласний клінічний онкологічний центр", обчислену розрахунковим методом.

ТЕПЛОПОСТАЧАЛЬНА ОРГАНІЗАЦІЯ

Директор департаменту "Енергозбут"
ТОВ "СУМІТЕНЕЛДІВЕРГО"



Ю.В. Верчак

СПОЖИВАЧ

Директор



В. В. Шевченко