

HP 1406

ПРИВАТНЕ АКЦІОНЕРНЕ
ТОВАРИСТВО «ДТЕК
КИЇВСЬКІ ЕЛЕКТРОМЕРЕЖІ»

вул. Новокостянтинівська, 20
м. Київ, 04080, Україна
кол-центр: 1588 або
+38 044 202 15 88
(з мобільного та стаціонарного телефону)

Код ЄДРПОУ 41946011

ЧАСТНОЕ АКЦИОНЕРНОЕ
ОБЩЕСТВО «ДТЭК
КИЕВСКИЕ ЭЛЕКТРОСЕТИ»

ул. Новоконстантиновская, 20
г. Киев, 04080, Украина
колл-центр: 1588 или
+38 044 202 15 88
(с мобильного и стационарного телефона)

Код ЄГРПОУ 41946011

01.10.2019 № 01/3/01/23/18780
На № б/н від 11.09.2019

Директору ТОВ «АТБ-МАРКЕТ»
Євтуєву Д.О.

буд. 40, просп. Олександра Поля
м. Дніпро, 49000

Повідомлення про приєднання до договору споживача про надання послуг з розподілу (передачі) електричної енергії

ПРАТ «ДТЕК КИЇВСЬКІ ЕЛЕКТРОМЕРЕЖІ» (далі – Товариство) уважно розглянуто Вашу заяву-приєднання до договору споживача про надання послуг з розподілу (передачі) електричної енергії від 11.09.2019 № 18/ЦОК12/11/1/118159 (далі – заява-приєднання) для потреб об'єкта за адресою: просп. Леся Курбаса, 1-А (далі – Об'єкт).

Повідомляємо, що Товариство, як оператор системи розподілу, здійснює діяльність з розподілу електричної енергії та надає послуги з розподілу електричної енергії, а також послуги комерційного обліку в межах території ліцензованої діяльності на підставі відповідної ліцензії, виданої Регулятором.

Взаємовідносини, які виникають між оператором системи розподілу та споживачем регулюються чинним законодавством України, зокрема Законом України «Про ринок електричної енергії», Кодексом систем розподілу, затвердженим постановою НКРЕКП від 14.03.2018 № 310, Кодексом комерційного обліку електричної енергії, затвердженим постановою НКРЕКП від 14.03.2018 № 311, Правилами роздрібного ринку електричної енергії, затвердженими постановою НКРЕКП від 14.03.2018 № 312 (далі - ПРРЕЕ).

Слід зазначити, що надавши підписану заяву-приєднання Ви засвідчили вільне волевиявлення щодо приєднання до умов договору споживача про надання послуг з розподілу (передачі) електричної енергії, що є публічним договором та укладається сторонами з урахуванням статей 633, 634, 641, 642 Цивільного кодексу України шляхом приєднання споживача до умов цього договору. Таким чином, на підставі підписаної Вами заяви-приєднання, з « 01-10-2019 20__ р. ТОВ «АТБ-МАРКЕТ» приєднано до умов публічного договору споживача про надання послуг з розподілу (передачі) електричної енергії.

Зазначений публічний договір та публічні додатки до нього, тариф на послуги з розподілу електричної енергії розміщені на офіційному сайті Товариства <https://dtek-kem.com.ua>.

Договір споживача про надання послуг з розподілу (передачі) електричної енергії (далі – Договір) регулює порядок та умови розподілу електричної енергії споживачу як послуги оператора системи.

Згідно з п. 2.1.12 ПРРЕЕ невід'ємними частинами Договору є також додатки, що конкретизують умови договору та не містять публічної інформації.

На підставі наданої Вами та наявної у Товариства інформації щодо об'єкта надаємо Вам підписані Товариством додатки, що регулюють організаційні та технічні особливості розподілу

електричної енергії (примірник Споживача), а саме: «Паспорт точки/точок розподілу електричної енергії», «Відомості про розрахункові засоби обліку активної та реактивної електричної енергії», «Акт розмежування балансової належності електромереж та експлуатаційної відповідальності сторін», «Однолінійна схема електропостачання Споживача», «Вихідні дані для розрахунку втрат» (продовження додатка «Порядок розрахунку втрат в мережі споживача»), «Вихідні дані для розрахунку» (продовження додатка «Порядок розрахунків за перетікання реактивної електроенергії»).

Повідомляємо, що Ваш об'єкт долучено до особового рахунка №72455012.

Звертаємо Вашу увагу, що згідно з п.1.2.15 ПРПЕЕ на роздрібному ринку не допускається споживання (використання) електричної енергії споживачем без укладення договору з електропостачальником. На виконання вимог ПРПЕЕ Вам необхідно обрати електропостачальника та протягом 4 робочих днів з дати початку дії договору на розподіл, письмово повідомити Товариство щодо укладення договору з постачальником з обов'язковим зазначенням в листі інформації щодо: назви постачальника, дати початку постачання (не пізніше 5 робочого дня з дати укладення договору на розподіл) та способу оплати послуг з розподілу, згідно обраної Вами комерційної пропозиції, оплата самостійно або через постачальника.

У разі не подання або не дотримання термінів подання Товариству запитованої інформації електропостачання об'єкта буде припинено за заявою попереднього споживача.

Додатково звертаємо Вашу увагу, що відповідно до положень Закону України «Про ринок електричної енергії» побутові (у тому числі колективні побутові) та малі непобутові споживачі мають право на універсальні послуги. Крім того, тимчасово, на період з 1 січня 2019 року по 31 грудня 2020 року, універсальні послуги, крім побутових та малих непобутових споживачів надаються постачальником таких послуг також іншим споживачам, електроустановки яких приєднані до електричних мереж з договірною потужністю до 150 кВт.

Інформуємо, що єдиним постачальником універсальних послуг на території міста Києва є ТОВ «КИЇВСЬКІ ЕНЕРГЕТИЧНІ ПОСЛУГИ», на території Київської області – ТОВ «КИЇВСЬКА ОБЛАСНА ЕНЕРГОПОСТАЧАЛЬНА КОМПАНІЯ».

Додатки: на 6 арк. в 1 прим.

Головний фахівець
відділу по роботі з договорами



О.О. Холошина

Додаток 2

до Договору споживача про надання послуг з розподілу (передачі) електричної енергії

Паспорт точки/точок розподілу електричної енергії

Енергетичний ідентифікаційний код точки/точок розподілу 62Z3116984179124, 62Z1417898680677

Інформація щодо об'єкта Споживача:

- 1) Вид об'єкта нежитлова будівля
- 2) Адреса об'єкта: просп. Леся Курбаса, 1-А.
- 3) Ступінь напруги/схема живлення за точкою розподілу 0,4 кВ/ РУ 0,4 ТП4428
- 4) Приєднана потужність: 140 кВт.
- 5) Дозволена потужність: 140 кВт.
- 6) Категорія надійності струмоприймачів, в т.ч.: I категорія: 5,0 кВт, II категорія: 135,0 кВт, III категорія: кВт.
- 7) Встановлені запобіжники чи запобіжні автомати типу на напругу , струм 300 А.
- 8) Встановлена потужність генеруючої установки (номінальна потужність інвертора*): кВт.

(*Зазначається у разі використання альтернативних джерел енергії)

- 9) Встановлена потужність електроопалювальної установки для електричного опалення**:

 кВт.
(**Зазначається у разі встановлення електричного опалення (житлового будинку /квартири побутового споживача)).

Межі балансової належності та експлуатаційної відповідальності визначаються відповідно до розділу 2.2. Правил роздрібного ринку електричної енергії та, за необхідності, фіксуються у акті розмежування балансової належності електричних мереж (за ознаками права власності) та експлуатаційної відповідальності сторін, який є додатком 6 до Договору.

За необхідності оформлення однолінійної схеми (схеми електропостачання споживача із зазначенням ліній, що живлять електроустановки споживача, і точок їх приєднання), така схема оформляється додатком 7 до Договору.

Відомості про засіб (засоби) вимірювання обліку активної та реактивної електричної енергії, що використовується на об'єкті (об'єктах) споживача, сторону, відповідальну за збереження і цілісність засобів обліку та пломб тощо зазначаються в додатку 3 до Договору та/або в актах технічної перевірки/пломбування.

За необхідності розрахунку втрат електричної енергії, у випадках передбачених ПРРЕЕ та Кодексом комерційного обліку, порядок розрахунку втрат електроенергії в мережах Споживача зазначається в додатку 8 до Договору.

Паспорт точки/точок розподілу за об'єктом Споживача є невід'ємним додатком до Договору.

Усі зміни та доповнення до цього паспорту оформлюються у разі зміни технічних характеристик об'єкта після отримання послуги з приєднання та/або на підставі узгоджених проектних рішень, виконання яких підтверджено документально, а також у разі встановлення або технічного переоснащення генеруючої установки приватного домогосподарства.

Паспорт точки розподілу складено « » 01-10-2019 20 року:

Холошина О.О. / Головний фахівець
П. І. Б. Посада



Підпис

Додаток 3
до Договору споживача про надання послуг з
розподілу (передачі) електричної енергії
о/р 72455012

Відомості про розрахункові засоби обліку активної та реактивної електричної енергії
ТОВ «АТБ-Маркет»

(скорочене найменування Споживача)

№ з/п	Енергетичний ідентифікаційний код точки розподілу (ЕІС-код)	Адреса	Режим роботи	Дані про засоби комерційного обліку електричної енергії						Точка встановленя засобів обліку	Наявність приладів диспетчеризації (+/-)	Клас напруги	Вид навантаження	Примітка
				№ засобу обліку	Тип засобу обліку	К обліку	Параметри вимірювань розрахункових засобів обліку (прийняті до розрахунків)*	Сторона, відповідальна за збереження і цілісність засобів обліку та пломб	Споживач					
1.	62Z3116984179124	просп. Леся Курбаса, 1-А	24/7	0290052	НІК 2303 АРКІТ	40	АЕ: 005178,00 РЕ: 000381,00	споживач	ЩО1	-	II	нежитлова будівля	-	
2.	62Z1417898680677	просп. Леся Курбаса, 1-А	24/7	0290059	НІК 2303 АРКІТ	40	АЕ: 015923,00 РЕ: 004797,00	споживач	ЩО2	-	II	нежитлова будівля	-	

*- Параметри вимірювань розрахункових лічильників (прийняті до розрахунків): А+ -споживання активної електроенергії, А- - генерація активної електроенергії, R+ -споживання реактивної електроенергії, R- - генерація реактивної електроенергії.

Оператор системи розподілу
Головний фахівець

О.О. Холодина
(посада Д.П.Б., підпис)

01-10-2019 20 Р.



Додаток 6

до Договору споживача про надання послуг з розподілу (передачі) електричної енергії

Особовий рахунок
№ 72455012

Акт

розмежування балансової належності електромереж та експлуатаційної відповідальності сторін

за адресою об'єкта Споживача: просп. Леся Курбаса, 1-А

(фактична адреса об'єкта)

Споживач ТОВ «АТБ-Маркет»

(скорочене найменування Споживача)

Цим актом встановлюється відповідальність Сторін:

1. Сторонам на праві власності/користування/відання належать/перебувають на їх балансі електромережі, за які кожна зі Сторін несе відповідальність за їх технічний стан, обслуговування, зберігання та експлуатацію, а саме:

1.1. Оператора системи розподілу: ТП-4428, КЛ0,4 кВ: ТП-4428 – ЩО 1; ТП-4428 – ЩО 2
вбудованих приміщень – на балансі ПРАТ «ДТЕК КИЇВСЬКІ ЕЛЕКТРОМЕРЕЖІ»

1.2. Основного споживача (власника мереж):

1.3. Споживача:

КЛ0,4 кВ: ЩО1 – ГРЩ вбудованих приміщень; ЩО2 - ГРЩ вбудованих приміщень; ЩО1, ЩО2 та ГРЩ вбудованих приміщень на просп. Леся Курбаса, 1-А та внутрішні електромережі – на балансі ТОВ «АТБ-Маркет»

2. Межа балансової належності електромереж та експлуатаційної відповідальності Сторін встановлюється на: на кабельних наконечниках в ЩО1 та ЩО2 вбудованих приміщень

(зазначити межі між Споживачем та Оператором системи розподілу/основним споживачем)

на просп. Леся Курбаса, 1-А для ПРАТ «ДТЕК КЕМ» та ТОВ «АТБ-Маркет»

3. Схема постачання забезпечує надійність електропостачання струмоприймачів:

Категорія струмоприймачів	Струмоприймачі, схема живлення яких відповідає категорії, кВт	
ПЕРША	5,0 кВт	3,57 %
ДРУГА	135,0 кВт	96,43 %
ТРЕТЯ	-	-

4. Оператор системи розподілу гарантує надійне постачання електроенергії струмоприймачам Споживача власними мережами до своєї межі балансової належності електромереж.

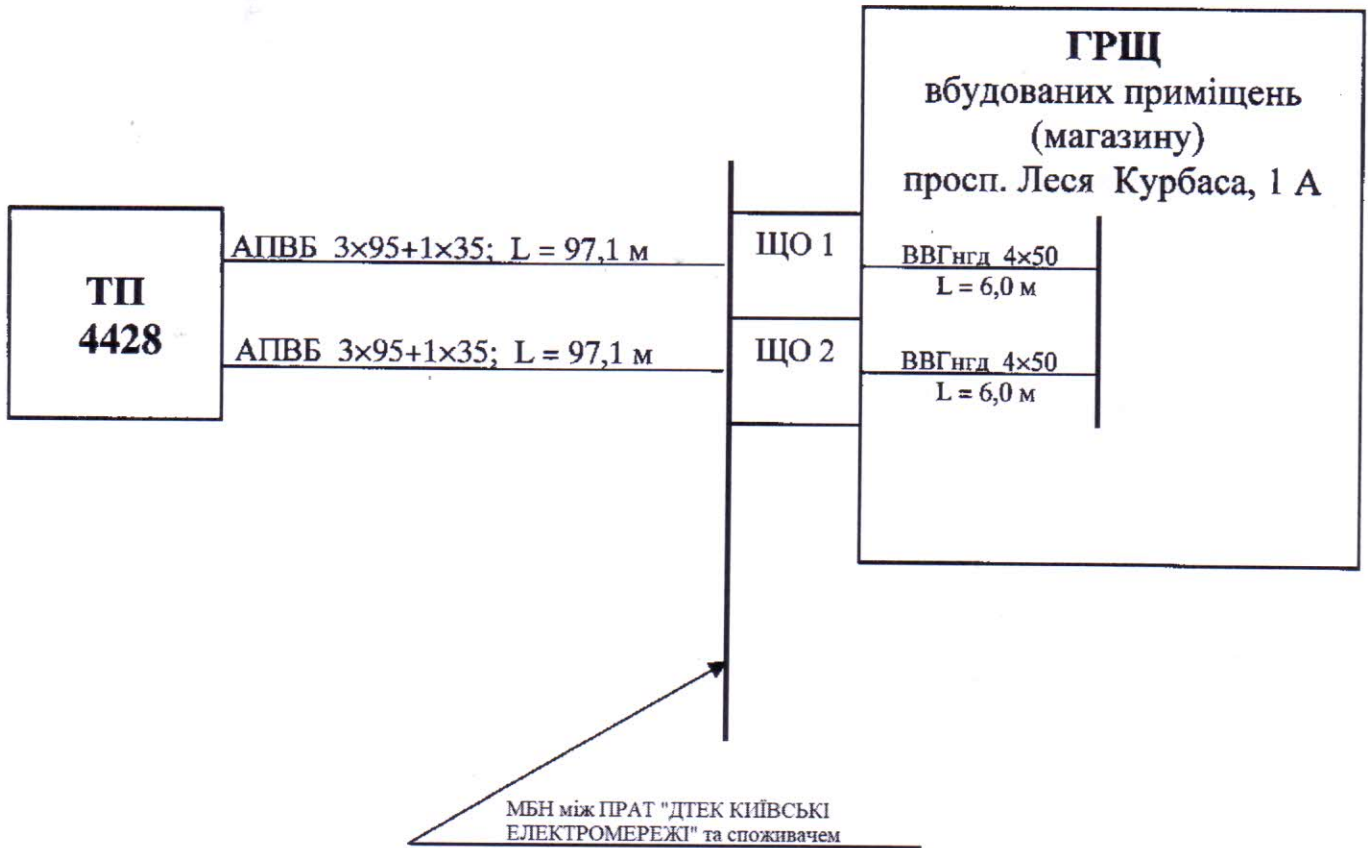
5. Сторони зобов'язуються утримувати електромережі, зазначені у цьому акті, у справному стані та експлуатувати їх відповідно до ПРРЕЕ, ПТЕ, ПБЕ.

6. Споживач зобов'язується забезпечити на своїй території охорону електромережі, що належить Оператору системи розподілу та безперешкодний доступ до електроустановок працівників Оператора системи розподілу в будь-який час доби для проведення необхідних робіт.

7. Оператор системи розподілу зобов'язується забезпечити на території своїх підстанцій охорону електромережі, що належить Споживачу та допуск Споживача до електроустановки для ремонту обладнання, що належить Споживачу.

8. Оператор системи розподілу забезпечує на своїй межі балансової належності електромереж гранично допустимі значення фазного відхилення напруги δU_{ϕ} не більше 10%.

9. Схема електроустановки та точки розподілу мереж:



Оператор системи розподілу

(посада, П.П.І., підпис)

для
ДОГОВОРІВ

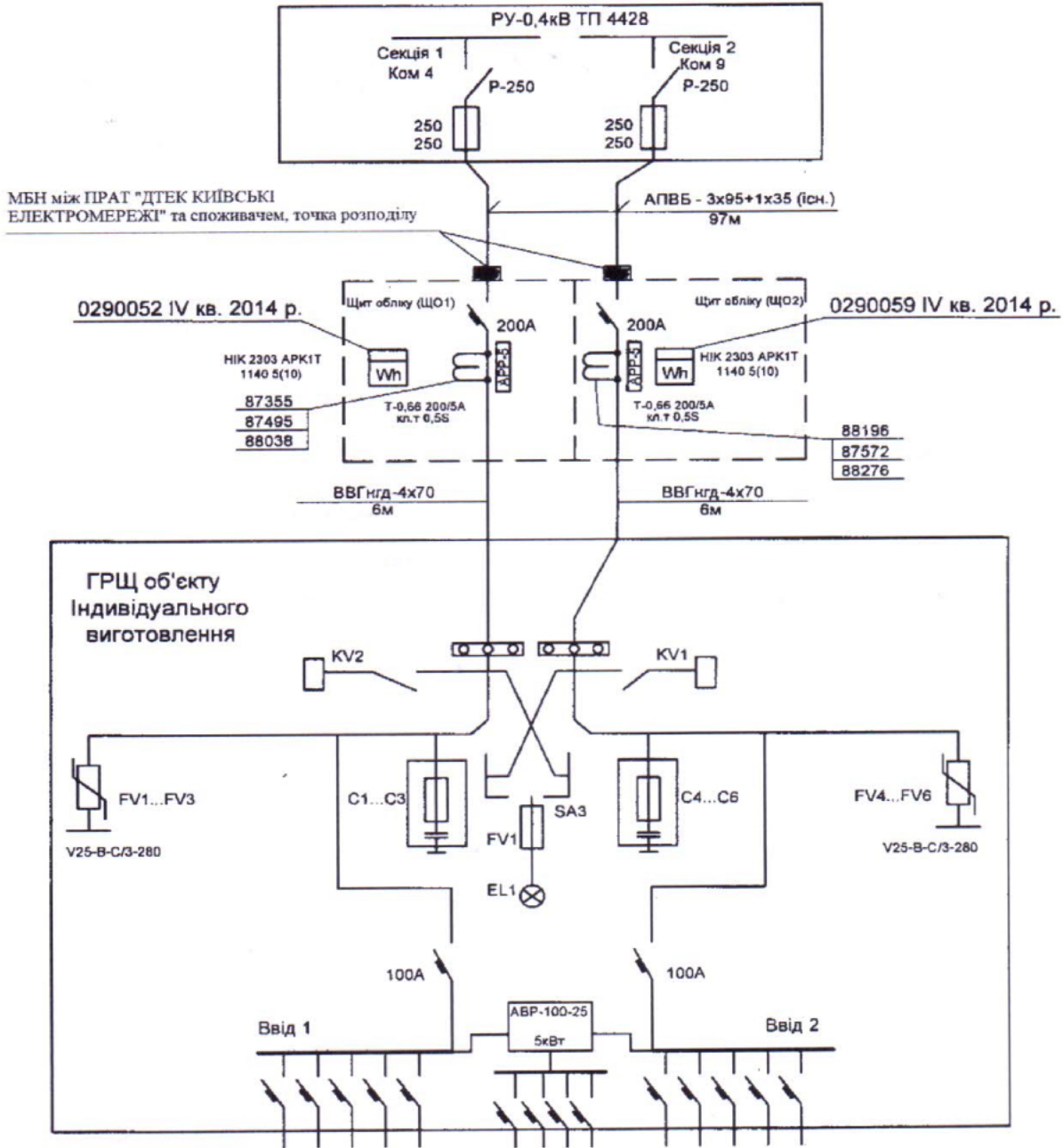
01-10-2019

20 р.

Примітка: Інформація, що зазначена у цьому додатку, є істотною та обов'язковою для Договору. У разі будь-яких змін, зазначених у цьому додатку до Договору, Споживач зобов'язаний повідомити про це Оператора системи розподілу та ініціювати внесення відповідних змін до Договору.

Додаток 7
 до Договору споживача про
 надання послуг з розподілу
 (передачі) електричної енергії
 Особовий рахунок № 72455012

Однолінійна схема
 електропостачання Споживача ТОВ «АТБ-Маркет»
 (скорочена назва Споживача)
 Фактична адреса об'єкта: просп. Леся Курбаса, 1-А



Оператор системи розподілу

_____ (П.І.Б., підпис)
 « 01 10 2019 » 20 р.

Увага! Порядок оформлення схеми зазначено на звороті.

Порядок оформлення схеми:

На схемі слід зазначити:

- межі балансової належності (МБН) та експлуатаційної відповідальності сторін (МЕВС): між Оператором системи розподілу (ОСР) та основним споживачем (Власником мереж)/Споживачем, між основним споживачем (Власником мереж) та Споживачем (субспоживачем);
- точки розподілу електричної енергії для Споживача;
- назви, номери та параметри електроустановок приєднання (ПС, РП, ТП, ВРУ, ГРЩ, тощо), номери секцій, комірок, фідерів;
- лінії електропередач (ЛЕП): кабельні лінії електропередачі (КЛ), повітряних лінії електропередачі (ПЛ) та їх параметри: марка, перетин, номери опор, довжина;
- ЕІС код точки/точок розподілу електричної енергії та місця встановлення розрахункових засобів вимірювання електричної енергії основного споживача (Власника мереж) та Споживача (субспоживача);
- увідні комутуючі та захисні пристрої електроустановок з зазначенням номінального струму (рубильник, запобіжники, автоматичний вимикач тощо);
- компенсуючі установки та їх параметри, у разі їх наявності у основного споживача (Власника мереж) та Споживача (субспоживача) - місце їх встановлення, потужність;
- тип резервного живлення (за наявності, наприклад, дизель-генератор, акумуляторні батареї тощо).

Примітка:

Інформація, що зазначена у цьому додатку, є істотною та обов'язковою для цього Договору. У разі будь-яких змін, зазначених у цьому додатку, Споживач (основний споживач) зобов'язаний повідомити про це Оператора системи розподілу та ініціювати внесення змін до додатку.

Таблиця 5. Вихідні дані для розрахунку втрат в лічильниках та контактних з'єднаннях будинку

№ за/п	Вихідні дані будинку				
	Для розрахунку втрат в лічильниках			Для розрахунку втрат в контактних з'єднаннях	
	Тип лічильника	Кількість лічильників і-го типу, N_i , од.	Втрати електричної енергії в лічильниках і-го типу відповідно до паспорта лічильника, P_i , Вт	Кількість контактних з'єднань на відгалуженнях до лічильників, N_z , од.	Опір контактного з'єднання, R_z , Ом
1	2	3	4	5	6

Оператор системи розподілу

Головний фахівець ВРД

О.О. Холощина

(підпис, П. І. Б.)

ДОГОВІР

« 01 - 10 - 2019 » 20 р.

* Колонка заповнюється для рівня інформаційного забезпечення А. У разі відсутності інформації щодо форми графіка, коефіцієнт форми графіка навантаження $k_{f2}=1,15$.

** Якщо розрахункові засоби обліку Споживача встановлені не на межі розподілу балансової належності електромереж: «Д» - розрахункові засоби обліку Споживача встановлені після точки продажу, обсяг електричної енергії, визначений за показами такого засобу обліку, приводиться до відповідної межі балансової належності електромереж шляхом донарахування втрат електричної енергії в мережі Споживача від точки продажу до місця встановлення засобів обліку;

«В» - розрахункові засоби обліку Споживача встановлені до точки продажу, обсяг електричної енергії, визначений за показами такого засобу обліку, приводиться до відповідної межі балансової належності електромереж шляхом зняття втрат електричної енергії в мережах інших власників.

Якщо розрахункові засоби обліку Споживача встановлені на межі розподілу балансової належності електромереж:

«В» - мережі інших власників, що використовуються для передачі електричної енергії Споживачу, субспоживачу (до його точки продажу) або в мережі електропередавальної організації, знаходяться під обліком Споживача, обсяг втрат електричної енергії в мережах інших власників, віднімається від обсягу електричної енергії, визначеного за показами засобу обліку Споживача.

«Н/Н» - елемент електричної мережі використовується для передачі електричної енергії в мережі інших суб'єктів господарювання, обсяги втрат електричної енергії в технологічних електричних мережах Споживача, що пов'язані з передачею електричної енергії в електричні мережі інших суб'єктів господарювання, включаються до витрат Оператора системи розподілу, з наступним зменшенням обсягу електроенергії, що надійшов до точки продажу Споживача - власника цих мереж.

*** СВ/Т«+» - елемент електричної мережі використовується для передачі електричної енергії в мережі інших суб'єктів господарювання;

«-» - елемент електричної мережі не використовується для передачі електричної енергії в мережі інших суб'єктів господарювання.

**** Для КЛ з номінальною напругою 6 кВ і вище проводиться розрахунок втрат в ізоляції КЛ, у разі не подання Споживачем даних щодо року введення в експлуатації КЛ значення тангенса кута діелектричних втрат приймається 0,022.

Для ПЛ з номінальною напругою 6 кВ і вище проводиться розрахунок кліматичних втрат в ізоляції ПЛ з використанням питомих середньорічних втрат електроенергії в ізоляції.

***** Спосіб організації обліку споживання е/е: «АСОЕ» - встановлено ЛУЗОД/АСКОЕ, «ЗБ ВП» - встановлений загальнобудинковий облік (або облік по під'їздам) та окремі лічильники на внутрішньобудинкові потреби, «ВП» - встановлені окремі лічильники на внутрішньобудинкові потреби, а загальнобудинковий облік (або облік по під'їздам) відсутній, «ЗБ» - наявний загальнобудинковий облік (або облік по під'їздам) лічильники на внутрішньобудинкові потреби відсутні, «б/о» - відсутній будь-який загальнобудинковий облік е/е та відсутні лічильники на внутрішньобудинкові потреби.

Продовження Додатка
до Договору про надання послуг з
компенсації перетікань реактивної
електричної енергії

Особовий рахунок № 72455012

Вихідні дані для розрахунку

ТОВ «АТБ-Маркет»

(скорочена назва Споживача)

Адреса об'єкта: нежитлова будівля
просп. Леся Курбаса, 1-А

Таблиця 1

Характеристики компенсуючих установок Споживача

Точки приєднання КРП до електромереж Споживача	Тип пристрою КРП*	Номинальна напруга	
		до 1 кВ	1 кВ та вище

*Тип: конденсаторні установки (КУ), (кВАр); пристрої КРП, зблоковані з обладнанням, (кВАр); синхронні двигуни (СД), (кВт)

Таблиця 2

№ за/п	ЕІС код	Точка розрахунку ЕЕРП (п/ст., РП, ТП та ін.)	Тип точок вимірювання*	Наявність приладу обліку споживання / генерації так/ні	Активна потужність навантаження, кВт	Реактивна потужність навантаження, кВАр	ЕЕРП, кВт/кВАр
1	2	3	4	5	6	7	8
1.	62Z31169841791 24	ТП 4428.1	Rc(+)	С-так	50	25	0,0620
2.	62Z14178986806 77	ТП 4428.2	Rc(+)	С-так	45	22,5	0,0621

*Тип: R_{c(+)} – вхідна точка вимірювання споживання реактивної електроенергії;
R_{c(-)} – транзитна точка вимірювання споживання реактивної електроенергії;
R_{g(+)} – вхідна точка вимірювання генерації реактивної електроенергії;
R_{g(-)} – транзитна точка вимірювання генерації реактивної електроенергії.

У разі наявності в усіх точках вимірювання засобів обліку, що мають можливість обліковувати електричну енергію за періодами часу, для вхідної та транзитної точок зазначається вимірювання генерації реактивної електроенергії в зоні нічного провалу добового графіку: R_{g(+н)}, R_{g(-н)}.

Примітка: для субспоживачів в колонці 3 крім точки розрахунку ЕЕРП зазначається № особового рахунку основного споживача, колонки 6, 7 не заповнюються, в колонці 8 зазначається ЕЕРП основного споживача.

Середнє значення ЕЕРП за вхідними точками вимірювання об'єкта D_{ср} = 0,0620 (кВт/кВАр).

Оператор системи розподілу

Головний фахівець

О.О. Холошина

(підпис, П. І. Б.)

« 01 - 10 - 2019 » р.

**АКТ
приймання-передачі документації**

м. Київ


«03» лютого 2021 р.

№	Адресу об'єкту	Найменування документу	Кількість екземплярів
1.	м. Київ, вул. Курбаса, 1-А	Оригінал повідомлення про приєднання до договору споживача про надання послуг з розподілу (передачі) електричної енергії від 01.10.2019 № 01/3/01/23/18780	1
2.	м. Київ, вул. Курбаса, 1-А	Оригінал додатку 2 до Договору споживача про надання послуг з розподілу (передачі) електричної енергії, а саме: Паспорт точки/точок розподілу електричної енергії	1
3.	м. Київ, вул. Курбаса, 1-А	Оригінал додатку 3 до Договору споживача про надання послуг з розподілу (передачі) електричної енергії о/р 72455012, а саме: Відомості про розрахункові засоби обліку активної та реактивної енергії ТОВ «АТБ-Маркет»	1
4.	м. Київ, вул. Курбаса, 1-А	Оригінал додатку 6 до Договору споживача про надання послуг з розподілу (передачі) електричної енергії Особовий рахунок № 72455012, а саме: Акт розмежування балансової належності електромереж та експлуатаційної відповідальності сторін	1
5.	м. Київ, вул. Курбаса, 1-А	Оригінал додатку 7 до Договору споживача про надання послуг з розподілу (передачі) електричної енергії Особовий рахунок № 72455012, а саме: Однолінійна Схема	1
6.	м. Київ, вул. Курбаса, 1-А	Оригінал продовження додатка 8 до Договору споживача про надання послуг з розподілу (передачі) електричної енергії Особовий рахунок № 72455012, а саме: Вихідні дані для розрахунку втрат ТОВ «АТБ-Маркет»	1
7.	м. Київ, вул. Курбаса, 1-А	Оригінал продовження додатка до Договору про надання послуг з компенсації перетікань реактивної електричної енергії Особовий рахунок № 72455012	1

Даний акт складено у двох примірниках, по одному для кожної із сторін.

Документи передав:

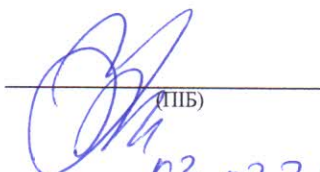



(ПІБ)

**ІНЖЕНЕР ПО ДОГОВІРНИМ
РОБОТАМ**

Документи прийняв:

КОЛОСОВА О. О.


(ПІБ)
03.02.21