

ДОГОВІР №29335

споживача про надання послуг з розподілу електричної енергії

АКЦІОНЕРНЕ ТОВАРИСТВО «ДТЕК ОДЕСЬКІ ЕЛЕКТРОМЕРЕЖІ» (код ЄДРПОУ 00131713), що здійснює діяльність на підставі статуту та ліцензії на право провадження господарської діяльності з розподілу електричної енергії, виданої згідно Постанови НКРЕКП від 06.11.2018р.

№ 1345 «Про видачу АТ «ДТЕК ОДЕСЬКІ ЕЛЕКТРОМЕРЕЖІ» ліцензії з розподілу електричної енергії та анулювання ліцензій з передачі електричної енергії місцевими (локальними) електричними мережами і постачання електричної енергії за регульованим тарифом» (далі - Оператор системи розподілу)

1. Загальні положення

1.1. Цей договір споживача про надання послуг з розподілу електричної енергії (надалі - Договір) є публічним договором приєднання, який встановлює порядок та умови розподілу електричної енергії споживачам (надалі - Споживач) як послуги Оператора системи розподілу. Цей Договір укладається сторонами з урахуванням статей 633, 634, 641, 642 Цивільного кодексу України шляхом приєднання Споживача до умов цього договору згідно з заявою-приєднання, що є Додатком 1 до цього Договору.

1.2. Умови Договору розроблені відповідно до Закону України «Про ринок електричної енергії» та Правил роздрібного ринку електричної енергії, затверджених постановою Національної комісії, що здійснює державне регулювання у сферах енергетики та комунальних послуг (НКРЕКП), від 14 березня 2018 року № 312 (зі змінами та доповненнями, далі - ПРРЕЕ), та є однаковими для всіх споживачів.

Далі за текстом цього Договору Оператор системи розподілу та Споживач іменуються кожний окремо Сторона, а разом - Сторони.

2. Предмет Договору

2.1. Оператор системи розподілу надає Споживачу послуги з розподілу електричної енергії параметри якості якої відповідають показникам, визначеним Кодексом системи передачі, затвердженим постановою НКРЕКП від 14 березня 2018 року № 309, та Кодексом систем розподілу, затвердженим постановою НКРЕКП від 14 березня 2018 року № 310 (зі змінами та доповненнями) за об'єктом, технічні параметри якого фіксуються в Паспорті точки/точок розподілу електричної енергії за об'єктом Споживача, який є Додатком 2 до цього Договору, та в особовому рахунку Споживача, облікових базах даних Оператора системи розподілу.

2.2. Відомості про засіб (засоби) вимірювання обсягу електричної енергії, що використовується на об'єкті (об'єктах) Споживача, зазначаються разом із енергетичними ідентифікаційними кодами (EIC кодами) в Додатку 3 до цього Договору.

2.3. Споживач оплачує за розподіл електричної енергії згідно з умовами глави 5 цього Договору та інші послуги Оператора системи розподілу згідно з Додатком 4 «Порядок розрахунків».

3. Порядок обліку електричної енергії

3.1. Облік (у тому числі приладовий) електричної енергії, що передається Оператором системи розподілу та споживається Споживачем на межі балансової належності об'єкта Споживача, здійснюється відповідно до вимог Кодексу комерційного обліку електричної енергії, затвердженого постановою НКРЕКП від 14 березня 2018 року №311 (зі змінами та доповненнями, далі - Кодекс комерційного обліку) та з урахуванням вимог цього Договору.

За розрахункову одиницю розподіленого та спожитого обсягу електричної енергії береться одна кіловат година (кВт год).

3.2. За підсумками розрахункового місяця Постачальник послуг комерційного обліку (Оператор системи розподілу) забезпечує визначення обсягу електричної енергії за точками комерційного обліку Споживачу не залежно від того, хто є власником комерційного засобу (засобів) обліку, та в установленому порядку передає ці дані Адміністратору комерційного обліку для можливості їх використання суб'єктами ринку електричної енергії, у тому числі постачальником Споживача.

Дані комерційного обліку щодо обсягу електричної енергії за розрахунковий місяць зазначаються Оператором системи розподілу в особистому кабінеті Споживача (за умови його запровадження) та/або в рахунку про сплату послуги за цим Договором, у тому числі якщо оплату за цим Договором забезпечує електропостачальник Споживача.

За необхідності для Споживача (його постачальника) забезпечувати визначення обсягу електричної енергії частіше ніж один раз на місяць, Споживач (його Постачальник) має укласти із Оператором системи розподілу або іншим акредитованим постачальником послуг комерційного обліку окремий платний договір, в якому визначити порядок формування даних комерційного обліку про обсяг електричної енергії за розрахунковий місяць та передачу цих даних до Адміністратора комерційного обліку (за необхідності).

3.3. Споживач, що є побутовим, зобов'язаний щомісяця знімати фактичні показання лічильника електричної енергії та надавати їх Оператору системи розподілу напряму або через (за умови надання відповідного сервісу постачальником) постачальника універсальних послуг/постачальника/постачальника послуг комерційного обліку в один із таких способів:

- 1) через особистий кабінет на сайті Оператора системи розподілу (<https://www.dtek-oem.com.ua/profile/login>) або постачальника універсальних послуг/постачальника;
- 2) через чат-боти в Viber / Telegram (шукайте по назві АТ ДТЕК Одеські електромережі) або мобільний додаток «Мережі онлайн» на Google Play / Appstore;
- 3) через голосове меню самообслуговування в контакт центрі, за номерами телефонів (48) 705-90-90; (068) 705-90-90; (095) 750-90-90; (073) 750-90-90;
- 4) шляхом зазначення показань у сплаченому рахунку (на дату сплати);
- 5) іншими способами, що зазначені на сайті Оператора системи розподілу (<https://www.dtek-oem.com.ua/ua/meter>), або постачальником універсальних послуг/постачальником.

Зчитані (зняті) та передані побутовим споживачем дані з засобів комерційного обліку протягом періоду, що починається за два календарні дні до кінця розрахункового місяця та закінчується на третій календарний день наступного розрахункового періоду (календарного місяця), вважаються даними на перше число календарного місяця.

Зчитані (зняті) та передані побутовим споживачем дані з засобів комерційного обліку в будь-який інший день календарного місяця за відсутності переданої (зчитаної) з нього інформації шляхом дистанційного зчитування лічильника є вихідними даними для визначення даних комерційного обліку на перше число розрахункового періоду (календарного місяця) шляхом додавання (віднімання) величини добутку середньодобового споживання на кількість днів (діб) між датою зчитування показань та першим числом календарного місяця.

У разі неотримання до початку четвертого календарного дня місяця, що настає за розрахунковим, показань лічильника та за умови, що лічильник електричної енергії не оснащений засобами дистанційної передачі даних, фактичний обсяг розподілу та споживання електричної енергії по Споживачу за розрахунковий місяць визначається розрахунковим шляхом за значенням середньодобового обсягу споживання відповідно до Кодексу комерційного обліку, затвердженого постановою НКРЕКП від 14 березня 2018 року N 311.

Якщо за підсумками наступного місяця Споживач своєчасно надасть покази лічильника електричної енергії, визначення фактичного обсягу розподілу та споживання електричної енергії за період зазначеного місяця здійснюється з урахуванням наданих показань та показань, на які Споживачем здійснено розрахунки.

3.4. Споживач, що не є побутовим, зобов'язаний протягом трьох календарних днів після закінчення розрахункового місяця або в інший узгоджений Сторонами термін, надати Оператору системи розподілу напряму або через (за умови надання відповідного сервісу постачальником) постачальника універсальних послуг/постачальника/постачальника послуг комерційного обліку звіт про покази засобів обліку за розрахунковий місяць, зразок якого наведено в Додатку 11 до Договору. При отриманні комерційних засобів обліку засобами дистанційної передачі даних, інформація про покази засобів обліку за розрахунковий місяць формується через канали дистанційного зв'язку.

Перевірка достовірності даних комерційних засобів обліку безпосередньо на місці їх встановлення забезпечується Сторонами за необхідності, але не рідше ніж один раз на шість місяців, про що складається відповідний акт контрольного огляду засобу комерційного обліку.

У разі ненадання Споживачем, що не є побутовим, звіту про дані комерційних засобів обліку за розрахунковий місяць протягом трьох календарних днів після закінчення розрахункового місяця (або в інший узгоджений Сторонами термін) та за відсутності переданої (зчитаної) з них інформації засобами дистанційного зчитування та передачі даних, а також за відсутності контрольного огляду засобу комерційного обліку протягом розрахункового місяця обсяг спожитої (розподіленої) електричної енергії за розрахунковий місяць визначається розрахунковим шляхом за значенням середньодобового, зазначеного у Додатку 4 до цього Договору, обсягу споживання.

3.5. Визначений обсяг розподіленої (спожитої) електричної енергії за підсумками розрахункового місяця передається Адміністратору комерційного обліку у встановленому Кодексом комерційного обліку порядку для включення в місячний баланс електричної енергії ОЕС України і є підставою для його використання у взаємовідносинах між суб'єктами ринку електричної енергії, у тому числі для взаєморозрахунків між Споживачем та його постачальником.

За наявності розбіжностей у частині визначення обсягу розподіленої та спожитої електричної енергії вони підлягають урегулюванню відповідно до Кодексу комерційного обліку або в судовому порядку. Від рішення цього питання величина обсягу розподіленої та спожитої електричної енергії встановлюється відповідно до даних Оператора системи розподілу.

3.9. Постачальник послуг комерційного обліку та Оператор системи розподілу мають право здійснювати контрольні зняття показів лічильника електричної енергії Споживача.

Оператор системи розподілу не рідше одного разу на шість місяців здійснює контрольне зняття показів лічильника електричної енергії та формує обсяг розподіленої та спожитої електричної енергії по Споживачу за розрахунковий місяць, в якому було здійснено контрольне зняття показів лічильника електричної енергії, з урахуванням його фактичних показань.

4. Взаємовідносини з третьою стороною, об'єктивно присутньою у процесі забезпечення Споживача електричною енергією

4.1. Споживач, якому продаж електричної енергії здійснюється на роздрібному ринку електричної енергії зобов'язаний мати діючий договір з постачальником електричної енергії.

4.2. У разі купівлі електричної енергії для власного споживання за двостороннім договором (двосторонніми договорами) та на організованих сегментах ринку, розподіл електричної енергії здійснюється за умови укладення Споживачем договору про врегулювання небалансів та договору про надання послуг з передачі електричної енергії з оператором системи передачі.

4.3. Факт врегулювання Споживачем відносин з третіми сторонами, облік змін у цих взаємовідносинах фіксується на особовому рахунку Споживача, у тому числі найменування та вид постачальника (постачальників), порядок розподілу між ними обсягу використаної Споживачем електричної енергії (за наявності декількох постачальників).

4.4. У разі не врегулюваних відносин з третьою стороною, об'єктивно присутньою у процесі забезпечення Споживача електричною енергією, Оператор системи розподілу припиняє розподіл електричної енергії.

5. Ціна договору, оплата послуг з розподілу (передачі) електричної енергії

5.1. Ціною цього Договору є вартість послуг з розподілу (передачі) електричної енергії на об'єкт (об'єкти) Споживача зазначені у в Паспорті точки/точок розподілу за об'єктом Споживача.

5.2. Оплата послуг з розподілу електричної енергії за цим Договором здійснюється на поточний рахунок Оператора системи розподілу.

5.3. Тариф (ціна) на послугу з розподілу електричної енергії та терміни оплати послуги зазначаються в Додатку № 4 «Порядок розрахунків».

5.4. Споживач оплачує послугу з розподілу електричної енергії Оператору системи розподілу якщо згідно з умовами договору про постачання електричної енергії Споживач забезпечує оплату послуги з розподілу, або купує електричну енергію для власного споживання за двостороннім договором та на організованих сегментах ринку. Постачальник оплачує послугу з розподілу Оператору системи розподілу якщо згідно з умовами договору про постачання електричної енергії оплату послуги з розподілу забезпечує постачальник.

5.5. Оператор системи розподілу в особовому рахунку Споживача зазначає сторону, яка здійснює оплату наданих Споживачу послуг з розподілу електричної енергії.

6. Зобов'язання Сторін

6.1. Оператор системи розподілу зобов'язується:

- 1) виконувати умови цього Договору;
- 2) відкрити особовий рахунок Споживача;
- 3) забезпечувати утримання мереж в належному стані для задоволення потреб Споживача в електричній енергії;
- 4) здійснювати розподіл електричної енергії Споживачу, із дотриманням показників якості електричної енергії, визначених державними стандартами;
- 5) надавати Споживачу інформацію про послуги, пов'язані з розподілом електричної енергії, та про терміни обмежень і відключень;
- 6) надавати Споживачу інформацію про зміну тарифу (ціни) на послугу з розподілу електричної енергії не пізніше ніж за 20 днів до введення її в дію;
- 7) ознайомити Споживача з ПРРЕЕ та провести інструктаж щодо безпечної експлуатації вузла вимірювання;
- 8) проводити не менше як один раз на 6 місяців контрольний огляд засобу комерційного обліку у Споживача відповідно до затверджених графіків;
- 9) здійснювати технічну перевірку засобу (вузла) обліку (засобу вимірювальної техніки) не рідше одного разу на три роки;
- 10) розглядати звернення та претензії Споживача щодо надання послуг, пов'язаних з розподілом електричної енергії, та приймати з цього приводу рішення у терміни, передбачені законодавством;
- 11) приймати письмові та усні повідомлення (у тому числі засобами зв'язку) Споживача щодо порушення електропостачання або порушення параметрів якості електричної енергії, а також вживати заходів до відновлення електропостачання та приведення показників якості у відповідність з вимогами нормативних документів;
- 12) виконувати інші обов'язки передбачені ліцензійними умовами та ПРРЕЕ.

6.2. Споживач зобов'язується:

- 1) виконувати умови цього Договору;
- 2) забезпечувати належний технічний стан та безпечну експлуатацію своїх внутрішніх електромереж, електроустановок та електроприладів;
- 3) невідкладно повідомляти Оператора системи розподілу про недолки в роботі вузла вимірювання;
- 4) узгоджувати з Оператором системи розподілу нові підключення та переобладнання внутрішньої електропроводки, здійснювані з метою збільшення споживання електричної потужності;
- 5) забезпечувати доступ представникам Оператора системи розподілу, які пред'явили свої службові посвідчення, до свого об'єкта для обстеження вузла вимірювання, електроустановок та електропроводки;
- 6) не перешкоджати обрізанню гілок дерев, які ростуть на території, що належить Споживачу, для забезпечення відстані від проводів повітряної лінії електромережі Оператора системи розподілу. Обрізання гілок дерев, які ростуть на території Споживача, для забезпечення відстані від проводів повітряної лінії електромережі Споживача, здійснює Споживач відповідно до пункту 5 Правил охорони електричних мереж, затверджених постановою Кабінету Міністрів України від 04 березня 1997 року № 209;
- 7) у разі зміни власника об'єкта (звільнення Споживачем займаного приміщення, реорганізації, ліквідації (у тому числі шляхом банкрутства), відчуження в будь-який спосіб займаного приміщення) не пізніше ніж за 20 робочих днів до припинення користування електричною енергією на об'єкті письмово повідомити Оператора системи розподілу про розірвання цього Договору та не пізніше дня звільнення об'єкту здійснити всі оплати передбачені умовами цього Договору;
- 8) у разі здійснення оплати за послугу з розподілу безпосередньо Оператору системи розподілу здійснювати таку оплату у терміни передбачені Додатком 4 до цього Договору;
- 9) у разі, якщо Споживач є власником засобу вимірювання, виконувати обґрунтовані вимоги Оператора системи щодо приведення засобу вимірювання в технічний стан відповідно до вимог нормативних документів.

7. Права сторін

7.1. Оператор системи розподілу має право:

- 1) на отримання від Споживача своєчасної оплати за надання послуги з розподілу електричної енергії у разі, якщо умовами глави 5 цього Договору передбачено, що оплату за послугу з розподілу Споживач здійснює безпосередньо Оператору системи розподілу та на отримання своєчасної оплати за надання послуги з розподілу електричної енергії від Постачальника у разі, якщо умовами глави 5 цього Договору передбачено, що оплату за послугу з розподілу Оператору системи розподілу здійснює Постачальник;
- 2) на безперешкодний доступ (за пред'явленням службового посвідчення) до електричних установок Споживача для проведення технічної перевірки засобів вимірювання, та контрольного огляду електричних мереж від межі балансової належності до точки вимірювання та/або точки обліку, контролю за рівнем споживання електричної енергії та потужності, а також для виконання відключення та обмеження споживання відповідно до встановленого ПРРЕЕ порядку та умов Договору;
- 3) встановлювати технічні засоби, які обмежують постачання електричної енергії Споживачу у межах, передбачених Договором;
- 4) обмежувати або припиняти розподіл електричної енергії Споживачу у випадках та в порядку, передбачених ПРРЕЕ;
- 5) вимагати від Споживача відшкодування збитків, завданих порушеннями, допущеними Споживачем під час користування електричною енергією;
- 6) контролювати додержання Споживачем вимог ПРРЕЕ;
- 7) складати акти про невідповідність дій (бездіяльності) Споживача умовам договору про розподіл електричної енергії та порушення вимог законодавства України в електроенергетиці;
- 8) надавати Споживачу, який є власником засобу вимірювання, обґрунтовані вимоги щодо приведення розрахункового обліку в технічний стан відповідно до вимог нормативних документів.

7.2. Споживач має право:

- 1) отримувати якісні послуги з розподілу електричної енергії;

2) отримувати електричну енергію належної якості згідно з умовами договору та стандартами якості електричної енергії.

3) на компенсацію, що застосовується у разі отримання електричної енергії показники якості якої не відповідають умовам Договору та стандартам якості електричної енергії.

4) на компенсацію, що застосовується у разі недотримання показників якості послуг електропостачання;

5) на отримання інформації щодо якості електричної енергії, тарифів (цін), порядку оплати, умов та режимів її споживання;

6) подавати Оператору системи розподілу звернення, скарги та претензії, зокрема щодо якості електропостачання та якості електричної енергії, та отримувати в установленому законодавством порядку вмотивовані відповіді або повідомлення про заходи щодо усунення Оператором системи розподілу причин скарги.

8. Відповідальність сторін

8.1. Оператор системи розподілу несе відповідальність за розподіл електричної енергії Споживачу:

1) в обсягах та із забезпеченням договірної величини потужності, визначеними згідно з вимогами цього Договору;

2) із дотриманням вимог щодо фактичної категорії надійності електрозабезпечення об'єкта (об'єктів) Споживача.

3) із дотриманням показників якості електричної енергії на межі балансової належності електромереж об'єкта (об'єктів) Споживача.

8.2. Оператор системи розподілу несе відповідальність за збитки заподіяні Споживачу у разі розподілу електричної енергії, параметри якості якої перебувають поза межами показників, визначених державними стандартами, або у разі припинення чи обмеження електропостачання із порушенням ПРРЕЕ в розмірі і порядку, визначених відповідно до законодавства.

8.3. Оператор системи розподілу не несе відповідальності за майнову шкоду, заподіяну Споживачу або третім особам внаслідок припинення або обмеження електропостачання, здійсненого у встановленому ПРРЕЕ порядку.

8.4. Оператор системи розподілу не несе відповідальності за тимчасове припинення постачання електричної енергії, відпуск електричної енергії, параметри якості якої не відповідають показникам, зазначеним у договорі, або за шкоду, заподіяну Споживачу, якщо доведе, що вони виникли не з його вини, а з вини Споживача або внаслідок дії обставин непереборної сили.

8.5. За внесення платежів, передбачених цим Договором, з порушенням термінів, визначених Додатком 4 до цього Договору, у разі якщо главою 5 цього Договору передбачено, що оплату за послугу з розподілу здійснює Споживач безпосередньо Оператору системи розподілу, Споживач сплачує Оператору системи розподілу пеню у розмірі подвійної облікової ставки НБУ, за кожний день прострочення платежу, враховуючи день фактичної оплати. Сума пені зазначається у розрахунковому документі окремим рядком.

8.6. У разі порушення розрахункового обліку з вини Споживача Споживач сплачує Оператору системи розподілу вартість необлікованої електричної енергії, визначену відповідно до вимог ПРРЕЕ.

8.7. Споживач не несе відповідальності перед Оператором системи розподілу відповідно до вимог підпунктів 8.5 та 8.6 цієї глави Договору, якщо доведе, що порушення виникли з вини Оператора системи розподілу або внаслідок дії обставин непереборної сили.

8.8. Споживач не несе відповідальності за порушення термінів оплати, визначених Додатком 4 до цього Договору, у разі якщо згідно з умовами глави 5 цього Договору передбачено, що оплату за послугу з розподілу здійснює Постачальник електричної енергії.

8.9. У разі виявлення однією із Сторін порушень умов Договору іншою стороною та/або порушень ПРРЕЕ, Кодексу комерційного обліку, Кодексу систем розподілу, Кодексу системи передачі, Закону України «Про ринок електричної енергії» та інших нормативно-правових актів, за які законодавством передбачене застосування санкцій чи які тягнуть за собою збитки, недоотриману продукцію або вигоду тощо, на місці оформлюється двосторонній акт порушень. Акт складається у присутності представників обох Сторін у двох примірниках. Сторона, дії або бездіяльність якої стала причиною складання акта, має право внести до акта свої зауваження.

Сторона, яка виявила порушення своїх прав, зобов'язана попередити іншу Сторону про необхідність складання акта. Сторона, яка здійснила таке порушення, не може без поважних причин відмовитись від складання та підписання відповідного акту.

9. Обставини непереборної сили

9.1. Сторони не несуть відповідальності за повне або часткове невиконання своїх зобов'язань за цим Договором, якщо воно є результатом дії обставин непереборної сили, що перешкоджають виконанню договірних зобов'язань у цілому або частково. Наявність обставин непереборної сили підтверджується відповідною довідкою, виданою Торгово-промисловою палатою України. Строк виконання зобов'язань за цим Договором у такому разі відкладається на строк дії обставин непереборної сили.

9.2. Сторона, для якої виконання зобов'язань стало неможливим унаслідок дії обставин непереборної сили, має не пізніше ніж через 5 днів письмово повідомити іншу Сторону про початок, тривалість та вірогідну дату припинення дії обставин непереборної сили.

10. Порядок обмеження та припинення електропостачання

10.1. Розподіл електричної енергії Споживачу може бути обмежено або припинено Оператором системи розподілу:

1) без попередження у разі:

виникнення аварійних ситуацій в електроустановках Оператора системи розподілу - на час, що не перевищує визначеного ПУЕ для струмоприймачів Споживача відповідної категорії;

зниження показників якості електричної енергії з вини Споживача до величин, які порушують нормальне функціонування електроустановок Оператора системи розподілу та інших споживачів;

прислання Споживачем власних струмоприймачів або струмоприймачів третіх осіб до мереж Оператора системи розподілу поза розрахунковими засобами обліку;

самовільного внесення змін у схеми вимірювання та обліку електроенергії.

2) з повідомленням Споживача не пізніше ніж за 5 робочих днів у разі:

відсутності у Споживача персоналу для обслуговування електроустановок або договору на обслуговування електроустановок;

споживання електричної енергії Споживачем після закінчення строку дії цього Договору;

недопущення Споживачем уповноважених представників Оператора системи розподілу та/або посадових осіб органів, на яких покладено відповідні обов'язки згідно з чинним законодавством, до власних електроустановок або розрахункових засобів обліку електроенергії та пристроїв релейного захисту, автоматики і зв'язку, які забезпечують регулювання навантаження в енергосистемі;

несплати Споживачем відповідних платежів у терміни, встановлені Додатком 4 «Порядок розрахунків» до цього Договору;

3) у разі незадовільного стану електроустановок Споживача, що загрожує аварією, пожежею, створює загрозу життю, а також при невиконанні вимог щодо усунення недоліків в електроустановках Споживача - за приписом представників державних органів, на які покладені відповідні обов'язки згідно з чинним законодавством;

4) у разі введення в установленому порядку графіків обмежень та відключень унаслідок недостатності електричної енергії та (або) потужності в енергетичній системі - згідно з Додатком 5 «Порядок участі споживача в графіках обмеження електроспоживання та графіках відключень» до Договору;

5) з повідомленням не менше ніж за 10 днів для проведення планових ремонтних робіт в електроустановках Оператора системи розподілу або для прислання нових споживачів, у разі відсутності резервного живлення Споживача.

6) в інших випадках, визначених ПРРЕЕ, Кодексом систем розподілу та Правил охорони електричних мереж, затверджених постановою Кабінету Міністрів України від 04 березня 1997 року № 209.

10.2. Способи та умови попередження щодо припинення та/або обмеження електропостачання Споживача/субспоживача, присланого до електричних мереж Споживача, зазначено в Додатку 13 до цього Договору.

11. Строк дії Договору

11.1. Цей Договір набирає чинності з дня прислання Споживача до умов цього договору, якщо інший строк не зазначено в заяві-прислання.

Договір діє протягом 1 року та вважається продовженим на кожен наступний календарний рік, якщо за місяць до закінчення терміну дії Договору жодною із Сторін не буде заявлено про припинення його дії або перегляд його умов.

Договір може бути розірвано і в інший термін за ініціативою будь-якої із Сторін у порядку, визначеному законодавством України.

11.2. Дія Договору достроково припиняється у разі:

отримання Оператором системи розподілу від нового або попереднього власника (користувача) документального підтвердження факту відчуження об'єкта на користь іншої особи, у тому числі набуття спадкоємцем права власності на об'єкт;

у разі остаточного припинення користування електричною енергією Споживачем за його заявою.

11.3. У разі припинення дії Договору, Договір припиняє свою дію в частині розподілу електричної енергії на об'єкт, а в частині виконання фінансових зобов'язань Сторін (які виникли на дату припинення дії Договору) продовжує діяти до дати здійснення повного взаєморозрахунку між Сторонами.

12. Інші умови

12.1. Інші умови можуть бути узгоджені сторонами в додатках до цього Договору, які є невід'ємними частинами цього Договору.

12.2. Договір, Додатки 4, 5, 10 (крім продовження додатка «Вихідні дані для розрахунку»), 11, 12, 13, 15, 16, 17 до цього Договору є публічними з встановленими однаковими умовами для всіх споживачів і розміщуються на сайті Оператора системи розподілу за адресою: <https://www.dtek-oen.com.ua> та у паперовій формі не оформлюються, окрім випадків передбачених ПРРЕЕ.

Оператор системи розподілу інформує Споживача про зміну будь-яких умов публічного договору шляхом розміщення відповідної інформації на офіційному сайті Оператора системи розподілу. Якщо Споживач не ініціював розірвання цього Договору протягом одного місяця з моменту оприлюднення змін та доповнень до цього Договору, вважається, що Споживач погодився з змінами до Договору з дати його оприлюднення на веб-сайті Оператора системи.

Додатки 1, 2, 3, 6, 7, 8, 9, продовження додатка «Вихідні дані для розрахунку», 14 до цього Договору, доповнення та продовження до них, які містять інформацію, що не є публічною та конкретизують умови Договору (непублічні Додатки), оформлюються Оператором системи розподілу письмово в паперовій формі у двох примірниках, підписуються уповноваженою особою Оператора системи розподілу та один з примірників разом з листом-повідомленням про приєднання до договору споживача про надання послуг з розподілу електричної енергії, що є невід'ємною частиною Договору, направляється Споживачу. Обидва примірники укладених Додатків до Договору мають однакову юридичну силу, один з них зберігається у Оператора системи розподілу, другий – у Споживача. Зазначені додатки вважаються укладеними з дати сплати за рахунком (квитанцією), який надсилається (надається) Споживачу одночасно з листом-повідомленням про приєднання до договору споживача про надання послуг з розподілу електричної енергії (для споживачів, що сплачують за послуги з розподілу Оператору системи) та/або з дати, зазначеної в листі – повідомленні про приєднання до договору споживача про надання послуг з розподілу електричної енергії, якщо споживач протягом 10 робочих днів, з моменту отримання зазначеного листа не звернувся до Оператора системи із запереченнями щодо укладення договору в цілому або щодо окремих його умов та спожив будь-який обсяг електричної енергії.

За ініціативою будь-якої з сторін, Договір та Додатки до цього Договору, в тому числі публічні, можуть бути оформлені Сторонами письмово в паперовій формі та за підписами обох сторін. Кожен з двох таких примірників, один – Оператора системи, другий – Споживача, матимуть однакову юридичну силу, один з них зберігатиметься у Оператора системи розподілу, другий - у Споживача. Зміни до такого договору вносяться відповідно до абзацу 2 п.12.2 Договору та за ініціативою будь-якої із сторін можуть бути оформлені шляхом підписання двосторонньої угоди у паперовому вигляді.

Цей Договір може бути змінений у разі внесення змін або скасування нормативно-правових актів, що регулюють відносини між Оператором системи та Споживачем.

12.3. Межа відповідальності за стан та обслуговування електроустановок визначається відповідно до Додатка 6 до цього Договору.

12.4. Взаємовідносини Сторін, не врегульовані цим Договором, регламентуються законодавством.

12.5. Спори та розбіжності, що можуть виникнути під час користування електричною енергією, якщо вони не будуть узгоджені шляхом переговорів між Сторонами, вирішуються в судовому порядку.

12.6. Розбіжності з технічних питань під час виконання умов цього Договору регулюються органами Державної інспекції енергетичного нагляду України згідно з правилами роздрібного ринку електричної енергії, правилами улаштування електроустановок, правилами безпечної експлуатації електроустановок Споживача, правилами технічної експлуатації установок Споживача.

12.7. Розбіжності щодо застосування тарифів вирішуються НКРЕКП.

12.8. Невід'ємною частиною Договору є Додатки.

1) №1 «Заява-приєднання»;

2) №2 «Паспорт точки/точок розподілу електричної енергії»;

3) №3 «Відомості про розрахункові засоби обліку активної та реактивної електричної енергії та порядок обліку обсягу розподілу електричної енергії»;

4) №4 «Порядок розрахунків»;

5) №5 «Порядок участі Споживача в графіках обмеження електроспоживання та графіках відключень» (крім побутових споживачів);

6) №6 «Акт розмежування балансової належності електромереж та експлуатаційної відповідальності Сторін» (для побутових споживачів оформлюється лише за потреби, при наявності електроустановок напругою 1 кВ та вище та у інших випадках, передбачених процедурою приєднання нових та реконструйованих електроустановок відповідно до вимог чинного законодавства);

7) №7 «Однолінійна схема електропостачання Споживача» (крім побутових споживачів), споживача із зазначенням ліній, що живлять електроустановки споживача, і точок їх приєднання»;

8) №8 «Порядок розрахунку втрат електроенергії в мережах Споживача» (для побутових споживачів оформлюється лише за потреби, при наявності втратного електрообладнання напругою 1 кВ та вище»);

9) №9 «Акт екологічної, аварійної та технологічної броні електропостачання Споживача» (крім побутових споживачів);

10) №10 «Договір про надання послуг із забезпечення перетікань реактивної електричної енергії» з додатком «Порядок розрахунків за перетікання реактивної електроенергії» та продовженням додатка «Вихідні дані для розрахунку» (крім побутових споживачів);

11) №11 «Звіт про покази засобів обліку за розрахунковий місяць (Зразок)» (крім побутових споживачів);

12) №12 «Режими розподілу електричної енергії та управління попитом» (крім побутових споживачів) з продовженням додатка «Відомості про обсяги очікуваного споживання електричної енергії Споживача» (Зразок);

13) №13 «Порядок припинення, обмеження електропостачання Споживача/субспоживача, приєданого до електричних мереж Споживача».

Для побутового Споживача (основного споживача), до технологічних електричних мереж якого приєдані електроустановки інших учасників роздрібного ринку (субспоживачів або операторів системи), додатково оформлюються також додатки:

1) №14 «Відомості про приєднані електроустановки інших учасників роздрібного ринку до технологічних електричних мереж Споживача»;

2) №15 «Обсяги транспортування електричної енергії в електричні мережі інших учасників роздрібного ринку»;

3) №16 «Положення щодо розрахунку витрат електричної енергії в технологічних мережах Споживача (основного споживача), пов'язаних з транспортуванням електричної енергії в електроустановки інших учасників роздрібного ринку»;

4) №17 «Особливості організації комерційного обліку та складання балансу електричної енергії в технологічних електричних мережах Споживача (основного споживача)».

Порядок припинення, обмеження електропостачання субспоживача, приєданого до електричних мереж Споживача, зазначається в Додатку 13 до Договору.

12.9. Споживач зобов'язується письмово повідомляти про зміну реквізитів (місцезнаходження, найменування, організаційно-правової форми, банківських реквізитів тощо) не пізніше ніж через 10 днів після настання таких змін та невідкладно вносити зміни в цей Договір.

13. Реквізити Оператора системи розподілу

АТ «ДТЕК ОДЕСЬКІ ЕЛЕКТРОМЕРЕЖІ»

ЕІС-код 62X4486923071689

Адреса 65031, м. Одеса, Вул. Миколи Боровського, 28 Б

Виробничий підрозділ Центральний РЕМ

65031, м. Одеса, вул. Краснова, 2а

Код ЄДРПОУ 00131713

Індивідуальний податковий номер 001317115014

Телефон: 705-26-59, факс 705-23-79

Електронна адреса та офіційний веб-сайт: kanc@od.energy.gov.ua

<http://www.dtek-oen.com.ua>

Поточний рахунок для сплати рахунків за послуги з розподілу електричної енергії та послуг із забезпечення перетікань реактивної електричної енергії

№ UA163288450000026005300269200

ТБВВ №10015/0604 філії-Одеське обласне управління АТ «Ошадбанк», МФО: 328845

ОПЕРАТОР СИСТЕМИ РОЗПОДІЛУ

Керівник департаменту з клієнтських операцій

АТ «ДТЕК ОДЕСЬКІ ЕЛЕКТРОМЕРЕЖІ»

М.М. Булатов

(посада, П.І.Б., підпис)

«03» 08 2021 р.

Керівнику
ТОВ «МАКАО»

04136, м. Київ, вул. І.Виговського, 13 оф. 1007

Повідомлення
про приєднання до договору споживача про надання послуг з розподілу електричної енергії та укладення Додатків (не публічних)

АТ «ДТЕК ОДЕСЬКІ ЕЛЕКТРОМЕРЕЖІ» (далі – Товариство) уважно розглянуто Вашу Заяву-приєднання до договору споживача про надання послуг з розподілу електричної енергії (далі – Договір) від _____ (далі – заява-приєднання) для потреб об'єкта за адресою:

м. Одеса, вул. Генуезька, 24а (далі – Об'єкт).

Надавши підписану Заяву-приєднання, Ви засвідчили вільне волевиявлення щодо приєднання до умов Договору (з усіма Додатками), що є публічним договором та укладається сторонами з урахуванням статей 633, 634, 641, 642 Цивільного кодексу України, шляхом приєднання споживача до його умов.

Зазначений публічний договір та публічні додатки до нього, тариф на послуги з розподілу електричної енергії розміщені на офіційному сайті Товариства <https://dtek-oem.com.ua>.

Згідно з п. 2.1.12 ПРПЕЕ невід'ємними частинами Договору є також додатки, що конкретизують умови договору та не містять публічної інформації – не публічні Додатки.

На підставі підписаної Вами заяви-приєднання, ту відповідності до п. 12.2 Договору, де зазначено, що не публічні Додатки вважаються укладеними з дати сплати за рахунком (квітанцією), який надсилається (надається) одночасно з листом-повідомленням про приєднання до договору споживача про надання послуг з розподілу електричної енергії (для споживачів, що сплачують за послуги з розподілу Оператору системи) та/або з дати, зазначеної в листі – повідомленні про приєднання до договору споживача про надання послуг з розподілу електричної енергії, якщо споживач протягом 10 робочих днів, з моменту отримання зазначеного листа не звернувся до Оператора системи із запереченнями щодо укладення договору в цілому або щодо окремих його умов та спожив будь-який обсяг електричної енергії, повідомляємо, що з _____ **ТОВ «МАКАО»** приєднано до умов Договору та з цієї ж дати Сторонами укладено не публічні Додатки, що регулюють організаційні та технічні особливості розподілу електричної енергії (примірник Споживача), а саме: №2,3,6,7,8,9,11,14 та подовження додатку №10.

Також повідомляємо, що для **ТОВ «МАКАО»** відкрито договір №**29335**.

Звертаємо Вашу увагу, що згідно з п.1.2.15 ПРПЕЕ на роздрібному ринку не допускається споживання (використання) електричної енергії споживачем без укладення договору з електропостачальником, тому Вам необхідно обрати електропостачальника та протягом 4 робочих днів з дати початку дії Договору, письмово повідомити Товариство щодо укладення договору з електропостачальником з обов'язковим зазначенням в листі інформації щодо: назви постачальника, дати початку постачання (не пізніше 5 робочого дня з дати укладення договору на розподіл) та способу оплати послуг з розподілу, згідно обраної Вами комерційної пропозиції (оплата самостійно або через електропостачальника).

Цей лист є невід'ємною частиною договору споживача про надання послуг з розподілу електричної енергії, укладеного між АТ «ДТЕК ОДЕСЬКІ ЕЛЕКТРОМЕРЕЖІ» та **ТОВ «МАКАО»**



Керівник департаменту з клієнтських операцій
АТ «ДТЕК Одеські електромережі»

М.М. Булатов

П.І.Б. Любі Максим

Додаток 1

до договору споживача про надання послуг з розподілу електричної енергії

№ 29335 від 03/08/2021

Заява-приєднання

За цією заявою-приєднання відповідно до статей 633, 634, 641, 642 Цивільного кодексу України, Закону України «Про ринок електричної енергії», Правил роздрібного ринку електричної енергії, затверджених постановою НКРЕКП від 14 березня 2018 року №312, умов договору споживача про надання послуг з розподілу електричної енергії (далі - Договір), розмішеного на сайті www.dtek-oem.com.ua оператора системи розподілу АТ "ДТЕК ОДЕСЬКІ ЕЛЕКТРОМЕРЕЖІ" (далі - Оператор системи розподілу) ініціюється споживачем:

ТОВАРИСТВО З ОБМЕЖЕНОЮ ВІДПОВІДАЛЬНІСТЮ «МАКАО»

(прізвище, ім'я, по батькові - для фізичних осіб або повне найменування суб'єкта господарювання фізичної особи-підприємця).

в особі **директора Чаплигіна Миколи Івановича**

(далі - Споживач), що здійснює діяльність на підставі **Статуту**

(паспортні дані фізичної особи або установчі документи)

(Споживача у випадку здійснення господарської діяльності)

приєднання, до умов договору споживача про надання послуг з розподілу електричної енергії за технічними даними Паспорту точки/точок розподілу за об'єктом Споживача** за адресою:

м. Одеса, вул. Генуезька, 24а

ЕІС-код точки/точок розподілу _____

- **62Z3044900111137**

- **62Z7236493140076**

(у разі приєднання за декількома об'єктами їх адреси та ЕІС-коди наводяться окремим переліком, який додається до цієї заяви)

Додатки (вказати документи, що додаються):

- копія паспорту точки/точок розподілу об'єкта Споживача*;**;
- для юридичних осіб та фізичних осіб - підприємців: витяг з Єдиного державного реєстру юридичних осіб, фізичних осіб - підприємців та громадських формувань (далі - ЄДР), роздрукований із мережі Інтернет, або копія довідки, або копія виписки з ЄДР;
- для фізичних осіб: копія довідки про присвоєння ідентифікаційного номера або реєстраційного номера картки платника податків, копія паспорта (для фізичних осіб, які через свої релігійні або інші переконання відмовляються від прийняття ідентифікаційного номера, офіційно повідомили про це відповідні органи державної влади і мають відмітку у паспорті);
- копія документа, яким визначено право власності чи користування на об'єкт (приміщення), або копія документа, що підтверджує право власності чи користування на земельну ділянку або її частину (у разі відсутності на відповідній земельній ділянці об'єкта), право на розміщення електроустановок на території здійснення господарської діяльності з розподілу електричної енергії (у разі відсутності об'єкта Споживача)*;
- письмова згода всіх співвласників (користувачів) об'єкту (приміщення) на укладення договору з одним із співвласників (користувачів) - надається у разі, якщо об'єкт Споживача перебуває у власності (користуванні) кількох осіб;
- копія документа про підтвердження повноважень особи на укладення договору (витяг з установчого документа про повноваження керівника (для юридичних осіб), копія довіреності, виданої в установленому порядку тощо), за необхідності;
- копія декларації (повідомлення) про початок виконання будівельних робіт або дозволу на виконання будівельних робіт (для укладення договору споживача про надання послуг з розподілу електричної енергії на будівельні майданчики)*;
- копія декларації про готовність об'єкта до експлуатації або сертифіката (для новозбудованих та реконструйованих електроустановок)*;
- перелік об'єктів та точок розподілу Споживача з ЕІС-кодами (в разі укладення договору за

декількома об'єктами або точками розподілу);

- відомості про обсяги очікуваного споживання електричної енергії у вигляді продовження Додатка 12 до Договору споживача про надання послуг з розподілу електричної енергії.

Примітка: У разі укладення договору споживача про надання послуг з розподілу електричної енергії за двома та більше об'єктами Споживача, документи з позначкою «» подаються за кожним із об'єктів Споживача.*

*** У разі відсутності або ненадання копії паспорту точки точок розподілу об'єкта Споживача термін укладення договору споживача про надання послуг з розподілу електричної енергії продовжується на термін, необхідний для оформлення паспорту точки точок розподілу об'єкта Споживача, але не більше ніж на 10 робочих днів.*

Увага! Погодившись з цією заявою-приєднанням (акцептувавши її), Споживач засвідчує вільне волевиявлення щодо приєднання до умов публічного Договору.

З моменту акцептування цієї заяви-приєднання Споживач та Оператор системи розподілу набувають всіх прав та обов'язків за публічним Договором і несуть відповідальність за їх невиконання (неналежне виконання) згідно з умовами Договору та чинним законодавством України.

Своїм підписом Споживач підтверджує згоду на автоматизовану обробку його персональних даних згідно з чинним законодавством та можливу їх передачу третім особам, які мають право на отримання цих даних згідно з чинним законодавством, у тому числі щодо кількісних та/або вартісних обсягів наданих за публічним Договором.

Відмітка про згоду Споживача на обробку персональних даних:

_____ (дата)
_____ (особистий підпис)

_____ Любі Максим
(П.І.Б. Споживача/уповноваженої особи)

Реквізити Споживача:
Код ЄДРПОУ/ідентифікаційний номер: **44032843**
Поштова адреса: **04136, м. Київ, вул. І.Виговського, 13 оф.1007**

Розрахунковий рахунок № _____
у _____
(назва банку)

МФО _____ ІПН -/-

Статус платника податку на прибуток: _____

Телефон: **095-685-50-11**

Електронна адреса: _____

*** - для фізичних осіб заповнюються дані: ідентифікаційний номер (за наявності), поштова адреса (адреса реєстрації), номер телефону та електронна адреса.*

Відмітка про підписання Споживачем цієї заяви-приєднання:

_____ (дата підписання заяви-приєднання)
_____ (особистий підпис)

_____ Любі Максим
(П.І.Б. Споживача/уповноваженої особи)

Додаток 2

до Договору споживача про надання послуг з розподілу електричної енергії
№ 29335 від 03/08/2021

Паспорт точки/точок розподілу електричної енергії

Енергетичний ідентифікаційний код (EIC-код) точки/точок комерційного обліку:

- 1) 62Z3044900111137 2) 62Z7236493140076

Інформація щодо об'єкта Споживача:

1) Вид об'єкта: БУДІВЛЯ ГОТЕЛЮ «ВІКТОРІЯ»

2) Адреса об'єкта: м. Одеса, вул. Генуезька, 24а.

3) Ступінь напруги 10 кВ: схема живлення за точкою розподілу: основна / резервна.
(непотрібне закреслити)

4) Приєднана потужність за точкою розподілу: : 1260 кВА.

5) Дозволена потужність: : 200 кВт.

6) Категорія надійності струмоприймачів, в т.ч.:

I категорія: -/- кВт. II категорія: 200 кВт. III категорія: -/- кВт.

7) Встановлені запобіжники чи запобіжні автомати типу ВА на напругу 380В, струм 320А.

8) Тип та потужність генеруючої установки (генеруючих установок) (номінальна потужність інвертора*): _____ кВт.

9) Місце встановлення окремих елементів генеруючої установки (генеруючих установок)*

назва елемента

місце встановлення

10) Фіксація наявності генерації в мережу з датою початку генерації, яка збігається з датою улаштування вузла обліку _____, покази засобу комерційного обліку _____, зафіксовані на дату улаштування засобу комерційного обліку.

11) Встановлена потужність електроопалювальної установки для електричного опалення** : _____ кВт.

*Зазначається у разі використання альтернативних джерел енергії

**Зазначається у разі встановлення електричного опалення (житлового будинку квартири побутового споживача).

Межі балансової належності та експлуатаційної відповідальності визначаються відповідно до розділу 2.2. Правил роздрібного ринку електричної енергії та, за необхідності, фіксуються у акті розмежування балансової належності електричних мереж (за ознаками права власності) та експлуатаційної відповідальності сторін, який є Додатком б до Договору.

За необхідності оформлення однолінійної схеми (схеми електропостачання споживача із зазначенням ліній, що живлять електроустановки споживача, і точок їх приєднання), така схема відображається у Додатку 7 до Договору.

Відомості про засіб (засоби) вимірювання обліку активної та реактивної електричної енергії, що використовується на об'єкті (об'єктах) споживача, сторону, відповідальну за збереження і цілісність засобів обліку та пломб тощо зазначаються в додатку 3 до Договору та/або в актах технічної перевірки/пломбування.

За необхідності розрахунку втрат електричної енергії, у випадках передбачених ПРРЕЕ та Кодексом комерційного обліку, порядок розрахунку втрат електроенергії в мережі Споживача зазначається в Додатку 8 до Договору.

Паспорт точки/точок розподілу за об'єктом Споживача є невід'ємним додатком до Договору.

Усі зміни та доповнення до цього паспорта оформлюються у разі зміни технічних характеристик об'єкта після отримання послуги з приєднання та/або на підставі узгоджених проектних рішень, виконання яких підтверджено документально, а також у разі встановлення або технічного переоснащення генеруючої установки приватного домогосподарства.

Паспорт точки розподілу складено « 03 » 08 2021 року:

ОПЕРАТОР СИСТЕМИ

Керівник департаменту з клієнтських операцій
АТ «ДТЕК ОДЕСЬКІ ЕЛЕКТРОМЕРЕЖІ»

М.М. Булатов

М.П. (підпис, П.І.Б.)

«03» 08 2021 року

Додаток 3
до Договору споживача про надання послуг з
розподілу електричної енергії
№ 29335 від 03/08/2021

Відомості про розрахункові засоби обліку активної та реактивної електричної енергії та порядок обліку обсягу розподілу електричної енергії

ТОВ «МАКАО»

1 Для розрахунку обсягу розподілу електричної енергії використовуються дані засобів обліку електричної енергії, відомості щодо яких наведені в Таблиці 1 цього Додатку

Таблиця 1. Відомості про розрахункові засоби обліку активної та реактивної електричної енергії

№ з/п	Енергетичний ідентифікаційний код точки розподілу (ЕС-код)	Адреса	Режим роботи	Дані про засоби комерційного обліку електричної енергії				Навантаження (кВт)	Навантаження (кВт)	Вид навантаження	Примітка		
				№ засобу обліку	Тип засобу обліку	К обліку	Параметри вимірювань розрахункових засобів обліку (призначення розрахунків)*					Сторона, відносна до якої здійснюється вимірювання засобів обліку та площі	Точка встановлення засобів обліку
1	62Z3044900111137	вул. Генуезька, 24а	12x30(31)	53026436	SL761B071	80	A+, R+	Користувач	РУ-0,4кВ ТП 2746 (Вол. №2)	-	2	БУДІВЛЯ ГОТЕЛЮ «ВІКТОРІЯ»	вартість/10кВ
	62Z7236493140076		12x30(31)	53026437	SL761B071	80	A+, R+	Користувач	РУ-0,4кВ ТП 2746 (Вол. №2)	-	2		

*. Параметри вимірювань розрахункових лічильників (призначення до розрахунків): A+ – споживач активної електроенергії, A – генерація активної електроенергії, R+ – споживач реактивної електроенергії, R – генерація реактивної електроенергії.

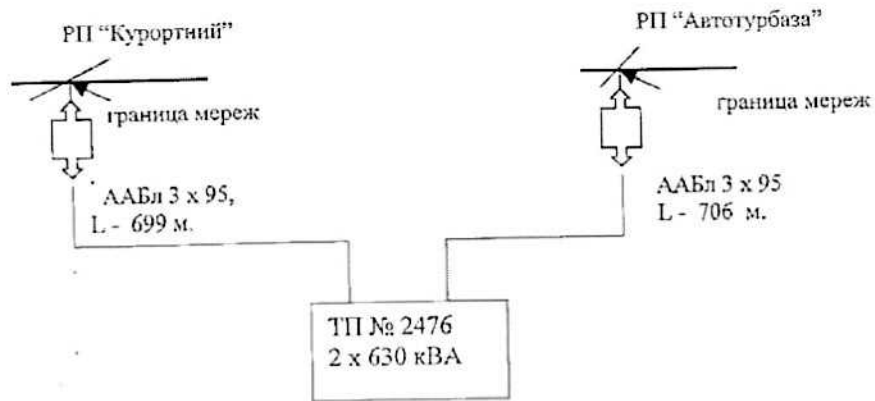
- 2 Розрахунковим вважається період з 01 числа розрахункового місяця до такого ж числа наступного місяця. Розрахунковий період прирівнюється до календарного місяця.
- 3 Покази розрахункових засобів обліку фіксуються Споживачем 01 числа кожного місяця о 12 годині, та вибірково можуть контролюватися Оператором системи розподілу.
- 4 Дані, отримані від Споживача при проведенні процедур їх перевірки та при проведенні розрахунку обсягів розподілу електричної енергії та їх вартості, мають менший пріоритет, ніж дані, отримані Оператором системи, в тому числі дані з контрольних засобів обліку.
- 5 Після зняття показів засобів обліку, Споживач оформляє звіт про покази засобів обліку за розрахунковий місяць (Додаток 11 до цього Договору), який складається у двох примірниках, по одному для кожної Сторони, та в перший день наступного розрахункового періоду надає цей звіт Оператору системи наочно або через Особистий кабінет.

ОПЕРАТОР СИСТЕМИ
Керівник департаменту з клієнтських операцій
АТ «ДТЕК ОДЕСЬКІ ЕЛЕКТРОМЕРЕЖІ»

М.М. Булатов
М.П. (підпис, П.І.Б.)

«03» 08 2021 року

9. Схема вузла електричної мережі на межі балансової належності:
(схема додається)



Оператор системи розподілу
АТ «ДТЕК ОДЕСЬКІ ЕЛЕКТРОМЕРЕЖІ»
Керівник департаменту з клієнтських операцій

М.М. Булатов
М.М. Булатов
(посада, П.І.Б., підпис)
«03» 06 2021 р.

Примітка: Інформація, що зазначена у цьому додатку, є істотною та обов'язковою для Договору. У разі будь-яких змін, зазначених у цьому додатку до Договору. Споживач зобов'язаний повідомити про це оператора системи розподілу та ініціювати внесення відповідних змін до Договору.

Акт № 1243
розмежування балансової належності електромереж
та експлуатаційної відповідальності сторін

за адресою об'єкта Споживача: м. Одеса, вул. Генуезька, 24а

Споживач: ТОВ «МАКАО»

цим актом встановлюється відповідальність Сторін:

1. Сторонам на праві власності/користування/ відання належать/перебувають на їх балансі електромережі, за які кожна зі Сторін несе відповідальність за їх технічний стан, обслуговування, зберігання та експлуатацію, а саме:

1.1. Оператор системи розподілу АТ «ДТЕК ОДЕСЬКІ ЕЛЕКТРОМЕРЕЖІ»

- РП "Курортний"

1.2. Споживача ТОВ «МАКАО»:

- ТП 2746 з трансформаторами 2х630 кВА;
- КЛ 10кВ від РП «Курортний» до ТП 2746, ААБл (3х95)мм², довжиною 699м;
- КЛ 10кВ від РП «Автотурбаза» до ТП 2746, ААБл (3х95)мм², довжиною 706м;
- Комірка 10кВ типа КСО 272 в РП «Курортний» та комірка 10кВ типа КСО 366 в РП «Автотурбаза».

1.3. Споживача ТОВ «ПА.ЛА.ДА»:

- РП «Автотурбаза»;
- ТП 4334 з трансформаторами 2х250кВА;
- ТП 4413 з трансформаторами 2х630кВА;
- ТП 4513 з трансформаторами 2х630кВА;
- КЛ 10кВ від комірки №12 ПС «Аркадія» до РП «Автотурбаза»;
- КЛ 10кВ від комірки №21 ПС «Аркадія» до РП «Автотурбаза»;
- КЛ 10кВ від РП «Автотурбаза» до ТП 4413;
- КЛ 10кВ від РП «Автотурбаза» до ТП 4334;
- Дві КЛ 10кВ від ТП 4334 до ТП 4513;
- КЛ 10кВ від РП «Автотурбаза» до ТП 4116.

2. Межа балансової належності електромереж та експлуатаційної відповідальності Сторін встановлюється

2.1 Між АТ «ДТЕК Одеські електромережі» та ТОВ «МАКАО» на:

- шинних слухках до комірки 10кВ в РП «Курортний» в напрямку ТП 2746.

2.2 Між ТОВ «ПА.ЛА.ДА» та ТОВ «МАКАО» на:

- шинних слухках до комірки 10кВ в РП «Автотурбаза» в напрямку ТП 2746.

3. Схема постачання забезпечує надійність електропостачання струмоприймачів:

Категорія струмоприймачів	Струмоприймачі, схема живлення яких відповідає категорії, кВт
ПЕРША	-
ДРУГА	P-200 кВт
ТРЕТЯ	-

4. Оператора системи розподілу гарантує надійне постачання електроенергії струмоприймачам Споживача власними мережами до своєї межі балансової належності електромереж.

5. Споживач зобов'язується утримувати електромережі, зазначені у цьому акті у справному стані та експлуатувати їх відповідно до ПРРЕЕ,ПТЕ, ПТБ.

6. Споживач зобов'язується забезпечити на своїй території охорону електромережі, що належить Оператору системи розподілу, та безперешкодний доступ до електроустановок працівників Оператора системи розподілу в будь-яку годину доби для проведення необхідних робіт.

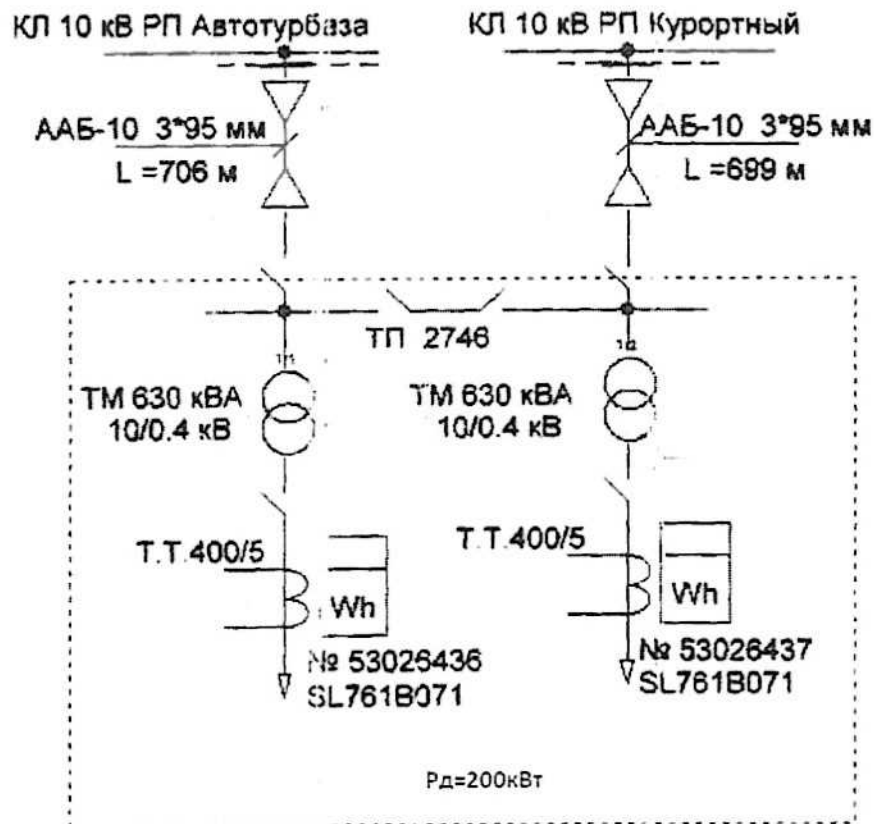
7. Оператор системи розподілу зобов'язується забезпечити на території своїх підстанцій охорону електромереж, що належать Споживачу, та допуск Споживача до електроустановки для ремонту обладнання, що належать Споживачу.

8. Оператор системи розподілу забезпечує на своїй межі балансової належності електромереж гранично допустимі значення фазного відхилення напруги ΔU_f не більше 10%

Однолінійна схема електропостачання Споживача

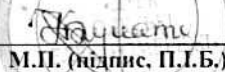
ТОВАРИСТВО З ОБМЕЖЕНОЮ ВІДПОВІДАЛЬНІСТЮ «МАКАО»

Фактична адреса об'єкта: вул. Генуезька, 24а



ОПЕРАТОР СИСТЕМИ

Керівник департаменту з клієнтських операцій
АТ «ДТЕК ОДЕСЬКІ ЕЛЕКТРОМЕРЕЖІ»

 М.М. Булатов
М.П. (підпис, П.І.Б.)

«03» 08 2021 року

Увага! Порядок оформлення схеми зазначено на звороті.

Порядок оформлення схеми:

На схемі слід зазначити:

- межі балансової належності (МБН) та експлуатаційної відповідальності сторін (МЕВС): між Оператором системи розподілу (ОСР) та основним споживачем (Власником мереж)/Споживачем, між основним споживачем (Власником мереж) та Споживачем (субспоживачем);
- точки розподілу електричної енергії для Споживача;
- назви, номери та параметри електроустановок приєднання (ПС, РП, ТП, ВРУ, ГРЩ, тощо), номери секцій, комірок, фідерів;
- лінії електропередач (ЛЕП): кабельні лінії електропередачі (КЛ), повітряних ліній електропередачі (ПЛ) та їх параметри: марка, перетин, номери опор, довжина;
- ЕІС код точки/точок розподілу електричної енергії та місця встановлення розрахункових засобів вимірювання електричної енергії основного споживача (Власника мереж) та Споживача (субспоживача);
- увідні комутуючі та захисні пристрої електроустановок з зазначенням номінального струму (рубильник, запобіжники, автоматичний вимикач тощо);
- компенсуючі установки та їх параметри, у разі їх наявності у основного споживача (Власника мереж) та Споживача (субспоживача) - місце їх встановлення, потужність;
- тип резервного живлення (за наявності, наприклад, дизель-генератор, акумуляторні батареї тощо).

Примітка:

Інформація, що зазначена у цьому додатку, є істотною та обов'язковою для цього Договору. У разі будь-яких змін, зазначених у цьому додатку, Споживач (основний споживач) зобов'язаний повідомити про це Оператора системи розподілу та ініціювати внесення змін до додатку.

**ПОРЯДОК РОЗРАХУНКУ ВТРАТ
електроенергії в мережі споживача**

ТОВ «МАКАО»

Сторони узгодили проведення розрахунку втрат електроенергії в мережі споживача згідно до Методичних рекомендацій визначення технологічних витрат електроенергії в трансформаторах і лініях електропередавання, затверджених наказом Міненерговугілля України від 21.06.2013 №399 (далі - Методичні рекомендації). Для розрахунку втрат використано вихідні дані, зазначені в Таблицях 1-5 цього Додатка, Акті розмежування балансової належності електромереж та експлуатаційної відповідальності сторін та однолінійній схемі, що є додатками 6 та 7 до цього Договору.

Адреса об'єкта: **м. Одеса, вул. Гензелька, 24а**

1 Розрахунок втрат електричної енергії в трансформаторах і автотрансформаторах виконується згідно п. 7.1 та п. 7.3 Методичних рекомендацій. Вихідні дані для розрахунку наведені в Таблиці 1:

Таблиця 1. Вихідні дані для розрахунку втрат в трансформаторах

№ за/п	Підстанція РП,ТП	Паспортні дані							Характеристика споживачів згідно таблиць 7.1-7.3 Методичних рекомендацій*	Порядок розподілу втрат	
		Сн., кВА	U _{н.} , кВ		Втрати, кВт		Інх. %	U _{кз.} %		Втрати додаються «Д», віднімаються «В», не нараховуються «Н/Н»**	Втрати спільного використання/ транспортування «+», «-»***
			ВН	НН	Р _{нх}	Р _{кз}					
1	2	3	4	5	6	7	8	9	10	11	12
1	ТП 2746	630	10	0,4	1,56	8,5	2,0	5,5	1,15	«Д»	«-»
2	ТП 2746	630	10	0,4	1,56	8,5	2,0	5,5	1,15	«Д»	«-»

2 Розрахунок втрат електричної енергії в лініях електропередавання виконується згідно п. 7.2, 7.4, 7.5, 7.6 Методичних рекомендацій. Вихідні дані для розрахунку наведені в Таблиці 2:

Таблиця 2. Вихідні дані для розрахунку втрат в лініях електропередавання

№ за/п	Назва елемента електричної (зовнішньої) мережі споживача ПЛ, КЛ****	Рік введення в експлуатацію К	Номинальн а напруга, U _{н.} ,кВ	Марка ЛЕП	Довжина, км	Характеристика споживачів згідно таблиць 7.1-7.3 Методичних рекомендацій*	Порядок розподілу втрат	
							Втрати додаються «Д», віднімаються «В», не нараховуються «Н/Н»**	Втрати спільного використання/ транспортування «+», «-»***
1	2	3	4	5	6	7	8	9
1	КЛ-10кВ	-	10	ААБ-10 (3х95)мм ²	0,706	Міські комунально-побутові споживачі	«Д»	«-»
2	КЛ-10кВ	-	10	ААБ-10 (3х95)мм ²	0,699	Міські комунально-побутові споживачі	«Д»	«-»

3 Розрахунок втрат електричної енергії в реакторах виконується згідно п. 7.2.4, 7.2.5, 7.2.6 Методичних рекомендацій. Вихідні дані для розрахунку наведені в Таблиці 3:

Таблиця 3. Вихідні дані для розрахунку втрат в реакторах

№ за/п	Назва елемента електричної мережі споживача	Паспортні дані реактора					Характеристика споживачів згідно таблиць 7.1-7.3 Методичних рекомендацій*	Порядок розподілу втрат	
		S _{ном.} , МВА	U _{ном.} , кВ	I _{ном.} , А	Втрати (на фазу), ΔР _{ном.} , кВт	Індуктивний опір X _{ном.} , Ом		Втрати додаються «Д», віднімаються «В», не нараховуються «Н/Н»**	Втрати спільного використання/ транспортування «+», «-»***
1	2	3	4	5	6	7	8	9	10
-	-	-	-	-	-	-	-	-	-

4 Таблиці з вихідними даними (Таблиця 1-5 цього Додатка) для побутових споживачів заповнюються у разі:

- встановлення розрахункових засобів обліку Споживача не на межі балансової належності його електромереж;
- використання технологічних електричних мереж Споживача для передачі електричної енергії субспоживачам або для транспортування електричної енергії в мережі Оператора системи розподілу, (втрати спільного використання);
- якщо мережі інших власників, що використовуються для передачі електричної енергії Споживачу, субспоживачу (до точки вимірювання) або в мережі Оператора системи розподілу, знаходяться під обліком Споживача (втрати транспортування).

Оператор системи розподілу визначає розрахунковим шляхом обсяги втрат електричної енергії в технологічних електричних мережах Споживача автоматично щомісяця за даними споживання активної та реактивної електричної енергії згідно з пунктами Методичних рекомендацій, зазначеними в пунктах 1, 2, 3 цього додатка. Обсяги втрат електричної енергії додаються до (віднімаються від) обсягів, визначених за показами засобів обліку Споживача залежно від схеми приєднання засобів обліку.

Для побутових споживачів таблиці з вихідними даними (Таблиця 1-2 цього Додатка) заповнюються у разі, якщо у власності споживача перебувають електричні мережі напругою 1 кВ та вище, а прилад обліку встановлений не на межі розподілу електромереж.

Втрати електричної енергії на ділянці електромережі від межі розподілу до місця встановлення приладу обліку відносяться на рахунок власника зазначеної ділянки електромережі.

5 Втрати електричної енергії, пов'язані з електропостачанням будинку, згідно з вимогами пункту 7.9 Методичних рекомендацій, визначають як суму втрат у зовнішній живильній мережі та внутрішніх мережах багатоповерхових житлових (офісних) будинків. Вихідні дані для розрахунку наведені в Таблиці 4 та в Таблиці 5:

Таблиця 4. Вихідні дані для розрахунку втрат у внутрішньобудинкових мережах

№ за/п	Назва елемента приєднання до зовнішньої живильної мережі споживача (ГРЩ, ВРУ)	Вихідні дані будинку			Вихідні дані внутрішньобудинкової мережі				Характеристика споживачів згідно таблиць 7.1-7.3 Методичних рекомендацій*	Спосіб організації обліку показаннями е/е («АСОЕ»), «ЗВ ВП», «ВН», «ЗБ», «ВВ»****	Порядок розподілу втрат	
		Кількість квартир (офісів) К-го поверху, од.	Кількість стояків, од.	Кількість елементів на вузькоповерхових лінійках потреби споживача	Марка кабелю (проводу)	Довжина кабелю (проводу) протягнутого частини К-го поверху, км	Довжина кабелю (проводу) розгалуженої частини	Втрати додаються «Д», віднімаються «В», не нараховуються «Н/Н»**			Втрати спільного використання (СВ)/ транспортування (Т) «+», «-»****	
1	2	3	4	5	6	7	8	9	10	11	12	
-	-	-	-	-	-	-	-	-	-	-	-	

Таблиця 5. Вихідні дані для розрахунку втрат в лічильниках та контактних з'єднаннях будинку

№ за/п	Вихідні дані будинку				
	Тип лічильника	Для розрахунку втрат в лічильниках		Для розрахунку втрат в контактних з'єднаннях	
		Кількість лічильників і-го типу, N _i , од.	Втрати електричної енергії в лічильниках і-го типу відповідно до паспорта лічильника, P _i , Вт	Кількість контактних з'єднань на відгалуженнях до лічильників, N _z , од.	Опір контактного з'єднання, R _z , Ом
1	2	3	4	5	6
-	-	-	-	-	-

6 Втрати електричної енергії у внутрішніх мережах багатоповерхових житлових (офісних) будинків потрібно обчислювати для кожного із вводів як різницю одночасних показів лічильника електричної енергії, встановленого на ввіді у житловий будинок і лічильників, за якими здійснюють облік електроенергії на внутрішньобудинкові потреби (освітлення сходів, сходових клітин, коридорів і технічних поверхів; потреби водопостачання і тепlopостачання; світлозагорожа; робота ліфтів тощо) та у фізичних (юридичних) осіб цього будинку.

У разі відсутності лічильника на ввіді у багатоповерховий житловий (офісний) будинок або лічильника обліку внутрішньобудинкових потреб або неможливості одночасного зчитування показів лічильників, значення втрат електричної енергії, пов'язаних із електропостачанням будинку, розраховують як суму втрат у зовнішній живильній мережі, внутрішньобудинковій мережі живлення споживачів (квартир, офісів тощо), втрат у лічильниках електричної енергії та втрат в опорах контактних з'єднань відгалужень до лічильників.

Для здійснення розрахунку втрат у внутрішньобудинкових мережах Споживач має повідомити Оператора системи розподілу щодо вихідних даних електромереж будинку.

У разі відсутності даних щодо внутрішньобудинкових мереж втрати не розраховуються, обсяги спожитої електричної енергії, визначених за показами засобів обліку Споживача не коригуються.

ОПЕРАТОР СИСТЕМИ
Керівник департаменту з клієнтських операцій
АТ «ДТЕК ОДЕСЬКІ ЕЛЕКТРОМЕРЕЖІ»

(Підпис) М.М. Булатов
 М.П. (підпис, П.І.Б.)
 «03» _____ 2021 року

* Колонка заповнюється для рівня інформаційного забезпечення А. У разі відсутності інформації щодо форми графіка, коефіцієнт форми графіка навантаження k_ф = 1,15.

** Якщо розрахункові засоби обліку Споживача встановлені не на межі розподілу балансової належності електромереж:

«Д» - розрахункові засоби обліку Споживача встановлені після точки продажу, обсяг електричної енергії, визначений за показами такого засобу обліку, приводиться до відповідної межі балансової належності електромереж шляхом донарахування втрат електричної енергії в мережі Споживача від точки продажу до місця встановлення засобів обліку;

«В» - розрахункові засоби обліку Споживача встановлені до точки продажу, обсяг електричної енергії, визначений за показами такого засобу обліку, приводиться до відповідної межі балансової належності електромереж шляхом зняття втрат електричної енергії в мережах інших власників.

Якщо розрахункові засоби обліку Споживача встановлені на межі розподілу балансової належності електромереж:

«В» - мережі інших власників, що використовуються для передачі електричної енергії Споживачу, субспоживачу (до його точки продажу) або в мережі електропередавальної організації, знаходяться під обліком Споживача, обсяг втрат електричної енергії в мережах інших власників, віднімається від обсягу електричної енергії, визначеного за показами засобу обліку Споживача.

«Н/Н» - елемент електричної мережі використовується для передачі електричної енергії в мережі інших суб'єктів господарювання, обсяги втрат електричної енергії в технологічних електричних мережах Споживача, що пов'язані з передачею електричної енергії в електричні мережі інших суб'єктів господарювання, включаються до втрат Оператора системи розподілу, з наступним зменшенням обсягу електроенергії, що надійшов до точки продажу Споживача - власника цих мереж.

*** СВ Т - - елемент електричної мережі використовується для передачі електричної енергії в мережі інших суб'єктів господарювання;

«-» - елемент електричної мережі не використовується для передачі електричної енергії в мережі інших суб'єктів господарювання.

**** Для КЛ з номінальною напругою 6 кВ і вище проводиться розрахунок втрат в ізоляції КЛ, у разі не подання Споживачем даних щодо року введення в експлуатацію КЛ значення тангенса кута діелектричних втрат приймається 0,022.

Для ПЛ з номінальною напругою 6 кВ і вище проводиться розрахунок кліматичних втрат в ізоляції ПЛ з використанням питомих середньорічних втрат електроенергії в ізоляції.

***** Спосіб організації обліку споживання е/е: «АСОЕ» - встановлено ЛУЗОД АСКОЕ, «ЗВ ВП» - встановлений загальнобудинковий облік (або облік по під'їздам) та окремі лічильники на внутрішньобудинкові потреби, «ВП» - встановлені окремі лічильники на внутрішньобудинкові потреби, а загальнобудинковий облік (або облік по під'їздам) відсутній, «ЗБ» - наявний загальнобудинковий облік (або облік по під'їздам) лічильники на внутрішньобудинкові потреби відсутні, «В» - відсутній будь-який загальнобудинковий облік е/е та відсутні лічильники на внутрішньобудинкові потреби.

Додаток 9

до Договору споживача про надання
послуг з розподілу електричної енергії
№ _____

АКТ
екологічної, аварійної та технологічної броні електропостачання споживача

« _____ » _____ 20__ р.

(місце)

Акт складено Споживачем електричної енергії _____
(повна назва споживача)

в особі відповідального представника _____
(посада, П. І. Б.)

та Оператором системи розподілу _____
(повна назва Оператора системи розподілу)

в особі відповідального представника _____
(посада, П. І. Б.)

з метою встановлення величин екологічної, аварійної та технологічної броні електропостачання.
При цьому встановлено:

1. Загальні відомості (за договором).

1.1. Оператор системи розподілу _____
(адреса, телефон)

1.2. Об'єкт Споживача _____
(адреса, телефон)

1.3. Особа, відповідальна за електрогосподарство _____
(посада, П. І. Б., телефон)

1.4. Змінність роботи споживача:

перша зміна з _____ год. до _____ год.;

третя зміна з _____ год. до _____ год.;

друга зміна з _____ год. до _____ год.;

четверта зміна з _____ год. до _____ год.

1.5. Дозволена до використання потужність _____ кВт.

2. Визначені при обстеженні величини

2.1. Середньомісячне електроспоживання _____ тис. кВт·год.

2.2. Добове електроспоживання, зима _____ тис. кВт·год., літо _____ тис. кВт·год.

2.3. Середнє споживання потужності в години максимуму енергосистеми:

споживач: зима _____, кВт, літо _____, кВт;

субспоживачі: зима _____, кВт, літо _____, кВт.

2.4. Величина навантаження екологічної броні споживача:

потужність _____ кВт; добове електроспоживання екологічної броні _____ тис. кВт·год.

субспоживачів (за наявності) потужність _____ кВт; добове електроспоживання екологічної
броні _____ тис. кВт·год.

2.5. Величина навантаження аварійної броні:

споживача потужність зима _____ кВт, літо _____ кВт; добове електроспоживання
аварійної броні зима _____ тис. кВт·год., літо _____ тис. кВт·год.

субспоживачів (за наявності) потужність зима _____ кВт, літо _____ кВт; добове
електроспоживання аварійної броні зима _____ тис. кВт·год., літо _____ тис. кВт·год.

2.6. Величина навантаження технологічної броні споживача: потужність зима _____ кВт,

літо _____ кВт; час зупинки технологічного процесу _____ год.

3. Величини навантажень на живильних лініях.

№	Диспетчерська назва	Навантаження лінії		Екологічна броня					Аварійна броня				Технологічна броня			
		Живильна лінія, напруга, кВ	Зима, кВт	Літо, кВт	Перелік струмоприймачів, назва, установлена одинична потужність (кВт), кількість одиничних	Категорійність електропостачання за фактичною схемою	Величина потужності струмоприймачів, кВт	На яку лінію переводиться навантаження екологічної броні, спосіб переключення (вручну, АВР)	Перелік струмоприймачів, назва, установлена одинична потужність (кВт), кількість одиничних	Категорійність електропостачання за фактичною схемою	Величина потужності струмоприймачів, кВт	На яку лінію переводиться навантаження екологічної броні, спосіб переключення (вручну, АВР)	Перелік струмоприймачів, назва, установлена одинична потужність (кВт), кількість одиничних	Категорійність електропостачання за фактичною схемою	Величина потужності струмоприймачів, кВт	На яку лінію переводиться навантаження екологічної броні, спосіб переключення (вручну, АВР)
1	2	3	4	5	6	7	8	9	10	11	12	13	14	15	16	17

4. Прикінцева частина

4.1. Перелік живильних ліній, на яких згруповані струмоприймачі екологічної броні електропостачання за їх диспетчерськими найменуваннями _____

4.2. Перелік живильних ліній, на яких згруповані струмоприймачі аварійної броні електропостачання за їх диспетчерськими найменуваннями _____

4.3. Перелік живильних ліній, які можуть бути відключені після закінчення часу, необхідного для завершення технологічного процесу за їх диспетчерськими найменуваннями, інтервал часу (год.) до відключення _____

4.4. Перелік живильних ліній, які можуть бути відключені негайно з центрів живлення електропередавальної організації або споживача за їх диспетчерськими найменуваннями, та їх навантаження _____

5. Величина екологічної броні Споживача: потужність _____ кВт, добове електроспоживання _____ тис. кВт·год.

**ОПЕРАТОР СИСТЕМИ
АТ «ДТЕК ОДЕСЬКІ ЕЛЕКТРОМЕРЕЖІ»**



М.П. (підпис, П.І.Б.)

« » _____ 20__ року

**Величину екологічної броні
електропостачання затверджую:**

(назва контролюючого органу)

« » _____ 20__ року

Примітка.

В Акті чітко заповнюються чорнилом або кульковою ручкою передбачені формою відомості, незаповнені графи прокреслюються, виправлення (підчистки) не допускаються.

ДОГОВІР

про надання послуг із забезпечення перетікань реактивної електричної енергії

АКЦІОНЕРНЕ ТОВАРИСТВО «ДТЕК ОДЕСЬКІ ЕЛЕКТРОМЕРЕЖІ» (скорочене найменування: АТ «ДТЕК ОДЕСЬКІ ЕЛЕКТРОМЕРЕЖІ») (код ЄДРПОУ 00131713), що здійснює діяльність на підставі статуту та ліцензії на право провадження господарської діяльності з розподілу електричної енергії, виданої згідно з Постановою НКРЕКП від 06.11.2018р. №1345 «Про видачу АТ «ДТЕК ОДЕСЬКІ ЕЛЕКТРОМЕРЕЖІ» ліцензії з розподілу електричної енергії та анулювання ліцензій з передачі електричної енергії місцевими (локальними) електричними мережами і постачання електричної енергії за регульованим тарифом»» (надалі-Оператор системи)

1. Загальні положення

1.1. Цей договір про надання послуг із забезпечення перетікань реактивної електричної енергії (Договір на послуги з перетікань) є публічним договором приєднання, який встановлює порядок обчислення плати за перетікання реактивної електричної енергії між Оператором системи розподілу та побутовими споживачами (Споживач) та є додатком 10 до договору споживача про надання послуг з розподілу (передачі) електричної енергії. Договір на послуги з перетікань укладається сторонами з урахуванням статей 633, 634, 641, 642 Цивільного кодексу України шляхом приєднання Споживача до умов цього Договору на послуги з перетікань згідно з заявою-приєднання, що є додатком 1 до договору споживача про надання послуг з розподілу (передачі) електричної енергії.

1.2. Умови Договору на послуги з перетікань розроблені відповідно до Закону України "Про ринок електричної енергії" та Правил роздрібного ринку електричної енергії, затверджених постановою Національної комісії, що здійснює державне регулювання у сферах енергетики та комунальних послуг, від 14.03.2018 № 312 (ПРРЕЕ), та є однаковими для всіх споживачів.

Далі за текстом цього Договору на послуги з перетікань Оператор системи розподілу та Споживач іменуються – кожний окремо Сторона, а разом - Сторони.

2. Предмет Договору

2.1. Оператор системи розподілу надає послуги із забезпечення перетікань реактивної електричної енергії до електроустановок споживачів, що експлуатують електромагнітно незбалансовані установки з неефективним співвідношенням активної і реактивної потужності, а Споживач вживає вичерпних технологічних заходів щодо компенсації перетікань реактивної електричної енергії у своїх електричних мережах та/або здійснює оплату Оператору системи розподілу за перетікання реактивної електричної енергії згідно з умовами цього Договору на послуги з перетікань та додатками до нього, що є його невід'ємними частинами.

3. Зобов'язання Сторін

3.1. Оператор системи розподілу зобов'язується:

виконувати умови цього Договору на послуги з перетікань; надавати на території здійснення ліцензованої діяльності послуги із забезпечення перетікань реактивної електричної енергії до електроустановок споживачів;

забезпечувати безперешкодний доступ у робочий час представників Споживача до розрахункових вузлів обліку електричної енергії, що встановлені на об'єктах Оператора системи розподілу.

3.2. Споживач зобов'язується:

виконувати умови цього Договору на послуги з перетікань;

розрахунків за перетікання реактивної електричної енергії (додаток до цього Договору на послуги з перетікань);

забезпечувати безперешкодний доступ у робочий час уповноважених представників Оператора системи розподілу до розрахункових вузлів обліку електричної енергії, що встановлені на об'єктах Споживача;

у разі припинення споживання електричної енергії внаслідок звільнення Споживачем займаного об'єкта письмово повідомляти про це Оператора системи розподілу не пізніше ніж за 20 робочих днів та здійснити повний розрахунок згідно з умовами цього Договору на послуги з перетікань до дня звільнення об'єкта включно.

4. Права Сторін

4.1. Оператор системи розподілу має право: на отримання від Споживача плати за перетікання реактивної електричної енергії, визначеної відповідно до Методики обчислення плати за перетікання реактивної електроенергії, затвердженої центральним органом виконавчої влади, що забезпечує формування та реалізацію державної політики в електроенергетичному комплексі (далі - Методика обчислення плати) чи іншого нормативного акта, виданого на заміну Методики обчислення плати;

на безперешкодний доступ (за пред'явленням службового посвідчення) до розрахункових вузлів обліку електричної енергії, що встановлені на об'єктах Споживача, для зняття показів, замірів потужності в години максимуму навантаження енергосистеми та для виконання інших робіт відповідно до цього договору.

4.2. Споживач має право:

на отримання від Оператора системи розподілу інформації щодо порядку визначення плати за перетікання реактивної електричної енергії;

на доступ до розрахункових вузлів обліку електричної енергії, що встановлені на об'єктах Оператора системи розподілу, для зняття показів, замірів потужності в години максимуму навантаження енергосистеми та для виконання інших робіт відповідно до цього Договору на послуги з перетікань;

на встановлення засобів вимірювальної техніки реактивної електричної енергії та впровадження технологічних заходів на вирішення питань з компенсації перетікань реактивної електричної енергії, спрямовані на забезпечення електромагнітної збалансованості електроустановок Споживача;

на відшкодування згідно з чинним законодавством збитків, заподіяних унаслідок порушення його прав.

5. Вимірювання та облік електричної енергії та порядок розрахунків

5.1. Вимірювання та облік активної та реактивної електричної енергії у Споживача, струмоприймачі якого приєднані до електричних мереж Оператора системи розподілу, здійснюється згідно з вимогами Кодексу комерційного обліку електричної енергії, затвердженого постановою НКРЕКП від 14.03.2018 № 311, та ПРРЕЕ.

5.2. Розрахунок плати за перетікання реактивної електричної енергії здійснюється за розрахунковий період, який становить 1 календарний місяць.

5.3. Розрахунок плати за перетікання реактивної електричної енергії здійснюється відповідно до Методики обчислення плати та оформлюється згідно з Порядком розрахунків за перетікання реактивної електричної енергії (додаток до Договору на послуги з перетікань).

5.4. У разі виникнення у Споживача заборгованості за цим Договором Сторони за взаємною згодою та у порядку, передбаченому чинним законодавством, укладають договір щодо реструктуризації заборгованості. Графік погашення заборгованості оформляється додатком до Договору на послуги з перетікань або окремим договором про реструктуризацію заборгованості. У разі відсутності графіка погашення заборгованості та при відсутності у платіжному документі у реквізиті призначення платежу посилань на період, за який

перераховані Споживачем, Оператор системи розподілу має право зарахувати як погашення існуючої заборгованості Споживача з найдавнішим терміном (строком) її виникнення.

Укладення Сторонами та дотримання Споживачем узгодженого графіка погашення заборгованості не звільняє Споживача від оплати поточних платежів.

6. Відповідальність Сторін

6.1. Оператор системи розподілу несе відповідальність за безперервний розподіл електричної енергії Споживачу.

6.2. Оператор системи розподілу не несе матеріальної відповідальності перед Споживачем за обмеження (припинення) постачання електричної енергії, яке викликане:

- 1) некваліфікованими діями персоналу Споживача;
- 2) умовами обмеження або припинення постачання електричної енергії у випадках, передбачених ПРПЕЕ та Кодексом систем розподілу;
- 3) автоматичним відключенням лінії живлення внаслідок пошкодження устаткування або діями Споживача, які викликали спрацювання автоматики за умови справності системи автоматичного відключення.

6.3. Споживач несе відповідальність за своєчасну сплату платежів, передбачених умовами цього Договору на послуги з перетікань. У разі внесення платежів, передбачених пунктом 3.2 цього Договору на послуги з перетікань, з порушенням термінів (строків) Споживач сплачує Оператору системи розподілу пеню в подвійній облікової ставки НБУ за кожний день прострочення платежу, враховуючи день фактичної оплати. Сума пені зазначається в розрахунковому документі окремим рядком.

7. Обставини непереборної сили

7.1. Сторони не несуть відповідальності за повне або часткове невиконання своїх зобов'язань за цим Договором на послуги з перетікань, якщо воно є результатом дії обставин непереборної сили. До обставин непереборної сили належать:

- виняткові погодні умови і стихійні лиха (ураган, буря, повінь, нагромадження снігу, ожеледь, землетрус, пожежа, просідання і зсув ґрунту);
- непередбачені ситуації, викликані діями Сторони, що не є Оператором системи розподілу і Споживачем електроенергії (страйк, локаут, дія суспільного ворога, оголошена та неоголошена війна, загроза війни, терористичний акт, блокада, революція, заколот, повстання, масові заворушення, громадська демонстрація, протиправні дії третіх осіб, пожежа, вибух);
- умовами, регламентованими відповідними органами виконавчої влади, а також пов'язаними з ліквідацією наслідків, викликаних винятковими погодними умовами і непередбаченими ситуаціями що перешкоджають виконанню договірних зобов'язань у цілому або частково. Термін (строк) виконання зобов'язань за цим договором у такому разі відкладається на період дії обставин непереборної сили.

7.2. Сторона, для якої виконання зобов'язань стало неможливим внаслідок дії обставин непереборної сили, має письмово повідомити іншу Сторону про початок, тривалість та ймовірну дату припинення дії обставин непереборної сили.

7.3. Наявність обставин непереборної сили підтверджується відповідною довідкою, виданою Торгово-промисловою палатою України.

8. Строк договору

8.1. Договір на послуги з перетікань набирає чинності з дня приєднання Споживача до умов договору споживача про надання послуг з розподілу (передачі) електричної енергії та діє протягом дії договору споживача про надання послуг з розподілу (передачі) електричної

недосягнення такої згоди – в інший спосіб, передбачений чинним законодавством.

Інші умови

9.1. У разі розташування розрахункових засобів вимірювальної техніки електричної енергії, які перебувають на балансі однієї із Сторін, на території іншої Сторони, Сторони зобов'язуються допускати представників іншої Сторони на свою територію кожного разу у випадку настання потреби у доступі до засобів вимірювальної техніки.

9.2. Межа відповідальності за стан та обслуговування електроустановок визначається Актом розмежування балансової належності електромереж та експлуатаційної відповідальності Сторін (Додаток 6 до договору споживача про надання послуг з розподілу (передачі) електричної енергії) та позначається на Однолінійній схемі (Додаток 7 до договору споживача про надання послуг з розподілу (передачі) електричної енергії).

9.3. Додатки до цього Договору на послуги з перетікань є його невід'ємною частиною.

9.4. Оператор системи розподілу інформує Споживача про зміну будь-яких умов публічного договору шляхом розміщення відповідної інформації на офіційному сайті Оператора системи розподілу.

9.5. Споживач зобов'язується письмово повідомляти про зміну реквізитів (місцезнаходження, найменування, організаційно-правової форми, банківських реквізитів тощо) не пізніше ніж через 10 днів після настання таких змін.

9.6. Суперечки щодо технічних питань розв'язуються центральним органом виконавчої влади, що реалізує державну політику у сфері нагляду (контролю) в галузі електроенергетики, згідно з чинним законодавством. Усі інші суперечки, що впливають з цього Договору на послуги з перетікань, вирішуються шляхом переговорів між Сторонами. У випадку, якщо їх неможливо вирішити шляхом переговорів, вони вирішуються в судовому порядку відповідно до чинного законодавства.

9.7. У разі підписання договору про надання послуг із забезпечення перетікань реактивної електричної енергії у паперовому вигляді, він укладається у двох примірниках, які мають однакову юридичну силу, один з них зберігається у Оператора системи розподілу, другий - у Споживача. Зміни до такого договору вносяться відповідно до п.9.4. Договору та за ініціативою будь-якої із сторін можуть бути оформлені шляхом підписання двосторонньої угоди у паперовому вигляді.

10. Реквізити Оператора системи розподілу

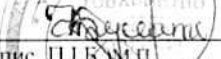
ОПЕРАТОР СИСТЕМИ
АТ «ДТЕК ОДЕСЬКІ ЕЛЕКТРОМЕРЕЖІ»

вул. Миколи Боровського, 28-б
м. Одеса, 65031, Україна
Виробничий підрозділ Центральний РЕМ
вул. Краснова, 2а,
м. Одеса, 65010, Україна
т: +38 048 705 26 59
ф: +38 048 705 23 79

р/р: UA883288450000026000305269200

(Оплата за послуги з розподілу е/е, оплата за послуги з перетікання реактивної е/е та інші платежі) ТВБВ №10015/0604 філій-Одеське обласне управління АТ «Ошадбанк», МФО: 328845 одержувач платежу АТ «ДТЕК ОДЕСЬКІ ЕЛЕКТРОМЕРЕЖІ» ЄДРПОУ 00131713, ІПН: 001317115014

Керівник департаменту з клієнтських операцій


(підпис. П.І.Б.) М.П. М.М. Булатов

« 20 » року



Вихідні дані для розрахунку

ТОВ «МАКАО»

Адреса об'єкта: м. Одеса, вул. Генуезька, 24а

Таблиця 1

Характеристики компенсуючих установок Споживача

Точки приєднання КРП до електромереж Споживача	Тип пристрою КРП*	Номінальна напруга	
		до 1 кВ	1 кВ та вище
-	-	-	-

*Тип: конденсаторні установки (КУ), (кВАр), пристрої КРП, заблоковані з обладнанням, (кВАр); синхронні двигуни (СД), (кВт)

Таблиця 2

№ за/п	ЕІС код	Точка розрахунку ЕЕРП (п/ст., РП, ТП та ін.)	Тип точок вимірювання*	Наявність приладу обліку споживання / генерації так/ні	Активна потужність навантаження, кВт	Реактивна потужність навантаження, кВАр	ЕЕРП, кВт/кВАр
1	2	3	4	5	6	7	8
1	62Z3044900111137	РУ 0,4кВ ТП 2746	Rc(+)	так	200	-	0.0465
2	62Z7236493140076	РУ 0,4кВ ТП 2746	Rc(-)	так			0.0305

*Тип: Rc(-) – вхідна точка вимірювання споживання реактивної електроенергії;

Rc(-) – транзитна точка вимірювання споживання реактивної електроенергії;

Rg(-) – вхідна точка вимірювання генерації реактивної електроенергії;

Rg(-) – транзитна точка вимірювання генерації реактивної електроенергії.

У разі наявності в усіх точках вимірювання засобів обліку, що мають можливість обліковувати електричну енергію за періодами часу, для вхідної та транзитної точок зазначається вимірювання генерації реактивної електроенергії в зоні нічного провалу добового графіку: Rg(-н), Rg(-н).

Примітка: для субспоживачів в колонці 3 крім точки розрахунку ЕЕРП зазначається № особового рахунку основного споживача, колонки 6, 7 не заповнюються, в колонці 8 зазначається ЕЕРП основного споживача.

Середнє значення ЕЕРП за вхідними точками вимірювання об'єкта Dcp= 0.0385 (кВт/кВАр).

ОПЕРАТОР СИСТЕМИ

Керівник департаменту з клієнтських операцій
АТ «ДТЕК ОДЕСЬКІ ЕЛЕКТРОМЕРЕЖІ»

М.П. (підпис, П.І.Б.)

М.М. Булатов

«03» 08

2021 року

Додаток 11
до Договору споживача про надання послуг
з розподілу електричної енергії
№ _____ від _____ р.

ЗРАЗОК

Звіт про покази засобів обліку за розрахунковий місяць _____ 20__ р.

(скорочене найменування Споживача)

Особовий рахунок № _____

№ з/р	Найменування об'єкта, Точка підключення	Енергетичний ідентифікаційний код точки розподілу (ЕІС код)	Дані про розрахункові засоби обліку електричної енергії		Покази засобів обліку електричної енергії		Різниця	Коефіцієнт обліку	Спожито (за показами засобів обліку), кВтг (кВ·А·г)
			№ засобу обліку	Тип засобу обліку	i	Поточні			

Примітка: Надання Споживачем показів засобу(ів) обліку за розрахунковий місяць з використанням веб-сервісу «Особистий кабінет» вважається наданим звітом про покази засобу(ів) обліку за розрахунковий місяць у відповідності з вимогами п.3.4. Договору.

**ОПЕРАТОР СИСТЕМИ
АТ «ДТЕК ОДЕСЬКІ ЕЛЕКТРОМЕРЕЖІ»**

«__» _____ 20__ року
М.П. (відпеч. П.І.Б.)

Подовження Додатка 12
до Договору споживача про надання послуг
з розподілу електричної енергії
№ 29335 від 03/08/2021

Відомості про обсяги очікуваного споживання електричної енергії Споживача
ТОВ «МАКАО»

№ за/п	Найменування та фактична адреса площадки вимірювання Споживача	Режим роботи		Обсяги очікуваного споживання електричної енергії споживача на 2021 рік, тис. кВт *																	
		Годин на добу	Днів на тиждень	січень	лютий	березень	I квартал	квітень	травень	червень	II квартал	липень	серпень	вересень	III квартал	жовтень	листопад	грудень	IV квартал	На 2021 рік, усього	
1	Генузька, 24а	24	30	-	-	-	-	-	-	-	-	144,0	144,0	144,0	432,0	144,0	144,0	144,0	432,0	864,0	
Усього за особовим рахунком:																					-

*Обсяги очікуваного споживання електричної енергії вказуються для кожної площадки вимірювання в межах дозволеної потужності та режиму роботи електроустановок Споживача

Споживач

Andrii Doy Maksym
"МАКАО" ТОВАРИСТВО З ОБМЕЖЕНОЮ
ВІДПОВІДАЛЬНІСТЮ

08 2021 р.



Додаток 14

до Договору споживача про надання послуг з розподілу електричної енергії № 29335 від 03/08/2021

Відомості про приєднані електроустановки інших учасників роздрібного ринку до технологічних мереж Споживача

ТОВ «МАКАО»

№ запису	Найменування Учасника РРЕЕ*, приєданого до технологічних електричних мереж Споживача	Точка приєднання	ЕІС-код(и) точки розподілу Учасника РРЕЕ	№ засобу обліку електричної енергії Учасника РРЕЕ	ЕІС-код(и) точки розподілу Споживача	№ засобу обліку електричної енергії Споживача, від якого втраховується споживання Учасника РРЕЕ	Параметри об'єкта субенергетичного розподілу		
							Адреса об'єкта	Дозволена потужність, (Рдоzv), кВт	Категорія надійності струмоприймачів
1	2	3	4	5	6	7	8	9	10
-	-	-	-	-	-	-	-	-	-

*Примітка *Створення «Учасник РРЕЕ»- учасник роздрібного ринку електричної енергії здійснюється відповідно до термінів, прийнятих у п. 1.1.2. ПРРЕЕ.*

При заповненні даних таблиці цього додатку до Договору, Оператор системи розподілу використовує дані паспортів точок розподілу електричної енергії на об'єкти субенергетичних мереж Споживача, які приєднані до технологічних електричних мереж Споживача.

У разі заміни засобів обліку електричної енергії (колонки 5 та 7 таблиці), внесення змін у цей додаток до Договору не передбачається.

Оператор системи розподілу інформує Споживача про зміни у разі приєднання до технологічних електричних мереж Споживача нових приєднань. Учасників РРЕЕ або припинення розподілу електричної енергії по приєднаннях, зазначених у Договорі, а також у разі зміни технічних характеристик об'єкта субенергетичного розподілу нового паспорту точки/точок розподілу електричної енергії на об'єкт).

ОПЕРАТОР СИСТЕМИ

Керівник департаменту з якісних операцій
АТ «ДТЕК ОДЕСЬКІ ЕЛЕКТРОМЕРЕЖІ»

М.М. Булатов

М.П. (підпис, П.І.Б.)

«03» 08 2021 року



ДОГОВІР
про постачання електричної енергії споживачу №457
(29335 Центральний РЕМ ОСР)

місто Одеса

«_____» 05 СЕР 2021 2021р.

ТОВАРИСТВО З ОБМЕЖЕНОЮ ВІДПОВІДАЛЬНІСТЮ «ЕНЕРДЖІ-АГЕНТ», що діє на підставі ліцензії на право провадження господарської діяльності з постачання електричної енергії споживачу, виданої НКРЕКП згідно з Постановою №103 від 14.01.2020р. (далі - Постачальник), в особі директора Приходька Едуарда Едуардовича, який діє на підставі Статуту, з однієї сторони, та

ТОВАРИСТВО З ОБМЕЖЕНОЮ ВІДПОВІДАЛЬНІСТЮ "МАКАО" (ТОВ "МАКАО"), (далі - Споживач), в особі директора Чаплигіна Миколи Івановича, який діє на підставі Статуту, з другої сторони, в подальшому іменовані – Сторони, уклали цей договір про постачання електричної енергії (далі – Договір) про наступне.

1. Загальні положення

1.1. Цей договір про постачання електричної енергії споживачу (далі - Договір) є публічним договором приєднання, який встановлює порядок та умови постачання електричної енергії як товарної продукції споживачу (далі - Споживач) постачальником електричної енергії (далі - Постачальник) та укладається сторонами, з урахуванням статей 633, 634, 641, 642 Цивільного кодексу України, шляхом приєднання Споживача до умов цього Договору.

1.2. Умови цього Договору розроблені відповідно до Закону України "Про ринок електричної енергії" та Правил роздрібного ринку електричної енергії, затверджених постановою Національної комісії, що здійснює державне регулювання у сферах енергетики та комунальних послуг, від 14.03.2018 N 312 (далі - ПРРЕЕ), та є однаковими для всіх споживачів.

Далі по тексту цього Договору Постачальник або Споживач іменуються Сторона, а разом - Сторони.

2. Предмет Договору

2.1. За цим Договором Постачальник продає електричну енергію Споживачу для забезпечення потреб електроустановок Споживача, а Споживач оплачує Постачальнику вартість використаної (купованої) електричної енергії та здійснює інші платежі згідно з умовами цього Договору.

2.2. Обов'язковою умовою для постачання електричної енергії Споживачу є наявність укладеного в установленому порядку між Постачальником та АКЦІОНЕРНЕ ТОВАРИСТВО ДТЕК «ОДЕСЬКІ ЕЛЕКТРОМЕРЕЖІ» (далі – Оператор системи розподілу), що діє на підставі ліцензії на право провадження господарської діяльності з розподілу електричної енергії, виданої згідно Постанови НКРЕКП від 06.11.2018р. №1345 «Про видачу АТ ДТЕК «ОДЕСЬКІ ЕЛЕКТРОМЕРЕЖІ» ліцензії з розподілу електричної енергії та анулювання ліцензій з передачі електричної енергії місцевими (локальними) електричними мережами і постачання електричної енергії за регульованим тарифом» (далі – АТ «ОДЕСАОБЛЕНЕРГО») Договору про надання послуг з розподілу, на підставі якого Споживач набуває право отримувати послугу з розподілу електричної енергії.

3. Умови постачання

3.1. Початком постачання електричної енергії Споживачу є дата, зазначена в заяві-приєднанні, яка є додатком 1 до цього Договору.

3.2. Споживач має право вільно змінювати Постачальника відповідно до процедури, визначеної ПРРЕЕ, та умов цього Договору.

3.3. Постачальник за цим Договором не має права вимагати від Споживача будь-якої іншої плати за електричну енергію, що не визначена у комерційній пропозиції, яка є додатком 2 до цього Договору.

4. Якість постачання електричної енергії

4.1. Для забезпечення безперервного надання послуг з постачання електричної енергії Споживачу Постачальник зобов'язується здійснювати своєчасну закупівлю електричної енергії в обсягах, що за належних умов забезпечать задоволення попиту на споживання електричної енергії Споживачем.

4.2. Постачальник зобов'язується забезпечити комерційну якість послуг, які надаються Споживачу за цим Договором, що передбачає вчасне та повне інформування Споживача про умови постачання електричної енергії, ціни на електричну енергію та вартість послуг, що надаються, надання роз'яснень положень актів чинного законодавства, якими регулюються відносини Сторін, ведення точних та прозорих розрахунків із Споживачем, а також можливість вирішення спірних питань шляхом досудового врегулювання.

4.3. Споживач має право на отримання компенсації за недотримання показників комерційної якості надання послуг Постачальником. Постачальник зобов'язується надавати компенсацію Споживачу за недотримання показників комерційної якості надання послуг Постачальником у порядку, затвердженому Регулятором.

5. Ціна, порядок обліку та оплати електричної енергії

5.1. Споживач розраховується з Постачальником за електричну енергію за цінами, що визначаються відповідно до механізму визначення ціни електричної енергії, згідно з обраною Споживачем комерційною пропозицією, яка є додатком 2 до цього Договору.

5.2. Спосіб визначення ціни (тарифу) електричної енергії зазначається в комерційній пропозиції Постачальника.

Для одного об'єкта споживання (площини вимірювання) застосовується один спосіб визначення ціни електричної енергії.

5.3. Ціна електричної енергії має зазначатися Постачальником у рахунках про оплату електричної енергії за цим Договором, у тому числі у разі її зміни.

5.4. Розрахунковим періодом за цим Договором є календарний місяць.

5.5. Розрахунки Споживача за цим Договором здійснюються на рахунок Постачальника.

Оплата вартості електричної енергії за цим Договором здійснюється Споживачем виключно шляхом перерахування коштів на рахунок Постачальника.

Оплата вважається здійсненою після того, як на рахунок Постачальника надійшла вся сума коштів, що підлягає сплаті за куповану електричну енергію відповідно до умов цього Договору. Рахунок Постачальника зазначається у платіжних документах Постачальника, у тому числі у разі його зміни.

5.6. Оплата рахунка Постачальника за цим Договором має бути здійснена Споживачем у строк, визначений у рахунку, який не може бути меншим 5 (п'яти) робочих днів з моменту отримання його Споживачем, або протягом 5 робочих днів від дати, зазначеної в комерційній пропозиції, щодо оплати рахунку, оформленого Споживачем.

Всі платіжні документи, що виставляються Постачальником Споживачу, мають містити чітку інформацію про суму платежу, порядок та строки оплати, що погоджені Сторонами цього Договору, а також інформацію щодо адреси, телефонів, офіційних веб-

сайтів для отримання інформації про подання звернень, скарг та претензій щодо якості постачання електричної енергії та надання повідомлень про загрозу електробезпеки.

5.7. Якщо Споживач не здійснив оплату за цим Договором у строки, передбачені комерційною пропозицією, Постачальник має право здійснити заходи з припинення постачання електричної енергії Споживачу у порядку, визначеному ПРРЕЕ.

5.8. Споживач має право обрати на розрахунковий період іншого Постачальника в установленому ПРРЕЕ порядку, за умов, що в нього є укладений договір про розподіл електричної енергії з оператором системи та відсутнє припинення постачання електричної енергії внаслідок наявної заборгованості за постачання електричної енергії перед діючим Постачальником.

5.9. Порядок звіряння фактичного обсягу спожитої електричної енергії на певну дату чи протягом відповідного періоду визначається відповідно до комерційної пропозиції, обраної Споживачем.

Комерційна пропозиція, яка є додатком 2 до цього Договору, має містити наступну інформацію:

- 1) ціну (тариф) електричної енергії;
- 2) спосіб оплати;
- 3) термін надання рахунку для остаточного розрахунку за спожиту електричну енергію та строк його оплати;
- 4) визначення способу оплати послуг з розподілу напряму з оператором системи;
- 5) розмір пені за порушення строку оплати або штраф;
- 6) розмір компенсації Споживачу за недодержання Постачальником якості надання комерційних послуг;
- 7) розмір штрафу за дострокове розірвання Договору у випадках, не передбачених умовами Договору;
- 8) термін дії Договору та умови пролонгації;
- 9) дата та підпис споживача.

Після прийняття Споживачем комерційних пропозицій Постачальника внесення змін до них можливе лише за згодою сторін або в порядку, встановленому чинним законодавством.

6. Права та обов'язки Споживача

6.1. Споживач має право:

- 1) обирати спосіб визначення ціни за постачання електричної енергії на умовах, зазначених у комерційній пропозиції, обраній Споживачем;
- 2) отримувати електричну енергію на умовах, зазначених у цьому Договорі;
- 3) купувати електричну енергію із забезпеченням рівня якості комерційних послуг, відповідно до вимог діючих стандартів якості надання послуг, затверджених Регулятором, а також на отримання компенсації за порушення таких вимог, розмір якої визначено в комерційній пропозиції;
- 4) безоплатно отримувати всю інформацію стосовно його прав та обов'язків, інформацію про ціну, порядок оплати спожитої електричної енергії, а також іншу інформацію, що має надаватись Постачальником відповідно до чинного законодавства та/або цього Договору;
- 5) безоплатно отримувати інформацію про обсяги та інші параметри власного споживання електричної енергії;
- 6) звертатися до Постачальника для вирішення будь-яких питань, пов'язаних з виконанням цього Договору;
- 7) вимагати від Постачальника надання письмової форми цього Договору;
- 8) вимагати від Постачальника пояснень щодо отриманих рахунків і у випадку незгоди з порядком розрахунків або розрахованою сумою вимагати проведення звіряння

розрахункових даних та/або оскаржувати їх в установленому цим Договором та чинним законодавством порядку;

9) проводити звіряння фактичних розрахунків в установленому ПРРЕЕ порядку з підписанням відповідного акта;

10) вільно обирати іншого електропостачальника та розірвати цей Договір у встановленому цим Договором та чинним законодавством порядку;

11) оскаржувати будь-які несанкціоновані, неправомірні чи інші дії Постачальника, що порушують права Споживача, та брати участь у розгляді цих скарг на умовах, визначених чинним законодавством та цим Договором;

12) отримувати відшкодування збитків від Постачальника, понесених у зв'язку з невиконанням або неналежним виконанням Постачальником своїх зобов'язань перед Споживачем, відповідно до умов цього Договору та чинного законодавства;

13) перейти на постачання електричної енергії до іншого електропостачальника, у разі відсутності припинення постачання електричної енергії внаслідок наявності заборгованості за постачання електричної енергії перед діючим Постачальником, та/або достроково призупинити чи розірвати цей Договір у встановленому ним порядку;

14) інші права, передбачені чинним законодавством і цим Договором.

6.2. Споживач зобов'язується:

1) забезпечувати своєчасну та повну оплату спожитої електричної енергії згідно з умовами цього Договору; за умови неповної оплати за спожиту електричну енергію припинити власне електроспоживання відповідно до умов договору, письмового Попередження (вимоги) Постачальника про припинення або обмеження постачання електроенергії;

2) укласти в установленому порядку договір споживача про надання послуг з розподілу електричної енергії з оператором системи для набуття права на правомірне споживання електричної енергії та фізичну доставку електричної енергії до межі балансової належності об'єкта Споживача;

3) раціонально використовувати електричну енергію, обережно поводитися з електричними пристроями та використовувати отриману електричну енергію виключно для власного споживання на професійну та/або підприємницьку діяльність та не допускати несанкціонованого споживання електричної енергії;

4) протягом 5 робочих днів до початку постачання електричної енергії новим електропостачальником, але не пізніше дати, визначеної цим Договором, розрахуватися з Постачальником за спожиту електричну енергію;

5) надавати забезпечення виконання зобов'язань з оплати за постачання електричної енергії у випадку неможливості погасити заборгованість за постачання та/або перебування в процесі ліквідації чи банкрутства відповідно до Цивільного кодексу України та ПРРЕЕ;

6) безперешкодно допускати на свою територію, у свої виробничі, господарські та підсобні приміщення, де розташовані вузли обліку електричної енергії, засоби вимірювальної техніки тощо, представників Постачальника після пред'явлення ними службових посвідчень для звіряння показів щодо фактично спожитої електричної енергії;

7) відшкодувати Постачальнику збитки, понесені ним у зв'язку з невиконанням або неналежним виконанням Споживачем своїх зобов'язань перед Постачальником, що покладені на нього чинним законодавством та/або цим Договором;

8) виконувати інші обов'язки, покладені на Споживача чинним законодавством та/або цим Договором.

7. Права і обов'язки Постачальника

7.1. Постачальник має право:

1) отримувати від Споживача плату за поставлену електричну енергію;

2) контролювати правильність оформлення Споживачем платіжних документів; у разі недостатності суми проведеного платежу для виконання грошового зобов'язання у

повному обов'язі, або в платіжному документі не зазначено призначення платежу, ця сума погашає вимоги Постачальника у такій черговості: 1) у першу чергу сплачується заборгованість із найдавнішим строком виникнення; 2) у другу чергу сплачується поточна заборгованість;

3) ініціювати припинення постачання електричної енергії Споживачу у порядку та на умовах, визначених цим Договором та чинним законодавством;

4) забезпечити доступ до розрахункових засобів вимірювальної техніки Споживача для перевірки показів щодо фактично використаних Споживачем обсягів електричної енергії;

5) проводити разом зі Споживачем звірення фактично використаних обсягів електричної енергії з підписанням відповідного акта;

6) інші права, передбачені чинним законодавством і цим Договором.

7.2. Постачальник зобов'язується:

1) забезпечувати належну якість надання послуг з постачання електричної енергії відповідно до вимог чинного законодавства та цього Договору;

2) нараховувати і виставляти рахунки Споживачу за поставлену електричну енергію відповідно до вимог та у порядку, передбачених ПРРЕЕ та цим Договором;

3) надавати Споживачу інформацію про його права та обов'язки, ціни на електричну енергію, порядок оплати за спожиту електричну енергію, порядок зміни діючого Постачальника та іншу інформацію, що вимагається цим Договором та чинним законодавством, а також інформацію про ефективне споживання електричної енергії. Така інформація оприлюднюється на офіційному веб-сайті Постачальника і безкоштовно надається Споживачу на його запит;

4) видавати Споживачеві безоплатно платіжні документи та форми звернень;

5) приймати оплату наданих за цим Договором послуг способом, що передбачений цим Договором;

6) розглядати в установленому законодавством порядку звернення Споживача, зокрема з питань нарахувань за електричну енергію, і за наявності відповідних підстав задовольняти його вимоги;

7) забезпечувати належну організацію власної роботи для можливості передачі та обробки звернення Споживача з питань, що пов'язані з виконанням цього Договору;

8) відшкодувати збитки, понесені Споживачем у випадку невиконання або неналежного виконання Постачальником своїх зобов'язань за цим Договором;

9) забезпечувати конфіденційність даних, отриманих від Споживача;

10) протягом 3 (трьох) днів від дати, коли Постачальнику стало відомо про нездатність продовжувати постачання електричної енергії Споживачу, він зобов'язується проінформувати Споживача про його право:

вибрати іншого електропостачальника та про наслідки невиконання цього;

перейти до електропостачальника, на якого в установленому порядку покладені спеціальні обов'язки (постачальник "останньої надії");

на відшкодування збитків, завданих у зв'язку з неможливістю подальшого виконання Постачальником своїх зобов'язань за цим Договором;

11) виконувати інші обов'язки, покладені на Постачальника чинним законодавством та/або цим Договором.

8. Порядок припинення та відновлення постачання електричної енергії

8.1. Постачальник має право звернутися до Оператора системи розподілу з вимогою про відключення об'єкта Споживача від електропостачання у випадку порушення Споживачем строків оплати за цим Договором, у тому числі за графіком погашення заборгованості.

8.2. Припинення електропостачання не звільняє Споживача від обов'язку сплатити заборгованість Постачальнику за цим Договором.

8.3. Відновлення постачання електричної енергії Споживачу може бути здійснено за умови повного розрахунку Споживача за спожиту електричну енергію за цим Договором.

8.4. Якщо за ініціативою Споживача необхідно припинити постачання електричної енергії на об'єкт Споживача для проведення ремонтних робіт, реконструкції чи технічного переоснащення тощо, Споживач має звернутися до Оператора системи розподілу, з яким укладений Договір про надання послуг споживача з розподілу .

9. Відповідальність Сторін

9.1. За невиконання або неналежне виконання своїх зобов'язань за цим Договором Сторони несуть відповідальність, передбачену цим Договором та чинним законодавством.

9.2. Постачальник має право вимагати від Споживача відшкодування збитків, а Споживач відшкодовує збитки, понесені Постачальником, виключно у разі:

- порушення Споживачем строків розрахунків з Постачальником - в розмірі, погодженому Сторонами в цьому Договорі;
- відмови Споживача надати представнику Постачальника доступ до свого об'єкта, що завдало Постачальнику збитків, - в розмірі фактичних збитків Постачальника.

9.3. Постачальник відшкодовує Споживачу збитки, понесені Споживачем у зв'язку з припиненням постачання електричної енергії Споживачу Оператором системи розподілу на виконання неправомірного доручення Постачальника, в обсягах, передбачених ПРРЕЕ.

9.4. Постачальник не відповідає за будь-які перебої у передачі або розподілі електричної енергії, які стосуються функціонування, обслуговування та/або розвитку системи передачі та/або системи розподілу електричної енергії, що сталися з вини відповідального Оператора системи розподілу.

9.5. Порядок документального підтвердження порушень умов цього Договору, а також відшкодування збитків встановлюється ПРРЕЕ.

10. Порядок зміни електропостачальника

10.1. Споживач має право в будь-який момент часу змінити постачальника шляхом укладення нового договору про постачання електричної енергії з новим електропостачальником, принаймні за 21 день до такої зміни вказавши дату або строки, в які буде відбуватись така зміна (початок дії нового договору про постачання електричної енергії).

10.2. Зміна постачальника електричної енергії здійснюється згідно з порядком, встановленим ПРРЕЕ та цим Договором.

11. Порядок розв'язання спорів

11. 1. Спори та розбіжності, що можуть виникнути при виконанні умов цього Договору, будуть узгоджені шляхом переговорів між Сторонами.

11.2. У разі недосагнення між Сторонами згоди шляхом проведення переговорів Споживач має право звернутися із заявою про вирішення спору до Регулятора чи його територіального підрозділу та/або до енергетичного омбудсмена, центрального органу виконавчої влади, що забезпечує формування державної політики у сфері нагляду (контролю) в галузі електроенергетики (або забезпечує формування та реалізує державну політику в електроенергетичному комплексі), Антимонопольного комітету України.

Врегулювання спорів Регулятором чи його територіальним підрозділом здійснюється відповідно до затвердженого Регулятором порядку. Звернення Споживача до Регулятора чи його територіального підрозділу не позбавляє Сторони права щодо вирішення спору в судовому порядку.

12. Форс-мажорні обставини

12.1. Сторони звільняються від відповідальності за часткове або повне невиконання зобов'язань за цим Договором, якщо це невиконання є наслідком непереборної сили (форс-мажорних обставин).

12.2. Під форс-мажорними обставинами розуміють надзвичайні та невідворотні обставини, що об'єктивно унеможливають виконання зобов'язань, передбачених умовами цього Договору.

12.3. Строк виконання зобов'язань за цим Договором відкладається на строк дії форс-мажорних обставин.

12.4. Сторони зобов'язані негайно повідомити про форс-мажорні обставини та протягом чотирнадцяти днів з дня їх виникнення надати підтверджуючі документи щодо їх настання відповідно до законодавства.

12.5. Виникнення форс-мажорних обставин не є підставою для відмови Споживача від сплати Постачальнику за електричну енергію, яка була надана до їх виникнення.

13. Строк дії Договору та інші умови

13.1. Цей Договір укладається на строк, зазначений в комерційній пропозиції, яку обрав Споживач, та набирає чинності з моменту погодження (акцептування) Споживачем заяви-приєднання, яка є додатком 1 до цього Договору, та/або сплаченого рахунку (квитанції) Постачальника.

13.2. Постачальник має повідомити про зміну будь-яких умов Договору Споживача не пізніше, ніж за 20 днів до їх застосування з урахуванням інформації про право Споживача розірвати Договір. Постачальник зобов'язаний повідомити Споживача в порядку, встановленому законом, про будь-яке збільшення ціни і про право припинити дію договору без сплати будь-яких штрафних санкцій чи іншої фінансової компенсації Постачальнику, якщо Споживач не приймає нові умови.

13.3. Постачальник має право розірвати цей Договір достроково, повідомивши Споживача про це за 20 днів до очікуваної дати розірвання, у випадках якщо:

1) споживач прострочив оплату за постачання електричної енергії згідно з Договором, за умови, що Постачальник здійснив попередження Споживачу про можливе розірвання цього Договору;

2) споживач іншим чином суттєво порушив умови цього Договору, і не вжив заходів щодо усунення такого порушення в строк, що становить 5 робочих днів.

13.4. Дія цього Договору також припиняється у наступних випадках:

- аналювання Постачальнику ліцензії на постачання;
- банкрутства або припинення господарської діяльності Постачальником;
- у разі зміни власника об'єкта Споживача;
- у разі зміни електропостачальника.

13.5. У разі якщо об'єкт Споживача перебуває у власності (користуванні) кількох осіб, укладається один Договір з одним із співвласників (користувачів) за умови письмової згоди всіх інших співвласників (користувачів), про що робиться відмітка в цьому Договорі.

13.6. Усі повідомлення за цим Договором вважаються зробленими належним чином, якщо вони здійснені в письмовій формі та надіслані рекомендованим листом, вручені кур'єром або особисто за зазначеними в цьому Договорі адресами Сторін. Датою отримання таких повідомлень буде вважатися дата їх особистого вручення або дата поштового штемпеля відділу зв'язку одержувача.

Споживач зобов'язується у місячний строк повідомити Постачальника про зміну будь-якої інформації та даних, зазначених в заяві-приєднанні, яка є додатком 1 до цього Договору.

13.7 Цей Договір в письмовій формі, підписується у двох примірниках, які мають однакову юридичну силу, один з них зберігається у Постачальника, другий - у Споживача.

13.8 Невід'ємною частиною Договору є Додатки:

- 1) № 1 «Заява – приєднання до договору про постачання електричної енергії споживачу»;
- 2) № 2 «Комерційна пропозиція» (одна з обраних споживачем комерційних пропозицій) ;
- 3) № 3 «Обсяги очікуваного споживання (постачання) електричної енергії споживачу»;
- 4) № 4 «Відомості про розрахункові засоби обліку активної електричної енергії Споживача та Субспоживача (у разі наявності).

14. Місцезнаходження та банківські реквізити Сторін

Реквізити Постачальника	Реквізити Споживача
ТОВ «ЕНЕРДЖІ-АГЕНТ»	ТОВ "МАКАО"
юридична та поштова адреса: 65026, Україна, Одеська обл., місто Одеса, Приморський бульвар, буд.14, офіс 5	юридична та поштова адреса: Україна, 04136, місто Київ, вул.Виговського Івана, будинок 13, офіс 1007
ЄДРПОУ 43249137	ЄДРПОУ 44032843
ПІН 432491315539	ПІН 440328426568
витяг з реєстру платників податку № 1915534500766	
р/р № UA223288450000026035300082123	
в Філія – Одеське обласне управління АТ «Ощадбанк»	
МФО 328845	
засоби зв'язку: телефон +380731000626; електронна адреса office@eag.in.ua	засоби зв'язку: телефон _____ електронна адреса _____
Директор Е.Е. Приходько М.П. (підпис) (П.І.Б.)	Директор М.І. Чаплигін М.П. (підпис) (П.І.Б.)
« ____ » _____ 20__ р.	« ____ » _____ 20__ р.

ПУБЛІЧНА КОМЕРЦІЙНА ПРОПОЗИЦІЯ

Споживач: **ТОВАРИСТВО З ОБМЕЖЕНОЮ ВІДПОВІДАЛЬНІСТЮ "МАКАО" (ТОВ "МАКАО")**

Постачальник: **ТОВАРИСТВО З ОБМЕЖЕНОЮ ВІДПОВІДАЛЬНІСТЮ «ЕНЕРДЖІ-АГЕНТ»**,

яке здійснює діяльність на території України на підставі ліцензії на впровадження господарської діяльності з постачання електричної енергії, виданої згідно з постановою НКРЕКП № 103 від 14.01.2020р., пропонує розглянути наступну комерційну пропозицію.

Дана комерційна пропозиція розроблена відповідно до норм Закону України «Про ринок електричної енергії», Правил роздрібного ринку електричної енергії, затверджених постановою Національної комісії, що здійснює державне регулювання у сферах енергетики та комунальних послуг, від 14.03.2018 № 312 (далі –ПРРЕЕ), Цивільного кодексу України та Господарського кодексу України.

Термін дії комерційної пропозиції: з дати початку дії Договору до 31.12.2021 року. У випадку, якщо Постачальником, згідно порядку, визначеним Договором чи діючим законодавством не погоджено іншу Публічну комерційну пропозицію, дана Пропозиція продовжує діяти на наступний календарний рік.

УМОВИ	ПРОПОЗИЦІЯ
<p>Ціна (тариф) електричної енергії</p>	<p>Фактична ціна (тариф) електричної енергії за 1кВт*год розраховується за наступною формулою: $\text{ВАРТ}_{\text{заг}} = \text{ВАРТ}_{\text{рлн}} + \text{T}_{\text{пр}} + \text{T}_{\text{розп}} + \text{M}$, де ВАРТ_{заг} – ціна 1 кВт*год спожитої електричної енергії, грн без ПДВ; ВАРТ_{рлн} – середньозважена закупівельна вартість 1 кВт*год на сегментах ринку електричної енергії за розрахунковий період*, грн/кВт*год; інформація наведена на офіційній веб-сторінці ДП «ОПЕРАТОР РИНКУ»; T_{пр} – тариф на послуги з передачі електричної енергії, що встановлений НКРЕКП, грн/кВт*год; T_{розп} – тариф на послуги з розподілу електричної енергії, що встановлений НКРЕКП, грн/кВт*год M – винагорода Постачальника, яка включає вартість врегулювання небалансів; постійна складова; M = 0,10 грн/кВт*год. <i>*середньозважена закупівельна вартість 1 кВт*год на сегментах ринку електричної енергії також включає всі обов'язкові податки (крім ПДВ, що обліковується окремо), збори та платежі, що передбачені Правилами ринку електричної енергії РДН/ВДР, законодавством та іншими нормативними документами (зокрема плату акцизний податок, регуляторні внески. Всі складові ціни, крім M є такими, що не залежать від Постачальника та можуть бути змінені без</i></p>

	<p><i>додаткового повідомлення.</i></p> <p>Постачальник та Споживач дійшли згоди, що у разі зміни складових ціни на електричну енергію внаслідок змін до законодавства або прийняття нового законодавства, що впливає на порядок формування або розмір ціни; зміни (у т.ч. збільшення) державних регульованих цін (T_{np}, $T_{розп}$ та/або інших, уразі їх встановлення НКРЕ КП), що включені в ціну на електроенергію, інфляції або будь – які інші зміни складових ціни, що не залежать від Постачальника, в період нвступного за розрахунковим, проводиться перерахунок вартості електричної енергії без додаткового узгодження зі Споживачем та застосовується з моменту введення їх в дію згідно чинного законодавства.</p> <p>Про зміну Споживач буде повідомлений не пізніше, ніж за 20 днів до дати початку дії таких змін, шляхом офіційного оприлюднення на веб – сайті Постачальника Повідомлення про зміни до комерційної пропозиції та викладення її в новій редакції (якщо комерційна пропозиція публічна) або індивідуального направлення Споживачу Повідомлення про зміни до комерційної пропозиції та викладення її в новій редакції.</p> <p>Ненадання Споживачем Постачальнику письмових заперечень проти продовження договірних відносин на умовах комерційної пропозиції в новій редакції, та продовження фактичного споживання Споживачем електричної енергії – засвідчує факт погодження Споживача з комерційною пропозицією в новій редакції та прийняття на себе нових (змінених) зобов'язальних умов.</p>
<p>Територія здійснення ліцензованої діяльності</p>	<p>Вся територія України (крім населених пунктів, на території яких органи державної влади України тимчасово не здійснюють свої повноваження, згідно Розпорядження КМУ № 1085-р від 07.11.2014)</p>
<p>Спосіб та порядок оплати</p>	<p>Оплата здійснюється на рахунок із спеціальним режимом використання.</p> <p>Споживач не обмежується у праві здійснювати оплату за Договором через:</p> <ul style="list-style-type: none"> - банківську платіжну систему; - в інший не заборонений чинним законодавством спосіб. <p>Розрахунковим періодом є календарний місяць, який встановлюється з 1 числа місяця до такого ж числа наступного місяця.</p> <p>Оплата електричної енергії здійснюється споживачем у формі попередньої оплати плановими платежами з остаточним розрахунком, що проводиться за фактично відпущену електричну енергію згідно з даними комерційного обліку.</p> <p>Π^{OP} – Попередня оплата здійснюється у розмірі орієнтовної вартості електроенергії, включаючи ПДВ, яка вираховується за формулою:</p> $\Pi^{OP} = (\Pi^{zak} + T^{np} + T^p) * O^{cp} \text{ де,}$ <p>O^{cp} – заявлений Споживачем обсяг постачання електричної енергії у відповідному розрахунковому періоді;</p> <p>Π^{zak} – розраховується як фактична ціна електричної енергії, що склалася для Споживача у місяці, що передус М-1* на Ринку Двосторонніх договорів, ринку «на добу наперед», внутрішньодобовому ринку з урахуванням коефіцієнту, який враховує прогностні витрати Постачальника для забезпечення діяльності на організованих сегментах ринку, та тарифу на послуги Постачальника;</p> <p><i>*М-1 - місяць, що передус розрахунковому місяцю;</i></p>

	<p><i>М</i> - розрахунковий місяць - календарний місяць, у якому здійснюється постачання електричної енергії.</p> <p>T^{np} – вартість тарифу на послуги з передачі електричної енергії, встановленого НКРЕКП.</p> <p>T^p - вартість тарифу на послуги з розподілу електричної енергії, встановленого НКРЕКП.</p> <p>У разі надходження коштів від Споживача понад повну вартість електричної енергії, поставленої в розрахунковому періоді, сума таких надходжень зараховується як оплата заборгованостей за минулі періоди, а за відсутності такої, в рахунок оплати наступного розрахункового періоду або за письмовою заявою Споживача повертається йому на рахунок.</p> <p>Якщо день повернення платежу припадає на вихідний, святковий або останній банківський день місяця, днем для здійснення платежу вважається день, що передує вихідному, святковому та останньому банківському дню місяця.</p>
Термін оплати за електричну енергію	<p>Оплата за замовлений обсяг електроенергії за Договором має здійснюватися Споживачем з 1 по 5 число за поточний місяць, у розмірі 100% вартості заявленого обсягу споживання електричної енергії на відповідний розрахунковий період (Додаток № 3).</p> <p>Остаточний розрахунок Споживача за електричну енергію за розрахунковий період здійснюється в строк до 5 числа місяця, наступного за розрахунковим (місяцем поставки), відповідно до фактичного обсягу електричної енергії, визначеного за показами розрахункових засобів обліку (або розрахунковим шляхом, у передбачених законом випадках), на підставі отриманого Споживачем від Постачальника рахунка, в якому зазначаються суми до сплати за використану електричну енергію.</p>
Оплата послуг з розподілу електричної енергії	Здійснюється <i>Постачальник</i> самостійно Оператору системи розподілу (ОСР).
Розмір пені за порушення строку оплати та інші санкції	У разі, якщо Адміністратор комерційного обліку надасть оновлені дані комерційного обліку, то Постачальник може протягом трьох місяців виставити Споживачу додатковий рахунок на оплату небалансу у відповідному розрахунковому місяці.
Термін дії дійсної комерційної пропозиції	Початок: «11» серпня 2021 р.; Кінець: «31» грудня 2021 р.;
Строк дії договору	Договір набирає чинності з дня підписання заяви - приєднання та діє до 31.12.2021 р. Договір вважається автоматично продовженим на один календарний рік, якщо жодна із сторін не направила другій стороні письмове повідомлення про розірвання договору за 21 день до дня його закінчення.
Інші умови	<p>Якщо укладення договору про постачання електричної енергії не пов'язане зі зміною власника (користувача) об'єкта або зі зміною електропостачання, то обов'язок постачання електричної енергії виникає у Постачальника не раніше 01 числа місяця, наступного за місяцем отримання Постачальником заяви-приєднання, поданої за 21 день до 01 числа місяця постачання.</p> <p>Споживач повинен не пізніше 10 години 00 хвилин ранку 1 числа місяця, що слідує за розрахунковим, надавати Постачальнику на перевірку фактичні обсяги спожитої електричної енергії в розрахунковому періоді шляхом направлення повідомлення на електронну пошту постачальника.</p>

	<p>Інформування Споживача, з яким укладено Договір, про зміни в умовах Договору, про закінчення терміну дії, зміну тарифів, суми до сплати по рахунках, виставлених згідно з умовами Договору, строки їх оплати, про відключення, іншу інформацію, яка стосується взаємовідносин Сторін або може бути корисною для Споживача, може здійснюватися шляхом направлення відповідної інформації:</p> <ul style="list-style-type: none"> • засобами електронного зв'язку на електронну адресу вказану у договорі; • СМС-повідомленням на номер, який зазначений у договорі, тощо.
--	---

Реквізити Постачальника	Реквізити Споживача
ТОВ «ЕНЕРДЖІ-АГЕНТ»	ТОВ "МАКАО"
юридична та поштова адреса: 65039, Україна, Одеська обл., місто Одеса, Приморський бульвар, буд.14, офіс 5	юридична та поштова адреса: Україна, 04136, місто Київ, вул.Виговського Івана, будинок 13, офіс 1007
ЄДРПОУ 43249137	ЄДРПОУ 44032843
ПІН 432491315539	ПІН 440328426568
витяг з реєстру платників податку № 1915534500766	
р/р № UA223288450000026035300082123	
в Філія – Одеське обласне управління АТ «Ощадбанк»	
МФО 328845	
засоби зв'язку: телефон +380731000626; електронна адреса office@eag.in.ua	засоби зв'язку: телефон електронна адреса
Директор Е.Е. Приходько М.П. (підпис) (П.І.Б.)	Директор М.І. Чаплигін М.П. (підпис) (П.І.Б.)
« » 05 СЕР 202 20 р.	« » 20 р.

Заява-приєднання

до умов договору про постачання електричної енергії споживачу

Керуючись статтями 633, 634, 641, 642 Цивільного кодексу України, Правилами роздрібного ринку електричної енергії, затвердженими постановою НКРЕКП від 14.03.2018 р. № 312 (далі-Правила роздрібного ринку), та ознайомившись з умовами публічного договору про постачання електричної енергії споживачу (далі - Договір), учасник роздрібного ринку електричної енергії Товариство з обмеженою відповідальністю «Енерджи-Агент», Код ЄДРПОУ 43249137, 65026, Україна, Одеська обл., місто Одеса, Приморський бульвар, буд.14, офіс 5, ініціює приєднання споживача **ТОВАРИСТВО З ОБМЕЖЕНОЮ ВІДПОВІДАЛЬНІСТЮ "МАКАО" (ТОВ "МАКАО")** до умов Договору на умовах обраної комерційної пропозиції Постачальника № з такими нижченаведеними персоналізованими даними

Персоналізовані дані Споживача:

1	Назва суб'єкта господарювання	ТОВ "МАКАО"
2	ІПН	44032843
3	Вид об'єкта	будівля готелю "ВІКТОРІЯ"
4	Адреса об'єкта, ЄІС-код точки (точок) комерційного обліку	1.м.Одеса, вул.Генуезська,24а 62Z3044900111137 2. м.Одеса, вул.Генуезська,24а 62Z7236493140076
5	Найменування Оператора, з яким Споживач уклав договір розподілу електричної енергії	АТ «ДТЕК ОДЕСЬКІ ЕЛЕКТРОМЕРЕЖІ»
6	ЄІС-код як суб'єкта ринку електричної енергії, присвоєний відповідним системним оператором	

Датою приєднання вважається дата оплати споживачем першого рахунку, наданого Постачальником. Договір вважається укладеним з дати підписання споживачем цієї заяви-приєднання до Договору, яка повертається споживачем на адресу електропостачальника.

Початок постачання з **11.08.2021 року**

Погодившись з цією заявою-приєднанням (акцептувавши її), Споживач засвідчує вільне волевиявлення щодо приєднання до умов Договору в повному обсязі.

З моменту акцептування цієї заяви-приєднання в установленому Правилами роздрібного ринку порядку Споживач та Постачальник набувають всіх прав та обов'язків за Договором і несуть відповідальність за їх невиконання (неналежне виконання) згідно з умовами Договору та чинним законодавством України.

Своїм підписом Споживач підтверджує згоду на автоматизовану обробку його персональних даних згідно з чинним законодавством та можливу їх передачу третім особам, які мають право на отримання цих даних згідно з чинним законодавством, у тому числі щодо кількісних та/або вартісних обсягів наданих за Договором послуг.

Відмітка про згоду Споживача на обробку персональних даних:

05 SEP 2021

(дата)

Реквізити Споживача*:

Адреса поштова

Україна, 04136, місто Київ, вул.Виговського Івана, будинок 13, офіс 1007



М.І. Чаплигін
(П.І.Б. Споживача)

*Примітка: Споживач зобов'язується у місячний строк повідомити Постачальника про зміну будь-якої інформації та даних, зазначених у заяві-приєднанні.

Відмітка про підписання Споживачем цієї заяви-приєднання:

05 SEP 2021

(дата подання заяви-приєднання)



М.І. Чаплигін
(П.І.Б. Споживача)

Обсяги очікуваного споживання (постачання) електричної енергії споживачу

Таблиця 1.

№ з/п	Найменування Споживача, (об'єктів), адреса	Обсяги електроенергії, що постачається за місяцями 2021р., кВт.*год												
		Січень	Лютий	Березень	Квітень	Травень	Червень	Липень	Серпень	Вересень	Жовтень	Листопад	Грудень	На рік
	ТОВ "МАКАО" м.Одеса, вул.Генуезька,24а							144000	144000	144000	144000	144000	144000	864000

- Обсяги очікуваного споживання (постачання) електричної енергії, визначені цим додатком, являються договірними величинами споживання на розрахунковий період відповідного місяця.
- Додаток 3 укладається на строк до 31.12.2021 та набирає чинності з дня його підписання. Обсяги очікуваного споживання повинні об'єктивно відображати прогнозоване споживання електроенергії або бути максимально наближеними до фактичних обсягів споживання у відповідних періодах поточного року, що минули, та у відповідних періодах минулого року, які відповідають майбутнім періодам поточного року.
- Додаток оформляється у двох примірниках, що мають однакову юридичну силу і є невід'ємною частиною Договору про постачання електричної енергії споживачу.

Постачальник

Директор (посада) Ф.Е. Приходько

« » 20 р

М. П.



Споживач М.І. Чаплигін
(посада) 4032 (підпис) (ПІБ)

« » 20 р

М. П.



Додаток № 4 до Договору про постачання електричної енергії споживачу
№ 457 від « 05 СЕРПНЯ » 2021 р.

Відомості про розрахункові засоби обліку активної електричної енергії Споживача
ТОВАРИСТВО З ОБМЕЖЕНОЮ ВІДПОВІДАЛЬНІСТЮ "МАКАО" (ТОВ "МАКАО")

№ з/п	ЕІС - код	Назва об'єкту	Адреса об'єкту	Придана потужність, кВА	Дозволена потужність, кВт	Ступінь напруги приєднання, кВ	Клас напруги приєднання, кВ	Режим роботи		Примітка
								Годин на добу	Днів на місяць	
1	62Z3044900111137	будівля готелю "ВІКТОРІЯ"	м.Одеса, вул.Генуезська,24а	1260	200	10	2	24	30(31)	
2	62Z7236493140076					10	2	24	30(31)	

Взаємовідносини Постачальника та Споживача у разі невідповідності засобів комерційного обліку вимогам ПУЕ, ПРРЕЕ, Кодексу комерційного обліку, проектним рішенням, регламентуються умовами Договору Споживача з Оператором системи розподілу про надання послуг з розподілу

Постачальника
ТОВ «ЕНЕРДЖІ-АГЕНТ»

Директор Е.Е. Приходько
М.П. (підпис) (П.І.Б.)

Споживач
ТОВ "МАКАО"

Директор М.М. Чаплигін
М.П. (підпис) (П.І.Б.)

« 05 СЕРПНЯ » 2021 р.

« 05 СЕРПНЯ » 2021 р.