

ТОВАРИСТВО З ОБМЕЖЕНОЮ ВІДПОВІДАЛЬНІСТЮ «А-КВАДРАТ»

Україна, 50024 Дніпропетровська область
м. Кривий Ріг, вул. Петра
Калнишевського, буд.4
Тел. (0564) 90-09-23

IBAN UA 92 322313 0000026009000011547
АТ «Укресімбанк»
МФО 322313
ЄДРПОУ 32411445

Вих.№03-08-22
Від 11.08.2022р.

**ЗАМОВНИК
ТОВ «АСПЕКТ РЕЛТ КР»**

Лист-роз'яснення №1

Наданий на запит ТОВ «АСПЕКТ РЕЛТ КР» стосовно відсутності необхідності на отримання технічних умов на електропостачання проектного об'єкту **«Реконструкція нежитлової будівлі кафе-бару літ. А під магазин продовольчих та непродовольчих товарів за адресою: Дніпропетровська обл., м. Кривий Ріг, вулиця Калнишевського Петра будинок 2».**

Проектний об'єкт «Реконструкція нежитлової будівлі кафе-бару літ. А під магазин продовольчих та непродовольчих товарів за адресою: Дніпропетровська обл., м. Кривий Ріг, вулиця Калнишевського Петра будинок 2» буде підключено до електричних мереж по існуючому приєднанню на підставі діючого Договору споживача про надання послуг з розділу електричної енергії, особовий рахунок 603794/110000050764.

Проектному об'єкту «Реконструкція нежитлової будівлі кафе-бару літ. А під магазин продовольчих та непродовольчих товарів за адресою: Дніпропетровська обл., м. Кривий Ріг, вулиця Калнишевського Петра будинок 2» виділяється електрична потужність по III категорії електропостачання у кількості 50кВт.

Облік електроенергії передбачити на фасаді проектного об'єкту.

Директор ТОВ «А-КВАДРАТ»



Присяжнюк В.Ю.



**ДТЕК Дніпровські
Електромережі**

Оператор системи
розподілу

АТ «ДТЕК ДНІПРОВСЬКІ ЕЛЕКТРОМЕРЕЖІ»
шосе Запорізьке, 22
м. Дніпро, 49107, Україна
тел.: +38 056 373 50 59
факс: +38 056 373 50 23

АТ «ПУМБ», м. Київ
МФО 334851
код ЄДРПОУ 23359034
ІВАН UA87334851000000002600448085

03.06.2021 № 22704/1001
На № _____ від _____

ТОВ «А-КВАДРАТ»
вул. Петра Калнишевського, буд.4,
м. Кривий Ріг,
50024
ЄДРПОУ 32411445

*Щодо врегулювання
договірних відносин*

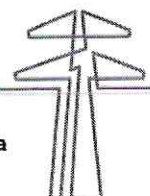
Керуючись вимогами Кодексу систем розподілу, Правилами роздрібного ринку електричної енергії, та на підставі виконаних технічних умов № 0050233505 від 20.07.2020 року АТ «ДТЕК ДНІПРОВСЬКІ ЕЛЕКТРОМЕРЕЖІ» направляє Вам в новій редакції додаток № 2 «Паспорт точки/точок розподілу електричної енергії», додаток № 6 «Акт розмежування балансової належності електромереж та експлуатаційної відповідальності сторін», № 7 «Однолінійна схема», «Відомості про розрахункові засоби обліку активної та реактивної електричної енергії», «Вихідні дані для розрахунку втрат» (продовження додатка «Порядок розрахунку втрат в мережі споживача, «Вихідні дані для розрахунку» (продовження додатка «Порядок розрахунків за перетікання реактивної електроенергії») на об'єкт за адресою: Дніпропетровська обл., м. Кривий Ріг, вулиця Калнишевського Петра, будинок 4.

Вищевказані документи залучені до справи договору споживача про надання послуг з розподілу (передачі) електричної енергії за Вашим особовим рахунком № 603794 (ККР-110000050764).

Також звертаю Вашу увагу, що підключення електроустановок Замовника до електричної мережі здійснюється власником таких мереж. Відповідно до п.4.8.3. Кодексу для підключення Ви маєте надати до ОСР заяву на підключення та:

- документи, що підтверджують прийняття в експлуатацію (сертифікат або декларація) новозбудованих, реконструйованих або технічно переоснащених об'єктів Замовника;

- документи, що підтверджують укладання Замовником договору споживача про надання послуг з розподілу (передачі) електричної енергії та договору про постачання електричної енергії (або внесення змін до діючих договорів) згідно з вимогами, встановленими на ринку електричної енергії;





**ДТЕК Дніпровські
Електромережі**

Оператор системи
розподілу

- документи, що підтверджують отримання Замовником послуги з улаштування комерційного обліку електричної енергії.

Додатково повідомляємо, що у зв'язку з впровадженням нового програмного продукту для розрахунку споживачів, Ви маєте можливість зареєструватися в Особистому

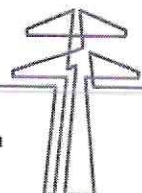
Кабінеті ОСР за посиланням <https://okenergy.com.ua/sign-up/entity/>, для зручності внесення показів лічильника та проведення розрахунків. Ваш унікальний код активації: **9000073670**.

Цей лист є невід'ємною частиною договору споживача про надання послуг з розподілу електричної енергії, укладеного між АКЦІОНЕРНИМ ТОВАРИСТВОМ «ДТЕК ДНІПРОВСЬКІ ЕЛЕКТРОМЕРЕЖІ» та ТОВ «А-КВАДРАТ»

Менеджер ВРД

Н.І. Мінченко

Провідний фахівець ВРД Кузьменко О.В.
373-45-63



Додаток 3

до Договору споживача про надання послуг з розподілу (передачі) електричної енергії

Особовий рахунок № **603794/110000050764**

Відомості про розрахункові засоби обліку активної та реактивної електричної енергії та порядок обліку обсягу розподілу електричної енергії

ТОВ "А-Квадрат"

(скорочене найменування Споживача)

1. Для розрахунку обсягу розподілу електричної енергії використовуються дані засобів обліку електричної енергії, відомості щодо яких наведені в Таблиці 1 цього Додатку

Таблиця 1. Відомості про розрахункові засоби обліку активної та реактивної електричної енергії

№ п/п	Енергетичний ідентифікаційний код точки розподілу (EIC-код)	Адреса	Режим роботи	Дані про засоби комерційного обліку електричної енергії					Точка встановлення засобів обліку	Наявність приладів дистанційного зчитування (+/-)	Клас напруги	Вид навантаження	Примітка
				№ засобу обліку	Тип засобу обліку	К обліку	Параметри вимірювань розрахункових засобів обліку (прийняті до розрахунків)*	Сторона, відповідальна за збереження і цілісність засобів обліку та пломб					
1	62Z2033144164267	м. Кривий Ріг, вул. Петра Калнишевського, 4	цілодобово	03259313	GAMA 300 G3B.547	480	A+ R+	Зазначається в акті про опломбування ЗКО	ком. № 3 РУ-6кВ КТП-1152А замовника	-	II	Згоріла ізоляція	Т.О.ОІ

*- Параметри вимірювань розрахункових лічильників (прийняті до розрахунків): A+ - споживання активної електроенергії, A- – генерація активної електроенергії,

R+ – споживання реактивної електроенергії, R- – генерація реактивної електроенергії.

2. Розрахунковим вважається період з 01 числа розрахункового місяця до такого ж числа наступного місяця. Розрахунковий період прирівнюється до календарного місяця.

3. Покази розрахункових засобів обліку фіксуються Споживачем _30(31) числа кожного місяця о _00.00_ год. та вибірково можуть контролюватися Оператором системи розподілу

4. Дані, отримані від Споживача при проведенні процедур їх перевірки та при проведенні розрахунку обсягів розподілу електричної енергії та їх вартості, мають менший пріоритет, ніж дані, отримані Оператором системи, в тому числі дані з контрольних засобів обліку.

5. Після зняття показів засобів обліку, Споживач оформляє звіт про покази засобів обліку за розрахунковий місяць (Додаток 11 до цього Договору), який складається у двох примірниках, по одному для кожної Сторони, та в перший день наступного розрахункового періоду надає цей звіт Оператору системи наочно або через Особистий кабінет.

Оператор системи розподілу

АТ «ДТЕК ДНПРОВСЬКІ ЕЛЕКТРОМЕРЕЖІ»

В.о. заст. начальника з комерційної діяльності КМРЕМ

Ладний О.С.

(посада, П.І.Б., підпис)

Погоджено головним фахівцем Гордієнко В.В.

Виконавець: Провідний інженер ВТВ
Шоломія Оксана телефон: 404-40-22

Додаток 6
до Договору споживача про надання
послуг з розподілу електричної енергії
Особовий рахунок 603794/110000050764

Акт

розмежування балансової належності електромереж та експлуатаційної відповідальності сторін

за адресою об'єкта Споживача: м. Кривий Ріг, вул. Петра Калнишевського, 4

(фактична адреса об'єкта)

Споживач ТОВ "А-Квадрат"

(скорочене найменування Споживача)

Цим актом встановлюється відповідальність Сторін:

1. Сторонам на праві власності/користування /відання належать/перебувають на їх балансі електромережі, за які кожна зі Сторін несе відповідальність за їх технічний стан, обслуговування, зберігання та експлуатацію, а саме:

1.1. Оператора системи розподілу: опора № 6 від ЛЕП-6кВ ТП-2-КТП-373-КТП-1152А

1.2. Основного Споживача(власника мереж): _____

1.3. Споживача: КЛ-6кВ від контактних з'єднань з прийомними контактами РЛН-34 на опорі № 6 в напрямку до КТП-1152А/6/0,4кВ ТОВ "А-Квадрат"; КЛ-6кВ, КТП-1152А/6/0,4кВ, обладнання та внутрішні електричні мережі замовника ТОВ "А-Квадрат" по вул. Петра Калнишевського, 4

2. Межа балансової належності електромереж та експлуатаційної відповідальності Сторін

встановлюється на: контактноу з'єднанні КЛ-6кВ з прийомними контактами РЛН-34 на опорі № 6

(вказати межі між Споживачем та Оператором системи розподілу /основним споживачем)

від ЛЕП-6кВ ТП-2-КТП-373-КТП-1152А

3. Схема постачання забезпечує надійність електропостачання струмоприймачів:

Категорія струмоприймачів	Струмоприймачі, схема живлення яких відповідає категорії, кВт
ПЕРША	-
ДРУГА	-
ТРЕТЯ	300 кВт

4. Оператор системи розподілу гарантує надійне постачання електроенергії струмоприймачам Споживача власними мережами до своєї межі балансової належності електромереж.

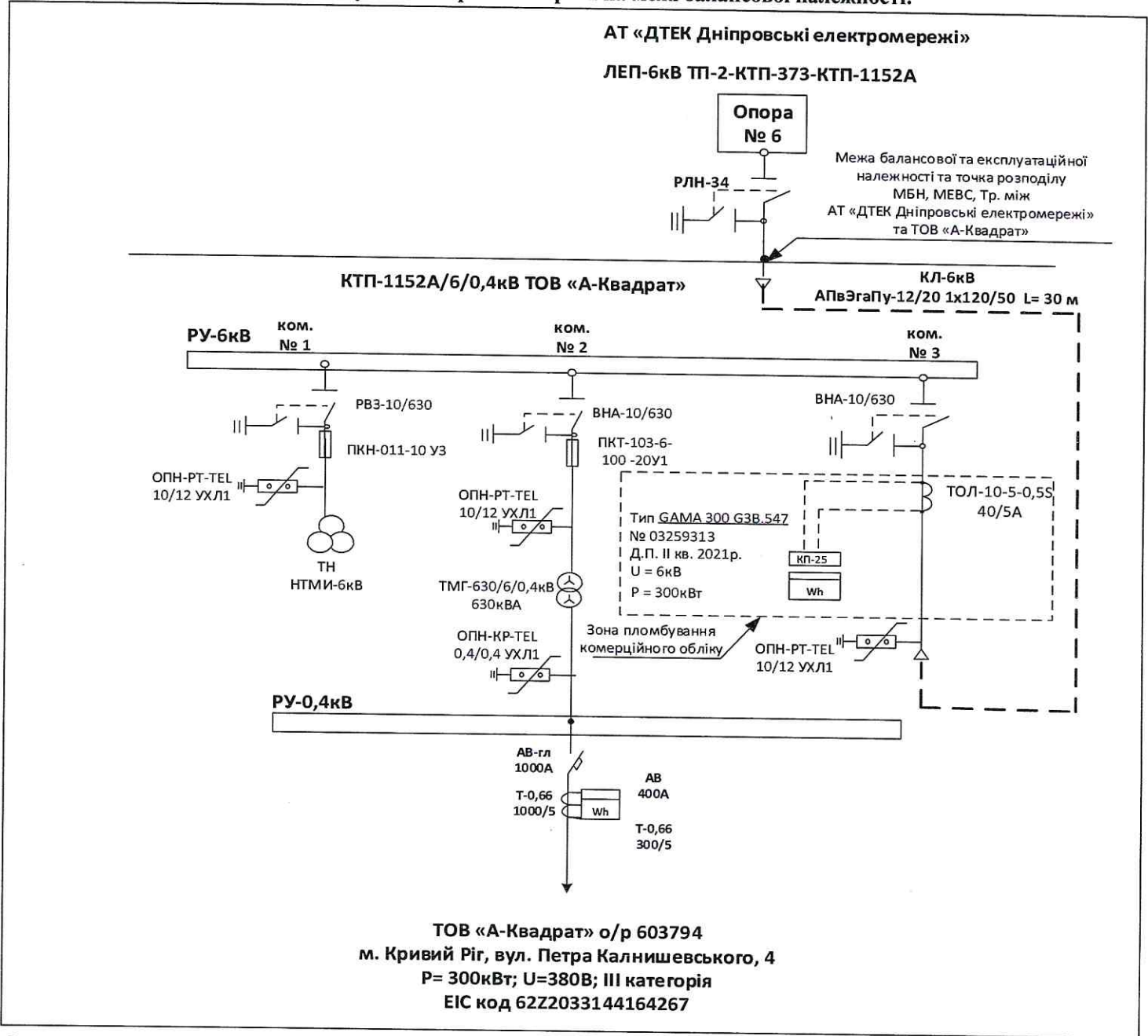
5. Сторони зобов'язуються утримувати електромережі, зазначені у цьому акті, у справному стані та експлуатувати їх відповідно до ПРРЕЕ, ПТЕ, ПБЕ.

6. Споживач зобов'язується забезпечити на своїй території охорону електромережі, що належить Оператору системи розподілу та безперешкодний доступ до електроустановок працівників Оператора системи розподілу в будь-який час доби для проведення необхідних робіт.

7. Оператор системи розподілу зобов'язується забезпечити на території своїх підстанцій охорону електромережі, що належить Споживачу та допуск Споживача до електроустановки для ремонту обладнання, що належить Споживачу.

8. Оператор системи розподілу забезпечує на своїй межі балансової належності електромереж гранично допустимі значення фазного відхилення напруги δU_f не більше 10%.

9. Схема вузла електричної мережі на межі балансової належності:



Оператор системи розподілу

АТ «ДТЕК ДНІПРОВСЬКІ ЕЛЕКТРОМЕРЕЖІ»

Начальник ВТВ КМРЕМ

Олійник І.В.

(Посада, П.І.Б., підпис)

“ 08 ” 26 2021 р.



Виконавець: Провідний інженер ВТВ
Шоломія Оксана телефон: 404-40-22

Примітка: Інформація, що зазначена у цьому додатку, є істотною та обов'язковою для Договору. У разі будь-яких змін, зазначених у цьому додатку до Договору, Споживач зобов'язаний повідомити про це Оператора системи розподілу та ініціювати внесення відповідних змін до Договору.

Додаток 2

до договору споживача
 про надання послуг з розподілу
 (передачі) електричної енергії
 о/р № 603794/110000050764

Паспорт точки розподілу електричної енергії

Енергетичний ідентифікаційний код точки розподілу

62Z2033144164267Інформація щодо об'єкта споживача: ТОВ "А-Квадрат"

- 1) Вид об'єкта: Торговий комплекс
 (вказати найменування об'єкту)
- 2) Адреса об'єкта: м. Кривий Ріг, вул. Петра Калнишевського, 4
- 3) Ступінь напруги/схема живлення за точкою розподілу 6кВ на
опора № 6 від ЛЕП-6кВ ТП-2-КТП-373-КТП-1152А
- 4) Приєднана потужність : 585,9 кВт
- 5) Дозволена потужність : 300 кВт
- 6) Категорія надійності струмоприймачів в т.ч.:
I категорія: кВт; II категорія: кВт; III категорія: 300 кВт
- 7) Встановлені запобіжники чи запобіжні автомати типу АВ на напругу: 6 кВ ; струм 630А
- 8) Тип та потужність генеруючої установки (номінальна потужність інвертора*): кВт.
 (*Зазначається у разі використання альтернативних джерел енергії)
- 9) Місце встановлення окремих елементів генеруючої установки (генеруючих установок)*:

назва елемента та місце встановлення

- 10) Фіксація наявності генерації в мережу з датою початку генерації, яка збігається з датою улаштування вузла обліку _____, покази засобу комерційного обліку _____ зафіксовані на дату улаштування засобу комерційного обліку
- 11) Встановлена потужність електроопалювальної установки для електричного опалення: кВт.
 (*Зазначається у разі встановлення електричного опалення (житлового будинку /квартири побутового споживача))

Межі балансової належності та експлуатаційної відповідальності визначаються відповідно до розділу 2.2. Правил роздрібного ринку електричної енергії та, за необхідності, фіксуються у акті розмежування балансової належності електричних мереж (за ознаками права власності) та експлуатаційної відповідальності сторін, який є Додатком 6 до Договору.

За необхідності оформлення однолінійної схеми (схеми електропостачання споживача із зазначенням ліній, що живлять електроустановки споживача, і точок їх приєднання), така схема відображається у Додатку 7 до Договору.

Відомості про засіб (засоби) вимірювання обліку активної та реактивної електричної енергії, що використовується на об'єкті (об'єктах) споживача, сторону, відповідальну за збереження і цілісність засобів обліку та пломб тощо зазначаються в додатку 3 до Договору та/або в актах технічної перевірки/пломбування.

За необхідності розрахунку втрат електричної енергії, у випадках передбачених ПРРЕЕ та Кодексом комерційного обліку, порядок розрахунку втрат електроенергії в мережі Споживача зазначається в Додатку 8 до Договору.

Паспорт точки/точок розподілу за об'єктом Споживача є невід'ємним додатком до Договору.

Усі зміни та доповнення до цього паспорту оформлюються у разі зміни технічних характеристик об'єкта після отримання послуги з приєднання та/або на підставі узгоджених проектних рішень, виконання яких підтверджено документально, а також у разі встановлення або технічного переоснащення генеруючої установки приватного домогосподарства.

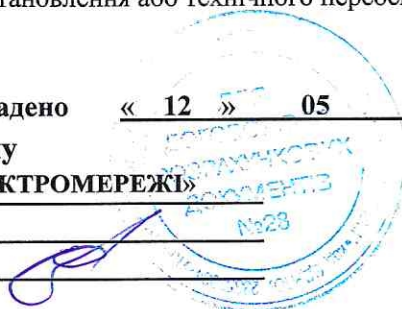
Паспорт точки розподілу складено « 12 » 05 2021 року:

Оператор системи розподілу
АТ «ДТЕК ДНІПРОВСЬКІ ЕЛЕКТРОМЕРЕЖІ»

Начальник ВТВ КМРЕМ

Олійник І.В.

(П.І.Б.)



Виконавець: Провідний інженер ВТВ
 Шоломія Оксана телефон: 404-40-22

Додаток 7

до Договору споживача про надання послуг з розподілу (передачі) електричної енергії

Особовий рахунок № 603794/110000050764

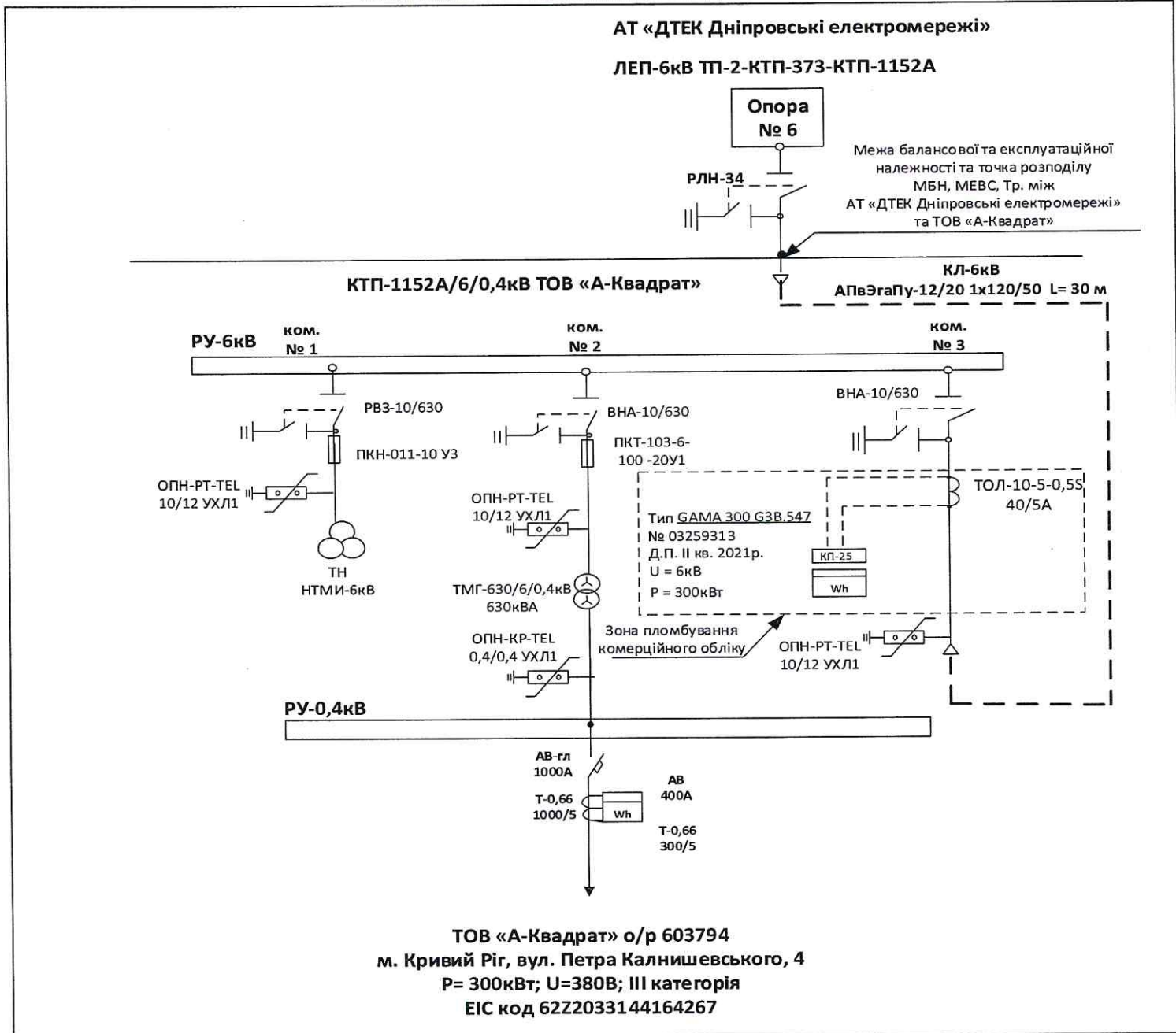
Однолінійна схема

електропостачання Споживача: **ТОВ "А-Квадрат"**

(скорочена назва Споживача)

Фактична адреса об'єкта:

м. Кривий Ріг, вул. Петра Калнишевського, 4



Оператор системи розподілу

АТ «ДТЕК ДНІПРОВСЬКІ ЕЛЕКТРОМЕРЕЖІ»

Начальник ВТВ КМРЕМ

Олійник І.В.

(П.І.Б.)

03.06.2021



Виконавець: Провідний інженер ВТВ
Шоломія Оксана телефон: 404-40-2

Увага! Порядок оформлення схеми зазначено на звороті.

Порядок оформлення схеми:

На схемі слід зазначити:

- .- межі балансової належності (МБН) та експлуатаційної відповідальності сторін (МЕВС): між Оператором системи розподілу (ОСР) та основним споживачем (Власником мереж)/Споживачем, між основним споживачем (Власником мереж) та Споживачем (субспоживачем);
- .- точки розподілу електричної енергії для Споживача;
- .- назви, номери та параметри електроустановок приєднання (ПС, РП, ТП, ВРУ, ГРЩ, тощо), номери секцій, комірок, фідерів;
- .- лінії електропередач (ЛЕП): кабельні лінії електропередачі (КЛ), повітряних ліній електропередачі (ПЛ) та їх параметри: марка, перетин, номери опор, довжина;
- .- ЕІС код точки/точок розподілу електричної енергії та місця встановлення розрахункових засобів вимірювання електричної енергії основного споживача (Власника мереж) та Споживача (субспоживача);
- .- увідні комутуючі та захисні пристрої електроустановок з зазначенням номінального струму (рубильник, запобіжники, автоматичний вимикач тощо);
- .- компенсуючі установки та їх параметри, у разі їх наявності у основного споживача (Власника мереж) та Споживача (субспоживача) - місце їх встановлення, потужність;
- .- тип резервного живлення (за наявності, наприклад, дизель-генератор, акумуляторні батареї тощо).

Примітка:

Інформація, що зазначена у цьому додатку, є istotною та обов'язковою для цього Договору. У разі будь-яких змін, зазначених у цьому додатку, Споживач (основний споживач) зобов'язаний повідомити про це Оператора системи розподілу та ініціювати внесення змін до додатку.

4. Таблиці з вихідними даними (Таблиця 1-5 цього Додатка) для побутових споживачів заповнюються у разі:

- встановлення розрахункових засобів обліку Споживача не на межі балансової належності його електромереж;
- використання технологічних електричних мереж Споживача для передачі електричної енергії субспоживачам або для транспортування електричної енергії в мережі Оператора системи розподілу, (втрати спільного використання);
- якщо мережі інших власників, що використовуються для передачі електричної енергії Споживачу, субспоживачу (до точки вимірювання) або в мережі Оператора системи розподілу, знаходяться під обліком Споживача (втрати транспортування).

Оператор системи розподілу визначає розрахунковим шляхом обсяги втрат електричної енергії в технологічних електричних мережах Споживача автоматично щомісяця за даними споживання активної та реактивної електричної енергії згідно з пунктами Методичних рекомендацій, зазначеними в пунктах 1, 2, 3 цього додатка. Обсяги втрат електричної енергії додаються до (віднімаються від) обсягів, визначених за показами засобів обліку Споживача залежно від схеми приєднання засобів обліку.

Для побутових споживачів таблиці з вихідними даними (Таблиця 1-2 цього Додатка) заповнюються у разі, якщо у власності споживача перебувають електричні мережі напругою 1 кВ та вище, а прилад обліку встановлений не на межі розподілу електромереж.

Втрати електричної енергії на ділянці електромережі від межі розподілу до місця встановлення приладу обліку відносяться на рахунок власника зазначеної ділянки електромережі.

5. Втрати електричної енергії, пов'язані з електропостачанням будинку, згідно з вимогами пункту 7.9 Методичних рекомендацій, визначають як суму втрат у зовнішній живильній мережі та внутрішніх мережах багатоповерхових житлових (офісних) будинків. Вихідні дані для розрахунку наведені в Таблиці 4 та в Таблиці 5:

Таблиця 4. Вихідні дані для розрахунку втрат у внутрішньобудинкових мережах

№ за/п	Назва елемента приєднання до зовнішньої живильної мережі споживача (ГРЩ, ВРУ)	Вихідні дані будинку			Вихідні дані внутрішньобудинкової мережі			Характеристика споживачів згідно таблиць 7.1-7.3 Методичних рекомендацій*	Спосіб організації обліку споживання е/е («АСОБ», «ЗБ ВП», «ВП», «ЗБ», «С/О»)****	Порядок розподілу втрат	
		Кількість квартир (офісів) К-го стояка, од.	Кількість стояків, од.	Кількість елементів на внутрішньобудинкові потреби споживання	Марка кабелю (проводу)	Довжина кабелю (проводу) нерозгалуженої частини К-го стояка, км	Довжина кабелю (проводу) розгалуженої частини К-го стояка, км			Втрати додаються «Д», віднімаються «В», не нараховуються «НН» **	Втрати спільного використання (СВ)/ транспортування (Т) «+», «-»***
1	2	3	4	5	6	7	8	9	10	11	12
-	-	-	-	-	-	-	-	-	-	-	-
-	-	-	-	-	-	-	-	-	-	-	-

Таблиця 5. Вихідні дані для розрахунку втрат в лічильниках та контактних з'єднаннях будинку

№ за/п	Вихідні дані будинку				
	Для розрахунку втрат в лічильниках			Для розрахунку втрат в контактних з'єднаннях	
	Тип лічильника	Кількість лічильників і-го типу, N_i , од.	Втрати електричної енергії в лічильниках і-го типу відповідно до паспорта лічильника, P_i , Вт	Кількість контактних з'єднань на відгалуженнях до лічильників, N_z , од.	Опір контактного з'єднання, R_z , Ом
1	2	3	4	5	6
-	-	-	-	-	-
-	-	-	-	-	-

6. Втрати електричної енергії у внутрішніх мережах багатоповерхових житлових (офісних) будинків потрібно обчислювати для кожного із вводів як різницю одночасних показів лічильника електричної енергії, встановленого на ввіді у житловий будинок і лічильників, за якими здійснюють облік електроенергії на внутрішньобудинкові потреби (освітлення сходів, сходових клітин, коридорів і технічних поверхів; потреби водопостачання і тепlopостачання; світлозагорожа; робота ліфтів тощо) та у фізичних (юридичних) осіб цього будинку.

У разі відсутності лічильника на ввіді у багатоповерховий житловий (офісний) будинок або лічильника обліку внутрішньобудинкових потреб або неможливості одночасного зчитування показів лічильників, значення втрат електричної енергії, пов'язаних із електропостачанням будинку, розраховують як суму втрат у зовнішній живильній мережі, внутрішньобудинковій мережі живлення споживачів (квартир, офісів тощо), втрат у лічильниках електричної енергії та втрат в опорах контактних з'єднань відгалужень до лічильників.

Для здійснення розрахунку втрат у внутрішньобудинкових мережах Споживач має повідомити Оператора системи розподілу щодо вихідних даних електромереж будинку.

У разі відсутності даних щодо внутрішньо будинкових мереж втрати не розраховуються, обсяги спожитої електричної енергії, визначених за показами засобів обліку Споживача не коригуються.

Оператор системи розподілу

АТ «ДТЕК ДНІПРОВСЬКІ ЕЛЕКТРОМЕРЕЖІ»

Менеджер ВРД


Н.І. Мінченко
(підпис, П.І.Б.)
03.06.2021 р.

Провідний фахівець ВРД Кузьменко О.В.


- * Колонка заповнюється для рівня інформаційного забезпечення А. У разі відсутності інформації щодо форми графіка, коефіцієнт форми графіка навантаження $k_{f2}=1,15$.
- ** Якщо розрахункові засоби обліку Споживача встановлені не на межі розподілу балансової належності електромереж:
 - «Д» - розрахункові засоби обліку Споживача встановлені після точки продажу, обсяг електричної енергії, визначений за показами такого засобу обліку, приводиться до відповідної межі балансової належності електромереж шляхом донарахування втрат електричної енергії в мережі Споживача від точки продажу до місця встановлення засобів обліку;
 - «В» - розрахункові засоби обліку Споживача встановлені до точки продажу, обсяг електричної енергії, визначений за показами такого засобу обліку, приводиться до відповідної межі балансової належності електромереж шляхом зняття втрат електричної енергії в мережах інших власників.
- Якщо розрахункові засоби обліку Споживача встановлені на межі розподілу балансової належності електромереж:
 - «В» - мережі інших власників, що використовуються для передачі електричної енергії Споживачу, субспоживачу (до його точки продажу) або в мережі електропередавальної організації, знаходяться під обліком Споживача, обсяг втрат електричної енергії в мережах інших власників, віднімається від обсягу електричної енергії, визначеного за показами засобу обліку Споживача.
 - «Н/Н» - елемент електричної мережі використовується для передачі електричної енергії в мережі інших суб'єктів господарювання, обсяги втрат електричної енергії в технологічних електричних мережах Споживача, що пов'язані з передачею електричної енергії в електричні мережі інших суб'єктів господарювання, включаються до витрат Оператора системи розподілу, з наступним зменшенням обсягу електроенергії, що надійшов до точки продажу Споживача - власника цих мереж.
- *** СВ/Т«+» - елемент електричної мережі використовується для передачі електричної енергії в мережі інших суб'єктів господарювання;
 - «-» - елемент електричної мережі не використовується для передачі електричної енергії в мережі інших суб'єктів господарювання.
- **** Для КЛ з номінальною напругою 6 кВ і вище проводиться розрахунок втрат в ізоляції КЛ, у разі не подання Споживачем даних щодо року введення в експлуатації КЛ значення тангенса кута діелектричних втрат приймається 0,022.
Для ПЛ з номінальною напругою 6 кВ і вище проводиться розрахунок кліматичних втрат в ізоляції ПЛ з використанням питомих середньорічних втрат електроенергії в ізоляції.
- ***** Спосіб організації обліку споживання е/е: «АСОЕ» - встановлено ЛУЗОД/АСКОЕ, «ЗБ ВП» - встановлений загальнобудинковий облік (або облік по під'їздам) та окремі лічильники на внутрішньобудинкові потреби, «ВП» - встановлені окремі лічильники на внутрішньобудинкові потреби, а загальнобудинковий облік (або облік по під'їздам) відсутній, «ЗБ» - наявний загальнобудинковий облік (або облік по під'їздам) лічильники на внутрішньобудинкові потреби відсутні, «б/о» - відсутній будь-який загальнобудинковий облік е/е та відсутні лічильники на внутрішньобудинкові потреби.

Продовження Додатка
до Договору про надання послуг із
забезпечення перетікань реактивної
електричної енергії
О/р № 603794
(ККР-110000050764)

Вихідні дані для розрахунку

ТОВ "А-КВАДРАТ"

(скорочена назва Споживача)

Адреса об'єкта: **Дніпропетровська обл., м. Кривий Ріг, вулиця Калнишевського Петра, будинок 4.**

Таблиця 1

Характеристики компенсуючих установок Споживача

Точки приєднання КРП до електромереж Споживача	Тип пристрою КРП*	Номинальна напруга	
		до 1 кВ	1 кВ та вище
-	-	-	-
-	-	-	-
-	-	-	-

*Тип: конденсаторні установки (КУ), (кВАр); пристрої КРП, зблоковані з обладнанням, (кВАр); синхронні двигуни (СД), (кВт)

Таблиця 2

№ за/п	ЕІС код	Точка розрахунку ЕЕРП (п/ст., РП, ТП та ін.)	Тип точок вимірювання*	Наявність приладу обліку споживання / генерації так/ні	Активна потужність навантаження, кВт	Реактивна потужність навантаження, кВАр	ЕЕРП, кВт/кВАр
1	2	3	4	5	6	7	8
1	62Z20331441 64267	КТП-1152А РП-6кВ	Rc(+)	так	300,0	150,0	0,0586

*Тип: Rc(+)- вхідна точка вимірювання споживання реактивної електроенергії;
Rc(-)- транзитна точка вимірювання споживання реактивної електроенергії;
Rr(+)- вхідна точка вимірювання генерації реактивної електроенергії;
Rr(-)- транзитна точка вимірювання генерації реактивної електроенергії.

У разі наявності в усіх точках вимірювання засобів обліку, що мають можливість обліковувати електричну енергію за періодами часу, для вхідної та транзитної точок зазначається вимірювання генерації реактивної електроенергії в зоні нічного провалу добового графіку: Rr(+), Rr(-).

Середнє значення ЕЕРП за вхідними точками вимірювання об'єкта

$D_{cp} = 0,0586$ (кВт/кВАр).

Оператор системи розподілу
АТ «ДТЕК ДНІПРОВСЬКІ ЕЛЕКТРОМЕРЕЖІ»

Менеджер ВРД


Н.І.Мінченко
(підпис, П. І. Б.)

« 03 » 06 2021 р.

Провідний фахівець ВРД Кузьменко О.В.

ДОВІДКА № 0050233505

про виконання технічних умов **нестандартного приєднання**
в мережах АТ «ДТЕК ДНІПРОВСЬКІ ЕЛЕКТРОМЕРЕЖІ»
в частині зовнішнього електрозабезпечення від точки забезпечення замовленої потужності до
точки приєднання

м. Дніпро

(місце складення довідки)

«24» травня 2021 рокуЗамовник (споживач): **ТОВ «А-Квадрат».**

(вказати повне найменування підприємства, або П. І. Б. фізичної особи згідно Договору приєднання)

Найменування та місцезнаходження об'єкту замовника (споживача):

Торговий комплекс, Дніпропетровська обл., м. Кривий Ріг, вул. П.Кальнишевського,4.

(вказати повне найменування та фактичну адресу об'єкту згідно Договору приєднання)

Замовлена до приєднання потужність (з урахуванням існуючої) – **300 кВт**;Категорія надійності електропостачання – **III**; клас напруги – **6 кВ**.

1. Здійснена реконструкція/монтаж і наладка електрообладнання зовнішніх електричних мереж від точки забезпечення замовленої потужності до точки приєднання.
2. В наявності технічна документація:
 - 2.1 Договір про приєднання до електричних мереж та технічні умови видані АТ «ДТЕК ДНІПРОВСЬКІ ЕЛЕКТРОМЕРЕЖІ» № **0050233505** від **«20» липня 2020 року**.
 - 2.2 Проект внутрішнього електрозабезпечення від точки приєднання до електроустановок Замовника погоджений АТ «ДТЕК ДНІПРОВСЬКІ ЕЛЕКТРОМЕРЕЖІ» **«07» травня 2021 року, № 18723/1001.**
(дата реєстрації та вихідний номер листа-відповіді ДНЕМ Замовнику щодо погодження проекту. Обов'язково заповнювати цей пункт, для приєднання до мереж вище 6кВ).
 - 2.3 Акт надання послуги ДНЕМ з приєднання від **«10» серпня 2020 року № 150469997.**
 - 2.4 Довідка про виконання технічних умов (технічних вимог), які видані основним споживачем (обов'язково заповнити у разі приєднання замовника(споживача) до електричних мереж основного споживача), ОСП та/або іншого ОСР (обов'язково заповнити у разі наявності в ТУ заходів в мережах ОСП та/або іншого ОСР) від «-» - 20-- року.

ВИСНОВОК:

Технічні умови вказані в пункті 2.1 цієї довідки в частині зовнішнього електрозабезпечення від точки забезпечення замовленої потужності до точки приєднання виконані у повному обсязі.

Ця довідка складена відповідальною особою:

Головний фахівець департаменту з технічних приєднань


підписЧернієнко В.С.
ПІБ