

**ДОГОВІР**  
**про постачання електричної енергії**

№ 1041

м.КОЛОМИЯ  
(місце укладення)

28.09.2008  
(дата)

ВАТ "Прикарпаттяобленерго", що здійснює діяльність на підставі ліцензії серії АБ №220539 від 26.08.2005 (далі - Постачальник), в особі директора філії Коломийський МРЕМ

Гейтога Б.М.

(прізвище та ініціали)

що діє на підставі Положення про філію та довіреності

№ 894 від 01.10.2007, та Підприємець Продан Орина Антонівна

(найменування, організаційно-правова форма споживача)

що здійснює діяльність на підставі свідоцтво

(установчі документи споживача)

(далі - Споживач), в особі

підприємець, Продан О. А.

(посада, прізвище, ім'я та по батькові)

що діє на підставі свідоцтво

(довіреність або установчі документи Споживача)

(далі - Сторони), уклали цей договір про постачання електричної енергії (далі - Договір).

### 1. Предмет договору

Постачальник продає електричну енергію споживачу для забезпечення потреб електроустановок Споживача з приєднаною потужністю 3,5 кВт, а Споживач оплачує Постачальнику вартість використаної (купленої) електричної енергії та здійснює інші платежі згідно з умовами цього Договору.

Точка продажу електричної енергії встановлена на межі балансової належності

Між Постачальником та Споживачем

### 2. Зобов'язання сторін

2.1. Під час виконання умов цього Договору, а також вирішення всіх питань, що не обумовлені цим Договором, Сторони зобов'язуються керуватися чинним законодавством України, Правилами користування електричною енергією (далі - ПКЕЕ).

2.2. Постачальник зобов'язується:

2.2.1. Виконувати умови цього Договору.

2.2.2. Постачати Споживачу електроенергію, як різновид товару:

в обсягах, визначених відповідно до розділу 5, та з урахуванням умов розділу 6 цього Договору (додаток 1 "Обсяги постачання електричної енергії споживачу та субспоживачу");

згідно з категорією струмоприймачів Споживача відповідно до ПУЕ та гарантованого рівня надійності електропостачання схем електропостачання, визначених додатком 8 "Акт розмежування балансової належності електромереж та експлуатаційної відповідальності сторін";

із дотриманням граничних показників якості електричної енергії, визначених державними стандартами;

забезпечити отримання Споживачем електричної енергії на рівні дозволеної потужності 3,5 кВт

2.2.3. Повідомляти Споживача про всі зміни тарифів на електричну енергію письмово або через засоби масової інформації за п'ять днів до введення їх у дію.

2.3. Споживач зобов'язується:

2.3.1. Виконувати умови цього Договору.



2.3.2. Дотримуватися режиму споживання електричної енергії згідно з умовами розділу 5 цього Договору та режиму роботи електроустановки:

**310372 - кафе "Апетит" (м.КОЛОМІЯ вул.Крушельницьких 3а) працює протягом 2-х змін з одним вихідним в тиждень, (6 годин в зміні)**

2.3.3. Оплачувати Постачальнику вартість електричної енергії згідно з умовами додатку 2 "Порядок розрахунків" та додатку 9 "Графік зняття показів засобів обліку електричної енергії".

2.3.4. Здійснювати оплату за послуги з компенсації перетікання реактивної електричної енергії між електромережею Постачальника та електроустановками Споживача згідно з додатком 11 "Порядок розрахунків за перетікання реактивної електроенергії".

2.3.5. Забезпечувати безперешкодний доступ уповноважених представників Постачальника за пред'явленням службового посвідчення до засобів (систем) обліку електроенергії, вимірювання потужності та контролю показників якості електроенергії.

2.3.6. Уживати комплекс заходів, спрямованих на запобігання виникненню загрози життю або травматизму, пошкодженню обладнання та продукції, негативним екологічним наслідкам тощо у разі отримання повідомлення про припинення (обмеження) електропостачання згідно з умовами розділу 6 цього Договору.

2.4. Сторони зобов'язуються укласти додатково договори, передбачені чинним законодавством та Правилами користування електричною енергією, у разі обґрунтованої присутності у процесі забезпечення Споживача електричною енергією третьої сторони (основного споживача, електропередавальної організації).

2.5. У разі звільнення Споживачем займаного приміщення, реорганізації, ліквідації (у тому числі шляхом банкрутства), відчуження в будь-якій спосіб займаного приміщення Споживач зобов'язаний повідомити Постачальника за 20 діб до дня зміни власника приміщення і в цей самий термін здійснити сплату усіх видів платежів, передбачених цим Договором до дня зміни власника приміщення включно, а Постачальник зобов'язаний припинити постачання електричної енергії з дня звільнення Споживачем приміщення.

### **3. Права сторін**

3.1. Постачальник має право:

3.1.1. Отримувати від Споживача плату за поставлену електричну енергію за роздрібними тарифами, розрахованими згідно з Умовами та правилами здійснення підприємницької діяльності з постачання електричної енергії за регульованим тарифом, та інші платежі, обумовлені цим Договором.

3.1.2. Обмежувати або припиняти постачання електричної енергії Споживачу згідно з умовами розділу 6 цього Договору відповідно до порядку, передбаченого ПКЕЕ.

3.1.3. Визначати у порядку, передбаченому розділом 5 цього Договору, величини споживання електричної енергії та потужності.

3.1.4. Вимагати відшкодування збитків, завданих Постачальнику внаслідок порушення Споживачем умов цього Договору.

3.1.5. Доступу до належних Споживачу засобів (систем) обліку електричної енергії вимірювання потужності, контролю показників якості електричної енергії для контролю дотримання встановлених режимів споживання енергії.

3.2. Споживач має право:

3.2.1. На зміну (коригування) договірних величин споживання електричної енергії у порядку, визначеному умовами розділу 5 цього Договору.

3.2.2. Вимагати відшкодування збитків, завданих Споживачу внаслідок порушення Постачальником умов цього Договору.

3.2.3. Вимагати поновлення постачання електричної енергії в установленому порядку після усунення порушень, якщо припинення електропостачання відбулося без розірвання цього Договору.

3.2.4. У порядку встановленому ПКЕЕ одержувати від Постачальника плату за використання мереж Споживача.

### **4. Відповідальність сторін**

4.1. Відповідальність Постачальника.

4.1.1. Постачальник несе відповідальність за постачання електричної енергії Споживачу:



в обсягах та із забезпеченням договірної (граничної) величини потужності, визначеними згідно з вимогами розділу 5 цього Договору;  
із дотриманням вимог щодо фактичної категорії струмоприймачів Споживача та гарантованим рівнем надійності електропостачання;  
із дотриманням граничних показників якості електричної енергії на межі балансової належності електромереж в точці продажу.

4.1.2. У разі перерви в постачанні електричної енергії Споживачу з вини Постачальника понад встановлені для струмоприймачів відповідної категорії строки, Постачальник несе відповідальність перед Споживачем у розмірі двократної вартості недовідпущеної електричної енергії.

4.1.3. У разі відпуску електричної енергії, параметри якості якої перебувають поза межами показників, визначених державними стандартами, Постачальник несе відповідальність перед Споживачем у розмірі двадцяти п'яти відсотків вартості такої електроенергії.

4.1.4. Постачальник не несе відповідальності за майнову шкоду, заподіяну Споживачу або третім особам внаслідок припинення або обмеження електропостачання, здійсненого у встановленому ПКЕЕ порядку.

Постачальник не несе відповідальності перед Споживачем за порушення вимог пункту 4.1.1 цього Договору, якщо доведе, що порушення виникли з вини Споживача або внаслідок дії обставин непереборної сили.

#### 4.2. Відповідальність Споживача.

4.2.1. За внесення платежів, передбачених пунктами 2.3.3-2.3.4 цього Договору, з порушенням термінів, визначених відповідним додатком, Споживач сплачує Постачальнику пеню у розмірі подвійної облікової ставки за кожний день прострочення платежу, враховуючи день фактичної оплати, 10 % річних та інфляційні збитки. Дана сума зазначається у розрахунковому документі окремим рядком.

4.2.2. За перевищення договірних (граничних) величин споживання електричної енергії та потужності, визначених згідно із вимогами розділу 5 цього Договору, Споживач сплачує Постачальнику двократну вартість різниці фактично спожитої та договірної (граничної) величин. При цьому плата за перевищення договірної (граничної) величини потужності стягується із споживачів з приєднаною потужністю 150 кВт і більше та середньомісячним споживанням 50 000 кВт.год і більше.

4.2.3. Споживач сплачує Постачальнику вартість недоврахованої електроенергії, розраховану виходячи із приєднаної потужності струмоприймачів та кількості годин їх використання відповідно до Методики обчислення обсягу електричної енергії, недоврахованої унаслідок порушення споживачем - юридичною особою Правил користування електричною енергією, затвердженої постановою НКРЕ від 5 грудня 2001 року N 1197, за тарифами, що діяли протягом споживання електричної енергії з порушенням (далі - Методика), у разі таких дій Споживача: самовільного внесення змін у схеми обліку електроенергії; пошкодження засобів обліку електроенергії, втручання в їх роботу, зняття пломб з засобів обліку; споживання електроенергії поза засобами обліку; інших умов, передбачених ПКЕЕ або Методикою.

4.2.4. Споживач не несе відповідальності перед Постачальником відповідно до вимог пунктів 4.2.1-4.2.3 цього Договору, якщо доведе, що порушення виникли з вини Постачальника або внаслідок дії обставин непереборної сили.

#### 4.3. Форс-мажорні обставини.

4.3.1. Сторони не несуть відповідальності за повне або часткове невиконання своїх зобов'язань за цим Договором, якщо воно є результатом дії обставин непереборної сили. До обставин непереборної сили належать:

- виняткові погодні умови і стихійні лиха (ураган, буря, повінь, нагромадження снігу, ожеледь, землетрус, пожежа, просідання і зсув ґрунту);
- непередбачені ситуації, викликані діями сторони, що не є стороною договору (страйк, локаут, дія суспільного ворога, оголошена та неоголошена війна, загроза війни, терористичний акт, блокада, революція, заколот, повстання, масові заворушення, громадська демонстрація, протиправні дії третіх осіб, пожежа, вибух);

- умови, регламентовані державними органами керування, а також пов'язані з ліквідацією наслідків, викликаних винятковими погодними умовами і непередбаченими ситуаціями, що перешкоджають виконанню договірних зобов'язань у цілому або частково.

Термін виконання зобов'язань за цим Договором у такому разі відкладається на строк дії



обставин непереборної сили.

4.3.2. Сторона, для якої виконання зобов'язань стало неможливим унаслідок дії обставин непереборної сили, має не пізніше ніж через п'ять календарних днів письмово повідомити іншу сторону про початок, тривалість та вірогідну дату припинення дії обставин непереборної сили.

4.4. У разі виявлення однією із Сторін порушень умов Договору іншою стороною, за які законодавством передбачене застосування санкцій чи які тягнуть за собою збитки, недоотриману продукцію або вигоду тощо, на місці оформлюється двосторонній акт порушень. Акт складається у присутності представників обох Сторін Договору в двох примірниках. Сторона, дії або бездіяльність якої стала причиною складання акта, має право внести до акта свої зауваження.

Сторона, яка виявила порушення своїх прав, зобов'язана попередити іншу сторону про необхідність складання акта. Інша сторона не може без поважних причин відмовитись від складання та підписання акта.

У разі відмови відповідальної сторони від підписання акта в акті робиться запис про відмову. У цьому разі акт вважається дійсним, якщо його на місці складання підписали не менше двох уповноважених представників сторони договору, що складала акт.

## **5. Порядок визначення та узгодження договірних величин споживання електричної енергії та потужності**

5.1. Для визначення договірних величин споживання електричної енергії та потужності на наступний рік Споживач не пізніше 1 грудня поточного року надає Постачальнику відомості про розмір очікуваного споживання електричної енергії (додаток 1 "Обсяги постачання електричної енергії споживачу та субспоживачу").

Споживачі, які розраховуються за електричну енергію за тарифами диференційованими за періодами часу, та споживачі постачальників за нерегульованим тарифом, електроустановки яких обладнані засобами диференційного (погодинного) обліку електричної енергії, додатково подають відомості про заявку величини споживання електричної потужності у години контролю максимального навантаження енергосистеми на відповідні розрахункові періоди.

У разі потреби Постачальник може вимагати від Споживача надання обґрунтування очікуваного обсягу споживання.

У разі ненадання Споживачем зазначених відомостей у встановлений термін розмір очікуваного споживання електричної енергії (потужності) на наступний рік установлюється Постачальником на рівні відповідних періодів поточного року.

5.2. Договірні величини споживання електричної енергії визначаються на рівнях заявлених Споживачем згідно з пунктом 5.1 цього Договору обсягів.

5.3. Договірні (граничні) величини споживання електричної потужності на розрахунковий період визначаються для Споживача на години максимуму навантажень енергосистеми окремо для кожної площадки вимірювання з приєднаною потужністю 150 кВт і більше та середньомісячним споживанням 50 000 кВт.год і більше, виходячи із установленого енергосистемою завдання щодо граничного споживання електричної потужності.

Для споживачів, які розраховуються за електричну енергію за тарифами диференційованими за періодами часу, та споживачі постачальників за нерегульованим тарифом, електроустановки яких обладнані засобами диференційного (погодинного) обліку електричної енергії, договірні (граничні) величини споживання електричної потужності визначаються на рівнях заявлених Споживачем згідно з пунктом 5.1 цього Договору.

У разі, якщо Споживач на підставі двостороннього акта має погоджену технологічну броню електропостачання, договірна (гранична) величина споживання електричної потужності в години максимуму навантаження має бути не нижче обумовленої відповідним актом екологічної, аварійної та технологічної броні електропостачання.

5.4. Години контролю максимуму навантажень енергосистеми (межі тарифних зон) установлюються державним підприємством, що здійснює централізоване диспетчерське (оперативно-технологічне управління об'єднаною енергетичною системою України) і доводяться

Постачальником до відома Споживача письмовими повідомленнями.

5.5. Звернення Споживача щодо коригування протягом поточного розрахункового періоду договірних (граничних) величин розглядаються Постачальником відповідно до передбаченої ПКЕЕ процедури.



## **6. Порядок обмеження та припинення електропостачання**

6.1. Електропостачання Споживача може бути обмежено або припинено Постачальником:

6.1.1. Без попередження у разі: виникнення аварійних ситуацій в електроустановках Постачальника - на час, що не перевищує визначеного ПУЕ для струмоприймачів Споживача відповідної категорії; споживання електроенергії Споживачем після закінчення строку дії цього Договору; приєднання Споживачем власних струмоприймачів або струмоприймачів третіх осіб до мереж Постачальника поза розрахунковими засобами обліку; самовільного внесення змін у схеми обліку електроенергії; інших умов передбачених ПКЕЕ.

6.1.2. З повідомленням Споживача не пізніше ніж за 10 хвилин у разі перевищення Споживачем граничної величини потужності в години максимуму навантаження протягом 30 хвилин і більше.

6.1.3. З повідомленням Споживача не пізніше ніж за три робочих дні у разі: відсутності у Споживача персоналу для обслуговування електроустановок або договору на обслуговування електроустановок; зниження показників якості електроенергії з вини Споживача до величин, які порушують нормальне функціонування електроустановок електропередавальної організації та інших споживачів; недопущення Споживачем посадових осіб органів, на яких покладено відповідні обов'язки згідно з чинним законодавством, до власних електроустановок або розрахункових засобів обліку електроенергії; несплати Споживачем відповідних платежів у терміни, встановлені додатком 2 "Порядок розрахунків", інших умов, передбачених ПКЕЕ.

6.1.4. У разі незадовільного стану електроустановок Споживача, що загрожує аварією, пожежею, створює загрозу життю, а також при невиконанні вимог щодо усунення недоліків в електроустановках Споживача - за приписом представників державних органів, на які покладені відповідні обов'язки згідно з чинним законодавством.

6.1.5. У разі введення в установленому порядку графіків обмежень та відключень унаслідок недостатності електричної енергії та (або) потужності в енергетичній системі - згідно з додатком 10 "Порядок участі споживача в графіках обмеження електроспоживання та графіках відключень".

6.1.6. З повідомленням не менше ніж за 10 днів для проведення планових ремонтних робіт в електроустановках Постачальника або для приєднання нових споживачів, у разі відсутності резервного живлення Споживача.

## **7. Облік електричної енергії та порядок розрахунків**

7.1. Облік електроенергії, спожитої Споживачем та (або) субспоживачами, приєднаними до електричних мереж Споживача, здійснюється згідно з вимогами ПУЕ та ПКЕЕ. У разі порушення Споживачем вимог нормативно-технічних документів щодо встановлення та експлуатації засобів обліку, їх покази не використовуються при розрахунках за спожиту електроенергію, а обсяги спожитої електроенергії визначаються Постачальником розрахунково згідно з вимогами додатка 2 "Порядок розрахунків".

7.2. У разі встановлення розрахункових засобів обліку не на межі балансової належності електричних мереж Електропередавальної організації та Споживача обсяг спожитої електроенергії визначається шляхом збільшення (зменшення) обсягів електричної енергії, визначених відповідно до показів розрахункових засобів обліку, на величину обсягу розрахункових втрат електроенергії у ділянці електричної мережі (з урахуванням трансформаторів) від межі балансової належності до місця встановлення розрахункових засобів обліку. Розрахунки втрат виконуються на підставі галузевих нормативно-технічних документів та оформлюються додатком 3 "Розрахунок втрат електричної енергії в мережах споживача".

7.3. Якщо середньомісячне споживання електроенергії Споживачем за будь-якою точкою обліку протягом 2 послідовних місяців нижче визначеного пунктом 3.4 ПКЕЕ, Постачальник протягом 10 днів наступного розрахункового місяця звертається до власника відповідних засобів обліку щодо приведення стану обліку відповідно до вимог нормативно-технічних документів.

7.4. Заміна, ремонт, перепрограмування засобів обліку електричної енергії здійснюються за рахунок власника цих засобів обліку.

7.5. На підставі показів засобів обліку електричної енергії та умов додатка 9 "Графік зняття показів засобів обліку електричної енергії" оформлюються такі документи: акт про використану



електричну енергію; акт про прийняття-передавання товарної продукції; акт результатів замірів електричної потужності.

За наявності введів на різних ступенях напруги та різних системах обліку покази надаються окремо за кожною точкою обліку.

7.6. У разі виникнення у Споживача заборгованості з оплати за спожиту електричну енергію, Сторони за взаємною згодою та у порядку, передбаченому законодавством України, укладають договір щодо реструктуризації заборгованості. При цьому, оформлюється графік погашення заборгованості, який є додатком до цього договору.

У разі відсутності графіка погашення заборгованості та при відсутності у платіжному документі у реквізиті призначення платежу посилянь на період, за який здійснюється оплата або перевищення суми платежу необхідної для цього періоду, ці кошти, перераховані Споживачем за електричну енергію, Постачальник має право зарахувати як погашення існуючої заборгованості Споживача з найдавнішим терміном її виникнення.

Укладення Сторонами та дотримання Споживачем узгодженого графіка погашення заборгованості не звільняє Споживача від оплати поточного споживання електричної енергії.

У разі порушення Споживачем графіка погашення заборгованості Постачальник має право у порядку, визначеному пунктом 6.3 цього Договору, припинити постачання електричної енергії

Споживачу до повного погашення заборгованості.

7.7. Розмір платежу за резервування обсягу електричної енергії, необхідного для забезпечення електричною енергією на термін дії аварійної броні до повного відключення Споживача, визначається відповідно до актів екологічної, аварійної і технологічної броні.

## **8. Відносини із третьою стороною, об'єктивно присутньою у процесі забезпечення Споживача електричною енергією**

8.1. Стосунки із субспоживачами (для споживачів, які мають приєднаних до їхніх мереж субспоживачів).

8.1.1. Якщо до електромереж Споживача приєднані в установленому порядку електроустановки інших споживачів (далі - субспоживачі), відносини між ними регулюються Договором про спільне використання технологічних мереж основного споживача або Договором про технічне забезпечення електропостачання споживача.

8.1.2. Споживач передає електричну енергію субспоживачам, перелік яких визначений у додатку 12 "Дані про відпуск електроенергії субспоживачам", у межах договірної величини потужності та в обсягах, визначених відповідно до розділу 5, та з урахуванням умов розділу 6 цього Договору (додаток 1 "Обсяги постачання електричної енергії споживачу та субспоживачу").

8.1.3. Споживач передає Постачальнику дані про обсяги споживання електричної енергії субспоживачами у порядку, визначеному відповідно до розділу 5, а також звіт про використану субспоживачами електричну енергію.

8.1.4. Відключення (крім аварійних), виведення в ремонт та ввімкнення після ремонту електроустановок Споживачів, які беруть участь у передачі електричної енергії субспоживачам, здійснюється Споживачем лише за погодженням з Постачальником.

8.1.5. Споживач має право приєднувати у встановленому порядку нових субспоживачів до власних електричних мереж.

8.1.6. У разі заборгованості субспоживача за електричну енергію на вимогу Постачальника Споживач відключає електроустановки цього субспоживача у терміни, які доводяться Споживачеві Постачальником відповідним розпорядженням, або після складання відповідного акта надає можливість Постачальнику відключити електроустановки цього субспоживача.

8.1.7. Споживач забезпечує доступ Постачальника до розрахункових засобів обліку електричної енергії субспоживачів, які встановлені на його території, у порядку та у терміни, встановлені договором про постачання електричної енергії, укладеним між Постачальником та відповідним субспоживачем.

8.2. Відносини між Споживачем та електропередавальною організацією (для споживачів, які приєднані до мереж електропередавальної організації, що не має ліцензії на постачання електричної енергії) регулюються умовами договору про технічне забезпечення електропостачання споживача, який укладається між ними.

8.3. Додатки до цього договору 9 "Графік зняття показів засобів обліку електричної енергії", 11 "Порядок розрахунків за перетікання реактивної електричної енергії", 3 "Розрахунок втрат електроенергії в мережах споживача" дійсні у разі їх погодження із електропередавальною



організацією.

8.4. Відносини із основним споживачем (для субспоживачів) .

8.4.1. Якщо обґрунтовані витрати на утримання технологічних електричних мереж основного споживача оплачуються Постачальником, який постачає Споживачу (як субспоживачу) електричну енергію, відносини між Постачальником та основним споживачем у частині передачі електричної енергії Споживачу (субспоживачу) регулюються договором про спільне використання технологічних електричних мереж основного споживача.

8.4.2. Якщо обґрунтовані витрати на утримання технологічних електричних мереж основного споживача оплачуються Споживачем, відносини між Споживачем, який є субспоживачем, та основним споживачем регулюються умовами договору про спільне використання технологічних електричних мереж основного споживача.

8.4.3. Додатки 1, 9, 3 до цього договору "Обсяги постачання електричної енергії споживачу та субспоживачу", "Графік зняття показів засобів обліку електричної енергії", "Розрахунок втрат електроенергії в мережах споживача" дійсні у разі їх доведення до відома основного споживача.

## 9. Інші умови

9.1. Додатки №1-12 до цього Договору: "Обсяги постачання електричної енергії споживачу та субспоживачу", "Порядок розрахунків", "Розрахунок втрат електричної енергії в мережах споживача", "Показники якості електричної енергії", "Перелік об'єктів і точок комерційного обліку Споживача та Субспоживачів", "Акт про використану електричну енергію", "Однолінійна схема електропостачання Споживача", "Акт розмежування балансової належності електромереж та експлуатаційної відповідальності сторін", "Графік зняття показів засобів обліку електричної енергії", "Порядок участі Споживача в графіках обмеження електроспоживання та графіках відключень", "Порядок розрахунків за перетікання реактивної електричної енергії", " Дані про відпуск електроенергії субспоживачам", а також повідомлення про встановлення договірних (граничних) величин споживання електричної потужності є невід'ємними частинами цього Договору.

Усі зміни та доповнення до цього Договору оформлюються письмово, підписуються уповноваженими особами та скріплюються печатками обох Сторін.

9.2. Межа відповідальності за стан та обслуговування електроустановок визначаються відповідно до додатка "Акт розмежування балансової належності електромереж та експлуатаційної відповідальності сторін" (крім випадків, передбачених пунктами 8.2 і 8.4).

9.3. Спірні питання та розбіжності щодо виконання умов цього Договору, щодо яких Сторонами не буде досягнуто згоди, вирішуються у порядку, встановленому законодавством України.

9.4. Цей Договір набирає чинності з дня його підписання і укладається на строк до 31.12.2008р.

Договір вважається продовженим на наступний календарний рік, якщо за місяць до закінчення терміну дії Договору жодною із Сторін не буде заявлено про припинення його дії або перегляд його умов.

Договір може бути розірвано і в інший термін за ініціативою будь-якої із Сторін у порядку, визначеному законодавством України.

Сторони зобов'язуються письмово повідомляти про зміну реквізитів (місцезнаходження, найменування, організаційно-правової форми, банківських реквізитів тощо) не пізніше ніж через 10 днів після настання таких змін.

9.5. Цей Договір укладено у двох примірниках, які мають однакову юридичну силу, один з них зберігається у Постачальника, другий - у Споживача.



10. Місцезнаходження та банківські реквізити сторін

Постачальник:

ВАТ "Прикарпаттяобленерго"

Філія КОЛОМИЙСЬКИЙ МРЕМ

м. КОЛОМИЯ, вул. Русина 4

тел: 2-58-56

код ЗКПО 00131564

інд. подат.№001315609158

№ свід.плат.ПДВ 12868009

Поточний рахунок із спеціальним режимом використання № 2603039803528 МФО 336558

КОЛОМИЙСЬКЕ ВІДДІЛЕННЯ №6341 ВАТ

"Ощадбанк"

Поточний рахунок № рахунку 260093003528

МФО 336558, Коломийське відділення

№6341 ВАТ "Ощадбанк"

директор філії Гейгота Б.М.  
(посада, підпис, П.І.Б.)

" 28 "

05



Споживач:

Підприємець Продан Орина Антонівна

78200, м.КОЛОМИЯ,

вул.Крушельницьких, 3А

код ЗКПО 2543403623

інд. подат.№ 2543403623

№ свід.плат.ПДВ 65965058

Поточний рахунок 26005306884001

ІФФ КБ "Приватбанк", МФО 336677

пошт.адреса. 78200, м.КОЛОМИЯ,

вул.Крушельницьких, 3А

тел. 3-23-23

підприємець Продан О. А.

(посада, підпис, П.І.Б.)

" 28 "

05









**Продовження додатку 1 до Договору  
про постачання електричної енергії  
№ 1041 від "28" 05 2008 р.**

1. Відповідно до вимог Закону України "Про електроенергетику" взаємовідносини сторін стосовно режимів електропостачання регулюються в порядку, визначеному Кабінетом Міністрів України.
2. Відповідно до Порядку постачання електричної енергії споживачам, затвердженим постановою Кабінету Міністрів України від 24.03.1999 № 441 із змінами, внесеними Постановою Кабінету Міністрів України від 16.06.2005 № 473, Постачальник щомісячно, на підставі договірних величин споживання електричної енергії, визначає граничні величини споживання електричної потужності. Гранична величина споживання електричної потужності визначається, як частка від договірного обсягу споживання електричної енергії на кількість приведених робочих днів, 24 та відповідних коефіцієнтів заповнення останнього добового графіку навантаження у режимні дні замірів. При відсутності добового графіку навантаження коефіцієнт заповнення тимчасово (до складання графіка навантаження згідно п.6 даного додатку) приймається рівним одиниці. Граничні величини споживання електричної потужності доводяться до відома споживачів окремим письмовим повідомленням не пізніше, ніж за 10 днів до початку наступного розрахункового періоду, яке є невід'ємною частиною договору.
3. У разі зміни режиму роботи Споживач надає Постачальнику електричної енергії відомості про режим роботи на наступний розрахунковий період у робочі, вихідні та святкові дні кожного територіально відокремленого об'єкта з приєднаною потужністю більше 150 кВт і середньомісячним споживанням електричної енергії 50 тис. кВт\*год і більше (за підсумком минулого року) та кількість робочих днів в наступному місяці. В разі ненадання споживачем інформації, до уваги приймається режим роботи визначений умовами Договору.
4. Споживач протягом поточного розрахункового періоду має право звернутися до Постачальника за коригуванням договірної величин споживання електричної енергії. Коригування договірної величини електроспоживання проводиться при виконанні наступних умов:
  - надання Споживачем протягом розрахункового періоду письмового звернення про коригування договірної величини електроспоживання;
  - виконання Споживачем порядку розрахунків за електроенергією визначеного додатком 2 "Порядок розрахунків".Тільки після проведення коригування договірної величини споживання електричної енергії проводиться відповідне коригування граничної величини електричної потужності. Скоригована гранична величина споживання електричної потужності дійсна з дня проведення коригування.
5. У разі ненадання Споживачем відомостей про розмір очікуваного споживання електричної енергії на наступний рік (додаток 1) у встановлений договором термін, договірні величини споживання електричної енергії на наступний рік встановлюються на рівні фактичного споживання електричної енергії у відповідні періоди поточного року. Це письмове повідомлення є невід'ємною частиною договору про постачання електричної енергії.
6. Для визначення режимів роботи Споживач двічі на рік у характерні періоди проводить виміри добових графіків споживання електричної потужності. Під час проведення режимних днів, обмеження споживання електричної енергії та величини потужності не застосовуються. У разі введення (з будь-яких причин) у день зняття добового графіка обмежень цей графік не застосовується і має бути знятий повторно в узгоджений сторонами день. Основні споживачі в добових графіках споживання електричної енергії та величини потужності окремо визначають обсяги електричної енергії та величини потужності, яка передається субспоживачам.
7. Споживачі у разі перевищення договірних величин споживання електричної енергії та граничних величин потужності несуть відповідальність згідно зі ст.26 Закону України "Про електроенергетику".

8. В разі зміни законодавства про порядок постачання електричної енергії і регулювання режимів електропостачання застосовуються положення цих нормативно-правових актів, які мають перевагу перед положеннями договору. Сторони зобов'язані дотримуватись вимог нормативно-правових документів незалежно від внесення змін до договору.



Постачальник:

**філія "Коломийський МРЕМ"**

директор філії **Гейтога Б.М.**

(посада, підпис, П.І.Б)

" 28 " 05 2008 р.

Споживач:

**П-ць Продан О.А.**

підприємець, **Продан О.А.**

(посада, підпис, П.І.Б)

" 28 " 05 2008 р.

М.П.



### Порядок розрахунків

1. Розрахунки за електричну енергію проводяться споживачем виключно грошовими коштами на поточний рахунок Постачальника із спеціальним режимом використання. Дата оплати рахунку (здійснення розрахунку) визначається датою, на яку були зараховані кошти на поточний рахунок із спеціальним режимом використання Постачальника.

2. Щомісячно 24 числа календарного місяця Споживач направляє уповноваженого представника у відділ збуту відповідної районної філії Постачальника для подання додатку № 6 "Акт про використану електричну енергію", який є невід'ємною частиною договору, одержання відповідних рахунків на оплату та надання Постачальнику документів, що підтверджують оплату у розрахунковому періоді. В разі наявності субспоживачів, що мають прямі договори про постачання електричної енергії, Споживач у Акті визначає обсяг поставленої електричної енергії, як різницю між обсягом електричної енергії, визначеним за показами розрахункового засобу обліку основного споживача, та обсягом електричної енергії, визначеним за засобом обліку субспоживача, з урахуванням втрат електричної енергії, пов'язаних із спільним використанням технологічних мереж основного споживача.

3. Споживач здійснює попередню оплату у терміни визначені даним договором на наступний розрахунковий період у сумі вартості 100 % обсягу постачання електричної енергії, вказаного у Додатку 1 на поточний рахунок із спеціальним режимом використання. Розрахунковим періодом вважається період, який починається з 24 числа місяця та триває до 23 числа (включно) поточного (наступного) місяця. Назва розрахункового періоду, вказана у додатку 1 "Обсяги постачання електричної енергії споживачу та субспоживачу" визначається назвою календарного місяця, у якому закінчився розрахунковий період.

Розмір суми на попередню оплату розраховується Постачальником електричної енергії, як добуток договірної обсягу постачання електричної енергії відповідного розрахункового періоду на середньозважений тариф поточного розрахункового періоду та відображається у рахунку на попередню оплату, який вручається Споживачу в день вказаний у п. 2 даного додатку або надсилається поштою протягом 5 операційних днів.

Якщо протягом поточного розрахункового періоду Споживачу проведено коригування договірної величини в сторону збільшення, то Споживач самостійно проводить оплату за додаткові обсяги електричної енергії.

Якщо фактичне споживання електричної енергії виявиться меншим ніж обсяг, вказаний у додатку 1 "Обсяги постачання електричної енергії споживачу та субспоживачу", то надлишок коштів зараховується в рахунок погашення існуючої заборгованості Споживача з найдавнішим терміном її виникнення. У разі погашення заборгованості і оплати вартості спожитої електричної енергії за розрахунковий період, надлишок сплачених коштів зараховується в рахунок платежів наступного розрахункового періоду.

Щомісячно Споживач проводить остаточний розрахунок по всіх платежах, передбачених даним Договором, протягом 5 операційних днів з дня отримання рахунку.

4. Споживач, який має погоджену у встановленому порядку екологічну та/або аварійну броню електропостачання здійснює протягом перших трьох днів поточного розрахункового періоду платіж за резервування обсягу електричної енергії на покриття аварійної (екологічної) броні в поточному розрахунковому періоді за тарифами, які діють на день здійснення платежу та зазначає це у платіжному документі.

Обсяг електричної енергії на покриття аварійної (екологічної) броні визначається відповідно до даних складеного акту екологічної, аварійної та технологічної броні електропостачання споживача.

У разі використання споживачем зарезервованого обсягу електричної енергії на покриття аварійної (екологічної) броні, Постачальником здійснюється перерахунок його вартості відповідно до тарифів, які діяли в період використання зарезервованого обсягу електричної енергії.



Згідно узгоджених Актів екологічної, аварійної та технологічної броні аварійна броня електропостачання становить 0 кВт, в тому числі екологічна броня 0 кВт.

5. Обсяг фактично спожитої за розрахунковий період електричної енергії визначається у відповідності до вимог Правил користування електричною енергією. У випадку перевищення контрольного показника розрахункового засобу обліку, зафіксованого представником Постачальника, над показником розрахункового засобу обліку, поданого в Акті про використану електричну енергію за показник розрахункового засобу приймають показник, зафіксований представником Постачальника.

Якщо Постачальник не отримав у зазначений термін даних про покази розрахункових засобів обліку електричної енергії з вини споживача, обсяг спожитої електричної енергії визначається відповідно до Правил користування електричною енергією.

У разі неможливості отримання Постачальником даних про спожиту електричну енергію в зазначений термін (вказаний у п. 2 даного додатку до договору про постачання електричної енергії) з вини споживача, в тому числі при не оформленні додатку №6 "Акт про використану електричну енергію" Постачальник проводить нарахування за середньодобовим обсягом споживання за попередній розрахунковий період з подальшим перерахунком у разі надання Споживачем даних протягом наступного розрахункового періоду. Тривалість періоду розрахунків за середньодобовим обсягом споживання електроенергії до отримання показів розрахункових засобів обліку має не перевищувати одного повного розрахункового періоду, після чого розрахунок обсягу спожитої електроенергії здійснюється Постачальником за величиною дозволеної потужності та кількістю годин їх використання без подальшого перерахунку.

Наступне прийняття додатку 6 "Акт про використану електричну енергію" проводиться після оформлення двостороннього акту про покази розрахункових засобів обліку електричної енергії. Для складання акту про покази розрахункових засобів

обліку Споживач повинен звернутись із заявою до відповідної філії Постачальника.

6. Величина коштів, які має оплатити Споживач за спожиту в розрахунковому періоді електричну енергію визначається за наступною схемою: обсяг спожитої (переданої) електричної енергії між датами зняття показів засобів обліку множиться на тариф, який діяв на кінець розрахункового періоду.

7. Рахунки на оплату перевищення договірної величини споживання електричної енергії та/ або граничної величини потужності, за обсяг недорахованої електричної енергії на підставі актів порушень виписуються Постачальником окремо та надаються Споживачу. Вказані кошти сплачуються на поточний рахунок із спеціальним режимом використання Постачальника. Кошти за перевищення договірної величини споживання електричної енергії та/ або граничної величини потужності сплачуються протягом 5 днів, за обсяг недорахованої електричної енергії на підставі актів порушень - протягом 30 календарних днів з дня отримання рахунку.

8. У разі несвоечасної оплати обумовлених Договором платежів Постачальник проводить Споживачу нарахування пені у розмірі подвійної облікової ставки НБУ, 10 % річних та інфляційні збитки від розміру платежу за кожен день прострочення платежу, починаючи з дня наступного після дня оплати.

Пеню, 10% річних, інфляційні збитки, плату за надання послуг з компенсації перетікання реактивної енергії Споживач сплачує на поточний рахунок Постачальника протягом 5 операційних днів з дня отримання рахунку.

9. У разі наявності у Споживача заборгованості за спожиту електричну енергію Споживач має право звернутися до Постачальника із заявою про погодження Графіка погашення заборгованості (ГПЗ), яка є додатком до даного договору. При погодженні ГПЗ Постачальник має право вимагати від Споживача укладення договору застави на належне йому майно. Укладення ГПЗ не звільняє Споживача від обов'язкової оплати поточного споживання електроенергії.

10. У разі тимчасового порушення розрахункового обліку електричної енергії не з вини споживача розрахунок за електричну енергію здійснюється Постачальником за середньодобовим обсягом споживання електричної енергії попереднього розрахункового періоду до порушення розрахункового обліку або наступного після відновлення розрахункового обліку періоду.

11. У разі встановлення розрахункових засобів обліку не на межі балансової належності електричних мереж Постачальника та Споживача обсяг спожитої електроенергії визначається шляхом збільшення (зменшення) обсягів електричної енергії, визначених відповідно до показів розрахункових засобів обліку, на величину обсягу розрахункових втрат електроенергії у ділянці



електричної мережі (з урахуванням трансформаторів) від межі балансової належності до місця встановлення розрахункових засобів обліку. Розрахунки втрат виконуються на підставі галузевих нормативно-технічних документів та оформлюються додатком 3 "Розрахунок втрат електричної енергії в мережах споживача".

Втрати електричної енергії в мережах основного споживача, пов'язані з передачею електричної енергії субспоживачам, ураховуються пропорційно до частки її споживання різними субспоживачами.

У разі повного відключення від електропостачання струмоприймачів основного споживача всі втрати електричної енергії у мережах основного споживача розподіляються між субспоживачами.

У разі встановлення розрахункових засобів обліку реактивної електричної енергії не на межі розподілу балансової належності електромереж, обсяги перетікання реактивної електричної енергії коригуються у відповідності до методичних рекомендацій, затверджених Мінпаливенерго України у відповідності до наданих законодавством України повноважень зазначеному органу виконавчої влади.

12. У разі зниження споживачем протягом двох розрахункових періодів середньої фактичної величини споживання електричної енергії до рівня, який нижче мінімально допустимого рівня завантаження схеми обліку Постачальник висуває Споживачу Акт-вимогу щодо приведення розрахункового засобу обліку у відповідність до вимог нормативно-технічних документів.

Мінімально допустимий рівень завантаження схеми обліку визначається:

у разі, якщо схема обліку не обладнана трансформаторами струму, виходячи із струму навантаження, який дорівнює порогу чутливості лічильника прямого включення;

у разі встановлення у схемі обліку трансформаторів струму, виходячи з величини, яка є більшою мінімального струму первинних обмоток трансформаторів струму, при яких нормується їх похибка, або добутку порога чутливості засобу обліку (лічильника) на коефіцієнт трансформації трансформаторів струму.

До закінчення одного повного розрахункового періоду з дня надання вимоги вперше розрахунки за спожиту електричну енергію проводяться за показами встановлених засобів обліку. Після закінчення цього терміну та за умов, що розрахунковий облік належить Споживачу та не був приведений у відповідність до вимог нормативно-технічних документів, обсяг спожитої електричної енергії розраховується, виходячи з навантаження електроустановок споживача на рівні мінімально допустимого рівня завантаження схеми обліку та визначеного в договорі часу роботи електроустановки.

13. У разі розміщення засобів обліку Споживача у приміщеннях, які не відповідають температурним режимам визначених нормативно-технічними документами та/або паспортним даним засобу обліку, у зимовий період (грудень, січень, лютий) обсяг спожитої електричної енергії збільшується на 5% у порівнянні з обсягом, визначеним за фактичними показами цього засобу обліку, а у випадку передбаченим п. 5 Додатку 2 "Порядок розрахунків" за контрольним показником зафіксованим представником Постачальника.

Постачальник:

філія "Коломийський МРЕМ"

директор філії Гейতোга Б.М.

(посада, підпис, П.І.Б)

" 28 "

05



Споживач:

П-ць Продан О.А.

підприсмець, Продан О. А.

(посада, підпис, П.І.Б)

" 28 "

05



р.

М.П.



**Розрахунок втрат  
електричної енергії в мережах споживача**

Даний додаток заповнюється у разі встановлення розрахункових засобів обліку не на межі балансової належності Споживача (у разі встановлення розрахункових засобів обліку на межі розподілу балансової належності Основного споживача та Субспоживачів даний додаток заповнюється для розрахунку і розподілу - пропорційно обсягу переданої електроенергії - втрат, пов'язаних із спільним використанням технологічних мереж). Розрахунок проводиться у відповідності до Методики по визначенню втрат електроенергії в трансформаторах і лініях електропередач, затвердженої заступником Міністра енергетики України 18.02.98 (далі - Методика).

Основний споживач П-ць Продан О.А.

Вихідні дані для розрахунку втрат електричної енергії: паспортні дані силових трансформаторів, параметри електромереж приведені в таблиці додатку і на розрахунковій схемі.

(Розрахункові схеми виконуються по кожній площадці вимірювань (у випадку існування декількох площадок вимірювання), по кожній можливій схемі електропостачання (у випадку існування декількох можливих схем електропостачання), при цьому до кожної розрахункової схеми додається таблиця паспортних і розрахункових значень).

**Розрахункова схема № 1**



Розрахункову схему перевірів:

(інспектор, П.І.Б., підпис )



Таблиця паспортних і розрахункових значень

№ пішодріпки п/п (згідно додатку №5)	Назва ПС, ТП, РП або № ТП, назва ПЛ, КЛ	Паспортні дані трансформатора										Паспортні дані лінії				Кількість робочих днів протягом тижня	Кількість робочих змін	Кількість годин в зміні	Розподіл втрат між споживачами (так, ні)	
		Номинальна потужність Sn (кВА)	Номинальна потужність обмоток Vn/Сн/Нн Sn (кВА)	Номинальна напруга обмоток Vn/Сн/Нн (кВ)	Втрати, кВт	Струм х.х., I х.х. (%)	Напруга к.з., Uк.з. (%)	Напруга к.з. Uк.з, Uск, Uнк (%)	Номинальна напруга лінії Un (кВ)	L, (км)	Ro, (Ом/км)	Xo, (Ом/км)	11	12	13					14
1	2	3	4	5	6	7	8	9	10	11	12	13	14	15	16	17	18	-	-	-

Дрмітка  $\Delta W_{PK3}$  (кВт\*год) і  $W_{QK3}$  (кВАр\*год) - визначаються по даних споживання активної, реактивної електроенергії за розрахунковий період.

$\Delta W_P$  (кВт\*год) - визначаються помісячно по даних споживання активної електроенергії за розрахунковий період.

З графі 4 і 10 заносяться паспортні дані 3-х обмоткових трансформаторів.

З графі 5 паспортні дані 3-х обмоткових трансформаторів заносяться трьома числами, а паспортні дані 2-х обмоткових трансформаторів заносяться одним числом.

З графі 18 зазначається необхідність розподілу втрат по даній площаді між споживачами.

Зтрати електроенергії в лініях обчислюється за формулою (33) "Методики розрахунку втрат електроенергії в електромережах".

Зтрати електроенергії в трансформаторах обчислюється за методом, зазначеним в розділі 2 "Методики розрахунку втрат електроенергії в електромережах".

Розрахунок виконав інспектор

(підпис) В.С.Суслов (П.І.Б.)

Постачальник:

філія "Коломийський МРЕМ"

директор філії Гейтога Б.М.

(посада, підпис, П.І.Б.)

"28" "

Споживач:  
П-ць Продан О.А.

підприємств, Продан О. А.

(посада, підпис, П.І.Б.)

"28" "





Розрахунок втрат електричної енергії протягом розрахункового періоду від " " 20\_\_ р. до " " 20\_\_ р. ( згідно розрахункової схеми № - )

№ площадки	№ ПТО	№ ТП, місце встановлення засобів обліку	№ засобу обліку до показів якого подано значення (віднімаються)	Кількість годин роботи об'єкта протягом розрахункового періоду: Тр, годин	Календарна кількість годин в розрахунковому періоді Тр	Розрахункові значення					Розподіл втрат між споживачами					
						Втрати в трансформаторі		Втрати в лінії	Всього по даній площадці		Всього по даній ПТО					
			Δ W <sub>РХХ</sub> (кВт)	Δ W <sub>QXX</sub> (кВАр)	Δ W <sub>РКЗ</sub> (кВт)	Δ W <sub>QКЗ</sub> (кВАр)	Δ W <sub>Р</sub> (кВт)	Всього по даній площадці (кВт)	Всього по даній площадці (кВАр)	Так / ні	№ лічильників, між якими проводиться розподіл втрат	Всього по даній ПТО (кВт)	Всього по даній ПТО (кВАр)			
1	2	3	4	5	6	7	8	9	10	11	12	13	14	15	16	17

**Примітка:**

У разі встановлення розрахункових засобів обліку електричної енергії не на межі балансової належності, розрахунок втрат електричної енергії щомісячно проводиться Споживачем і подається Постачальнику разом із Актом про використання електричної енергії.  
 За наявності в схемі електропостачання Споживача різних вводів або вводів на різних ступенях напруги оперативні перемикання виконуються тільки з обов'язковим повідомленням Постачальника, при цьому обов'язковим є складання двохстороннього акту про виконанні перемикання.  
**Розрахунок виконав:**

\_\_\_\_\_ " \_\_\_\_\_ 20\_\_ р  
 ( Посада, П.І.Б., підпис ) ( Назва споживача )  
**Розрахунок погодив:**  
 \_\_\_\_\_ " \_\_\_\_\_ 20\_\_ р  
 ( Посада, П.І.Б., підпис ) ( Назва субспоживача )  
**Розрахунок погодив:**  
 \_\_\_\_\_ " \_\_\_\_\_ 20\_\_ р  
 ( Посада, П.І.Б., підпис ) ( Назва субспоживача )  
**Розрахунок перевірів:**  
 Інспектор \_\_\_\_\_ " \_\_\_\_\_ 20\_\_ р



## Порядок розрахунків

### Розрахунок втрат у трансформаторах.

Розрахункові формули (двохобмотковий трансформатор) - використовуються при виконанні розрахунків за розрахунковою схемою № \_\_, № \_\_, № \_\_, № \_\_, № \_\_, № \_\_, № \_\_, № \_\_, № \_\_, № \_\_, № \_\_, № \_\_, № \_\_, № \_\_:

$$\Delta WP = \Delta WP_{X.X.} + \Delta WP_{K.3.} = \Delta P_{X.X.} \cdot T_{II} + K_3^2 \cdot \Delta P_{K.3.} \cdot T_P, \text{ (кВт·год.)}$$

$$\Delta WQ = \Delta WQ_{X.X.} + \Delta WQ_{K.3.} = \Delta Q_{X.X.} \cdot T_{II} + K_3^2 \cdot \Delta Q_{K.3.} \cdot T_P, \text{ (кВАр·год.)}$$

$$\text{де } K_3 = \frac{S_\Phi}{S_H},$$

$$S_\Phi = \sqrt{P_\Phi^2 + Q_\Phi^2},$$

$$P_\Phi = \frac{WP_\Phi}{T_P},$$

$$Q_\Phi = \frac{WQ_\Phi}{T_P},$$

$$\Delta Q_{X.X.} = S_H \frac{I_{X.X.}}{100},$$

$$\Delta Q_{K.3.} = S_H \frac{U_{K.3.}}{100},$$

де

$T_{II}$  - календарне число годин у розрахунковому періоді;

$T_P$  - кількість годин роботи трансформатора під навантаженням (приймається рівним кількості годин роботи підприємства в розрахунковому періоді, якщо іншого не зазначено договором між сторонами).

У разі необхідності розрахунку втрат в 3-х обмотковому трансформаторі необхідно користуватись формулами пункту 2.3. Методики.

### Розрахунок втрат у лініях електропередач.

Розрахункові формули для повітряних і кабельних ліній:

- використовуються при виконанні розрахунків за розрахунковою схемою № \_\_, № \_\_, № \_\_, № \_\_, № \_\_, № \_\_, № \_\_, № \_\_, № \_\_, № \_\_, № \_\_, № \_\_, № \_\_, № \_\_, № \_\_, № \_\_, № \_\_, № \_\_:

$$\Delta WP = \frac{WP^2 + WQ^2}{U_H^2 \cdot T_{II}} \cdot R_\rho \cdot 10^{-3}$$

(кВт·год.),

де  $T_{II}$  - кількість годин роботи лінії під навантаженням (приймається рівним кількості годин роботи підприємства в розрахунковому періоді).

Постачальник:

філія "Коломийський МРЕМ"

директор філії Гейтота Б.М.

(посада, підпис, П.І.Б)

"28" 05

Споживач:

П-ць Пролан О.А.

підприємець, Пролан О.А.

(посада, підпис, П.І.Б)

"28" 05

М.П.





**Показники якості електричної енергії**

1. У відповідності до Міждержавного стандарту ГОСТ 13109-97 "Норми якості електричної енергії в системах електропостачання загального призначення" на межі балансової належності сторони дотримуються наступних показників якості електричної енергії: встановлене відхилення напруги  $d U_y$ , розмах відхилення напруги  $d U_t$ , доза флікера  $P_t$ , коефіцієнт викривлення синусоїдальності кривої напруги  $K_U$ , коефіцієнт  $n$ -ої гармонічної складової напруги  $K_U(n)$ , коефіцієнт несиметрії напруги зворотної послідовності  $K_{2U}$ , коефіцієнт несиметрії напруги нульової послідовності  $K_{0U}$ , відхилення частоти  $f$ , тривалість провалу напруги  $t_p$ , імпульсна напруга  $U_{имп}$ , коефіцієнт тимчасової перенапруги  $K_{пер U}$ ,

2. Значення похибки вимірювань показників якості електричної енергії повинні бути в інтервалі, обмеженому наступними максимально допустимими значеннями:

Показник якості електричної енергії, одиниця вимірювання	Норми якості електричної енергії		Максимально допустимі похибки вимірювання показників якості електричної енергії	
	нормально допустимі	максимально допустимі	абсолютної	відносної, %
Встановлене відхилення напруги $d U_y$ , %	± 5	± 10	± 0,5	-
Розмах відхилення напруги $d U_t$ , %	-	Криві подано у ГОСТ	-	± 8
Доза флікера, від. од. короточасна PSt тривала PLt	- -	1,38; 1,0 1,0; 0,74	0 -	± 5 ± 5
Коефіцієнт викривлення синусоїдальності кривої напруги $K_U$ , %	По таблиці по-даній у ГОСТ	По таблиці по-даній у ГОСТ	-	± 10
Коефіцієнт $n$ -ої гармонічної складової напруги $K_U(n)$ , %	По таблиці по-даній у ГОСТ	По таблиці по-даній у ГОСТ	± 0,05 при $K_U(n) < 1,0$	± 5 при $K_U(n) > 1,0$
Коефіцієнт несиметрії напруги зворотної послідовності $K_{2U}$ , %	2	4	± 0,3	-
Коефіцієнт несиметрії напруги нульової послідовності $K_{0U}$ , %	2	4	± 0,5	-
Відхилення частоти $D f$ , Гц	± 0,2	± 0,4	± 0,03	-
Тривалість провалу напруги $D t_p$ , с	-	30	± 0,01	-
Імпульсна напруга $U_{имп}$ , кВ	-	-	-	± 10
Коефіцієнт тимчасової перенапруги $K_{пер U}$ , від. од.	-	-	-	± 10

**3. Найбільш ймовірними винуватцями погіршення показників якості електричної енергії є:**

Властивості електричної енергії	Показник якості електричної енергії	Найбільш ймовірні винуватці погіршення показників якості
Відхилення напруги	Встановлене відхилення напруги $d U_y$	Постачальник електричної енергії
Коливання напруги	Розмах відхилення напруги $d U_t$ Доза флікера $P_t$	Споживач із змінним навантаженням
Несинусоїдальність напруги	Коефіцієнт викривлення синусоїдальності кривої напруги $K_U$ Коефіцієнт $n$ -ої гармонічної складової напруги $K_U(n)$	Споживач з нелінійним навантаженням
Несиметрія трифазної системи напруги	Коефіцієнт несиметрії напруги зворотної послідовності $K_{2U}$ Коефіцієнт несиметрії напруги нульової послідовності $K_{0U}$	Споживач з нелінійним навантаженням
Відхилення частоти	Відхилення частоти $D f$	Постачальник електричної енергії
Провал напруги	Тривалість провалу напруги $D t_p$	Постачальник електричної енергії
Імпульс напруги	Імпульсна напруга $U_{имп}$	Постачальник електричної енергії
Тимчасова перенапруга	Коефіцієнт тимчасової перенапруги $K_{пер U}$	Постачальник електричної енергії

4. Споживач може за власний рахунок встановлювати засоби вимірювальної техніки для контролю якості електричної енергії.

5. Заміри показників якості електричної енергії проводяться у відповідності до ГОСТ 13109-97 та ЦКБЕ.

Постачальник:

філія "Коломийський МРЕМ"

директор філії Гейтота Б.М.

(посада, підпис, П.І.Б)

" 28 "



Споживач:

П-ць Продан О.А.

підприємець, Продан О. А.

(посада, підпис, П.І.Б)

" 28 "



р.  
М.П.







(\* за умови постачання електромережами діючого споживача електроенергії субспоживачам - переліки об'єктів об'єктивних формувань з урахуванням електричного зв'язку між об'єктами/обліками основного споживача і субспоживача згідно схеми нормального режиму/схем даного договору)

Групу, тарифну групу, клас напруги, номінальну напругу та +5% проставлено інспектором філії \_\_\_\_\_ (Підпис) \_\_\_\_\_ (Прізвище та ініціали)

1. Планова заміна, обслуговування та ремонт розрахункових засобів обліку електричної енергії здійснюється Постачальником або іншою організацією, яка має право на виконання цих робіт, за рахунок їх власників в терміни, встановлені нормативними документами Державного комітету України з питань технічного регулювання та споживчої політики.  
Непланова заміна розрахункового засобу обліку електричної енергії здійснюється Постачальником або іншою організацією, яка має право на виконання цих робіт, за рахунок організації, на вимогу (за ініціативою) якої здійснюється заміна розрахункового засобу обліку.

2. Зміна тарифних зон та тарифних коефіцієнтів (параметризація) електронних багатифункціональних засобів обліку здійснюється за рахунок власника цього засобу обліку організацією, яка має право на виконання таких робіт у присутності представників Постачальника і споживача, та оформлюється відповідним актом за підписом усіх сторін, які брали участь у здійсненні перепрограмування.

Постачальник:

філія "Коломийський МРЕМ"

директор філії Гейтота Б.М.

" 28 " \_\_\_\_\_ (посада, підпис, П.І.Б.) \_\_\_\_\_

" 28 " \_\_\_\_\_

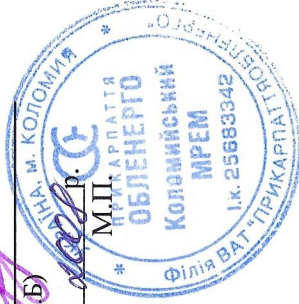
" 05 " \_\_\_\_\_

\_\_\_\_\_ (посада, підпис, П.І.Б.) \_\_\_\_\_

" 28 " \_\_\_\_\_

р. \_\_\_\_\_

М.П. \_\_\_\_\_





**АКТ**  
про використану електричну енергію за розрахунковий період \_\_\_\_\_ місяць 200\_\_ р.

Підприємство Продан Орина Антонівна (повна юридична назва Споживача, дата укладення та № договору про постачання електричної енергії)

№	Найменування присидання	№ приладу обліку	Вид енергії			Покази приладів обліку		Різниця	За видом тарифу	Коефіцієнт	Витрата (кВт*год)	Втрати			5% за невідповідність температурному режиму лічильника, (кВт*год)	Разом, (кВт*год)
			СА	СР	ГР	поточні	попередні					в трансформаторах				
												WРХХ, (кВт год)	WРКЗ, (кВт год)	13		
1	2	3	4	5	6	7	8	9	10	11	12	13	14	15		
<b>Всього по об'єктах Споживача</b>																
В тому числі																
субсидіювач																

У колонці 4 вказати одне із:  
 СА - споживання активної електроенергії;  
 СР - споживання реактивної електроенергії;  
 ГР - генерація реактивної електроенергії.

У колонці 8 вказати розбивку різниці показників приладів обліку за видом тарифу (однозонний, двозонний, тризонний).

Уповноважена особа Споживача \_\_\_\_\_  
 (посада, підпис, П.І.Б.)

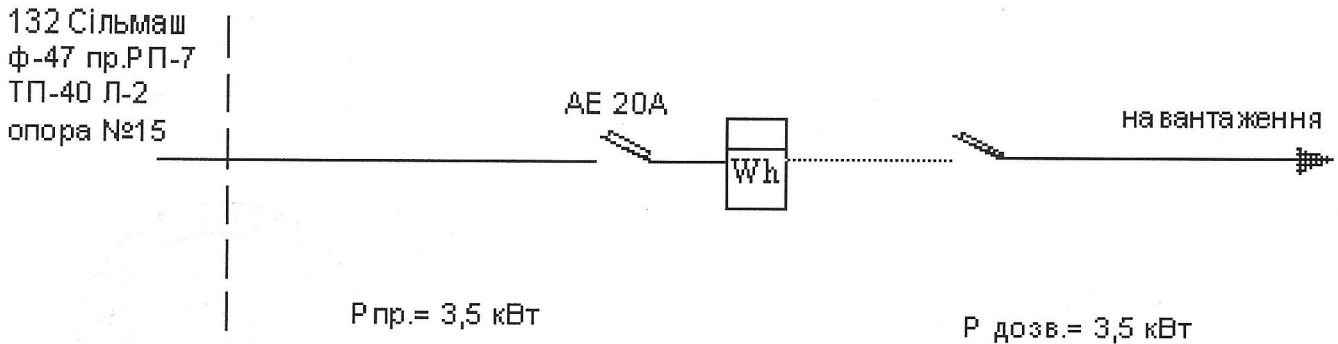


Представник Постачальника \_\_\_\_\_  
 (посада, підпис, П.І.Б.)



Однолінійна схема електропостачання Споживача

Межа балансової та експлуатаційної належності,  
точка продажу



Інспектор

Кицюк М.В.

Електропостачання об'єкту 310372 - кафе "Апетит" споживача за адресою м.КОЛОМІЯ вул.Крушельницьких 3а здійснюється за III категорією надійності електропостачання. Перерва в електропостачанні допускається на час: \_\_\_\_\_ ремонту чи заміни пошкодженого електроустаткування, але не більше 1 доби

№ з/п	Перелік струмоприймачів об'єкту споживача	Дозволена потужність за категоріями, (кВт)	Категорія надійності, необхідна згідно ПУЕ (ДБН)
1	2	3	4
1	310372 - кафе "Апетит"	3,5	<u>III</u>

Примітка

На однолінійній схемі потрібно зазначити межі балансової належності та експлуатаційної відповідальності сторін, точки захисту від перевантаження (встановлення комутаційної апаратури), точки встановлення комерційних засобів обліку, точки продажу електричної енергії. Однолінійні схеми електропостачання складаються на кожну площадку вимірювань.

У випадку постачання електричної енергії субспоживачу необхідно позначити елементи мережі, які спільно використовуються із субспоживачем.

Постачальник:

філія "Коломийський МРЕМ"

директор філії Гейтота Б.М.\*

(посада, підпис П.І.Б)

"28"

05

р. М.П.

Споживач:

П-ць Продан О.А.

підприємець, Продан О. А.

(посада, підпис П.І.Б)

"28"

05

р. М.П.





Акт розмежування балансової належності електромереж та експлуатаційної відповідальності сторін між постачальником і споживачем

Споживач електроенергії 310372 - кафе "Апетит", м.КОЛОМІЯ вул.Крушельницьких 3а  
(найменування споживача та його місце знаходження)

в особі підприємець, Продан О. А.  
(посада, прізвище, ініціали)

та філія "Коломийський МРЕМ"  
(постачальник)

в особі директор філії Гейтота Б.М.  
(посада, прізвище, ініціали)

цим актом установили:

1. Балансова належність електромереж та установок:

Постачальника ПЛ-0,4кВ від ТП-40

Споживача ввід від опори №15 до приладу обліку, при лад обліку і все ел. обладнання кафе

2. Межа експлуатаційної відповідальності за стан обслуговування електромереж і установок установлюється на контактних з'єднаннях на опорі №15 від Л-2 ТП-40

3. Постачальник несе відповідальність за: ПЛ-0,4кВ від ТП-40

4. Споживач несе відповідальність за: ввід від опори №15 до приладу обліку, при лад обліку і все ел. обладнання кафе

5. Схема електромереж Постачальника, якими здійснюється постачання електричної енергії на даний об'єкт Споживача відповідає III категорії надійності електропостачання.  
У власності споживача наявне джерело резервного живлення  
(вказати кількість, тип, потужність)

за технічний стан якого і готовність до своєчасного пуску Споживач несе повну відповідальність. Збитки та негативні наслідки від несвоєчасного або несанкціонованого пуску резервних джерел живлення відшкодовуються за рахунок Споживача.

6. Споживач електроенергії та Постачальник зобов'язуються утримувати установки, які зазначені в цьому акті, у справному стані та експлуатувати їх відповідно до Правил користування електричною енергією, ПТЕ, ПТБ.

7. Споживач зобов'язується забезпечити на своїй території охорону електроустановок, в тому числі електричних мереж, які належать Постачальнику, доступ до цих електроустановок працівників Постачальника для проведення необхідних робіт.

8. Постачальник зобов'язується забезпечити на своїй території охорону електроустановок, в тому числі електричних мереж, які належать Споживачу, та допуск працівників Споживача до цих електроустановок для ремонту обладнання.

Примітка.

Акт розмежування балансової належності і експлуатаційної відповідальності складається по кожній точці приєднання електроустановок споживача до електромереж.

Постачальник:

філія "Коломийський МРЕМ"  
директор філії Гейтота Б.М.  
(посада, підпис, П.І.Б)  
" 28 " 05 2008 р.  
М.П.



Споживач:

П-ць Продан О.А.  
підприємець, Продан О. А.  
(посада, підпис, П.І.Б)  
" 28 " 05 2008 р.  
М.П.





## Графік зняття показів засобів обліку електричної енергії

### 1. Зняття показів засобів обліку

Покази засобів обліку відповідно до Переліку об'єктів і точок комерційного обліку Споживача фіксуються Споживачем самостійно 24 числа кожного місяця та оформляються за формою додатку 6 "Акт про використану електричну енергію". В день подання додатку 6 "Акт про використану електричну енергію" Споживач направляє представника у відділ збуту відповідного районного підрозділу Постачальника. Акт про використану електричну енергію оформляється у 2-х примірниках, по одному для кожної сторони. У разі наявності субспоживачів обсяг електричної енергії, спожитої основним споживачем та субспоживачем визначається у відповідності до Правил користування електричною енергією. У акті про обсяги використаної електричної енергії Споживача вказується баланс електричної енергії в технологічних електричних мережах основного споживача.

2. Розрахунок втрат електричної енергії на ділянці електромережі від межі розподілу балансової належності між споживачем і електропостачальною організацією до точки обліку здійснюється відповідно до "Методики по визначенню втрат електроенергії в трансформаторах і лініях електропередач", затвердженої Міненерго України 18.02.98.

3. Заміри електричної потужності можуть здійснюватися в будь-який робочий день Споживача в установлені нормативними документами періоди максимального навантаження енергосистеми України та оформлюються актом результатів замірів електричної потужності, який складається у відповідності до нормативних документів Мінпаливенерго України.

4. Зняття контрольних показників розрахункових засобів обліку може проводитись в будь-який час доби уповноваженими представниками (уповноваженим представником) Постачальника.

Постачальник:

філія "Коломийський МРЕМ"

директор філії Гейтота Б.М.

(посада, підпис, П.І.Б)

"28" "

05

2008 р.

М.П.



Споживач:

П-ць Продан О.А.

підприсмець, Продан О.А.

(посада, підпис, П.І.Б)

"28" "

р.

М.П.





## Порядок участі Споживача в графіках обмеження електропостачання та графіках відключень

1. Постачальник за регульованим тарифом у відповідності до нормативних документів щодо складання графіків обмеження споживання електричної енергії встановлює такі обмеження споживання:

Електричної енергії:	Електричної потужності :
1 черга _____ кВт·год	1 черга _____ кВт
2 черга <u>2</u> кВт·год	2 черга <u>2</u> кВт
3 черга <u>2</u> кВт·год	3 черга <u>2</u> кВт
4 черга <u>2</u> кВт·год	4 черга <u>2</u> кВт
5 черга _____ кВт·год	5 черга _____ кВт

2. Лінії "фідери) Споживача занесені до наступних графіків

2.1. До графіка аварійних вимкнень (ГАВ):

Підстанція	Приєднання	Черга
	<u>2</u>	

2.2. До графіка автоматичного частотного розвантаження (АЧР):

Підстанція	Приєднання	Частота, Гц
<u>Коломия</u>	<u>РП-1-2</u>	<u>49,6</u>

2.3. До спеціального графіка аварійних відключень (СГАВ):

Підстанція	Приєднання	Черга
	<u>2</u>	

2.4. До спеціальної автоматики вимкнення навантаження (САВН):

Підстанція	Приєднання
	<u>2</u>

3. Акт аварійної та технологічної броні від "\_\_\_" \_\_\_ 200\_\_ р. додається.

4. Порядок участі Споживача у графіках обмеження електроспоживання, графіках аварійного відключення та автоматичного частотного розвантаження, спеціальному графіку аварійного відключення, відключення заданого обсягу навантаження, підключеного до САВН та тривалість дії обмеження електроспоживання: у відповідності до вказівок диспетчера постачальника електричної енергії або без попередження у випадку спрацювання автоматики

5. Порядок повідомлення Споживача про введення графіків обмеження електроспоживання: телефонограмою чи через засоби масової інформації

6. Сторони несуть відповідальність за невиконання графіків аварійних відключень, автоматичного частотного розвантаження, спеціального графіку аварійного відключення, невідключення заданого обсягу навантаження, підключеного до САВН згідно з чинним законодавством.

Постачальник:

філія "Коломийський МРЕМ"  
директор філії Гейтога Б.М.  
(посада, підпис, П.І.Б)  
" 28 " 05 2008 р.



Споживач:

П-ць Продан О.А.  
підприємець, Продан О.А.  
(посада, підпис, П.І.Б)  
" 28 " 05 2008 р.





**Порядок розрахунків за надання послуг з компенсації перетікання реактивної електроенергії**

Даний додаток сторони зобов'язуються укласти після розрахунків коефіцієнтів D2, відповідно до Методики обчислення плати за перетікання реактивної електроенергії, затвердженої наказом Мінпалівенерго України від 17.01.2002 № 19 .

Постачальник:  
філія "Коломийський МРЕМ"  
директор філії Гейтога Б.М.  
(посада, підпис, П.І.Б)  
" 28 " 05 2008 р.



Споживач:  
П-ць Продан О.А.  
підприсмець, Продан О. А.  
(посада, підпис, П.І.Б)  
" 28 " 05 2008 р.  
М.П.





Дані про відпуск електроенергії енергії субспоживачам

№ з/п	Юридична адреса субспоживача	Свідоцтво про державну реєстрацію субспоживача	Точка продажу електричної енергії субспоживачу	Обсяг умовних одиниць елементів електричних мереж основного споживача, які спільно використовуються	Наявність договору про спільне використання субспоживача із основним споживачем
1	2	3	4	5	6
-	-	-	-	-	-

Плата Субспоживача при спільному користуванні мережами Основного споживача визначається як частка від загальної суми обґрунтованих витрат Основного споживача на утримання (експлуатацію та обслуговування) власних технологічних електричних мереж Основного споживача, відповідно до обсягу електричної енергії, переданої в мережу Субспоживача в порівнянні із загальним обсягом електричної енергії, яка надійшла в технологічні електричні мережі Основного споживача.

Постачальник:

філія "Коломийський МРЕМ"

директор філії Гейгота Б.М.

(посада, підпис, П.І.Б)

" 28 " 05 \_\_\_\_\_ р.



Споживач:

П-ць Продан О.А.

підприємець, Продан О. А.

(посада, підпис, П.І.Б)


" 28 " 05 \_\_\_\_\_ р.



М.П.



**Лист погодження  
договору про постачання електричної енергії  
персоналом філії**

<b>Посада</b>	<b>Прізвище та ініціали</b>	<b>Дата отримання проекту договору про постачання електричної енергії</b>	<b>Дата передачі проекту договору про постачання електричної енергії</b>	<b>Підпис</b>
Інженер по договорах філії				
Інспектор філії				
Технік ВРiК				
Інженер ВТГ				
Юрисконсультант				
Технік по розрахунках				
Заступник директора філії				