



**ДТЕК Київські
Регіональні Електромережі**

Оператор системи
розподілу

№ 3643/29.11.2021
На № _____ від _____

ПрАТ «ДТЕК КИЇВСЬКІ
РЕГІОНАЛЬНІ ЕЛЕКТРОМЕРЕЖІ»
вул. Київська, 2-Б
м. Вишневе, Київська обл.
08132, Україна
Поштова адреса:
вул. Стеценка, 1-А
м. Київ, 04136, Україна
+38 044 459 07 40

АТ «ПУМБ», м. Київ
МФО 334851
код ЄДРПОУ 23243188
IBAN UA70334851000000002600383498

**ТОВАРИСТВО З ОБМЕЖЕНОЮ
ВІДПОВІДАЛЬНІСТЮ "КРОНОСПАН УА"**
45400, Волинська область, м. Нововолинськ,
вул. Луцька, 20

**Повідомлення
про приєднання до договору споживача про надання послуг з розподілу електричної енергії
та укладення Додатків (не публічних)**

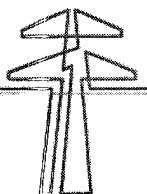
ПрАТ «ДТЕК КИЇВСЬКІ РЕГІОНАЛЬНІ ЕЛЕКТРОМЕРЕЖІ» (далі – Товариство) уважно розглянуто Вашу Заяву-приєднання до договору споживача про надання послуг з розподілу електричної енергії (далі – Договір) (далі заява-приєднання) для потреб об'єкта за адресою: **смт. Калинівка, вул. Залізнична, 47-В** (далі – Об'єкт).

Надавши підписану Заяву-приєднання, Ви засвідчили вільне волевиявлення щодо приєднання до умов Договору (з усіма Додатками), що є публічним договором та укладається сторонами з урахуванням статей 633, 634, 641, 642 Цивільного кодексу України, шляхом приєднання споживача до його умов.

Зазначений публічний договір та публічні додатки до нього, тариф на послуги з розподілу електричної енергії розміщені на офіційному сайті Товариства <http://www.dtek-krem.com.ua>.

Згідно з п. 2.1.12 ПРРЕЕ невід'ємними частинами Договору є також додатки, що конкретизують умови договору та не містять публічної інформації – не публічні Додатки.

На підставі підписаної Вами заяви-приєднання, ту відповідності до п. 12.2 Договору, де зазначено, що не публічні Додатки вважаються укладеними з дати сплати за рахунком (квитанцією), який надсилається (надається) одночасно з листом-повідомленням про приєднання до договору споживача про надання послуг з розподілу електричної енергії (для споживачів, що сплачують за послуги з розподілу Оператору системи розподілу) та/або з дати, зазначеної в листі – повідомленні про приєднання до договору споживача про надання послуг з розподілу електричної енергії, якщо споживач протягом 10 робочих днів, з моменту отримання зазначеного листа не звернувся до Оператора системи розподілу із запереченнями щодо укладення договору в цілому або щодо окремих його умов та спожив будь-який обсяг електричної енергії, повідомляємо, що з 29.11.2021 року **ТОВАРИСТВО З ОБМЕЖЕНОЮ ВІДПОВІДАЛЬНІСТЮ "КРОНОСПАН УА"** Вас приєднано до умов Договору та з цієї ж дати Сторонами укладено не публічні Додатки, що регулюють організаційні та технічні особливості розподілу електричної енергії (примірник Споживача), а саме: Додаток 1 "Заява приєднання", Додаток 2. "Паспорт точки





**ДТЕК Київські
Регіональні Електромережі**

Оператор системи
розподілу

розподілу е/е", Додаток 3. "Відомості про засіб обліку е/е", Додаток 4. "Порядок розрахунків", Додаток 5. "Порядок участі у ГОЕ та ГОП", Додаток 6 « Акт розмежування балансової належності електромереж та експлуатаційної відповідальності сторін », Додаток 7. "Однолінійна схема", Додаток 8. "Порядок розрахунку втрат е/е", Додаток 9. "Акт броні", Додаток 11. "Звіт про засоби обліку е/е", Додаток 12. "Режими розподілу е/е ", Додаток 15. "Обсяги транспортування е/е", Додаток 17. "Особливості організації комерційного обліку".

Також повідомляємо, що для **ТОВАРИСТВО З ОБМЕЖЕНОЮ ВІДПОВІДАЛЬНІСТЮ "КРОНОСПАН УА"** створено особовий рахунок № 220091294.

Звертаємо Вашу увагу, що згідно з п.1.2.15 ПРРЕЕ на роздрібному ринку не допускається споживання (використання) електричної енергії споживачем без укладення договору з електропостачальником, тому Вам необхідно обрати електропостачальника та протягом 4 робочих днів з дати початку дії Договору, письмово повідомити Товариство щодо укладення договору з електропостачальником з обов'язковим зазначенням в листі інформації щодо: назви постачальника, дати початку постачання (не пізніше 5 робочого дня з дати укладення договору на розподіл) та способу оплати послуг з розподілу, згідно обраної Вами комерційної пропозиції (оплата самостійно або через електропостачальника).

Цей лист є невід'ємною частиною договору споживача про надання послуг з розподілу електричної енергії, укладеного між ПрАТ «ДТЕК Київські Регіональні Електромережі» та **ТОВАРИСТВО З ОБМЕЖЕНОЮ ВІДПОВІДАЛЬНІСТЮ "КРОНОСПАН УА"**.

Головний фахівець відділу по роботі з договорами

Осьмак І.В.





**ДТЕК Київські
Регіональні Електромережі**

Оператор системи
розподілу

№ 3642/29.11.2021р.
На № _____ від _____

Товариство з обмеженою
відповідальністю "Дельта ЮЕЙ"
04070, м. Київ, вул. Набережне шосе, буд. 6

Копія: Постачальник електричної енергії:
ТОВ «Київська обласна ЕК»
03056, м. Київ, вул. Борщагівська, 97-Б

ПРАТ «ДТЕК КИЇВСЬКІ РЕГІОНАЛЬНІ ЕЛЕКТРОМЕРЕЖІ» (далі – Товариство) отримано інформацію щодо зміни власника об'єкта, що розташований за адресою: сmt. Калинівка, вул. Залізнична, 47 (далі – Об'єкт).

Інформуємо вас, що згідно з п.4.27 Правил роздрібного ринку електричної енергії, затвердженими постановою Національної комісії, що здійснює державне регулювання у сферах енергетики та комунальних послуг (далі НКРЕКП) від 14.03.2018 №312 **20.12.2021р** закінчується строк дії Договору на Об'єкт, ЕІС-код точки/точок розподілу: 62Z0638647043491, 62Z9962889779164, 62Z4300126278846.

Відповідно до п.11.5.16 Кодексу системи розподілу, затвердженого постановою НКРЕКП від 14.03.2018 № 310 припинення розподілу електричної енергії, на зазначений Об'єкт, буде здійснено Товариством (без додаткового попередження) протягом 5 робочих днів з дати закінчення строку дії Договору починаючи з **16.12.2021р.**

Цей лист є офіційним попередженням про припинення електропостачання.

Згідно з п. 7.8 ПРРЕЕ після одержання повідомлення про припинення електропостачання споживач зобов'язаний ужити комплекс заходів, спрямованих на запобігання травматизму, загибелі людей та тварин, пошкодженню обладнання, негативним екологічним та іншим наслідкам.

Головний фахівець по роботі з договорами

Осьмак І.В.



Паспорт точки (точок) розподілу електричної енергії

ТОВАРИСТВО З ОБМЕЖЕНОЮ ВІДПОВІДАЛЬНІСТЮ "КРОНОСПАН УА"

№ п/п	ЕІС код точки розподілу	Вид об'єкту	Адреса об'єкту	Ступінь напруги, кВ	Схема живлення	Приєднана потужність, кВА/кВт	Дозволена потужність, кВт	Категорія надійності струмоприймачів	Тип встановлених запобіжників /запобіжних автоматів, А
1.	62Z0638647043491, 62Z9962889779164, 62Z4300126278846	Комплекс будівель адміністративного, виробничого та складського призначення	сmt. Калинівка, вул. Залізнична, 47-В	10	3ф	400	350	III	P6 1000

Межі балансової належності та експлуатаційної відповідальності визначаються відповідно до розділу 2.2. Правил роздрібного ринку електричної енергії та, за необхідності, фіксуються у акті розмежування балансової належності електричних мереж (за ознаками права власності) та експлуатаційної відповідальності сторін, який є Додатком 6 до Договору.

За необхідності оформлення однолінійної схеми (схеми електропостачання споживача із зазначенням ліній, що живлять електроустановки споживача, і точок їх приєднання), така схема відображається у Додатку 7 до Договору.

Відомості про засіб (засоби) вимірювання обліку активної та реактивної електричної енергії, що використовується на об'єкті (об'єктах) споживача, сторону, відповідальну за збереження і цілісність засобів обліку та пломб тощо зазначаються в додатку 3 до Договору та/або в актах технічної перевірки/пломбування.

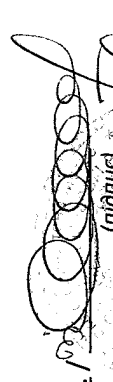
За необхідності розрахунку втрат електричної енергії, у випадках передбачених ПРРЕ та Кодексом комерційного обліку, порядок розрахунку втрат електроенергії в мережі Споживача зазначається в Додатку 8 до Договору.

Паспорт точки/точок розподілу за об'єктом Споживача є невід'ємним додатком до Договору.

Усі зміни та доповнення до цього паспорту оформлюються у разі зміни технічних характеристик об'єкта після отримання послуги з приєднання та/або на підставі узгоджених проектних рішень, виконання яких підтверджено документально, а також у разі встановлення або технічного переоснащення генеруючої установки приватного домогосподарства.

Паспорт точки розподілу складено «25» Листопада 2021 року.

Оформив: Головний фахівець по роботі з договорами / Осьмак І.В. (ПІБ)


(ПІБ)
Оператор системи розподілу
М.П. «25» Листопада 2021
(ПІБ)

20 р.

Додаток 3

до Договору споживача про надання послуг з розподілу електричної енергії
о/р 220091294

**Відомості про розрахункові засоби обліку активної та реактивної електричної енергії та порядок обліку обсягу розподілу електричної енергії
ТОВАРИСТВО З ОБМЕЖЕНОЮ ВІДПОВІДАЛЬНІСТЮ "КРОНОСПАН УА"**

(скорочене найменування Споживача)

1. Для розрахунку обсягу розподілу електричної енергії використовуються дані засобів обліку електричної енергії, відомості щодо яких наведені в Таблиці 1 цього Додатку.
Таблиця 1. Відомості про розрахункові засоби обліку активної та реактивної електричної енергії

№ з/п	Енергетичний ідентифікаційний код точки розподілу (ЕІС-код)	Адреса	Режим роботи	Дані про засоби комерційного обліку електричної енергії						Точка встановлення засобів обліку	Клас напруги	Вид навантаження	Примітка
				№ засобу обліку	Тип засобу обліку	Коеф. обліку	Параметри вимірювань розрахункових засобів обліку (прийнят до розрахунків)*	Сторона, відповідальна за збереження і цілісність засобів обліку та пломб	Навантаження приладів				
1.	62Z0638647043491	смт. Калинівка, вул. Залізнична, 47-В	Цілодобово	10612665	NIK 2303 ART	120	A+; R+; R-;	споживач	РУ – 0,4 кВ ТП– 223	380	ПОСТІЙНИЙ	-	
2.	62Z9962889779164	смт. Калинівка, вул. Залізнична, 47-В	Цілодобово	8324488	NIK 2301AП1В	-	A+;	споживач	На опорі	380	ПОСТІЙНИЙ	-	
3.	62Z4300126278846	смт. Калинівка, вул. Залізнична, 47-В	Цілодобово	10197297	NIK2301 AP3	-	A+;	споживач	В приміщенні	380	ПОСТІЙНИЙ	-	

*. Параметри вимірювань розрахункових лічильників (прийняті до розрахунків): А+ - споживання активної електроенергії, А- - генерація активної електроенергії, R+ - споживання реактивної електроенергії, R- - генерація реактивної електроенергії.

- Розрахунковим вважається період з 31 числа розрахункового місяця до такого ж числа наступного місяця. Розрахунковий період прирівнюється до календарного місяця.
- Покази розрахункових засобів обліку фіксуються Споживачем 31 числа кожного місяця о 24:00 год. та вибірково можуть контролюватися Оператором системи розподілу.
- Дані, отримані від Споживача при проведенні процедур їх перевірки та при проведенні розрахунку обсягів розподілу електричної енергії та їх вартості, мають менший пріоритет, ніж дані, отримані, Оператором системи, в тому числі дані з контрольних засобів обліку.
- Після зняття показів засобів обліку, Споживач оформляє звіт про покази засобів обліку за розрахунковий місяць (Додаток 11 до цього Договору), який складається у двох примірниках по одному для кожної Сторони, та в перший день наступного розрахункового періоду надає цей звіт Оператору системи наочно або через Особистий кабінет.

Оператор системи розподілу
Головний фахівець з питань підготовки
Осмак І.В.

(підпис/п.б./зупинис)

« 20 р.

Додаток 6

до Договору споживача про надання
послуг з розподілу
електричної енергії
о/р № 220091294

**Акт розмежування балансової належності електромереж та експлуатаційної
відповідальності сторін**

Адреса об'єкту споживача: смт. Калинівка, вул. Залізнична, 47-В

Споживач ТОВАРИСТВО З ОБМЕЖЕНОЮ ВІДПОВІДАЛЬНІСТЮ "КРОНОСПАН УА"
(скорочене найменування Споживача)

Цим актом встановлюється відповідальність Сторін:

1. Сторонам на праві власності/користування/відання належать/перебувають на їх балансі електромережі, за які кожна зі Сторін несе відповідальність за їх технічний стан, обслуговування, зберігання та експлуатацію, а саме:

1.1. Оператора системи розподілу: ПЛ – 10 кВ Л-ТП-226 відг. 7.

1.2. Споживача: ПЛ - 10 кВ, ТП - 223, ПЛ - 0,4 кВ від ТП – 223 та всі електромережі та електрообладнання споживача від межі балансової належності.

2. Межа балансової належності електромереж та експлуатаційної відповідальності Сторін встановлюється на: опорі № 1 відг. 7 Л-ТП-226.

3. Схема постачання забезпечує надійність електропостачання струмоприймачів:

Категорія струмоприймачів	Струмоприймачі, схема живлення яких відповідає категорії, кВт
ПЕРША	-----
ДРУГА	-----
ТРЕТЯ	350,0

4. Оператор системи розподілу гарантує надійне постачання електроенергії струмоприймачам Споживача власними мережами до своєї межі балансової належності електромереж.

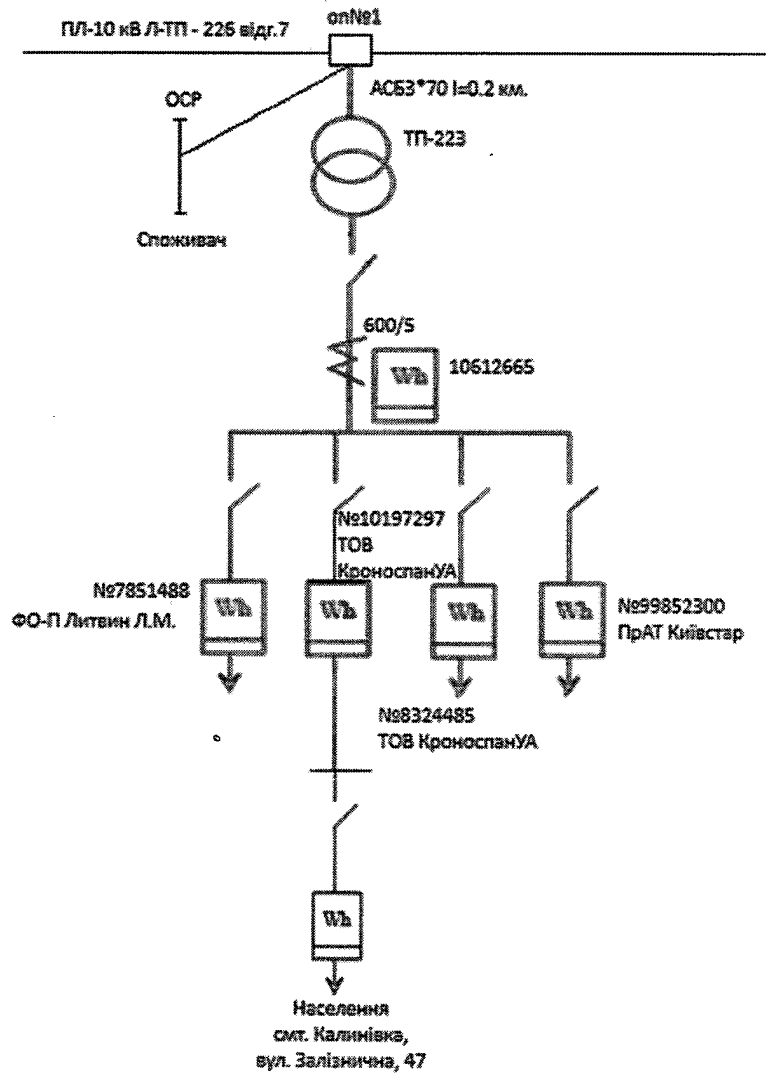
5. Сторони зобов'язуються утримувати електромережі, зазначені у цьому акті, у справному стані та експлуатувати їх відповідно до ПРРЕЕ, ПТЕ, ПБЕ.

6. Споживач зобов'язується забезпечити на своїй території охорону електромережі, що належить Оператору системи розподілу та безперешкодний доступ до електроустановок працівників Оператора системи розподілу в будь-який час доби для проведення необхідних робіт.

7. Оператор системи розподілу зобов'язується забезпечити на території своїх підстанцій охорону електромережі, що належить Споживачу та допуск Споживача до електроустановки для ремонту обладнання, що належить Споживачу.

8. Оператор системи розподілу забезпечує на своїй межі балансової належності електромереж гранично допустимі значення фазного відхилення напруги δU_f не більше 10%.

9. Схема вузла електричної мережі на межі балансової належності



Оператор системи розподілу

Головний фахівець по роботі з договорами

(посада І.В. підпис)

Осьмак І.В.

« 20 » 20 р.

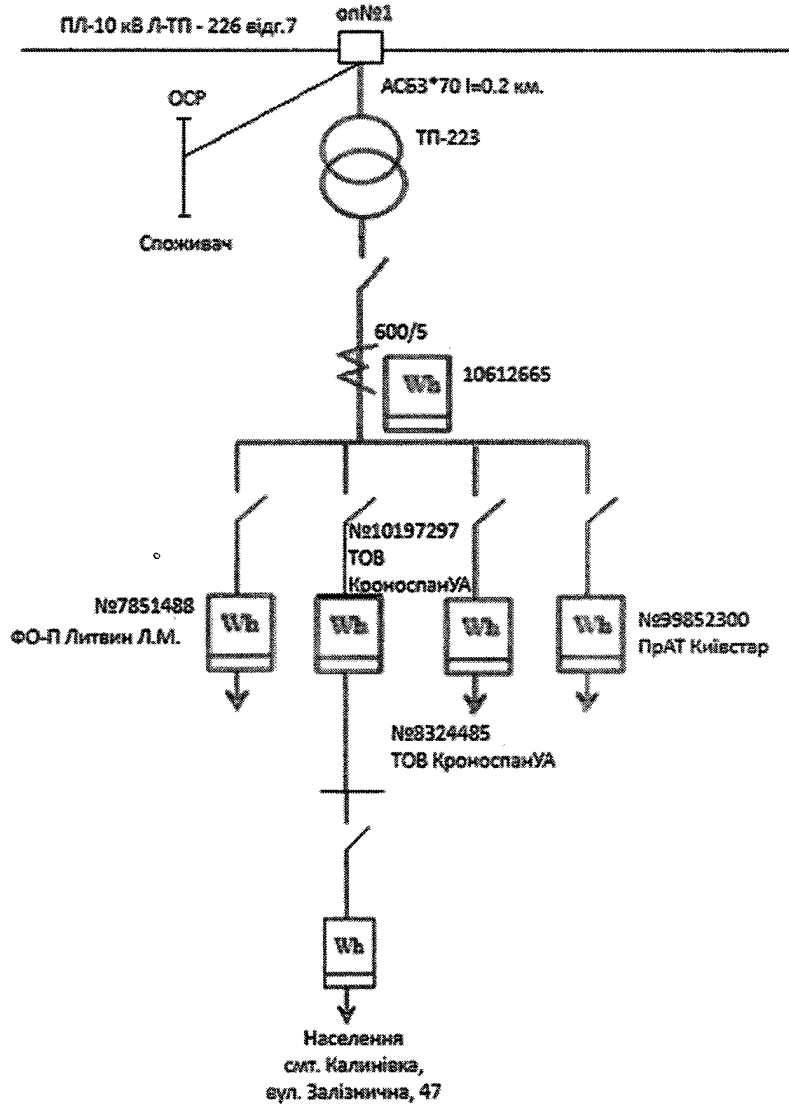
Примітка: Інформація, що зазначена у цьому додатку, є істотною та обов'язковою для Договору. У разі будь-яких змін, зазначених у цьому додатку до Договору, Споживач зобов'язаний повідомити про це Оператора системи розподілу та ініціювати внесення відповідних змін до Договору.

**Однолінійна схема електропостачання Споживача
ТОВАРИСТВО З ОБМЕЖЕНОЮ ВІДПОВІДАЛЬНІСТЮ "КРОНОСПАН УА"**

(скорочена назва Споживача)

Фактична адреса об'єкта:

смт. Калинівка, вул. Залізнична, 47-В



Оператор системи розподілу

Головний фахівець по роботі з договорами

Осьмак І.В.

(І.В. підпис)

« » 20 р.

Увага! Порядок оформлення схеми зазначено на звороті.

Додаток 8

до Договору споживача про надання послуг з розподілу електричної енергії о/р 220091294

ПОРЯДОК РОЗРАХУНКУ ВТРАТ електроенергії в мережі споживача

ТОВАРИСТВО З ОБМЕЖЕНОЮ ВІДПОВІДАЛЬНІСТЮ "КРОНОСПАН УА"

(скорочена назва Споживача)

Сторони узгодили проведення розрахунку втрат електроенергії в мережі споживача згідно до Методичних рекомендацій визначення технологічних витрат електроенергії в трансформаторах і лініях електропередавання, затверджених наказом Міністерства енергетики України від 21.06.2013 №399 (далі - Методичні рекомендації). Для розрахунку втрат використано вихідні дані, зазначені в Таблицях 1-5 цього Додатка, Акті розмежування балансової належності електромереж та експлуатаційної відповідальності сторін та однолінійній схемі, що є додатками 6 та 7 до цього Договору.

Адреса об'єкта: **с.м.т. Калинівка, вул. Залізнична, 47-В.**

1. Розрахунок втрат електричної енергії в трансформаторах і автотрансформаторах виконується згідно п. 7.1 та п.7.3 Методичних рекомендацій. Вихідні дані для розрахунку наведені в Таблиці 1:

Таблиця 1. Вихідні дані для розрахунку втрат в трансформаторах

№ за /п	Підстанція РП,ТП	Паспортні дані							Характеристика споживачів згідно таблиць 7.1-7.3 Методичних рекомендацій*	Порядок розподілу втрат	
		S _н , кВА	U _н , кВ		Втрати, кВт		І _{нх} , %	U _{кз} , %		Втрати додаються «Д», віднімаються «В», не нараховуються «Н/Н» **	Втрати спільного використання/ транспортування «+», «-»***
			ВН	НН	Р _{нх}	Р _{кз}					
1	2	3	4	5	6	7	8	9	10	11	12
1.	ТП – 223	400	10	0,4	1,05	5,5	2,1	4,5	1,15	В	+

2. Розрахунок втрат електричної енергії в лініях електропередавання виконується згідно п. 7.2, 7.4, 7.5, 7.6 Методичних рекомендацій. Вихідні дані для розрахунку наведені в Таблиці 2:

Таблиця 2. Вихідні дані для розрахунку втрат в лініях електропередавання

№ за/п	Назва елемента електричної (зовнішньої) мережі споживача ПЛ, КЛ****	Рік введення в експлуатацію КЛ	Номинальна напруга, U _н ,кВ	Марка ЛЕП	Довжина, км	Характеристика споживачів згідно таблиць 7.1-7.3 Методичних рекомендацій*	Порядок розподілу втрат	
							8	9
1	2	3	4	5	6	7	8	9
1.	ПЛ	-	10	АСБ 3*70	0,2	1,15	В	+

3. Розрахунок втрат електричної енергії в реакторах виконується згідно п. 7.2.4, 7.2.5, 7.2.6 Методичних рекомендацій. Вихідні дані для розрахунку наведені в Таблиці 3:

Таблиця 3. Вихідні дані для розрахунку втрат в реакторах

№ за/п	Назва елемента електричної мережі споживача	Паспортні дані реактора					Характеристика споживачів згідно таблиць 7.1-7.3 Методичних рекомендацій*	Порядок розподілу втрат	
		S _{ном} , МВА	U _{ном} , кВ	I _{ном} , А	Втрати (на фазу), ΔP _{ном} , кВт	Індуктивний опір X _{ном} , Ом		9	10
1	2	3	4	5	6	7	8	9	10
-	-----	----	----	----	----	----	----	----	----

4. Таблиці з вихідними даними (Таблиця 1-5 цього Додатка) для побутових споживачів заповнюються у разі:

- встановлення розрахункових засобів обліку Споживача не на межі балансової належності його електромереж;
- використання технологічних електричних мереж Споживача для передачі електричної енергії субспоживачам або для транспортування електричної енергії в мережі Оператора системи розподілу, (втрати спільного використання);
- якщо мережі інших власників, що використовуються для передачі електричної енергії Споживачу, субспоживачу (до точки вимірювання) або в мережі Оператора системи розподілу, знаходяться під обліком Споживача (втрати транспортування).

Оператор системи розподілу визначає розрахунковим шляхом обсяги втрат електричної енергії технологічних електричних мережах Споживача автоматично щомісяця за даними споживання активної реактивної електричної енергії згідно з пунктами Методичних рекомендацій, зазначеними в пунктах 1, 2, 3 цього додатка. Обсяги втрат електричної енергії додаються до (віднімаються від) обсягів, визначених за показами засобів обліку Споживача залежно від схеми приєднання засобів обліку.

Для побутових споживачів таблиці з вихідними даними (Таблиця 1-2 цього Додатка) заповнюються у разі, якщо у власності споживача перебувають електричні мережі напругою 1 кВ та вище, а прилад обліку встановлений не на межі розподілу електромереж.

Втрати електричної енергії на ділянці електромережі від межі розподілу до місця встановлення приладу обліку відносяться на рахунок власника зазначеної ділянки електромережі.

5. Втрати електричної енергії, пов'язані з електропостачанням будинку, згідно з вимогами пункту 7.9 Методичних рекомендацій, визначають як суму втрат у зовнішній живильній мережі та внутрішніх мережах багатопверхових житлових (офісних) будинків. Вихідні дані для розрахунку наведені в Таблиці 4 та в Таблиці 5:

Таблиця 4. Вихідні дані для розрахунку втрат у внутрішньобудинкових мережах

№ за/п	Назва елемента приєднання до зовнішньої живильної мережі споживача (ГРЩ, ВРУ)	Вихідні дані будинку			Вихідні дані внутрішньобудинкової мережі			Характеристика споживачів згідно таблиць 7.1-7.3 Методичних рекомендацій*	Спосіб організації обліку споживання е/е («АСОЕ», «ЗБ ВП», «ВП», «ЗБ», «Б/О»)****	Порядок розподілу втрат	
		Кількість квартир (офісів) К-го стояка, од.	Кількість стояків, од.	Кількість елементів на внутрішньобудинковій потребі споживання	Марка кабелю (проводу)	Довжина кабелю (проводу) нерозгалуженої частини К-го стояка, км	Довжина кабелю (проводу) розгалуженої частини К-го стояка, км			Втрати додаються «Д», віднімаються «В», не нараховуються «Н/Н»**	Втрати спільного використання (СВ)/ транспортування (Т) «+», «-»***
1	2	3	4	5	6	7	8	9	10	11	12
	-----	---	---	---	-----	-----	-----	-----	-----	-----	-----

Таблиця 5. Вихідні дані для розрахунку втрат в лічильниках та контактних з'єднаннях будинку

№ за/п	Вихідні дані будинку		Для розрахунку втрат в лічильниках		Для розрахунку втрат в контактних з'єднаннях	
	Тип лічильника	Кількість лічильників і-го типу, Ni, од.	Втрати електричної енергії в лічильниках і-го типу відповідно до паспорта лічильника, Pi, Вт	Кількість контактних з'єднань на відгалуженнях до лічильників, NZ, од.	Опір контактного з'єднання, RZ, Ом	
1	2	3	4	5	6	
	-----	-----	-----	-----	-----	

6. Втрати електричної енергії у внутрішніх мережах багатопверхових житлових (офісних) будинків потрібно обчислювати для кожного із вводів як різницю одночасних показів лічильника електричної енергії, встановленого на вводі у житловий будинок і лічильників, за якими здійснюють облік електроенергії на внутрішньобудинковій потребі (освітлення сходів, сходових клітин, коридорів і технічних поверхів; потреби водопостачання і тепlopостачання; світлозагорожа; робота ліфтів тощо) та у фізичних (юридичних) осіб цього будинку.

У разі відсутності лічильника на вводі у багатопверховий житловий (офісний) будинок або лічильника обліку внутрішньобудинкових потреб або неможливості одночасного зчитування показів лічильників, значення втрат електричної енергії, пов'язаних із електропостачанням будинку, розраховують як суму втрат у зовнішній живильній мережі, внутрішньобудинковій мережі живлення споживачів (квартир, офісів тощо), втрат у лічильниках електричної енергії та втрат в опорах контактних з'єднань відгалужень до лічильників.

Для здійснення розрахунку втрат у внутрішньобудинкових мережах Споживач має повідомити Оператора системи розподілу щодо вихідних даних електромереж будинку.

У разі відсутності даних щодо внутрішньобудинкових мереж втрати не розраховуються, обсяги спожитої електричної енергії, визначених за показами засобів обліку Споживача не коригуються.

Оператор системи розподілу

Головний фахівець по роботі з договорами


 (підпис П. І. Б.)

« 25 » Листопада 2021 р.

Додаток 12

до договору споживача про
надання послуг з розподілу
електричної енергії № 220091294

Режими розподілу електричної енергії та управління попитом

1. Споживання електричної енергії Споживачем здійснюється відповідно до режимів, визначених з урахуванням вимог Кодексу систем передачі, Кодексу систем розподілу та передбачених цим Договором.

2. Розмір очікуваного споживання електричної енергії визначається та вказується для кожної площадки вимірювання.

3. Відомості про обсяги очікуваного споживання електричної енергії в наступному році з помісячним (поквартальним) розподілом подаються Оператору системи розподілу до 01 листопада поточного року всіма споживачами (крім побутових) у порядку, обумовленому Кодексом систем розподілу, та у формі, наведеній у продовженні до цього Додатка.

4. У разі ненадання непобутовим споживачем відомостей про обсяги очікуваного споживання електричної енергії в наступному році до 01 листопада поточного року розмір очікуваного споживання електричної енергії на наступний рік визначається Оператором системи розподілу за фактичними обсягами споживання у відповідних періодах поточного року, що минули, та у відповідних періодах минулого року, які відповідають майбутнім періодам поточного року.

5. Обсяги очікуваного споживання електричної енергії повинні об'єктивно відображати прогнозоване споживання електроенергії або бути максимально наближеними до фактичних обсягів споживання у відповідних періодах поточного року, що минули, та у відповідних періодах минулого року, які відповідають майбутнім періодам поточного року.

6. Споживач відповідно до вимог Кодексу систем розподілу має надавати Оператору системи розподілу прогнозні та фактичні дані/інформацію, у т. ч. прогнозні, проектні та постійні дані в розрізі періодів, передбачених Кодексом систем Споживач додатково, до періодичного оновлення даних планування, має надавати Оператору системи розподілу повідомлення про будь-які істотні зміни у режимі споживання. У разі необхідності Споживач протягом календарного року має прзво ініціювати коригування обсягу очікуваного споживання розподілу, необхідні Оператору системи розподілу для підготовки плану розвитку Оператора системи розподілу та проведення аналізу відповідно до Кодексу систем розподілу.

7. Споживач, електроустановки якого приєднані до мереж напругою 1 кВ та вище, та якщо потужність навантаження Споживача становить 5 МВт та більше, має щорічно до 01 вересня надавати Оператору системи розподілу прогнози навантаження на щонайменше наступні 5 календарних років, включаючи заплановані зміни (зменшення або збільшення) навантаження, потужності передачі або встановленої потужності. Перший рік прогнозу повинен містити дані у розрізі кожного місяця, інші роки – у розрізі років. Дані на прогнозний період щодо потреб Споживача в обсягах споживання/виробництва електричної енергії, активної та реактивної потужності мають надаватися Споживачем в цілому та по кожній точці приєднання до системи розподілу.

8. електричної енергії (збільшити/зменшити заявлений обсяг розподіленої електричної енергії) за умови надання відповідного письмового звернення Оператору системи розподілу не пізніше дати отримання Споживачем авансового рахунку/рахунку на передплату обсягу розподілу електричної енергії того розрахункового періоду, на який ініційовано проведення коригування, та за наявності 100% попередньої оплати Споживачем заявленого обсягу електричної енергії. Оператор системи розподілу лишає за собою право відмовити Споживачу в проведенні коригування обсягу очікуваного споживання у разі наявності випадку перебільшення фактичного обсягу розподілу електричної енергії над заявленим обсягом понад 15% хоча б у одному з 3-х попередніх розрахункових періодів та/або не отримання підтвердження проведення коригування діючим Постачальником Споживача.

9. Споживач, величина дозволеної потужності якого становить 150 кВт та більше, має надавати Оператору системи розподілу інформацію щодо зміни режиму роботи його електроустановок зокрема, інформацію про:

- планові терміни припинення або обмеження споживання електричної енергії;
- виведення електрообладнання в ремонт;
- ліквідації площадок вимірювання, в тому числі в наслідок:
 - ✓ переведення живлення електрообладнання, ін. - не пізніше ніж за 10 календарних днів до початку проведення змін;
 - ✓ форс-мажорні обставини- не пізніше ніж через 5 календарних днів після настання таких обставин.

10. Дані щодо визначення обсягів споживання, активної та реактивної потужності, рівні напруги в характерних точках електричної мережі мають бути отримані у процесі здійснення контрольного виміру в режимні дні (години доби максимального попиту та години доби мінімального попиту). Споживач (крім побутового) здійснює визначення обсягів споживання активної та реактивної потужності (фактичні добові графіки споживання/виробництва активної та реактивної потужності) у режимний день самостійно та несе відповідальність за достовірність даних, що надаються Оператору системи розподілу.

11. Дати проведення контрольних вимірів визначаються:

- Оператором системи розподілу – для фіксації максимального та мінімального попиту в ОЕС України;

- Споживачем – додатково для окремої доби максимального попиту та доби мінімального попиту даного Споживача, визначених ним з урахуванням статистичних даних та/або умов споживання/виробництва.

12. Оператор системи розподілу має право призначити Споживачу додатковий контрольний вимір у характерний для даної системи розподілу період (день) для потреб планування розвитку системи розподілу.

Реквізити Оператора системи розподілу:

ПрАТ «ДТЕК КИЇВСЬКІ РЕГІОНАЛЬНІ ЕЛЕКТРОМЕРЕЖІ»

<http://www.dtek-krem.com.ua>

Енергетичний ідентифікаційний код (ЕІС код) №62X1390171075089

Адреса: 08132 Київська обл., м. Вишневе, вул. Київська, 26

Код ЄДРПОУ 23243188

Телефон: 459-07-40

Електронна адреса та офіційний веб-сайт: <http://www.dtek-krem.com.ua>

Номер поточного рахунка для оплати за послуги з розподілу електричної енергії:

Банк АТ "Ощадбанк" МФО 322669 поточний рахунок 26004300734279 IBAN

UA223226690000026004300734279

Продовження Додатка 12

до Договору споживача про надання послуг з розподілу електричної енергії Особовий рахунок № 220091294

Зразок

**Відомості про обсяги очікуваного споживання електричної енергії Споживача
ТОВАРИСТВО З ОБМЕЖЕНОЮ ВІДПОВІДАЛЬНІСТЮ "КРОНОСПАН УА"**
(скорочене найменування Споживача)

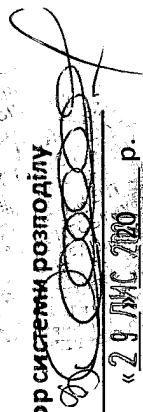
№ за/п	Найменування та фактична адреса площадки вимірювання Споживача	Режим роботи		Обсяги очікуваного споживання електричної енергії споживача на 2021 рік, тис. кВт *																	
		Годин на добу	Днів на тиждень	січень	лютий	березень	I квартал	квітень	травень	червень	II квартал	липень	серпень	вересень	III квартал	жовтень	листопад	грудень	IV квартал	На 2021рік, усього	
1	Комплекс будівель адміністративного, виробничого та складського призначення, смт. Калинівка, вул. Залізнична, 47-В	24	7
2																					
3																					
4																					
Усього за особовим рахунком:																					

*Обсяги очікуваного споживання електричної енергії вказуються для кожної площадки вимірювання в межах дозволеної потужності та режиму роботи електроустановок Споживача

Споживач

« ____ » 20 р. ____

Оператор системи розподілу



« 29 ЛИС 2020 » р.

Додаток 13

до Договору споживача про надання послуг з розподілу електричної енергії № 220091294

Порядок припинення, обмеження електропостачання Споживача/субспоживача, приєднаного до електричних мереж Споживача

1. Постачання (розподіл) електричної енергії Споживачу може бути припинено або обмежено Оператором системи розподілу за власною ініціативою або за дорученням Електропостачальника, Споживача, у випадках, передбачених Договором, ПРРЕЕ, Кодексом систем розподілу, з дотриманням визначеними цими документами порядку та строків.
2. Оператор системи розподілу має право попереджати Споживача про заплановану дату обмеження та припинення електропостачання наступними способами (одним та/або декількома з перелічених способів):
 - 2.1. шляхом направлення попередження у вигляді електронного повідомлення, а саме: SMS-повідомлення, повідомлень в месенджерах: Viber, WhatsApp, Telegram, електронною поштою згідно до наявної в Оператора системи розподілу інформації про номер телефону Споживача та/або адреси електронної пошти Споживача, наданої Споживачем ОСР в процесі обслуговування та/або відповідних контактних даних, які є доступними у відкритих джерелах інформації та даних, зокрема в мережі Інтернет.
 - 2.2. шляхом завантаження (розміщення) попередження в веб-сервісі «Особистий кабінет Споживача» на особистій сторінці Споживача;
 - 2.3. шляхом направлення попередження в письмовому вигляді засобами поштового зв'язку та/або з застосуванням послуг логістичних компаній, в т.ч. з застосуванням послуг кур'єрської доставки;
 - 2.4. врученням попередження особисто Споживачу або представнику Споживача фахівцями Оператора системи розподілу або уповноваженою Оператором системи розподілу особою, в т.ч. в процесі обслуговування Споживача.
3. Відправлення попередження здійснюється з номеру телефону Оператора системи розподілу 044-459-07-40 та/або з електронної пошти: <http://www.dtek-krem.com.ua>. У разі змінення зазначених контактних даних, Оператор системи розподілу зобов'язується повідомити Споживача не пізніше ніж за 5 робочих днів до настання такої зміни одним з зазначених вище способів та шляхом розміщення відповідної інформації на офіційному веб-сайті Оператора системи розподілу.
4. Споживач визнає попередження, надане Оператором системи розподілу, одним з перелічених в п. 2 цього Додатку способом, офіційним попередженням щодо припинення або обмеження надання послуг з розподілу електричної енергії. Датою отримання Споживачем такого попередження вважається:
 - 4.1. для електронних повідомлень направлених у спосіб, передбачений п. 2.1, п. 2.2 цього Додатку: дата надходження Споживачу відповідного електронного повідомлення, зафіксована в електронній системі мобільного оператора або інтернет-провайдера, та/або дата завантаження (розміщення) попередження в веб-сервісі «Особистий кабінет Споживача» на особистій сторінці Споживача – в незалежності від того, чи було таке повідомлення розкрито та прочитано Споживачем;
 - 4.2. для письмових повідомлень направлених у спосіб, передбачений п. 2.3 цього Додатку: дата доставлення (в т.ч. в абонентську поштову скриньку) попередження засобами поштового зв'язку та/або з застосуванням послуг логістичних//поштових компаній, зафіксована в системі обігу відправлень відповідної компанії поштового зв'язку та/або логістичної компанії – в незалежності від того, чи було таке повідомлення забране з абонентської скриньки, розкрито та прочитано Споживачем;
 - 4.3. для письмових повідомлень направлених у спосіб, передбачений п. 2.4 цього Додатку: дата отримання повідомлення Споживачем або уповноваженим представником Споживача підпис.
5. Постачання (розподіл) електричної енергії субспоживачів може бути припинено або обмежено Споживачем з дотриманням процедури, передбаченої ПРРЕЕ та Кодексом систем розподілу:
 - 5.1. без попередження у разі виникнення аварійних ситуацій в електроустановках Споживача на час, що не перевищує визначений Правилами улаштування електроустановок, затвердженими наказом Міністерства енергетики та вугільної промисловості від 21.07.2017 № 476, для струмоприймачів субспоживача відповідної категорії;

- 5.2. з повідомленням субспоживача не пізніше ніж за 10 хвилин у разі перевищення субспоживачем граничної величини електричної потужності в години максимуму навантаження;
- 5.3. на виконання припису представника відповідного органу виконавчої влади, на якого покладено відповідні обов'язки згідно із законодавством України;
- 5.4. з повідомленням не пізніше ніж за 10 днів для проведення планових ремонтних робіт пов'язаних з ремонтом устаткування та/або підключенням електроустановок нових споживачів у разі відсутності резервного живлення;
- 5.5. за обґрунтованою вимогою Оператора системи розподілу у зазначені в цій вимозі терміни (строки).
6. Споживач зобов'язаний оперативно повідомляти Оператора системи розподілу та інших суб'єктів господарювання, електроустановки яких приєднані до технологічних електричних мереж Споживача, про порушення, що пов'язані з перериванням електропостачання (розподілу електричної енергії), їх причини і терміни/строки відновлення режиму електропостачання (розподілу електричної енергії).
7. Виведення в ремонт, а також введення в дію після ремонту технологічних електричних мереж Споживача, якими електроенергія транспортується субспоживачам, виконується лише за узгодженням з Оператором системи розподілу.
8. У разі невиконання обґрунтованих вимог Оператора системи розподілу щодо відключення субспоживачів Споживач відшкодовує завдані ним збитки іншим учасникам ринку електричної енергії відповідно до чинного законодавства.
9. Підключення електроустановок субспоживача, які були відключені на виконання вимоги або припису, здійснюється після усунення субспоживачем порушень, що підтверджується відповідним документом організації, що висунула вимогу або видала припис.
10. Оператор системи має право на договірних засадах доручати виконання обмеження, припинення та відновлення розподілу електроенергії Споживачу третім особам (в т.ч., але не обмежуючись: КЖЕП, ОСББ та ін.) та для виконання цього, передавати залученим третім особам необхідну інформацію/дані Споживача, субспоживача, в т.ч. ті, що сформовані та надані Постачальником Оператору системи. Споживач надає свою згоду на передачу вказаних даних залученим третім особам, шляхом підписання заяви приєднання до договору про розподіл електричної енергії.

Реквізити Оператора системи розподілу:

ПрАТ «ДТЕК КИЇВСЬКІ РЕГІОНАЛЬНІ ЕЛЕКТРОМЕРЕЖІ»

<http://www.dtek-krem.com.ua>

Енергетичний ідентифікаційний код (ЕІС код) №62X1390171075089

Адреса: 08132 Київська обл., м. Вишневе, вул. Київська, 26

Код ЄДРПОУ 23243188

Телефон: 459-07-40

Електронна адреса та офіційний веб-сайт: <http://www.dtek-krem.com.ua>

Номер поточного рахунка для оплати за послуги з розподілу електричної енергії:

Банк АТ "Ощадбанк" МФО 322669 поточний рахунок 26004300734279 IBAN

UA223226690000026004300734279

Номер поточного рахунка для оплати за перетікання реактивної електричної енергії

та інших платежів: Банк АТ "Ощадбанк" МФО 322669 поточний

рахунок 26002302734279 IBAN UA123226690000026002302734279


О.В. Ощепко

(підпис, П.І.Б.)

М.П.
« 25 ЛИС 2021 20 року

Додаток 14

до Договору споживача про надання послуг
з розподілу електричної енергії
Особовий рахунок № 220091294

**Відомості про приєднані електроустановки інших учасників роздрібного ринку до технологічних електричних мереж Споживача
ТОВАРИСТВО З ОБМЕЖЕНОЮ ВІДПОВІДАЛЬНІСТЮ "КРОНОСПАН УА"**

(скорочене найменування Споживача)

№ за /п	Найменування Учасника РРЕЕ*, приєданого до технологічних електричних мереж Споживача	Точка приєднання	ЕІС-код(и) точки розподілу Учасника РРЕЕ	№ засобу обліку електричної енергії Учасника РРЕЕ	ЕІС-код(и) точки розподілу Споживача	№ засобу обліку електричної енергії Споживача, від якого відраховується споживання Учасника РРЕЕ	Параметри об'єкта субспоживача згідно паспорта точки/точок розподілу		Категорія надійності струмо-приймачів
							Адреса об'єкта	Дозволена потужність, (Рдозв), кВт	
1	2	3	4	5	6	7	8	9	10
1.	ПрАТ « Київстар »	ТП – 223	62Z8887364596893	99852300	62Z0638647043491	10612665	с.м.т. Калинівка, вул. Залізнична, 47	6,0	III
2.	ФО-П Литвин Л.М.	ТП – 223	62Z1239962880902	7851488	62Z0638647043491	10612665	с.м.т. Калинівка, вул. Залізнична, 47	5,0	III
3.	Населення, с.м.т. Калинівка, вул. Залізнична, 47	ТП – 223	62Z8683349566467, 62Z8359185422167, 62Z2383000273485, 62Z3805892105996, 62Z2014187932396, 62Z6369536120540, 62Z0165860564329, 62Z8576565738231, 62Z7547674372652, 62Z434092067020, 62Z1086328582016, 62Z9787418801254, 62Z7568258977783, 62Z9132362083508, 62Z7315492906816, 62Z5248985960421, 62Z7307044992350, 62Z4217460633005, 62Z1267399607417, 62Z9600271350906, 62Z4812256457528, 62Z3758038792347, 62Z4331689472792, 62Z0749989308406, 62Z0323443640774, 62Z8995720590072	7631178, 7638314, 7632467, 7630129, 7631128, 7630825, 7638674, 7638638, 7631462, 7631113, 7631659, 7624431, 7632570, 7632717, 7638125, 7632712, 7638438, 7638059, 7638086, 7632497, 7450688, 7638526, 1819633, 7632495, 2461897, 5591212	62Z0638647043491	10612665	с.м.т. Калинівка, вул. Залізнична, 47, 47А, 47Б	79,0	III

Примітка: Учасник РРЕЕ – учасник ринку електричної енергії вживає цей паспорт відповідно до термінів, прийнятих у п.п. 1.1.1. РРЕЕ.

При заповненні даних таблиці цього додатку до Договору, Оператор системи розподілу використовує дані паспортів точок розподілу електричної енергії на об'єкти споживачів, які приєднані до технологічних електричних мереж Споживача.

У разі зміни засобів обліку електричної енергії (колонки 5 та 7 таблиці), внесення змін у цей додаток до Договору не передбачається.

Оператор системи розподілу інформує Споживача про зміни у разі приєднання до технологічних електричних мереж Споживача нових приєднань РРЕЕ або припинення розподілу електричної енергії по приєднаннях, зазначених у Договорі, а також у разі зміни технічних характеристик об'єкта споживача (оформлення нового паспорту точки/точок розподілу електричної енергії на об'єкт).

Оператор системи розподілу

Головний фахівець по роботі з договорами

Осьмак І.В.

(посада, П.І.Б., підпис)

« 23 » травня 2021 20 б.

Додаток 15

до Договору споживача про надання послуг з розподілу електричної енергії № 220091294

Обсяги транспортування електричної енергії в електричній мережі інших учасників роздрібного ринку

1. Обсяги транспортування електричної енергії в електричній мережі інших учасників роздрібного ринку електричної енергії (далі - Учасники РРЕЕ), визначаються щомісяця розрахунковим шляхом як сума визначеного в точках розподілу Споживача обсягу електричної енергії, який надійшов із мережі Споживача в електричній мережі інших Учасників РРЕЕ по відповідних точках розподілу електричної енергії.
2. Визначення обсягу транспортування електричної енергії здійснюється на підставі даних розрахункових засобів обліку електричної енергії в точках розподілу електричної енергії по всіх приєднаннях інших Учасників РРЕЕ з урахуванням втрат електричної енергії (у разі якщо засоби обліку електричної енергії встановлені не в точці розподілу електричної енергії).
3. Відомості про приєднані електроустановки інших Учасників РРЕЕ до технологічних електричних мереж Споживача зазначаються в додатку 14 до Договору.
4. Порядок розрахунку втрат електричної енергії в мережах Споживача зазначається в додатку 8 до Договору.

Реквізити Оператора системи розподілу:

ПрАТ «ДТЕК КИЇВСЬКІ РЕГІОНАЛЬНІ ЕЛЕКТРОМЕРЕЖІ»

<http://www.dtek-krem.com.ua>

Енергетичний ідентифікаційний код (ЕІС код) №62X1390171075089

Адреса: 08132 Київська обл., м. Вишневе, вул. Київська, 2б

Код ЄДРПОУ 23243188

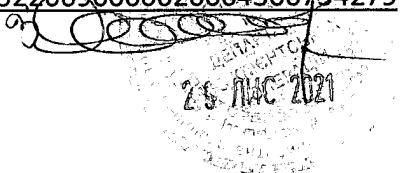
Телефон: 459-07-40

Електронна адреса та офіційний веб-сайт: <http://www.dtek-krem.com.ua>

Номер поточного рахунка для оплати за послуги з розподілу електричної енергії:

Банк АТ "Ощадбанк" МФО 322669 поточний рахунок 26004300734279 IBAN

UA223226690000026004300734279


25 Листопада 2021

Положення щодо розрахунку витрат електричної енергії в технологічних мережах Споживача (основного споживача), пов'язаних з транспортуванням електричної енергії в електроустановки інших учасників роздрібного ринку

1. Ці положення викладено відповідно до Правил роздрібного ринку електричної енергії, затверджених постановою НКРЕКП від 14.03.2018 № 312 (далі – ПРРЕЕ), Кодексу комерційного обліку електричної енергії, затвердженого постановою НКРЕКП від 14.03.2018 № 311, та Методичних рекомендацій визначення технологічних витрат електроенергії в трансформаторах і лініях електропередавання, затверджених наказом Міненерговугілля України від 21.06.2013 № 399 (далі Методичні рекомендації).

2. Споживач (основний споживач), технологічні електричні мережі якого використовуються Оператором системи розподілу для розподілу електричної енергії в електричні мережі субспоживачів або транспортуванням електричної енергії в електричні мережі Оператора системи розподілу, має надати Оператору системи розподілу у повному обсязі необхідні вихідні дані для визначення в передбаченому ПРРЕЕ порядку величини технологічних витрат електричної енергії, що пов'язані з розподілом, транспортуванням електричної енергії в електричні мережі інших учасників роздрібного ринку. У разі відсутності у повному обсязі необхідних вихідних даних для визначення технологічних витрат електричної енергії, що пов'язані з розподілом, транспортуванням електричної енергії в електричні мережі інших учасників роздрібного ринку втрати не розраховуються, обсяги спожитої електричної енергії, визначені за показами засобів обліку Споживача, не коригуються.

3. Втрати електричної енергії в технологічних електричних мережах Споживача, що використовуються Оператором системи розподілу для транспортування електричної енергії в електричні мережі учасників роздрібного ринку, визначаються автоматично щомісяця згідно інформації, зазначеної в таблицях 1-5 Додатка 8 до Договору та розподіляються між учасниками роздрібного ринку електричної енергії, включаючи Споживача – власника цих мереж, пропорційно обсягу транспортування електричної енергії, визначеного згідно вимог Додатка 15 до Договору.

4. Обсяги витрат електричної енергії в технологічних електричних мережах Споживача, що пов'язані з транспортуванням електричної енергії в електроустановки інших учасників роздрібного ринку, включаються до витрат Оператора системи розподілу з наступним зменшенням обсягу електроенергії, що надійшов до точки розподілу Споживача - власника цих мереж.

5. До надання Споживачем (основним споживачем) погодженого в установленому порядку кошторису витрат на утримання технологічних електричних мереж, які використовуються для розподілу та/або транспортування електричної енергії, ці технологічні витрати покладаються на Споживача (основного споживача).

Реквізити Оператора системи розподілу:

ПрАТ «ДТЕК КИЇВСЬКІ РЕГІОНАЛЬНІ ЕЛЕКТРОМЕРЕЖІ»

<http://www.dtek-krem.com.ua>

Енергетичний ідентифікаційний код (ЕІС код) №62X1390171075089

Адреса: 08132 Київська обл., м. Вишневе, вул. Київська, 26

Код ЄДРПОУ 23243188

Телефон: 459-07-40

Електронна адреса та офіційний веб-сайт: <http://www.dtek-krem.com.ua>

Номер поточного рахунка для оплати за послуги з розподілу електричної енергії:

Банк АТ "Ощадбанк" МФО 322669 поточний рахунок 26004300734279 IBAN

UA22322669000026004300734279

Номер поточного рахунка для оплати за перетікання реактивної електричної енергії та інших платежів:

Банк АТ "Ощадбанк" МФО 322669 поточний рахунок 26002302734279

IBAN UA12322669000026002302734279