



ДЕРЖАВНІ БУДІВЕЛЬНІ НОРМИ УКРАЇНИ

Будинки і споруди

**ПІДПРИЄМСТВА, БУДІВЛІ І СПОРУДИ ПО  
ЗБЕРІГАННЮ ТА ПЕРЕРОБЦІ ЗЕРНА**

**ДБН В.2.2-8-98**

**Зі зміною № 1**

*Актуалізований текст в  
останній редакції із внесеними змінами*

Державний комітет будівництва, архітектури та житлової політики України

Київ 1998



ДЕРЖАВНІ БУДІВЕЛЬНІ НОРМИ УКРАЇНИ

Будинки і споруди

**ПІДПРИЄМСТВА, БУДІВЛІ І СПОРУДИ ПО  
ЗБЕРІГАННЮ ТА ПЕРЕРОБЦІ ЗЕРНА**

**ДБН В.2.2-8-98**

**Зі зміною № 1**

*Актуалізований текст в  
останній редакції із внесеними змінами*

Держбуд України  
Київ 1998

РОЗРОБЛЕНІ

Об'єднанням "УкрНДІагропроект" Мінсільгосппроду України - базова організація (керівник теми - канд.екон.наук, заслужений будівельник України Омельченко О.Ф.; відповідальний виконавець - канд.техн.наук Каюмов Р.Х.; виконавці: Бобровицька Н.І., канд.техн.наук Смірнов О.П., Шеремет В.С., Заїка Є.П., Шик І.Л., Бойчук М.П., Іванова Л.Ю.)

Київським проектним інститутом "Промзернопроект" (Штепа М.Г., Хуторний О.О., канд.техн.наук Ясинецький М.П., Мар'ян В.І.)

АО "ЦНДІпромзернопроект" (Простосердов А.М., Яковлев Є.В., канд.техн.наук Скориков Б.А.)

Головним управлінням капітального будівництва Мінсільгосппроду України (академік Академії інженерних наук Яковенко В. П., Бровко І.І., Шуляк Є.В., Юдченко М.О.)

ВНЕСЕНІ ТА ПІДГОТОВЛЕНІ  
ДО ЗАТВЕРДЖЕННЯ

Управлінням промислової забудови, інженерної інфраструктури та захисту територій Держбуду України

ЗАТВЕРДЖЕНІ

Наказом Держкоммістобудування України від 18.02.98 р. № 41 і введені в дію з 01.07.98 р.

ЗАТВЕРДЖЕНО ТА ВВЕДЕНО  
В ДІЮ ЗМІНА №1:

Наказом Держбуду України від 21.10.2004 року № 195  
Чинна з 1 квітня 2005 року

**З введенням в дію ДБН В.2.2-8-98 на території України втрачає силу СНІП 2.10.05-85  
"Предприятия, здания и сооружения по хранению и переработке зерна".**

# ДЕРЖАВНІ БУДІВЕЛЬНІ НОРМИ УКРАЇНИ

## **Будинки і споруди**

**Підприємства, будівлі і споруди  
по зберіганню і переробці зерна**

**ДБН В 2.2-8-98**

**На заміну СНіП 2.10.05-85**

Ці норми поширюються на проектування нових, розширення, реконструкцію і технічне переозброєння елеваторів, зерноскладів, млинів, комбикормових заводів і інших підприємств, будівель і споруд по зберіганню, обробці і переробці зерна\*.

Норми встановлюють вимоги: до проектування генеральних планів підприємств; до об'ємно-планувальних і конструктивних рішень будинків і споруд; до проектування інженерного обладнання, електропостачання і освітлення; до розрахунку і проектування силосів, бункерів, несучих і огорожувальних конструкцій виробничих будівель і споруд; до розроблення розділів проектів з оцінки впливу на навколишнє середовище, організації будівельного виробництва, а також до безпечної експлуатації будівель і споруд.

## **1 ЗАГАЛЬНІ ПОЛОЖЕННЯ**

1.1 Категорії приміщень, будівель і споруд за вибухопожежною і пожежною небезпекою встановлюються в технологічній частині проекту у відповідності з НАПБ Б 07.005 (ОНТП 24), ВБН-СТіП-46-3 чи за спеціальними переліками, затвердженими у встановленому порядку.

*(Пункт 1.1 змінено, Зміна № 1)*

1.2 Підприємства необхідно розміщувати в складі групи підприємств (комбінатів і промвузлів) з загальними допоміжними виробництвами і господарствами, інженерними спорудами і комунікаціями.

Розміщення підприємств повинно забезпечувати мінімальну відстань для перевезення сировини і готової продукції, в тому числі наближення зерносховищ до місць виробництва зерна.

Ці підприємства не допускається розміщувати в санітарно-захисній зоні підприємств, віднесених за виділенням шкідливостей в навколишнє середовище до I і II класів у відповідності з вимогами санітарних правил №173.

1.3 Підприємства необхідно розміщувати з навітряного боку (вітрів переважного напрямку) по відношенню до підприємств і споруд, що виділяють шкідливості в атмосферу, і з підвітряного боку по відношенню до житлових і громадських споруд.

Елеватори повинні розміщуватись на відстані не менше 200 м від огороження підприємств по зберіганню і переробці отруйних рідин і речовин. Не допускається розміщувати елеватори впритул до підприємств по зберіганню і переробці легкозаймистих і горючих рідин, а також нижче цих підприємств по рельєфу місцевості згідно з санітарними правилами №173.

Протипожежні розриви між будинками підприємств та іншими будинками слід приймати за СНіП II-89 і ДБН 360.

1.4 При проектуванні підприємств повинно бути забезпечено створення єдиного архітектурного ансамблю з ув'язкою до архітектури прилеглих підприємств і населеного пункту.

Будівлі і споруди необхідно проектувати простих геометричних форм або у вигляді їх поєднання.

1.5 При проектуванні підприємств у сейсмічних районах необхідно дотримуватись також вимог СНіП II-7 і 3.22 цих норм.

Основні будівлі і споруди підприємств необхідно проектувати II класу відповідальності і I, II і IIIa ступенів вогнестійкості відповідно до вимог СНіП 2.01.07, СНіП 2.01.02 і СНіП 2.09.02.

1.6 Основні будівлі і споруди підприємства необхідно проектувати II класу відповідальності і I, II і III ступенів вогнестійкості відповідно до вимог СНіП 2.01.07, СНіП 2.09.02 і ДБН В.1.1-7.

Будівлі зерноскладів і окремі споруди для приймання, сушіння і відпуску зернових продуктів і сировини, а також транспортерні галереї зерноскладів допускається проектувати III класу за ступенем відповідальності і III, IIIa, IIIб, IV, IVa, V ступенів вогнестійкості.

\* Далі по тексту — підприємства.

Сушильно-очисні башти і виробничі будівлі для обробки зернових продуктів на вказаних підприємствах слід проектувати I, II і III ступенів вогнестійкості. При цьому приміщення вогняних топок зерносушарок повинні відділятися від інших суміжних приміщень глухими стінами і перекриттями (покриттями) з межою вогнестійкості REI 120 і REI 60 не менше відповідно та групою за межою поширення вогню — М0 і мати безпосередній вихід назовні. Бункери для відходів і пилу повинні проектуватися з негорючих матеріалів з забезпеченням проїзду під ними транспортних засобів.

*(Пункт 1.6 змінено, Зміна № 1)*

**Примітка.** До основних будівель і споруд відносяться виробничі корпуси млино-круп'яних і комбікормових підприємств, робочі будівлі елеваторів, корпуси для зберігання зерна, сировини і готової продукції з транспортерними галереями, включаючи окремо розташовані силоси і силосні корпуси.

1.7 У складі проекту (робочого проекту) в загальній пояснювальній записці повинен бути розділ, що містить заходи щодо охорони навколишнього середовища, вибухобезпеки (ГОСТ 12.1.010), пожежної безпеки (ГОСТ 12.1.004 та ін.) і охорони праці.

## 2 ГЕНЕРАЛЬНІ ПЛАНИ

2.1 Генеральні плани підприємств, що будуються в містах і селах, необхідно розробляти у відповідності з вимогами СНіП 11-89, ДБН Б.2.4-3 і ДБН 360.

2.2 Допускається блокувати будівлі і споруди II ступеня вогнестійкості (в тому числі з улаштуванням транспортерних галерей і інших технологічних комунікацій):

- робочі будівлі з силосними корпусами, окремими силосами і приймально-відпускними спорудами;
- виробничі корпуси млинів, крупозаводів і комбікормових заводів з приймально-відпускними спорудами, корпусами сировини і готової продукції.

При цьому відстань між ними не нормується. Загальна довжина вказаних будівель і споруд, розташованих у лінію, а також сумарна площа забудови з'єднаних будівель і споруд не повинна перевищувати відповідно 400 м і 10000 м<sup>2</sup>.

Допускається також блокування з улаштуванням технологічних зв'язків у вигляді зернопроводів, конвеєрів, пневмотранспорту, аерозольтранспорту і інших виробничих і складських будівель підприємств (цехи обробки, сушіння з відділеннями приймання, з зерно- і насіннесховищами, з бункерами відходів та ін.) без нормування відстані між ними. Сумарна площа забудови з'єднаних будівель і споруд не повинна перевищувати площу поверху у межах протипожежного відсіку, що допускається за СНіП 2.09.02, але не більше 5000 м<sup>2</sup>.

*(Пункт 2.2 змінено, Зміна № 1)*

2.3 При проектуванні генеральних планів необхідно, як правило, передбачати блокування будівель і споруд підсобно-допоміжного призначення.

2.4 При наявності залізничних колій, що проходять уздовж лінії будівель і споруд, допускається улаштування до них під'їздів з однієї поздовжньої і однієї торцевої (для крайньої будівлі) сторін.

Залізничні колії у межах завантажувально-розвантажувальних фронтів необхідно включати в площу забудови, розглядаючи їх як завантажувально-розвантажувальні майданчики.

2.5 Рівень підлоги перших поверхів виробничих будівель, підсилосних поверхів силосних корпусів повинен бути вище планувальної відмітки землі ділянок, що примикають до будівель, не менше ніж на 15 см, горизонтальних підлог зерноскладів - на 20 см.

При технологічній необхідності допускається розташування окремих приміщень у спорудах для розвантаження зерна і сировини нижче планувальної відмітки, а також відкритих приямків на першому поверсі виробничих будівель; при цьому заглиблення всіх підземних приміщень повинно бути мінімальним з урахуванням можливостей технологічного процесу.

Рівень підлоги першого поверху складів тарних вантажів слід приймати, як правило, на рівні відвантажувальних платформ (рамп), які треба проектувати у відповідності зі СНіП 2.11.01.

2.6 Між торцями будівель зерноскладів допускається розміщувати споруди для приймання, сушіння, очищення і відпускання зернових продуктів, а також будівлі комбікормових заводів, крупоцехів і млинів продуктивністю 50 т/добу.

Відстань між зерноскладами і вказаними будівлями і спорудами не нормується за умови, якщо:

- торцеві стіни зерноскладів виконані як протипожежні;
  - відстань між поперечними проїздами лінії зерноскладів (завширшки не менше 4 м) не більша 400 м;
  - будівлі і споруди II ступеня вогнестійкості мають з боку зерноскладів протипожежні стіни 2-го типу.
- Межа вогнестійкості конструкцій, що заповнюють прорізи таких стін, має бути не менше EI 60

*(Пункт 2.6 змінено, Зміна № 1)*

2.7 Санітарні розриви між складами готової продукції млино-круп'яних підприємств і іншими промисловими підприємствами слід приймати рівними розривам між цими підприємствами і сельбищною зоною, між указаними складами і комбікормовими підприємствами - не менше 30 м.

2.8 Площа заасфальтованих покриттів на території підприємства повинна бути мінімальною, що визначена технологічними вимогами. Решта території повинна бути упорядкована і озеленена.

### **3 ОБ'ЄМНО-ПЛАНУВАЛЬНІ І КОНСТРУКТИВНІ ВИРІШЕННЯ**

3.1 Основні будівлі і споруди слід, як правило, блокувати між собою (з урахуванням вимог 2.2, а також із забезпеченням доступу у верхню частину будівель і споруд пожежних і автомеханічних драбин: з одної сторони - при ширині будинку до 18 м, з двох сторін - при довжині будинку понад 18 м).

*(Пункт 3.1 змінено, Зміна № 1)*

3.2 Зовнішні огорожувальні конструкції приміщень категорії Б, а також виробничих приміщень робочих будівель елеваторів, зерноочисних відділень млинів, надсилосних і підсилосних поверхів силосних корпусів слід проектувати з легкоскидних конструкцій, площа яких визначається розрахунком. При відсутності розрахункових даних площу легкоскидних конструкцій слід приймати не менше 0,03 м<sup>2</sup> на 1 м<sup>3</sup> вибухонебезпечного приміщення. До легкоскидних конструкцій, крім конструкцій, передбачених СНіП 2.09.02, допускається відносити конструкції, які розкриваються (з руйнуванням, поворотом чи зміщенням) при надмірному тиску 200 кгс/м<sup>2</sup>.

*(Пункт 3.2 змінено, Зміна № 1)*

**Примітка.** Допускається при реконструкції збереження приміщень категорії Б у підвальних і цокольних поверхах. При цьому вони повинні бути забезпечені легкоскидними конструкціями.

#### **Виробничі будівлі**

3.3 Проектування виробничих будівель підприємств необхідно здійснювати у відповідності з СНіП 2.09.02 з урахуванням вимог цього підрозділу.

Виробничі будівлі (корпуси) зернопереробних підприємств (млинів, крупозаводів, комбікормових заводів) слід проектувати багатоповерховими каркасними з сітками колон 9х6 м або 6х6 м, з висотою поверхів 4,8 і 6 м в залежності від технологій виробництва.

Робочі будівлі елеваторів слід проектувати багатоповерховими каркасними, а також у вигляді силосної споруди із зблокованих силосів з виробничими приміщеннями, розташованими в силосній частині (в тому числі над і під силосами), з прогонами 6 м і висотою поверхів, кратною 1,2 м, і в надбудові каркасної конструкції (з сіткою колон, як правило, 6х6 м). Стіни силосів, що примикають до виробничих приміщень, повинні мати межу вогнестійкості не менше REI 120.

Число поверхів будівель I і II ступенів вогнестійкості категорії Б борошномельно-круп'яної і комбікормової промисловості допускається до восьми включно, в робочих будівлях елеваторів - не обмежується при умовній висоті будівлі не більше 60 м (висота останнього не більше 6 м). Число поверхів і площу поверху між протипожежними стінами (площу протипожежного відсіку) виробничих належить приймати за СНіП 2.09.02 в залежності від ступеня вогнестійкості.

**Примітка.** Умовна висота будівлі визначається згідно з 2.18 ДБН В.1.1-7.

*(Пункт 3.3 змінено, Зміна № 1)*

3.3.1 Виробничі корпуси комбікормових підприємств дозволяється проектувати у вигляді силосної споруди із вбудованими виробничими приміщеннями.

3.3.2 У каркасні будівлі допускається вбудовувати сталеві силоси (бункери), а також залізобетонні силоси з сіткою розбивочних осей, що проходять через їх центри (3х3 м), розташовані по всій ширині будівлі, при цьому сітку підсилосних колон допускається приймати 6х3 м. Місткість кожного з силосів повинна бути мінімально можливою в залежності від умов технологічного процесу і не повинна перевищувати 200 м<sup>3</sup>.

3.3.3 При відповідному обґрунтуванні допускається проектувати будівлі з прогонами, рівними 12м.

3.3.4 Робочу будівлю дозволяється проектувати круглою у плані (діаметром 12 м і більше), у яку можуть бути вбудовані зернові силоси.

#### С.4 ДБН В.2.2-8-98

3.4 У виробничих будівлях слід передбачати сходи із збірного залізобетону і пасажирський ліфт (для тих, хто постійно працює на поверхах, розташованих вище 15 м від рівня входу в будівлю). Сходові клітки повинні бути незадимлюваною (для робочої будівлі, як правило, типу Н 1\*).

Розміри сходів приймають за нормами проектування виробничих будівель. Для евакуації не більше 50 чол. допускається приймати ширину сходових маршів 0,9 м і уклон 1:1,5.

**(Пункт 3.4 змінено, Зміна № 1)**

3.5 При кількості постійно працюючих у робочій будівлі (на поверхах вище першого) і з'єднаних з ним силосних корпусах, а також у корпусах сировини і готової продукції не більше 10 чол. в найбільш численну зміну допускається: уклон маршів збільшувати до 1:1; передбачати сходи типу С1, виконані з негорючого матеріалу; сходи типу С 3, проектувати з уклоном до 1,7:1.

**(Пункт 3.5 змінено, Зміна № 1)**

3.5.1 Допускається ширину маршів сходів типу С 2, що ведуть на площадки, антресолях і в прямки, зменшувати до 0,7 м, уклон маршів збільшувати до 1,5:1, при нерегулярному використанні сходів – до 2:1; для огляду обладнання при висоті підйому до 10 м передбачати вертикальні одномаршові сходи завширшки до 0,6 м.

Сходи, що ведуть на площадки і антресолях, при відсутності на них постійно працюючих допускається проектувати гвинтовими і з забіжними сходами.

**(Пункт 3.5.1 змінено, Зміна № 1)**

3.5.2 Сходові клітки допускається проектувати зовні будинку.

3.6 У будинках і спорудах, де на поверхах вище першого немає працюючих постійно, передбачають один евакуаційний вихід по незадимлюваних сходових клітках типів Н1, Н3, Н4 або по сходах типу С3.

**(Пункт 3.6 змінено, Зміна № 1)**

3.7 Як другий евакуаційний вихід з другого і вище розташованих поверхів будівлі з приміщеннями категорії В і Б допускається передбачати типу С 3, якщо чисельність працюючих на кожному поверсі (крім першого) в найбільш численній зміні не перевищує 10 чол., на всіх поверхах - 30 чол. і площа поверху не перевищує 1600 м<sup>2</sup> (без урахування примикаючих силосних корпусів). Сходи повинні бути обладнані захисними дугами, з'єднаними сталевими смугами для безпеки.

Відстань від найбільш віддаленого робочого місця до найближчого евакуаційного виходу з приміщень категорії Б допускається збільшувати на 50%, якщо площа не зайнятої обладнанням підлоги в приміщенні на одного працюючого в найбільш численній зміні складає 75 м<sup>2</sup> і більше (СНіП 2.09.02; СНіП 2.09.03; ДБН В.1.1-7).

**(Пункт 3.7 змінено, Зміна № 1)**

3.8 Незадимлювані сходові клітки типів багатоповерхових виробничих будівель повинні мати в зовнішніх стінах легкоскридні конструкції площею не менше 0,05 м<sup>2</sup> і 0,03 м<sup>2</sup> на 1 м<sup>3</sup> їх об'ємів відповідно.

У будівлях категорії Б з умовною висотою понад 30 м допускається передбачати незадимлювані сходові клітки типу Н2, якщо приміщення категорії Б мають виходи до коридору чи ліфтового холу через тамбур-шлюз.

Допускається улаштування протипожежний тамбур-шлюз 1-го типу, спільних для двох приміщень (за умови, що в приміщеннях категорії Б є другий евакуаційний вихід).

Двері тамбур-шлюзів з боку приміщення категорії Б з одночасним перебуванням не більше 15 чол. слід проектувати такими, що відкриваються всередину приміщення.

Допускається при відповідному обґрунтуванні:

- у сходових клітках зберегти один пасажирський ліфт, не розділяючи при цьому сходові клітки типу Н2 по висоті на секції протипожежними перегородками 1-го типу;
- у будівлях категорії Б передбачати незадимлювані сходові клітки типу Н2.

**(Пункт 3.8 змінено, Зміна № 1)**

3.9 Ліфт допускається не передбачати у виробничій будівлі, яка з'єднана поверхами з іншою будівлею, що обладнана пасажирським ліфтом, за умови, що найбільша відстань від робочого місця до ліфта складає не більше 150 м, а при відсутності працюючих постійно - не більше 200 м.

Вантажний ліфт у виробничих будівлях необхідно передбачати при наявності вимог технології виробництва, при цьому виходи в приміщення категорії Б і В повинні бути влаштовані через протипожежні тамбур-шлюзи 1-го типу з підпором повітря під час пожежі 20 Па (2 кгс/м<sup>2</sup>).

Розміри тамбур-шлюзу слід призначати з урахуванням габаритів обладнання, що може перевозитись.

---

\* Типи сходів прийняті відповідно до ДБН В.1.1-7.

У виробничих будівлях заввишки більше 50 м один із ліфтів повинен мати режим роботи "Транспортування пожежних підрозділів" і розміщений у шахті з межою вогнестійкості не менше REI120.

*(Пункт 3.9 змінено, Зміна № 1)*

3.10 У виробничих будівлях зернопереробних підприємств необхідно виділяти окремі приміщення, які розташовуються на всіх поверххах один над одним, для розміщення електротехнічного обладнання і прокладання кабелів.

3.11 Підлоги, перекриття, стіни і перегородки виробничих будівель необхідно проектувати безпустотними.

**Примітка.** В електроприміщеннях і диспетчерських рекомендується застосування знімної підлоги з негорючих матеріалів.

3.12 Внутрішні поверхні стін, стель, несучих конструкцій, дверей, підлог приміщень, а також внутрішні поверхні стін силосів і бункерів, вбудованих у виробничі будівлі, повинні бути, як правило, без виступів, впадин, поясків і давати змогу легко проводити їх очищення. Нахили стінок, днищ і воронко бункерів і силосів приймаються за нормами технологічного проектування. Допускається застосування ребристих плит перекриттів і використання як опалубки залізобетонних монолітних перекриттів сталевих профільованих листів, які служать робочою арматурою; при цьому сталеві листи повинні мати вогнезахист, який забезпечує межою вогнестійкості перекриттів не менше REI 45.

*(Пункт 3.12 змінено, Зміна № 1)*

3.13 Заповнення прорізів дверей, воріт і вікон слід передбачати з ущільнювальними прокладками в притулах і фальцах.

З'єднання робочих і інших будівель з зерноскладами слід передбачати через транспортерні галереї, що відокремлені від зерноскладів протипожежними перегородками 1-го типу.

**Примітка.** Прорізи для пропуску конвеєрів повинні бути захищені автоматичними протипожежними клапанами або щитами.

3.14 Убагатоповерхових будівлях сходи типу С3 слід розміщувати біля глухих ділянок зовнішніх стін з урахуванням 5.40 ДБН В.1.1-7.

*(Пункт 3.14 змінено, Зміна № 1)*

3.15 В кожному приміщенні з природним освітленням слід передбачати для провітрювання у вікнах не менше двох стулок або кватирок (для поверхів вище першого - всередину будівлі) з ручним відчиненням з рівня підлоги площею не менше 1 м<sup>2</sup> кожна. Сумарна площа стулок або кватирок повинна бути не менше 0,2% площі приміщень, для надсилосяих поверхів - 0,3%.

3.16 Огорожі розташованих усередині виробничих будівель площадок, антресолей, приямків, на яких розміщене технологічне обладнання, слід проектувати сталевими ґратчастими заввишки 0,9 м, при цьому огорожі повинні бути суцільними на висоту не менше 150 мм від їх підлоги.

3.17 Типи покриттів для підлог слід призначати у відповідності з вимогами СНіП 2.03.13 та з урахуванням вимог технології виробництва, при цьому в приміщеннях з пильними виробництвами належить передбачати типи покриттів підлог, які забезпечують незначне пиловиділення і легкість їх очищення.

3.18 На першому поверсі виробничих будівель категорії Б допускається влаштовувати відкриті приямки для розміщення технологічного обладнання, при цьому глибина приямків не повинна перевищувати 1,5 м, а загальна їх площа - 30% площі приміщення.

3.19 Для виробничих і робочих будівель ділянки перекриттів з великою кількістю технологічних отворів належить проектувати збірно-монолітними зі збірними плитами з полчкою завтовшки до 30 мм і монолітним шаром залізобетону зверху, а також збірними (при відповідному обґрунтуванні) з висвердлюванням отворів.

Всі отвори після встановлення обладнання повинні бути закладені. За технологічною необхідністю (пропуск матер'яних рукавів, люків, гвинтових спусків, транспортерів та ін.) допускається улаштування незакритих отворів загальною площею до 5%) площі поверху. При цьому загальна сумарна площа поверхів, що сполучаються через незакладені отвори, не повинна перевищувати 8000 м<sup>2</sup>.



## Силоси і силосні корпуси

3.20 При проектуванні окремо розташованих силосів і силосних корпусів слід приймати:

- сітки розбивочних осей, що проходять через центри залізобетонних зблокованих у силосні корпуси силосів, - 3х3 м, 6х6 м, 9х9 м, 12х12 м;
- сітки розбивочних осей силосів млино-круп'яних і комбікормових підприємств - 3х3 м (допускається ці силоси розділяти на частини додатковими внутрішніми стінами);
- зовнішні діаметри круглих окремо розташованих силосів - 6, 9, 12, 18 і 24 м;
- висоту стін силосів, підсилосних і надсилосних поверхів - кратною 0,6 м;
- висоту підсилосних поверхів - мінімально можливою, висоту стін силосів - максимальною з урахуванням технологічних вимог і умов площадки (несучої здатності ґрунтів основи, сейсмічності та ін.).

У силосних корпусах для зберігання сировини і готової продукції млино-круп'яних і комбікормових підприємств з двома підсилосними поверхами і більше допускається приймати каркас за типом виробничих будівель з сіткою колон 6х3 м.

Оптимальне співвідношення силосів різних розмірів повинно прийматися із умови повного використання їх місткості, при цьому застосування силосів великих діаметрів повинно бути максимальним.

Об'єм кожного з силосів, зблокованих в силосний корпус, не повинен перевищувати 2400 м<sup>3</sup>, а об'єм групи силосів, об'єднаних перепускними отворами, - 1600 м<sup>3</sup>.

**Примітка 1.** Силосом вважається вертикальна циліндрична чи призматична ємкість, призначена для зберігання сипкого матеріалу. При цьому висота від верху воронки чи набетонки (забутки) до низу надсилосного перекриття (рисунок 1) повинна бути, як правило, понад  $1,5 \sqrt{A}$  (де А - площа горизонтального перерізу силосу).

*(Примітка 1 змінено, Поправка )*

**Примітка 2.** У силосних корпусах з декількома підсилосними корпусами допускається розміщати силоси на частині корпусу.

**Примітка 3.** Для запобігання проникненню продуктів горіння з силосу в силос повинна бути надійна герметизація стиків між елементами, а також люків у надсилосних і підсилосних поверхах.

**Примітка 4.** Для подачі інертних газів у верхню і нижню частини силосів з метою пожежогасіння рекомендується обладнувати їх стаціонарними пристроями з виводом з'єднувальних патрубків у підсилосні і надсилосні поверхи.

**Примітка 5.** Для аварійного вивантаження продукту із силосів і подачі вогнегасних речовин конуси силосів рекомендується обладнувати люками із засувками і вікнами діаметром не менше 100 мм.

3.21 Залізобетонні силосні корпуси завдовжки до 48 м повинні проектуватись без деформаційних швів. При всіх типах ґрунтів основ, за винятком скельних, а також при застосуванні фундаментів із паль-стояків відношення довжини силосного корпусу до його ширини і висоти повинно бути не більше двох. При однорядному розташуванні силосів це відношення допускається збільшувати до трьох.

Можливе збільшення довжини корпусу і вказаних співвідношень при відповідному обґрунтуванні.

3.22 Як евакуаційний вихід з надсилосних поверхів силосних корпусів можуть бути використані транспортні галереї, що ведуть до інших будівель і споруд, обладнаних сходовими клітками і сходами типу С3.

В сейсмічних районах у кожному силосному корпусі повинно бути передбачено не менше одного евакуаційного виходу (через сходову клітку чи сходи типу С3).

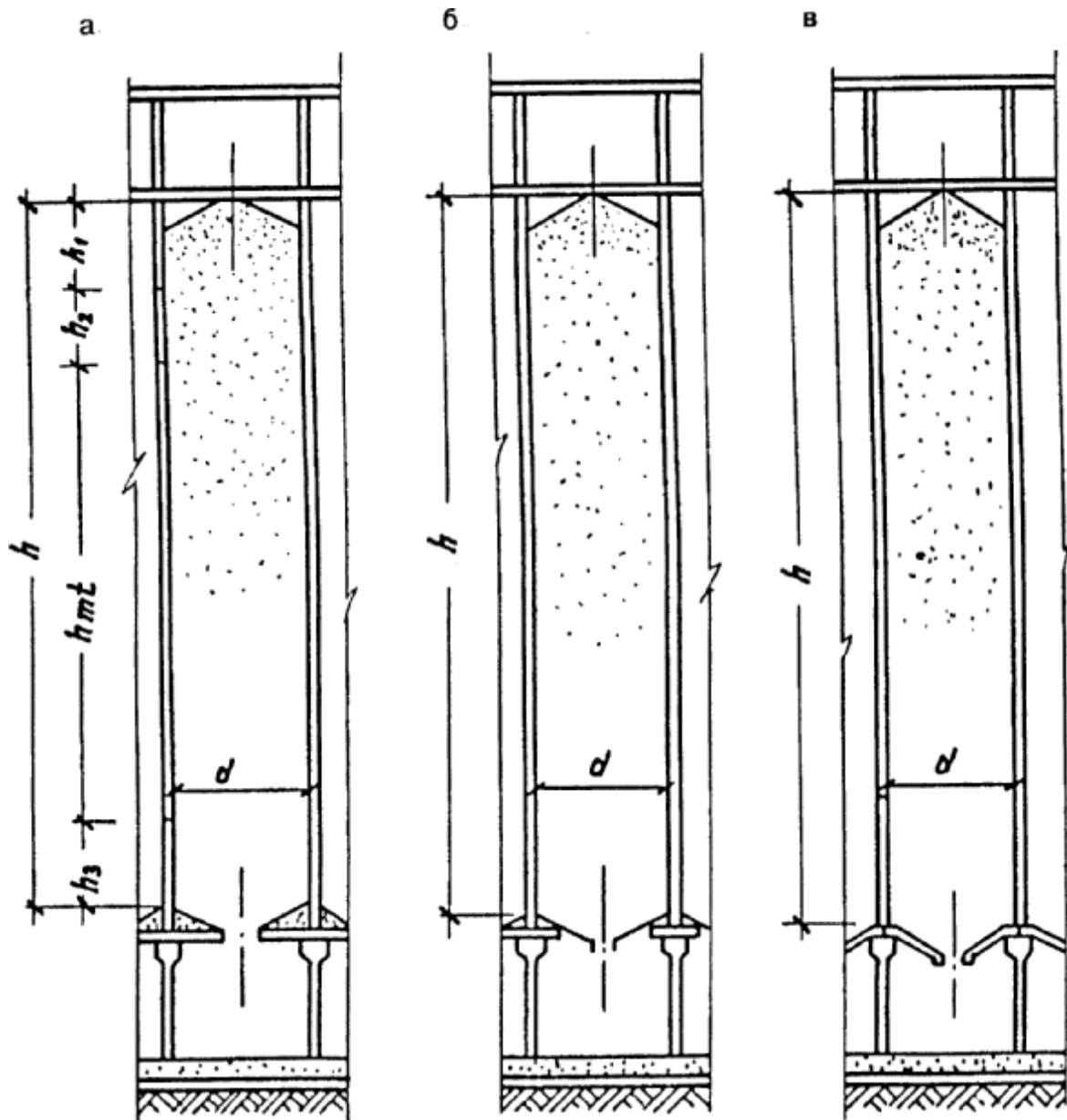
*(Пункт 3.22 змінено, Зміна № 1)*

3.23 В силосних корпусах, об'єднаних в одну споруду і з'єднаних між собою і з робочими будівлями елеватора, а також з виробничими будівлями з переробки зернових продуктів галереями, сходові клітки можуть не влаштовуватись. При цьому в робочій будівлі елеваторів і в силосних корпусах слід передбачати сходи типу С3, які в силосних корпусах повинні досягати даху надсилосного поверху.

Відстань від найбільш віддаленої частини приміщення надсилосного поверху до найближчого виходу на сходи типу С3 чи сходову клітку повинна бути не більше 75 м.

*(Пункт 3.23 змінено, Зміна № 1)*

3.24 У проектах повинен передбачатися захист стиків складання елементів стін силосів від атмосферних опадів (конструкцією самого стику чи за допомогою герметизуючих захисних покриттів).



а - з плоским днищем і забуткою; б - з плоским днищем, сталевую воронкою і забуткою;  
 в - з воронкою без забутки;  $h$  - висота стін силосів;  $h_1$  - висота верхньої зони;  $h_2$  - висота другої зони;  
 $h_3$  - висота нижньої зони;  $h_{mt}$  - висота середньої зони;  $d$  - внутрішній діаметр силосу

Рисунок 1 - Розрізи силосів.

3.25 Збірні залізобетонні стіни силосів, а також монолітні окремо розташовані силоси діаметром більше 12 м, як правило, слід передбачати з попередньо напружених конструкцій.

3.26 При проектуванні збірних залізобетонних квадратних силосів повинні застосовуватись об'ємні блоки. При цьому слід прагнути до об'єднання і укрупнення силосів (з урахуванням технології зберігання сипкого матеріалу), наприклад, шляхом монтажу стін силосів з пропуском окремих елементів і створенням укрупнених силосів з ґратчастими внутрішніми стінами.

3.27 Опорядження поверхні внутрішніх стін силосів повинно сприяти більш якісному витіканню сипкого матеріалу. Для зерна та інших легкосипких матеріалів допускається гладка залізобетонна поверхня стін без додаткової обробки або затерта цементним розчином, у сталевих силосах – зафарбована

натуральною оліфою. Для борошна, комбікормів, шротів, борошнистих та інших важкосипких матеріалів для опорядження всієї поверхні стін чи їх нижньої частини, а також випускних воронок слід застосовувати матеріали, які не повинні мати в собі токсичних компонентів і погоджені з органами державного санітарного нагляду. Фактура поверхонь повинна відповідати вимогам щодо їх підготовки під високоякісне фарбування згідно зі СНіП 3.04.01.

3.28 Зовнішнє фарбування стін силосів повинно бути світлих тонів. Матеріали для фарбування повинні підбиратися з урахуванням агресивної дії зовнішнього середовища, для залізобетонних силосів, крім того, з застосуванням гідрофобних добавок.

3.29 Зовнішні стіни силосів для зберігання борошна і висівок з метою запобігання конденсації вологи на внутрішній поверхні слід ізолювати від зовнішнього середовища, як правило, улаштуванням коридорів з розміщенням силосів усередині будівлі.

Силоси для зерна, вбудовані в будівлі млинів, а також силоси для борошна в III і IV кліматичних районах допускається проектувати з безпустотною теплоізоляцією зовнішніх стін.

3.30 Товщину стін збірних залізобетонних силосів при суцільних гладких стінах слід передбачати не менше 80 мм, при стінах з зовнішніми ребрами (завширшки не менше 60 мм) - не менше 40 мм, при стінах, які служать огорожею сходових кліток, - не менше 100 мм.

3.31 Силосні корпуси, окремо розташовані силоси, надсилосні галереї, надбудови (вище рівня надсилосного перекриття) для розміщення в них норій і автоматичних ваг, відкриті споруди для розміщення норій (норійні вишки) при відсутності постійно працюючих, площадки для установки і обслуговування обладнання на поверххах, транспортні галереї (для будівель і споруд I і II ступенів вогнестійкості) допускається проектувати із сталевих конструкцій з межею вогнестійкості не менше 15 хв і групою за межею поширення вогню – М0.

**Примітка.** В сталевих колонах і перекриттях надбудов, окрім двох верхніх поверхів, а також в несучих конструкціях підсилосних поверхів (колонах і балках під стіни силосів) повинен бути передбачений вогнезахист, що забезпечує межу вогнестійкості цих конструкцій не менше 45 хв.

*(Пункт 3.31 змінено, Зміна № 1)*

3.32 При проектуванні силосів з монолітного залізобетону, зведених у ковзній опалубці, товщину стін слід приймати не менше 150 мм, ширину балок - не менше 200 мм, армування передбачати двостороннє, напустку горизонтальної арматури в стиках без зварювання - з довжиною перепуску не менше шістдесяті діаметрів.

*(Пункт 3.32 змінено, Поправка)*

3.33 При проектуванні силосів з урахуванням технології зберігання слід передбачати пристрій для зниження горизонтального тиску зернових продуктів при їх випуску (наприклад, у круглих силосах - за допомогою установки розвантажувальних центральних перфорованих труб або шляхом випуску зернових продуктів з силосів через отвори в стінах міжсилосних ємкостей-зірочок), а також об'єднувати квадратні силоси в групи для спрощення завантаження і вивантаження (як правило, через внутрішній силос) шляхом улаштування отворів у стінах суміжних силосів (рисунок 2). При об'єднанні силосів використання їх внутрішнього об'єму повинно бути максимальним.

3.34 Проекти силосів і силосних корпусів повинні мати вказівки щодо режиму первісного і експлуатаційного завантаження і розвантаження силосів, спостереження за осіданням цих споруд, а також передбачати установлення осадних марок і реперів.

3.35 У підсилосному, а також у проміжних поверххах з випускними воронками слід передбачати улаштування в зовнішніх стінах монтажного прорізу для подавання спеціальних засобів для гасіння пожежі.

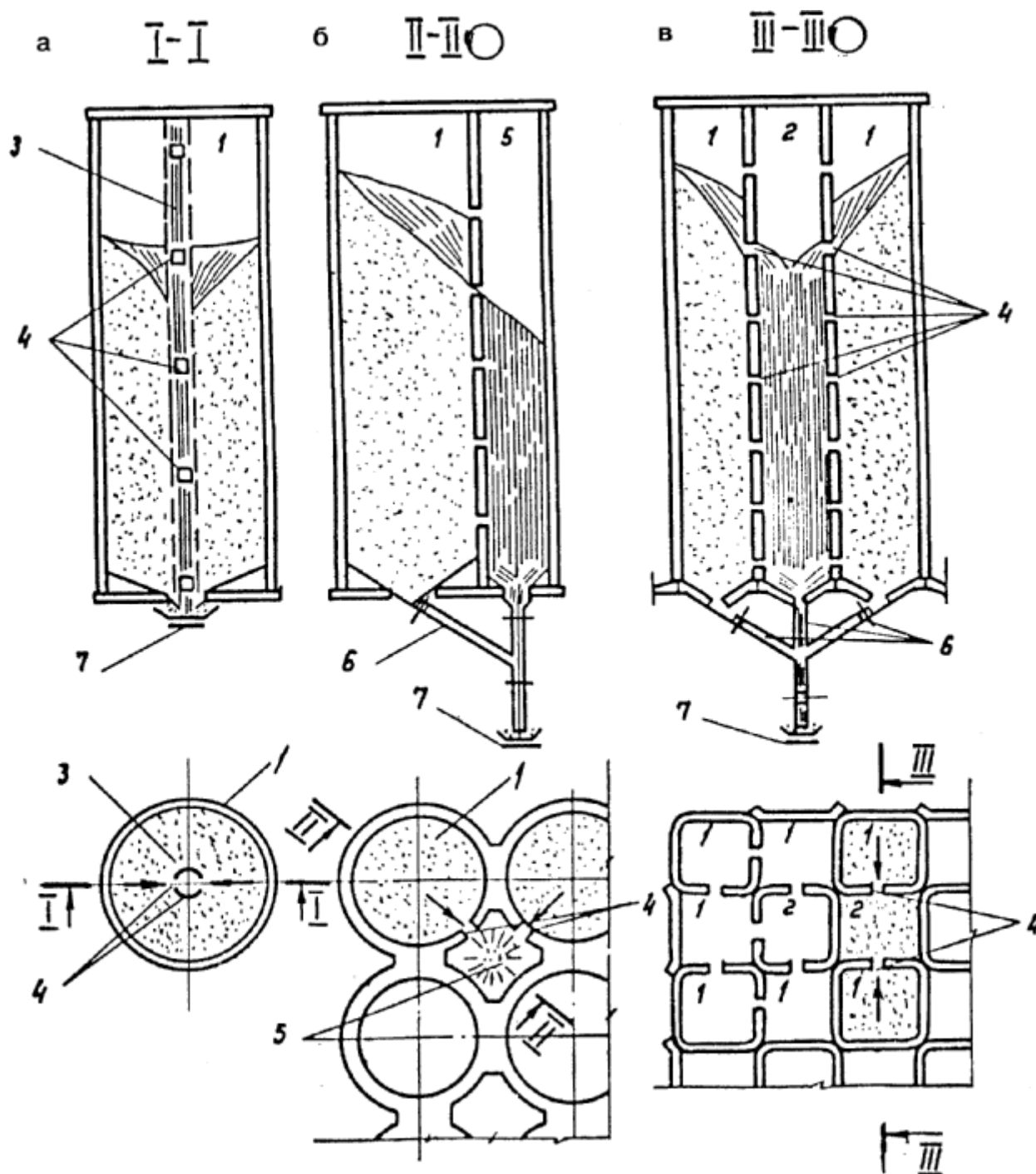
### **Складські будівлі**

3.36 Проектування складських будівель підприємств треба здійснювати у відповідності зі СНіП 2.11.01 з урахуванням вимог цього підрозділу.

Будівлі зерноскладів треба проектувати одноповерховими у вигляді прямокутника в плані без перепадів висот з уніфікованими об'ємно-планувальними параметрами, м: прогони - 6; 12; крок опор - 6 і висота приміщень біля стін - 3,6.

*(Пункт 3.36 змінено, Поправка)*

**Примітка 1.** У зерноскладах з місцевих матеріалів з дерев'яним внутрішнім каркасом допускається приймати прогони між опорами менше 6 м, а також змінювати висоту стін (збільшувати чи зменшувати) за умови виконання вимог експлуатації і відповідного обґрунтування.



а - через розвантажувальну трубу; б - через зірочку; в - через внутрішній силос;  
 1 - силос пасивний, 2 - силос активний; 3 - розвантажувальна труба;  
 4 - отвори в стінах силосів і в розвантажувальній трубі; 5 - зірочка; 6 - самопливна труба; 7 - конвеєр

Рисунок 2 - Випуск сипкого матеріалу з силосу.

**Примітка 2.** Допускається проектувати однопрогонові склеписті зерносклади з прогонами 18 і 24 м.

**Примітка 3.** Відстань від верху насипу зерна до низу несучих конструкцій покриття слід приймати не менше 0,5 м.

3.37 Зерносклади допускається проектувати з похилими підлогами (з уклоном не менше 1:1,4), якщо гідрогеологічні умови майданчика будівництва допускають улаштування транспортерних тунелів і підлог будівлі без улаштування гідроізоляції і якщо при цьому є відповідні умови для технологічного процесу.

3.38 Площу будівель зерноскладів між протипожежними стінами 1-го типу площу протипожежного відсіку за ДБН В.1.1-7 слід приймати відповідності з вимогами СНіП 2.11.01, але не більше 3000 м<sup>2</sup>.

*(Пункт 3.38 змінено, Зміна № 1)*

3.39 Ворота в зерноскладах слід проектувати двостулковими. У зерноскладах з похилими підлогами з повним вивантаженням зерна самопливом, а також у зерноскладах, що обладнані аерожолобами, слід передбачати двоє воріт, що розташовані в різних кінцях будівлі. При горизонтальних підлогах число воріт визначається в технологічній частині проекту, але передбачається не менше двох.

3.40 Зерносклади рекомендується проектувати без світлових прорізів.

3.41 Зерносклади з похилими підлогами слід проектувати таким чином, щоб виключити можливість виходу працівників на насип зерна під час його розвантаження зі складу (влаштувати бокове огороження галереї на всю її висоту до даху, блокування електродвигунів конвеєрів, розташованих в тунелях, з механізмами відчинення дверей та ін.).

3.42 У зерноскладах з горизонтальними підлогами над прорізами в перекритті тунелів для випуску зерна слід передбачати установлення стаціонарних ґратчастих колонок круглого перерізу.

3.43 При проектуванні будівель зерноскладів слід приймати збірні залізобетонні, металеві, дерев'яні конструкції і місцеві будівельні матеріали, які пройшли у виробника контроль на радіаційну безпеку і які мають відповідний паспорт.

Матеріали будівельних конструкцій будівель, а також речовини і сполуки, що застосовуються для опорядження і захисту конструкцій від гниття і займання, повинні бути нешкідливими, не токсичними для зерна чи насіння, які зберігаються, і погоджуватись в обов'язковому порядку з органами державного санітарного нагляду.

3.44 Покриття зерноскладів слід проектувати водонепроникним з уклоном 1:2,1 відповідно до кута природного укосу зерна.

3.45 Стіни, покриття і підлоги будівель зерноскладів повинні бути безпустотними. Внутрішні поверхні стін зерноскладів повинні бути гладкими (без виступів, западин, горизонтальних ребер, поясків і щілин), доступними для очищення і дезинсекції.

*(Пункт 3.45 змінено, Поправка)*

3.46 Для внутрішніх транспортерних галерей зерноскладів III ступеня вогнестійкості і нижче допускається пристосовувати дерев'яні конструкції, що оброблені засобами вогнезахисту, які забезпечують I групу вогнезахисної ефективності згідно з ГОСТ 16363.

*(Пункт 3.46 змінено, Зміна № 1)*

3.47 Винос покрівлі (за зовнішню поверхню стін) для зерноскладів повинен бути не менше 0,7 м.

3.48 Підлоги в складських будівлях слід проектувати, як правило, асфальтобетонними з товщиною покриття 25 мм в зерноскладах і 50 мм в складах тарних вантажів. У покриттях підлог не допускається застосування дьогтю і дьогтьових мастик.

3.49 Проекти зерноскладів повинні мати вказівки щодо нанесення на стіни яскравих ліній і написів, які обмежують граничну висоту зернового насипу. Використовувані фарби повинні бути не токсичні, дозволені до застосування органами державного санітарного нагляду.

3.50 Склади готової продукції у вигляді тарних вантажів (мішків і пакетів з борошном, комбікормами) слід проектувати одноповерховими або багатоповерховими (не більше шести поверхів). Склади затареної сировини комбікормових підприємств слід проектувати одноповерховими.

Для одноповерхових складів приймають сітку колон 9х6 м, 12х6 м і 18х6 м, висоту стін 6 і 7,2 м. Для багатоповерхових складів слід приймати сітку колон 6х6 м і висоту поверхів 4,8 м, для верхнього поверху - укрупнену сітку колон 12х6 м і 18х6 м.

3.51 У будівлях складів, де використовуються електронавантажувачі, допускається влаштувати (прибудовувати) зарядні станції для зарядки тягових і стартерних акумуляторних батарей. Проектування зарядних станцій необхідно виконувати згідно з "Указаннями по проектированию зарядных станций тяговых и стартерных аккумуляторных батарей" (инструктивные указания Тяжпромэлектропроекта СССР №7 1974 р. и №11 1976 р.). При цьому число одночасно установлених батарей для зарядки повинно бути не більше п'яти.

Огороджувальні конструкції зарядного приміщення повинні мати межу вогнестійкості не менше 45 хв і групу поширення вогню – М0.

Зарядна станція повинна бути відокремлена від решти складських приміщень протипожежними стінами 3-го типу і перекриттями 3-го типу і мати окремий вихід.

*(Пункт 3.51 змінено, Зміна № 1)*

3.52 Усередині багатоповерхових будівлях складів тарних вантажів слід передбачати (при наявності технологічних вимог) вантажний ліфт з улаштуванням тамбур-шлюзів перед виїздами.

3.53 Віконні прорізи складів готової продукції категорії В за вибухопожежною небезпекою у вигляді тарних вантажів належить, як правило, заповняти склоблоками, влаштовуючи в частини прорізів віконні фрамуги, що відкриваються, площею не менше  $1,2 \text{ м}^2$  з механізованим відчиненням для димовидалення. Сумарна площа прорізів приймається не менше 0,3% площі підлоги складу.

3.54 Зовнішні стіни складів тарних вантажів слід передбачати збірними із залізобетонних панелей.

3.55 Перекриття складів тарних вантажів слід проектувати збірно-монолітними з улаштуванням монолітного залізобетонного шару поверх збірних залізобетонних плит. Ділянки перекриттів, на яких виключена дія навантаження від коліс навантажувачів, допускається проектувати збірними залізобетонними.

### **Інші будівлі і споруди**

3.56 Приймальні споруди категорії Б за вибухопожежною небезпекою для розвантаження сипких матеріалів із залізничного і автомобільного транспорту допускається проектувати з бункерами, розташованими в заглиблених приміщеннях з відкритими прорізами площею не менше  $0,03 \text{ м}^2$  на  $1 \text{ м}^3$  об'єму приміщення. Площа вказаних приміщень не повинна перевищувати  $1000 \text{ м}^2$ , висота - бм. Як правило, не допускається з'єднувати тунелями виробничі будівлі зі спорудами для розвантаження зерна і сировини.

**Примітка.** Допускається в заглиблених приміщеннях влаштовувати відкриті прорізи тільки в перекриттях. При цьому площа легкоскидних конструкцій у зовнішніх огорожах надсилосної частини повинна визначатись для сумарного об'єму приміщень, об'єднаних відкритими прорізами.

3.57 Розміри транспортерних галерей і тунелів і виходи з них повинні прийматись у відповідності з вимогами СНіП 2.09.03 і технології виробництва.

При довжині тунелю понад 120 м доцільно передбачати проміжні виходи не рідше ніж через 100 м, які ведуть у канали заввишки 1,5 м і завширшки 0,7 м, що закінчуються поза будівлею зерноскладу або силосу колодязем з люком, обладнаним металевими сходами чи скобами для виходу.

Сходи для галерей допускається виконувати типу С3 з уклоном не більше 1,7:1 і завширшки не менше 0,7 м. При відсутності працюючих постійно сходи заввишки не більше 15 м з одного кінця галереї можуть бути прийняті з уклоном 6:1.

Тунелі не повинні мати безпосереднього зв'язку з іншими будівлями і спорудами. Кожний тунель повинен бути обладнаний ділянкою, яка виступає над землею, з відкритими прорізами і легкоскидною огорожею площею не менше  $0,05 \text{ м}^2$  на  $1 \text{ м}^3$  об'єму тунелю.

*(Пункт 3.57 змінено, Зміна № 1)*

3.58 В надсилосних і підсилосних галереях, що зв'язують робочі будівлі елеваторів з силосними корпусами, слід, як правило, передбачати легкі огороджувальні конструкції (з профільованих сталевих оцинкованих або азбестоцементних листів). Допускається застосування інших конструкцій, але у поєднанні з ділянками з легкоскидних конструкцій.

3.59 При проектуванні галерей і тунелів, що з'єднують робочі будівлі з силосними корпусами або силосні корпуси між собою, а також при визначенні розмірів осадочних швів слід враховувати відносне зміщення суміжних і споруд (по вертикалі і в двох напрямках по горизонталі) в результаті нерівномірних осідань, які визначаються розрахунком.

3.60 Адміністративні і побутові приміщення для обслуговуючого персоналу слід розміщувати в окремо розташованих будівлях у відповідності з вказівками СНіП 2.09.04.

3.60.1 Допускається розміщувати адміністративні і побутові приміщення в прибудовах у торці виробничих будівель з боку розміщення виробництв категорій В, Г і Д.

3.60.2 У будівлях допускається розміщувати диспетчерську, приміщення для обігрівання робітників, вальцернарізну майстерню, а також електроприміщення без постійного перебування в них людей.

3.60.3 Приміщення (кабіни) для обігрівання робітників, які розміщуються на поверхах робочої будівлі елеватора, слід проектувати розмірами не менше 1,5x1,5 м і площею не більше 4 м<sup>2</sup> з огорожувальними конструкціями, що мають межу вогнестійкості не менше 45 хв та виконані з негорючих матеріалів.

*(Пункт 3.60.3 змінено, Зміна № 1)*

3.60.4 Не допускається розміщувати вбиральні (крім першого поверху) у виробничих корпусах млинів, комбикормових заводів і складів борошна.

3.61 Підземні приміщення споруд для розвантаження зерна і борошністої сировини при проектуванні гідроізоляції слід відносити до приміщень з сухою поверхнею огорожувальних конструкцій з допустимою появою лише окремих вологих плям загальною площею не більше 1% площі поверхні.

3.62 Не допускається використання бункерів, силосів для зберігання пилу в промислових корпусах.

#### **4 НАВАНТАЖЕННЯ І ВПЛИВИ**

4.1 Конструкції будівель і споруд для зберігання і переробки зерна слід розраховувати на навантаження і впливи у відповідності з вимогами СНіП 2.01.07. При розрахунку силосів і бункерів повинні бути враховані такі навантаження і впливи:

- **тимчасові довготривалі** – від ваги сипких матеріалів; рівномірного і довготривалої частини горизонтального нерівномірно розподіленого по висоті і периметру тиску сипких матеріалів на стіни силосів і зірочок; тертя сипких матеріалів об стіни силосів; тиску сипких матеріалів на днище силосів; підвісок електротермометрів; ваги технологічного обладнання з урахуванням динамічних впливів; усадки і повзучості бетону; крену при нерівномірних осіданнях фундаментів; нерівномірно розподіленого реактивного тиску ґрунту на підшву фундаменту і нерівномірного завантаження силосів; вигину силосного корпусу при заблокованих силосах;
- **короткочасні** – які виникають при зміні температури зовнішнього повітря; від короткочасної частини горизонтального нерівномірного тиску сипких матеріалів; тиску повітря, що нагнітається в силос, при активній вентиляції, газациї, гомогенізації і пневматичному вивантаженні сипкого матеріалу.

**Примітка 1.** Для будівель і споруд, де можливий аварійний вибух пилоповітряної суміші, слід також урахувати тимчасове особливе навантаження від тиску, що розвивається під час вибуху.

**Примітка 2.** Довготривалу і короткочасну частини горизонтального нерівномірного тиску сипких матеріалів слід визначати згідно 4.22.

4.2 При розрахунку на міцність коефіцієнт надійності за навантаженням для тиску сипких матеріалів на стіни і днища силосів, бункерів і зерноскладів слід приймати рівним 1,3, для вітрового навантаження на робочі будівлі – 1,3, для тиску повітря і навантажень, викликаних температурними впливами, - 1,1.

**Примітка.** Снігове навантаження на конусні покриття поодиноких силосів необхідно приймати з коефіцієнтом  $\mu = 0,4$  (за СНіП 2.01.07) з розповсюдженням цього навантаження по всій площі покриття чи по її половині.

4.3 Розрахунок перекриттів виробничих і складських будівель і споруд, площадок і галерей слід проводити із урахуванням навантажень від обладнання і матеріалів, що складуються, у відповідності з технологічною частиною проекту, але не менше ніж нормативне навантаження в 200 кгс/м<sup>2</sup> з урахуванням коефіцієнта надійності за навантаженням (для граничних станів першої групи), який дорівнює 1,2.

4.4 Питома вага сипких матеріалів у (кгс/м<sup>3</sup>), їх кут внутрішнього тертя  $\varphi$  (град) і коефіцієнт тертя сипких матеріалів об стіни силосу  $f$  необхідно приймати у відповідності з рекомендованим додатком А.

4.5 При визначенні горизонтального тиску сипких матеріалів на стіни силосів під час заповнення і спорожнення ємкостей, а також у процесі зберігання слід урахувувати рівномірно розподілений по периметру тиск, що визначається у відповідності з 4.6, разом з місцевими підвищеними тисками – кільцевим, локальним і смуговим, величини яких слід визначати згідно з вимогами 4.7-4.9 і 4.12.

4.6 Рівномірно розподілений по периметру нормативний горизонтальний тиск сипких матеріалів  $P_h^n$  (кгс/м<sup>2</sup>) на стіни силосів на глибині  $Z$  (м) від верху засипу визначається за формулою

$$P_h^n = \frac{\gamma \rho}{f} \left( 1 - e^{-\lambda f Z / \rho} \right), \quad (1)$$

де  $\rho$  - гідравлічний радіус поперечного перерізу силосу, м, що визначається за формулою  $\rho = \frac{A}{U}$

$A$ ,  $U$  – площа і периметр поперечного перерізу силосу відповідно м<sup>2</sup> і м;

$\lambda$  – коефіцієнт бокового тиску сипучого матеріалу, що визначається за формулою

$$\lambda = \operatorname{tg}^2\left(45^\circ - \frac{\varphi}{2}\right)$$

(для зерна допускається приймати  $\lambda = 0,44$ );

$e$  – основа натурального логарифму;

$\gamma, \varphi, f$  – за пунктом 4.4.

**Примітка.** При розрахунках конструкцій верх засипу допускається приймати на рівні верху стін (при горизонтальній поверхні засипу), а для силосів діаметром 12 м і більше – на рівні 1/3 (від низу) висоти конуса засипу.

4.7 Кільцевий горизонтальний тиск сипких матеріалів на стіни круглих силосів приймається рівномірно розподіленим по всьому периметру стін силосів з висотою зони кільцевого навантаження, рівного  $\frac{1}{4}$  діаметра силосу. Зона може займати будь-яке положення по висоті. Нормативне значення кільцевого горизонтального тиску  $P_{h1}^n$  визначається за формулою

$$P_{h1}^n = a_1 P_h^n, \quad (2)$$

де  $a_1$  – коефіцієнт місцевого підвищення тиску, що приймається згідно з вимогами 4.11.

4.8 Локальний горизонтальний тиск на стіни круглих силосів приймається розподіленим по двох площадках, що розташовані з двох діаметрально протилежних сторін силосу.

Розмір площадок устанавлюється рівним  $\frac{\pi d}{12} \cdot \frac{\pi d}{12}$  ( $d$  – внутрішній діаметр силосу). Площинки можуть займати будь-яке положення по висоті і периметру. Нормативне значення локального горизонтального тиску визначається за формулою

$$P_{h2}^n = a_2 P_h^n \quad (3)$$

де  $a_2$  – коефіцієнт місцевого підвищення тиску, який приймається згідно з вимогами 4.11.

4.9 Якщо з силосу діаметром 12 м і більше проводиться пристінний випуск сипкого матеріалу з утворенням воронки потоку сипкого матеріалу біля стіни силосу, то слід урахувувати зниження горизонтального тиску сипкого матеріалу над випускним отвором на всю висоту силосу, при цьому схема розподілення горизонтального тиску приймається за рисунком 3.

При позацентровому завантаженні чи розвантаженні силосів діаметром 12 м і більше горизонтальний тиск слід визначати з урахуванням різного рівня сипкого матеріалу по периметру його верхнього конуса.

4.10 Горизонтальний тиск сипких матеріалів на стіни круглих залізобетонних силосів і сталевих силосів з жорсткими ребрами, що працюють на вигин, приймається рівним сумі рівномірного тиску, визначеного за формулою (1), і локального тиску, визначеного за формулою (3).

Горизонтальний тиск сипких матеріалів на стіни сталевих круглих листових силосів, не підсилені ребрами, допускається приймати рівномірно розподіленим по периметру і рівним сумі тисків, що визначаються за формулами (1) і (2). При цьому розвантаження з силосу основної маси сипкого матеріалу повинно проводитися осесиметричним потоком через центральний випуск.

4.11 Кількісні значення коефіцієнтів  $a_1$  і  $a_2$  у формулах (2) і (3) повинні прийматись за таблицю 1.

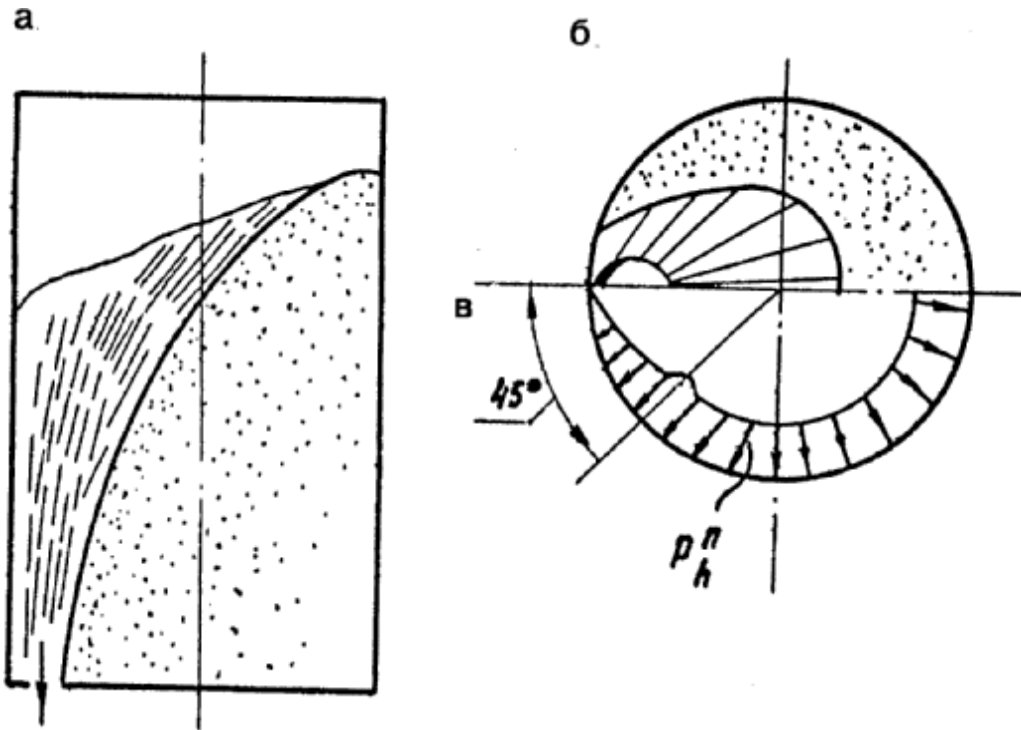
Таблиця 1

Коефіцієнти	Відношення висоти силосу $h$ до його діаметра $d$						
	10,00	5,00	2,50	1,67	1,25	0,83	0,625
$a_1$	1,80	1,50	1,20	0,90	0,70	0,50	0,30
$a_2$	1,25	1,00	0,50	0,25	0,12	0,06	0,03

(Таблиця 1 змінено, Поправка)

**Примітка.**  $h$  – висота від верху силосу до верху воронки чи забутки (рисунок 1). Для проміжних відношень  $h/d$  значення коефіцієнтів  $a_1$  і  $a_2$  допускається визначати за інтерполяцією.





а - переріз силосу; б - план; в - епюра тиску  
Рисунок 3 - Пристінний випуск зерна.

4.12 Смуговий горизонтальний тиск на стіни квадратних і прямокутних силосів і на стіни зірочок приймається рівномірно розподіленим по всьому периметру стін у будь-якому їх місці по висоті. Нормативне значення смугового тиску  $P_{h3}^n$  визначається за формулою

$$P_{h3}^n = a_3 P_h^n \quad (4)$$

де  $a_3$  - коефіцієнт місцевого підвищення тиску сипкого матеріалу, рівномірно розподіленого по всьому периметру квадратного силосу чи зірочки.

Значення коефіцієнта  $a_3$  для квадратних силосів зі стороною 3-4 м і для зірочок зблокованих силосів діаметром 6-12 м, заввишки  $h \geq 15$  м приймається 0,2, при висоті  $h < 15$  м - 0,1.

Для квадратних силосів зі стороною понад 4 м, а також для прямокутних силосів значення  $a_3$  приймається за дослідними даними, але не менше 0,2.

4.13 Змінність горизонтальних тисків сипких матеріалів на стіни квадратних силосів розміром 3x3 м, круглих силосів діаметром 6-12 м і аналогічних багатограних силосів слід урахувувати розрахунком стін на витривалість з коефіцієнтом асиметрії циклу  $\rho_s = 0,85$  при стінах з попереднім напруженням і  $\rho_s = \rho_v = 0,7$  - для конструкцій без попереднього напруження.

4.14 Нормативне значення вертикального тиску сипкого матеріалу  $P_f^n$ , що передається на стіни силосу силами тертя, визначається за формулою

$$P_f^n = f P_h^n \quad (5)$$

4.15 Вертикальний нормативний тиск сипких матеріалів на днище силосу приймається за формулою

$$P_v^n = \frac{a_4}{\lambda} P_h^n, \quad (6)$$

де  $a_4$  - коефіцієнт, який приймається за рекомендованим додатком Б.

4.16 При нагнітанні повітря чи газу в силос, при роботі пневматичних систем випуску, активної вентиляції тощо, крім тиску сипких матеріалів, повинен бути врахований надлишковий тиск повітря чи газу на стіни і днище силосу.

Значення і розподілення надлишкового тиску повітря приймається за даними технологічної частини проекту.

4.17 Для силосів, у яких нагнітається повітря з утворенням киплячого шару (гомогенізація), нормативний тиск на днище і стіни у межах киплячого шару визначається від сипкого матеріалу і стисненого повітря як гідростатичний тиск рідини з питомою вагою  $0,6 \gamma$ , де  $\gamma$  - питома вага сипкого матеріалу (див. рекомендований додаток А), при цьому слід враховувати підвищення рівня сипкого матеріалу у зв'язку зі зменшенням питомої ваги в процесі гомогенізації.

4.18 Температурний вплив від добової зміни температури зовнішнього повітря і перепаду температури за товщиною стін допускається замінювати додатковим горизонтальним тиском сипкого матеріалу на зовнішні стіни зблокованих або окремо розташованих силосів, вважаючи його рівномірно розподіленим по периметру і висоті. Нормативне значення цього тиску  $P_{ht}^n$ , МПа (кгс/см<sup>2</sup>), визначається за формулою

$$P_{ht}^n = \frac{k_t \alpha_t T_1 E_m}{d \cdot E_c + (1-\nu) E_m} \quad (7)$$

де  $T_1$  - середня добова амплітуда коливання температури зовнішнього повітря (град), що приймається  $2\Theta_1$ , де  $\Theta_1$  визначається за СНіП 2.01.07;

$E_m$  - модуль деформації стиснення сипкого матеріалу; для зернових силосів значення  $E_m$  допускається приймати за формулою  $E_m = 250 (P_h^n)^{0,63}$ , МПа [ $E_m = 250 (P_h^n)^{0,63} \times 2,34$  кгс/см<sup>2</sup>];

$E_c$  - модуль пружності матеріалу стін силосів; для залізобетонних стін з урахуванням тріщин допускається приймати  $E_c = 10000$  МПа (100000 кгс/см<sup>2</sup>);

$k_t$  - коефіцієнт, який приймається рівним: 2,5 - для сталевих; 2,0 - для монолітних залізобетонних стін силосів; 1,0 - для збірних залізобетонних стін;

$\alpha_t$  - коефіцієнт лінійної температурної деформації матеріалу стін, 1/град;

$d$  - внутрішній діаметр силосу, м;

$t$  - товщина стін, м;

$\nu$  - початковий коефіцієнт поперечних деформацій (коефіцієнт Пуассона), який приймається для зернових продуктів 0,4.

Допускається тиск  $P_{ht}^n$  визначати за формулою

$$P_{ht}^n = K_{t1} P_h^n, \quad (8)$$

де  $K_{t1}$  - коефіцієнт, що приймається рівним:

- 0,40 - для сталевих стін силосів;

- 0,20 - для монолітних залізобетонних;

- 0,15 - для збірних залізобетонних при товщині стін менше 15 см і 0,10 - при їх товщині 15 см і більше.

Значення  $P_h^n$  приймається за формулою (1) в нижній зоні силосу. При визначенні  $P_{ht}^n$  за формулами (7) і (8) додаткові зусилля від усадки бетону і нерівномірного нагрівання сонцем не враховуються.

**Примітка.** Для квадратних силосів у формулі (7) замість  $d$  слід приймати  $l$  - відстань у світлі між протилежними стінами.

4.19 Нормативний тиск сипкого матеріалу на похилу під кутом  $\alpha$  до горизонту поверхню днищ або воронки силосів визначають за формулами:

нормальний до поверхні воронки чи днища

$$P_{\alpha}^n = P_v^n (\cos^2 \alpha + \lambda \sin^2 \alpha); \quad (9)$$

(Формула 9 змінено, Поправка)

дотичний до поверхні воронки чи днища

$$P_r^n = P_v^n (1 - \lambda) \sin \alpha \cdot \cos \alpha \quad (10)$$

4.20 При виконанні вимог 3.33 горизонтальний тиск на стіни круглих і квадратних силосів, з яких зерно випускається через розвантажувальні труби чи суміжні силоси і зірочки, визначають з урахуванням вимог 4.5-4.19, помножуючи коефіцієнти  $a_1$ ,  $a_2$  і  $a_3$  на коефіцієнт умов роботи  $\gamma_c = 0,3$ , коефіцієнти  $\rho_s$  і  $\rho_b$  - на коефіцієнт  $\gamma_c = 1,2$ .

4.21 Нормативний горизонтальний тиск сипкого матеріалу на зовнішні стінки розвантажувальної труби  $P_{h,ext}^n$  при розмірах її не більш 0,15 діаметра силосу допускається визначити за формулою (1) з помноженням на коефіцієнт  $\gamma_{ext} = 1,5$  (для силосів діаметром 6-18 м).

Сили тертя, що діють на підвіски електротермометрів, допускається визначати як тиск  $P_{h,ext}$ , помножений на коефіцієнт тертя  $f$ , даний в рекомендованому додатку А.

4.22 Короткочасна частина горизонтального нерівномірного тиску сипких матеріалів приймається рівною 0,7 відповідних кільцевих, локальних, смугових тисків, визначених за формулами (2) - (4); решта нерівномірного тиску, а також тиск, що визначається за формулою (1), приймаються як довготривалі горизонтальні тиски.

4.23 Тиск зерна на стіни зерноскладів слід визначати як тиск на підпірні стіни.

## 5 РОЗРАХУНОК КОНСТРУКЦІЙ

5.1 Несучі конструкції виробничих будівель і споруд підприємств повинні відповідати ГОСТ 27751. При цьому необхідно враховувати навантаження і їх поєднання у відповідності з 4.1-4.3, а також динамічний вплив на конструкції обладнання.

**Примітка.** При розрахунку основних несучих конструкцій слід урахувувати можливість впливу тимчасового особливого навантаження (від тиску вибуху) не менше 300 кгс/м<sup>2</sup>, що приймається рівномірно розподіленим по усій площі всередині приміщення.

*(Примітка змінено, Поправка)*

5.2 При розрахунку збірно-монолітних перекриттів слід враховувати зміни навантажень і розрахункових схем відповідно до умов роботи конструкцій в процесі будівництва і після замонолічування.

### Стіни залізобетонних силосів

5.3 Стіни залізобетонних силосів повинні задовольняти вимоги розрахунків за несучою здатністю (розрахунок на міцність - граничний стан першої групи) і придатності до нормальної експлуатації (розрахунок з метою виключення створення чи надмірного розкриття тріщин, для прямокутних силосів - виключення надмірних прогинів - граничний стан другої групи) згідно зі СНіП 2.03.01.

При розрахунку стін силосів враховуються основні поєднання навантажень і впливів (горизонтальний тиск сипких матеріалів на стіни силосів за 4.5, температурні впливи за 4.18, а також тиск повітря за 4.16, 4.17, тиск вітру на оболонку порожнього чи заповненого окремо розташованого силосу діаметром більше 12 м). При врахуванні двох і більше тимчасових навантажень слід вводити коефіцієнт поєднання згідно зі СНіП 2.01.07.

При розрахунку конструкцій для граничних станів як першої, так і другої групи повинна бути врахована мінливість навантажень і впливів. При цьому розрахунок за несучою здатністю на витривалість для стін силосів, зведених у ковзній опалубці (круглих діаметром 12 м і менше і квадратних), проводиться на основне поєднання розрахункових навантажень з коефіцієнтом надійності за навантаженням за 4.2, для решти силосів - на основне поєднання навантажень з коефіцієнтом надійності за навантаженням, що дорівнює 1,0. Коефіцієнт асиметрії циклу слід приймати згідно з 4.13.

**Примітка.** В оперативних силосах з циклічністю більше 100 циклів завантаження на рік повинні враховуватись підвищені вимоги до міцності будівельних конструкцій.

5.4 Стіни силосів, у яких можливе зберігання різних сипких матеріалів, слід розраховувати на максимальний тиск, який виникає від сипких матеріалів. Допускається стіни всіх силосів борошномельно-круп'яних і комбикормових підприємств розраховувати на навантаження від зерна.

5.5 Зусилля в стінах залізобетонних силосів від тиску сипких матеріалів слід визначати з урахуванням просторової роботи стін силосів. Допускається при розрахунку зусиль у вертикальних перерізах стін круглих зблокованих силосів вважати ці силоси окремо розташованими замкнутими циліндричними оболонками з постійним перерізом стін по контуру оболонки, при цьому зусилля від завантаження зірочок враховувати окремо.

Зусилля в стінах круглих силосів допускається визначати в пружній стадії роботи ортотропної циліндричної оболонки і без урахування появи в них тріщин.

Збірні елементи силосів слід додатково перевіряти на навантаження і впливи, що виникають при їх транспортуванні і монтажі.

5.6 Розрахункову розтягувальну поздовжню силу  $N_{mt}$  (кгс) і розрахунковий згинальний момент  $M_{mt}$  (кгс·м) на одиницю висоти у вертикальних перерізах стін круглих залізобетонних силосів, що мають на кінцях шарнірно зв'язані зі стінами, жорсткі в горизонтальних площинах діафрагми від горизонтальних тисків сипких матеріалів, указаних в 4.10, у межах висоти  $h_{mt}$  (рисунок 1), допускається визначати за формулами:

$$N_{mt} = \frac{\gamma_f}{\gamma_c} (1 + \alpha_1) P_h^n \frac{d}{2}; \quad (11)$$

$$M_{mt} = \frac{\gamma_f}{\gamma_c} \alpha_2 P_h^n \frac{d^2}{4}, \quad (12)$$

де  $\gamma_f$  - коефіцієнт надійності за навантаженням, який дорівнює 1,3 при розрахунку на міцність і виникнення тріщин і дорівнює 1,0 при розрахунку за деформаціями, розкриттям і закриттям тріщин;  
 $\gamma_c$  - коефіцієнт умов роботи, який приймається 1,0.

Коефіцієнти  $\alpha_1$  і  $\alpha_2$ , що враховують вплив локальних тисків сипких матеріалів, визначають за формулами:

$$\alpha_1 = 0,4 \alpha_2 \xi_1 C_1; \quad \alpha_2 = 0,02 \alpha_2 \xi_2 C_1,$$

де  $\xi_1$  і  $\xi_2$  - коефіцієнти, що враховують вплив відносної товщини стін і які визначаються за формулами

$$\xi_1 = 1,25 \left( 1,8 - \frac{t}{t_{nom}} \right); \quad \xi_2 = 0,4 \left( 1,5 + \frac{t}{t_{nom}} \right)$$

де  $t$  - товщина (см) стін силосу без ребер або приведена товщина стін з ребрами (за рівністю моментів інерції);

$t_{nom}$  - номінальна товщина стін за таблицею 2;

$C_1$  - коефіцієнт, що враховує тривалість дії тиску і який приймається рівним: 1,0 - при дії повного тиску; 0,7 - при дії короткочасної частини тиску і 0,3 - при дії тривалої частини тиску у відповідності з 4.22.

*(Пункт 5.6 змінено, Поправка)*

Таблиця 2

Діаметр силосу, м	3	6	12	18	24
Номінальна товщина стін, $t_{nom}$ , см	16	18	24	27	30

При коефіцієнті  $C_1=1,0$  значення  $\alpha_1$  і  $\alpha_2$  визначають за графіками, що наведені відповідно на рисунках 4 і 5.

5.7 Стіни круглих залізобетонних силосів діаметром 6 і 12 м, які мають шарнірно зв'язані зі стінами жорсткі в горизонтальній площині діафрагми, допускається розраховувати в зонах на висотах  $h_1$ ,  $h_2$  і  $h_3$  (рисунок 1) на центральну розтягувальну граничну силу  $N$  (кгс), що визначається за формулою

$$N_{1-3} = \frac{\gamma_f}{\gamma_c} (1 + \alpha_1) P_h^n \frac{d}{2}, \quad (13)$$

де  $\alpha_1$  - коефіцієнт, значення якого в межах висот  $h_2$  і  $h_3$ , приймається за таблицею 1, у межах висоти  $h_1$  - 0,5.

**Примітка.** При  $h \geq 30$  м  $h_1=h_2=h_3=5$  м; при менших значеннях  $h$  висоту зон  $h_1=h_2=h_3$ , приймають  $h/6$ .

5.8 При розрахунку стін багатогранних силосів (крім прямокутних) поздовжні розтягувальні сили визначають за формулою (11) як для круглого силосу діаметром, що дорівнює чотирьом гідралічним радіусам багатогранного силосу. Прогоновий і опорний згинальні моменти в гранях багатогранника визначають як суми моментів, розрахованих за формулами (12) і (19). У формулі (19) слід

приймати  $P_h^n = 0$  і відстань  $l$ , яка дорівнює довжині внутрішньої грані багатогранника.

*(Пункт 5.8 змінено, Поправка)*

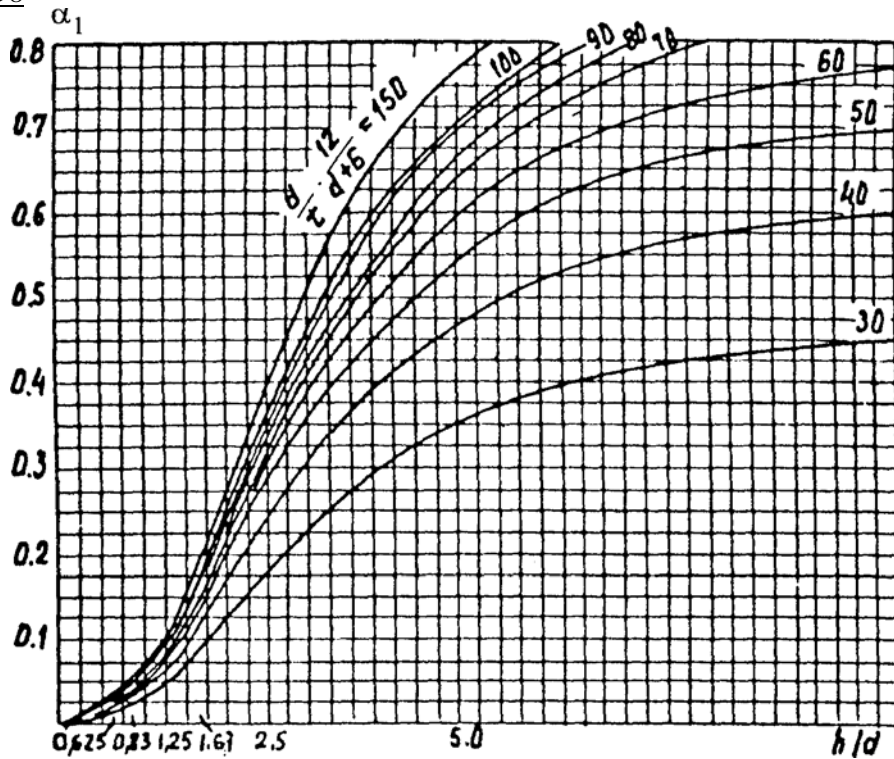


Рисунок 4 - Значення коефіцієнта  $\alpha_1$

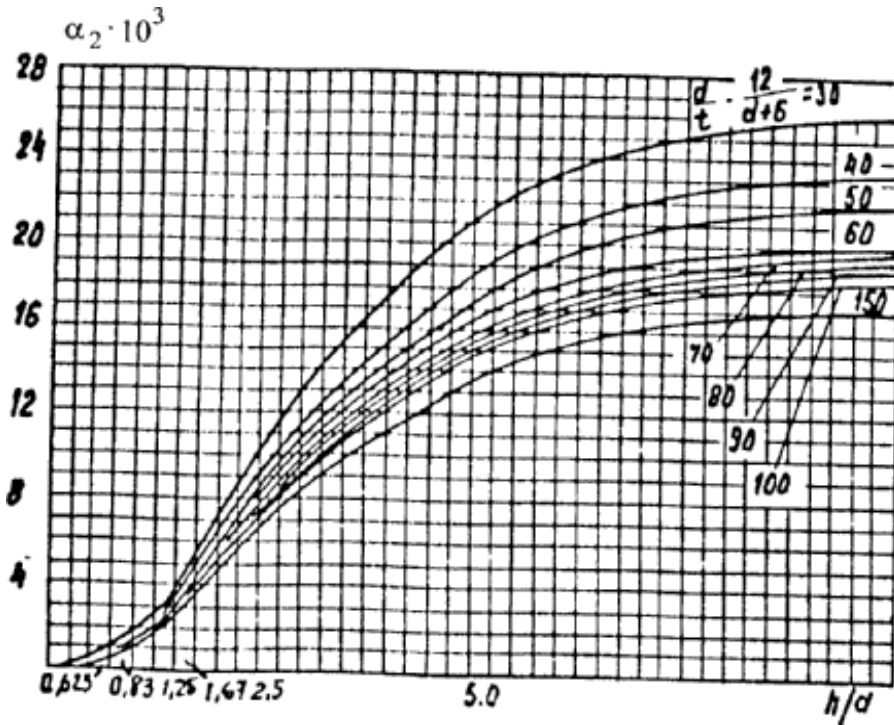
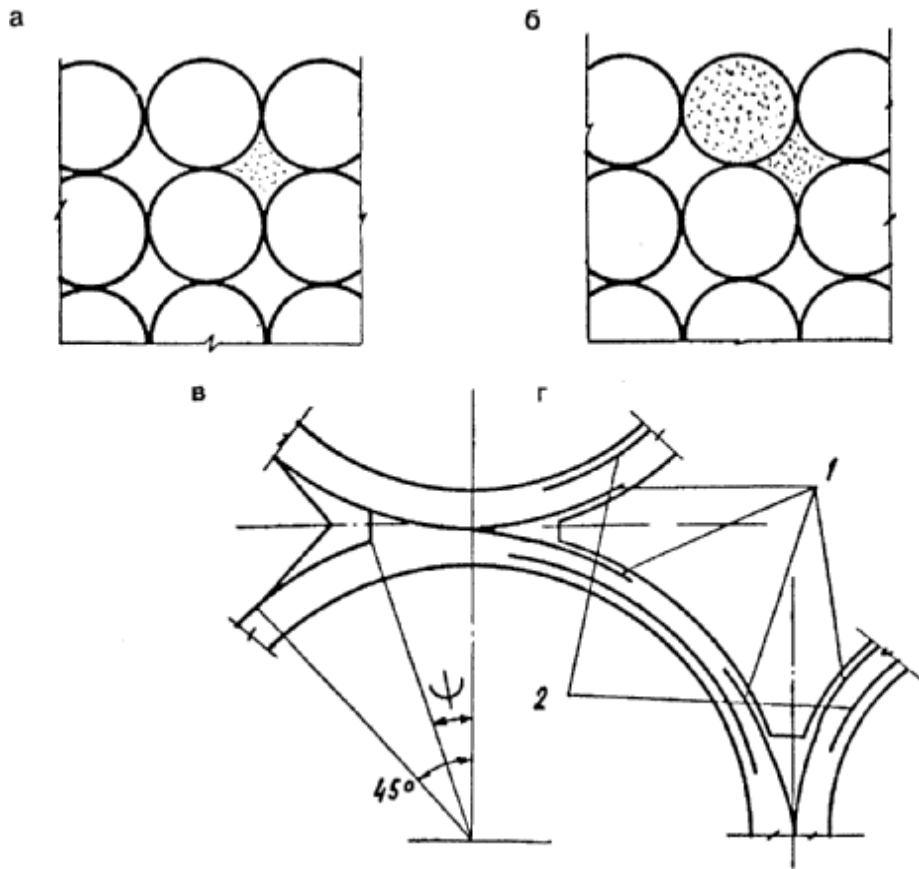


Рисунок 5 - Значення коефіцієнта  $\alpha_2$

5.9 Стіни зірочок круглих і багатограних зблокованих силосів слід перевіряти за міцністю на розрахункові зусилля, що виникають при завантаженні зірочки у випадку, коли суміжні силоси не заповнені (рисунок 6а), а також на суму зусиль, які виникають у стінах зірочки у випадку завантаження зірочки і суміжного силосу (рисунок 6 б). У цих випадках завантаження допускається не проводити розрахунок стін на виникнення та розкриття тріщин і не враховувати температурні впливи на них.

При завантаженні зірочки поздовжню силу, яка виникла при цьому в її стінах, допускається не враховувати, а значення згинального моменту (кгс.м) на одиницю висоти визначати за формулою



а - завантаження зірочки; б - завантаження зірочки і силосу; в - визначення кута  $\psi$ ; г - додаткове армування стін зірочки; 1 - опорна арматура; 2 - прогонова арматура

Рисунок 6 - До розрахунку зірочки.

$$M_{31} = \frac{\gamma_f}{\gamma_c} \alpha_3 (P_{h4}^n + P_{h3}^n) \frac{d^2}{4}, \quad (14)$$

де  $\alpha_3$  – коефіцієнт, що приймається за даними таблиці 3 для опорного і прогонового моментів у залежності від кута  $\psi$ , указаного на рисунку бв;

$P_{h4}^n$  - нормативний горизонтальний тиск сипкого матеріалу на стіни зірочок, визначений за 4.6; для зірочок силосних корпусів з рядовим розташуванням силосів допускається приймати гідравлічний радіус зірочок, що дорівнює  $0,1d$  або приймати  $P_{h4}^n = 0,4P_h^n$ , де  $P_h^n$  – максимальний тиск у силосі.

При завантаженні зірочки і силосу (рисунок 6 б) поздовжню силу (кгс) і згинальний момент (кгс·м) на одиницю висоти визначають за формулами:

$$N_{32} = \frac{\gamma_f}{\gamma_c} P_h^n \cdot \frac{d}{2}, \quad (15)$$

$$M_{32} = \frac{\gamma_f}{\gamma_c} \alpha_3 P_{h4}^n \cdot \frac{d^2}{4}, \quad (16)$$

Для силосних корпусів зі збірними силосами коефіцієнт  $\gamma_c$  у формулі (14) допускається приймати 1,25 для зовнішніх силосів і 2,5 - для внутрішніх. При цьому зусилля в зв'язках між силосами допускається визначати за згинальним моментом за формулою (14), приймаючи плече внутрішньої пари рівним відстані між зв'язками стику, але не більше  $1,5t$ . При зв'язках, розташованих тільки в місці дотику силосів, поздовжні сили в них  $N_u$  (кгс) допускається визначати за формулою

$$N_u = \frac{\gamma_f}{\gamma_c} P_{h4}^n \cdot d, \quad (17)$$

(Пункт 5.9 змінено, Поправка)

Таблиця 3

Внутр. діаметр силосу $d$ , м	Висота силосу $h$ , м (рисунок 1)	Опори						Прогони					
		кут $\psi$ , град (рисунок 6)											
		0	5	10	15	20	22,5	0	5	10	15	20	22,5
6	30	0,186	0,153	0,124	0,100	0,083	0,057	0,116	0,092	0,072	0,057	0,042	0,029
6	15												
12	30	0,150	0,125	0,100	0,080	0,066	0,057	0,093	0,075	0,060	0,045	0,035	0,029
12	15	0,075	0,060	0,057	0,057	0,057	0,057	0,040	0,037	0,029	0,029	0,029	0,029

**Примітка.** При діаметрі силосу 9 м значення коефіцієнта  $\alpha_3$  визначається інтерполяцією.

5.10 Стіни силосів діаметром 12 м і більше, що завантажуються і розвантажуються позацентрово, слід перевіряти на зусилля, які визначаються з урахуванням різного рівня сипкого матеріалу по периметру його верхнього конуса.

Якщо при розвантаженні силосу поблизу його стін виникає воронка в сипкому матеріалі з місцевим зниженням горизонтального тиску, то слід проводити перевірку достатності прийнятого армування для сприйняття місцевих зусиль у зв'язку зі зниженням горизонтальних тисків у потоці (4.9).

5.11 Розрахункову розтягувальну поздовжню силу  $N_{кв}$  (кгс) і розрахунковий згинальний момент  $M_{кв}$  (кгс·м) на одиницю висоти у вертикальних перерізах стін квадратних залізобетонних силосів від горизонтальних тисків сипкого матеріалу слід визначати за формулами:

$$N_{кв} = \frac{\gamma_f}{\gamma_c} (P_h^n + P_{h3}^n) \frac{1}{2}, \quad (18)$$

$$M_{кв} = \frac{\gamma_f}{\gamma_c} (P_h^n + P_{h3}^n) \beta_1 l^2, \quad (19)$$

де  $\beta_1$  - коефіцієнт, що дорівнює 1/24 для прогонового згинального моменту; 1/12 - для опорного моменту монолітних силосів; для силосних корпусів зі збірними силосами він установлюється з урахуванням жорсткості закладення стін і залежить від конструктивного вирішення вузлових з'єднань;

$l$  - за пунктом 4.18.

5.12 При розрахунку зовнішніх стін зблокованих або поодиноких силосів слід враховувати додаткові згинальні моменти  $M_t$  (кгс·м) для квадратних і багатогранних силосів і розтягувальні поздовжні сили  $N_t$  (кгс) від температурних впливів. Ці зусилля допускається визначати за формулами:

$$N_t = \frac{\gamma_f}{\gamma_c} P_{ht}^n \frac{d}{2}, \quad (20)$$

$$N_t = \frac{\gamma_f}{\gamma_c} P_{ht}^n \frac{1}{2}, \quad (21)$$

$$M_t = \frac{\gamma_f}{\gamma_c} P_{ht}^n \beta_1 l^2, \quad (22)$$

де  $\gamma_f$  - коефіцієнт надійності за навантаженням, який дорівнює 1,1 при розрахунку на міцність і 1,0 - при розрахунку за деформаціями, розкриттям і закриттям тріщин.

**Примітка.** Для верхніх і нижніх ділянок стін круглих силосів, що розраховуються згідно 5.7, температурні впливи допускається не враховувати.

5.13 При розрахунку стін прямокутних силосів прогин від тиску за формулою (1) не повинен перевищувати 1/200 прогону в осях стін.

При різнотривалому розвантажуванні суміжних силосів в розрахунках за граничними станами другої групи значення ширини розкриття тріщин і прогину, що визначаються за СНіП 2.03.01, слід помножити на коефіцієнт варіації  $C_{var}$ . Значення  $C_{var}$  приймається 1,1 при  $\sigma_s=200$  МПа (2000 кгс/см<sup>2</sup>) і 1,2 - при  $\sigma_s=270$  МПа (2700 кгс/см<sup>2</sup>).

5.14 При здійсненні заходів по зменшенню горизонтальних тисків сипких матеріалів у відповідності з 3.33 допускається в стінах силосів, з яких зерно випускається через розвантажувальні труби або через суміжні силоси і зірочки, зусилля від горизонтальних тисків сипких матеріалів визначати за формулами (11), (12), (18), (19), помножуючи коефіцієнти  $\alpha_1, \alpha_2$  і  $P_{h3}^n$ , а для висот  $h_2$  і  $h_3$  - коефіцієнт  $a_1$  у формулі (13) на зменшувальний коефіцієнт  $\gamma_1$ , який дорівнює 0,3.

5.15 Додаткові зусилля в стінах силосів від вигину зблокованих силосів як цілого блоку слід визначати розрахунком блоку силосів на пружній основі. При дотриманні умов 3.21 допускається не враховувати ці додаткові зусилля.

5.16 Коефіцієнти умов роботи при розрахунках стін силосів слід визначати у відповідності з вимогами СНіП 2.03.01, приймаючи для стін силосів, зведених у ковзній опалубці, в межах засипання сипких матеріалів коефіцієнт умов роботи арматури  $\gamma_s = 0,90$ , коефіцієнт умов роботи бетону  $\gamma_b = 0,75$ .



На коефіцієнт  $\gamma_b$  слід множити розрахункові опори бетону  $R_b$  і  $R_{bt}$ . При  $\gamma_b = 0,75$  коефіцієнт  $\gamma_{b2}$ , який враховує тривалість дії навантаження, приймається 1,0.

5.17 Стіни залізобетонних силосів, у яких площа перерізу вертикальної арматури менше мінімальної, що вказана в СНіП 2.03.01, слід розраховувати на стиск як бетонні конструкції з коефіцієнтом умов роботи, наведеним у 5.16.

5.18 Розрахункова вертикальна поздовжня сила  $N_f$  (кгс) від тертя сипкого матеріалу об стіну силосу на одиницю довжини периметра горизонтального поперечного перерізу на глибині  $Z$  від верху засипу визначається за формулою

$$N_f = \frac{\gamma_f}{\gamma_c} \rho (\gamma Z - P_v^n), \quad (23)$$

Де  $P_v^n$  визначається за формулою (6) при коефіцієнті  $a_4$ , що дорівнює 1,0.

При розрахунку стін силосів на стиск слід враховувати завантаження суміжних силосів.

За формулою (23) допускається визначати поздовжні сили, що виникають у стінах розвантажувальних труб і підвісках для електротермометрів, з помноженням на коефіцієнт  $\gamma_{ext} = 1,5$ . Для розвантажувальних труб належить також урахувати силу тертя сипкого матеріалу всередині труби.

5.19 При розрахунку стін силосів на стиск максимальні напруження стиску слід визначати в місці опирання стін на плиту днища, на балки чи фундаментну плиту.

При розрахунку на стиск нижньої зони стін силосів розрахункове навантаження від ваги сипких матеріалів множить на коефіцієнт, що дорівнює 0,9.

5.20 При розрахунку горизонтальної і вертикальної арматури стін залізобетонних силосів діаметром більше 12 м слід урахувати також вітрове навантаження, розраховуючи силос як оболонку, при цьому радіальні деформації оболонки заповненого силосу слід визначати з урахуванням реакції заповнення. Допускається при цьому розглядати сипкий матеріал як лінійно-піддатливу основу з коефіцієнтом постелі  $C$ , який треба визначати за формулою  $C = \frac{2E_m}{d(1-\nu)}$ , де  $E_m$  визначається за 4.18.

5.21 Стіни силосів при  $h < 1,5\sqrt{A}$  повинні бути перевірені на зусилля від тиску як стіни бункера.

Тиск сипкого матеріалу на стіни бункера на глибині  $Z$  від верху засипу, кгс/м<sup>2</sup>, визначають за формулою

$$P_{hz}^n = \lambda \gamma Z \quad (24)$$

### Стіни сталевих силосів

5.22 Стіни сталевих круглих силосів розраховують на ті самі поєднання навантажень і впливів, що і стіни залізобетонних конструкцій (за 4.2 і 5.3).

5.23 Стіни сталевих силосів, що сприймають згинальні моменти, розраховують на ті самі зусилля, що і стіни залізобетонних силосів, але з коефіцієнтом умов роботи  $\gamma_c = 0,8$ ; додатково стіни сталевих силосів перевіряють на стійкість з коефіцієнтом  $\gamma_c = 1,0$ .

5.24 Розрахункову розтягувальну кільцеву поздовжню силу на одиницю висоти (кгс) від горизонтальних тисків сипких матеріалів в стінах круглих сталевих силосів, які не сприймають кільцеві згинальні моменти, визначають за формулою

$$N_{кр} = \frac{\gamma_f}{\gamma_c} (P_h^n + P_{h1}^n) \frac{d}{2}, \quad (25)$$

Перевірка на міцність і стійкість від зусиль стиску в горизонтальних перерізах проводиться у відповідності з вказівками СНіП II-23 і з врахуванням впливу, що підтримується, внутрішнього тиску зерна при коефіцієнті  $\gamma_f = 1,0$ .

5.25 При висоті стін силосу  $h < 1,5\sqrt{A}$  слід керуватись вказівками 5.21, при цьому додатково стіни силосу перевіряють на стійкість з урахуванням вертикальних сил тертя сипкого матеріалу об стіни силосу за формулою (5), в якій замість  $P_h^n$ , приймається  $P_{hz}^n$ , визначене за формулою (24).

При перевірці на стійкість коефіцієнт надійності за навантаженням для сил тертя приймається 1,0.

5.26 Місця зміни форми силосу, зокрема зони сполучення циліндричної частини з конусною чи з плоским дном, а також місця різкої зміни навантажень повинні бути перевірені на додаткові місцеві напруження (крайовий ефект) за СНІП II-23.

### Воронки і днища силосів

5.27 Розрахунок конічних воронки силосів слід проводити на горизонтальне кільцеве розтягування і осьове розтягування, яке діє вздовж твірної. Розрахункові розтягувальні поздовжні сили на одиницю довжини перерізу в конічній воронці (кгс) - горизонтальну  $N_h$ , в меридіональному перерізі і  $N_\tau$ , що діє вздовж твірної воронки під кутом  $\alpha$  до горизонту в кільцевому перерізі (рисунок 7), треба визначати за формулами:

$$N_h = \frac{1}{\gamma_c} (\gamma_f P_\alpha^n + \gamma_{fl} g \cos \alpha) \frac{d_z}{2 \sin \alpha}, \quad (26)$$

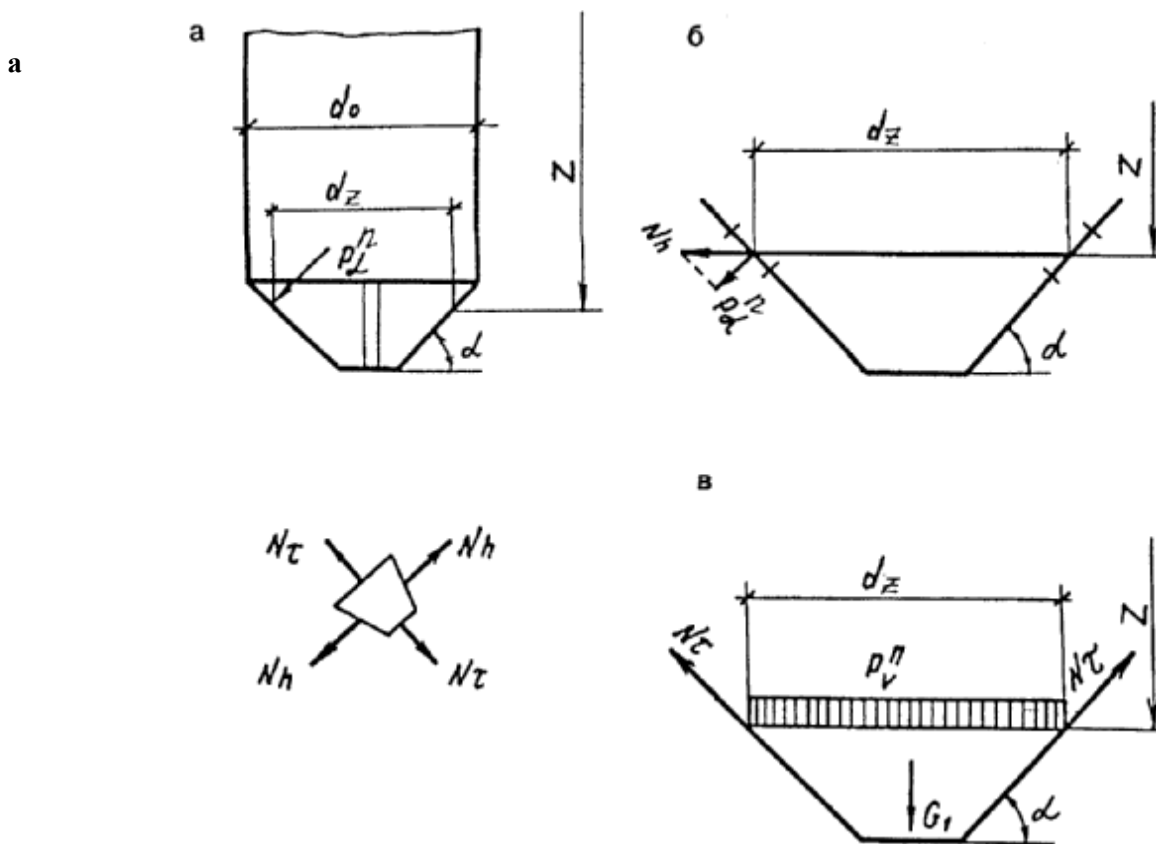
$$N_\tau = \frac{\gamma_f}{\gamma_c} \left( \frac{P_v^n d_z}{4 \sin \alpha} + \frac{G_1}{\pi d_z \sin \alpha} \right), \quad (27)$$

де  $\gamma_{fl}$  - коефіцієнт надійності за навантаженням від власної ваги воронки силосу;

$g$  - власна вага одиниці площі стінки воронки, кгс/м<sup>2</sup>;

$G_1$  - вага частини воронки з сипким матеріалом, яка розміщена нижче площини перерізу, кгс.

Значення коефіцієнта умов роботи  $\gamma_c$  наведені в рекомендованому додатку Б.



а - позначення розмірів воронки; б - схема для визначення горизонтального розтягувального зусилля; в - те саме, меридіонального (уздовж скату)

Рисунок 7 - Розрахункові схеми конічної воронки.

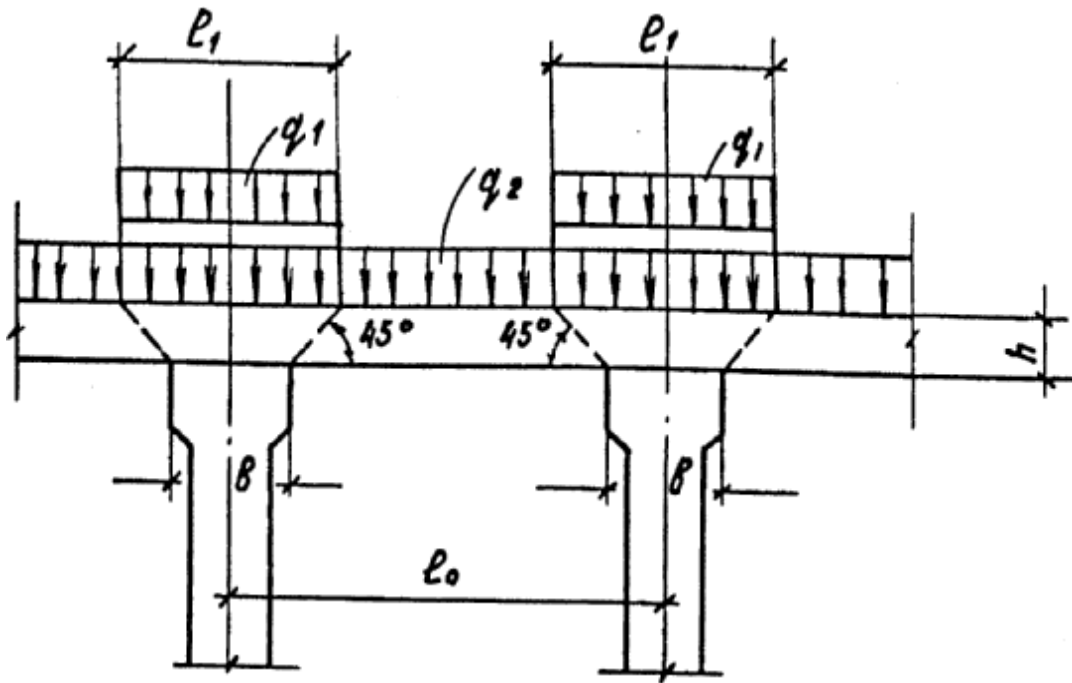
5.28 Грані пірамідальних воронки слід розраховувати на місцевий вигин (з площини грані) від тиску, що визначається за формулою (9), разом з розтягувальними поздовжніми силами у вертикальних і горизонтальних перерізах воронки. Горизонтальну розтягувальну силу біля грані пірамідальної квадратної воронки слід визначати за формулою (26), а розтягувальну силу вздовж грані пірамідальної квадратної

### С.24 ДБН В.2.2-8-98

воронки - за формулою (27), при цьому замість  $d_z$  необхідно приймати ширину в світлі грані воронки в розглянутому горизонтальному перерізі, а замість величини  $\pi$  треба приймати число 4.

5.29 Балки днища необхідно розраховувати на навантаження, що передаються через стіни і днища (чи воронки) силосу, приймаючи, що навантаження від стін силосів  $q_1$  передається на балку як рівномірно розподілене на довжині  $l_1$  (рисунок 8).

Навантаження від днища  $q_2$ , а також навантаження від стін силосів при  $l_1 > l_0$  слід приймати рівномірно розподіленим по периметру балки.



$q_1$  - навантаження від стіни силосу;  $q_2$  - навантаження від днища (воронки);  $h$  - розрахункова довжина обпирання стіни силосу на балку;  $h$  - висота балки;  $b$  - ширина оголовка колон;  $l_0$  - відстань між осями колон

Рисунок 8 – Передача навантаження від балки на колону.

5.30 При розрахунку плоских нахилених днищ і балок днищ зусилля слід визначати як у звичайних перекриттях з урахуванням тиску сипких матеріалів за формулами (9) і (10) і коефіцієнта умов роботи  $\gamma_c$ , наведеного в рекомендованому додатку Б.

5.31 Додаткові зусилля в днищах силосів при розрахунку блоку силосів на пружній основі слід визначати у відповідності з вказівками 5.15 і 5.33.

### Колони підсилосних поверхів

5.32 Колони підсилосного поверху (рисунок 9) необхідно розраховувати за схемою стояків, закладених у фундамент, з урахуванням фактичного закріплення в днищі силосу, при цьому розрахункову довжину колон слід приймати, як правило, не менше висоти колони від верху підколонника до верху капітелі.

Максимальний відсоток вмісту арматури залізобетонних колон, як правило, не повинен перевищувати 3,0.

5.33 Колони підсилосного поверху необхідно розраховувати на максимальні зусилля, що передаються на них при різних схемах завантаження силосів (при повному чи частковому завантаженні силосних корпусів).

Зусилля в колонах слід визначати розрахунком споруди на пружній основі, при цьому для залізобетонних силосних корпусів при дотриманні вимог 3.21 допускається силосну частину вважати абсолютно жорсткою. При відношенні сторін корпусу, що дорівнює два і більше, допускається визначати зусилля в колонах як у плоскій системі кінцевої жорсткості, виділяючи для розрахунку смугу шириною, що дорівнює діаметру або стороні силосу.

5.34 Якщо колони підсилюючого поверху бетонують у ковзній опалубці, їх слід заводити в стіни силосу вище днища на висоту  $h_z$  (см), яка визначається за формулою

$$h_z = \frac{N - A_1 \cdot R_b}{n_1 \cdot 0.75 \cdot t \cdot \sqrt{R_b \cdot R_{bt}}}, \quad (28)$$

де  $N$  - поздовжня сила в колоні підсилюючого поверху, кгс;

$A_1$  - площа обпирання стін силосів на колону, що заштрихована на рисунку 9, см<sup>2</sup>;

$R_b, R_{bt}$  - розрахункові опори бетону стисканню і розтягуванню, кгс/см<sup>2</sup>;

$n_1$  - число стін силосів, що примикають до колони.

Допускається  $h_z$  визначати за формулою

$$h_z = \frac{l_0}{2} + l_{an}, \quad (29)$$

де  $l_{an}$  - довжина анкерування арматури за СНіП 2.03.01.

При розрахунку на міцність збірних залізобетонних колон підсилюючого поверху випадковий ексцентриситет, врахований згідно з вимогами СНіП 2.03.01, слід приймати не менше 2,5 см.

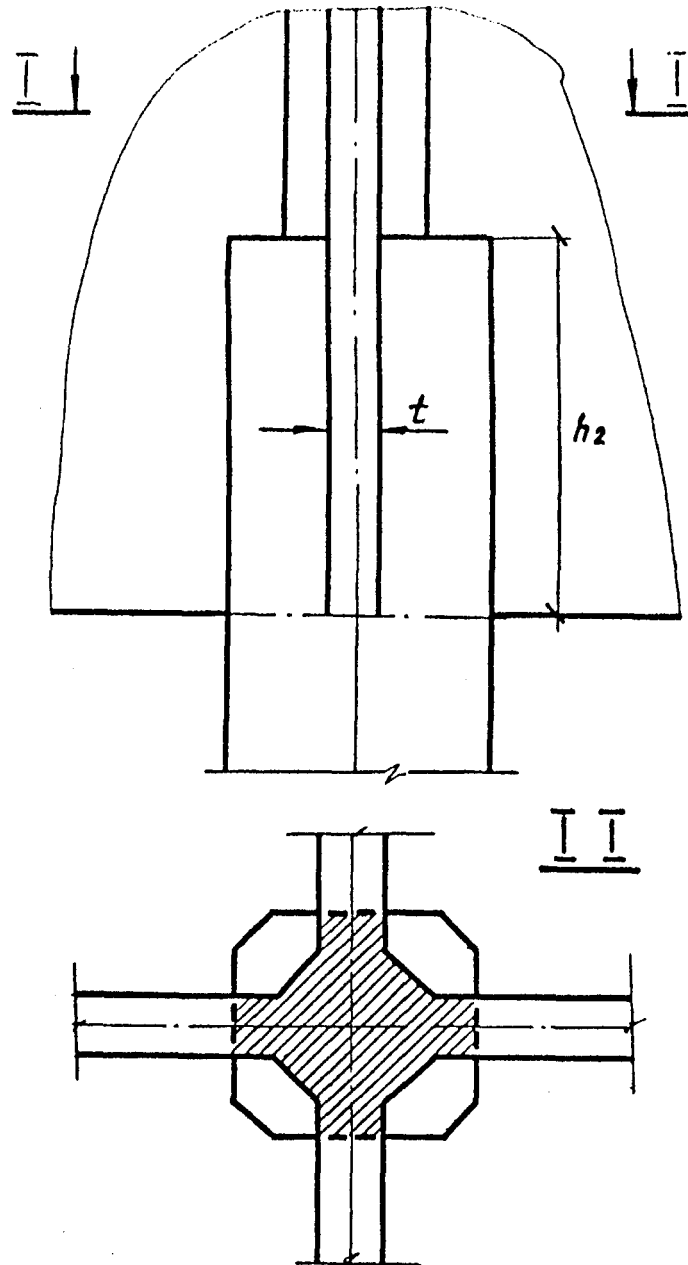


Рисунок 9 - Забивання колони підсилюючого поверху, бетонованої у ковзній опалубці, в стіни силосів.

## Основи і фундаменти

5.35 Проектування основ і фундаментів підприємств для зберігання і переробки зерна слід здійснювати у відповідності зі СНіП 2.02.01 з урахуванням вимог цього підрозділу.

5.36 Глибину закладення фундаментів силосних корпусів і робочих будівель на природній основі слід, як правило, призначати не менше розрахункової глибини промерзання, визначеної за СНіП 2.02.01.

Для суцільних плитних фундаментів на всіх ґрунтах, за винятком надмірно спучуваних, глибину закладання допускається приймати менше розрахункової на 0,5 м.

*(Пункт 5.36 змінено, Поправка)*

5.37 При розрахунку монолітних плит силосних корпусів, що завантажуються сипкими матеріалами не раніше ніж через 3 місяці після закінчення бетонування плит, клас бетону слід призначати з урахуванням терміну завантаження.

5.38 При розрахунку основ силосних корпусів і робочих будівель елеваторів за деформаціями слід, як правило, використовувати розрахункову схему у вигляді напівпростору, який лінійно деформується.

Використання розрахункової схеми у вигляді шару, який лінійно деформується, для вказаних будівель і споруд допускається при відповідному обґрунтуванні.

5.39 При розрахунку за першим граничним станом основ і фундаментів силосних корпусів розрахункову вагу сипкого матеріалу слід приймати з додатковим знижувальним коефіцієнтом, що дорівнює 0,9.

5.40 Тиск на ґрунт під подошвою фундаментних плит силосних корпусів з круглими силосами діаметром 3-12 м і квадратними силосами 3x3 м допускається визначати з урахуванням розподілення тисків по прямолінійній епюрі при односторонньому завантаженні корпусу на 2/3 повного навантаження.

5.41 Граничні значення середнього осідання і кренів, указані в СНіП 2.02.01, можуть бути збільшені при відповідному обґрунтуванні.

Для силосних корпусів з декількома підсилосними поверхнями крен фундаментних плит повинен бути не більше 0,002, середнє осідання - не перевищувати 15 см.

Для сталевих окремо розташованих силосів відносна різниця осідання повинна бути не більше 0,004, середнє осідання - не перевищувати 15 см.

5.42 Осідання окремо розташованих фундаментів під колони силосних корпусів допускається визначати спрощеним методом з використанням обвідної епюри вертикальних напружень у ґрунті основи, що визначається від умовної суцільної плити і від центральної групи окремих фундаментів (не менше 9) з урахуванням їх взаємного впливу (верхня частина епюри).

5.43 При визначенні крену фундаментів силосних корпусів від тимчасового навантаження слід враховувати попереднє обтискання ґрунту рівномірним початковим навантаженням тривалістю не менше 2 місяців у відповідності з 3.34. При цьому модуль деформації ґрунту  $E'_{mt}$  слід приймати за формулою

$$E'_{mt} = k_e E_{mt}, \quad (30)$$

де  $E_{mt}$  - середній у межах стиснутої товщини модуль деформації ґрунту;

$k_e$  - коефіцієнт підвищення модуля деформації ґрунту, що приймається рівним: для піщаних ґрунтів - 1,5; для пілувато-глинистих ґрунтів з показником текучості  $I_L \leq 0,25-1,3$ ; для пілувато-глинистих ґрунтів з показником текучості  $0,25 < I_L \leq 0,5-1,2$ ; для ґрунтів інших видів - 1,0.

## Склади

5.44 Несучі кам'яні стіни і (фундаменти зерноскладів, на які передається тиск зернових продуктів, слід розраховувати як підпірні стіни.

5.45 Ділянки стін зерноскладів, що примикають до воріт, необхідно розраховувати на тиск зернових продуктів, що передається через щити, тимчасово закладені в отвори воріт.

5.46 Фундаменти зерноскладів, па які передається горизонтальний тиск зернових продуктів, слід перевіряти на стійкість від зсуву.

5.47 Плити перекриттів складів тарних вантажів необхідно перевіряти на зусилля, що виникають від коліс акумуляторних навантажувачів.

## 6 ІНЖЕНЕРНЕ ОБЛАДНАННЯ

### Водопостачання

6.1 Проектування водопостачання і внутрішнього водопроводу підприємств слід здійснювати у відповідності зі СНіП 2.04.02, СНіП 2.04.01 і вимогами цього розділу.

*(Пункт 6.1 змінено, Поправка )*

6.2 Систему водопостачання на підприємствах за надійністю подавання води слід приймати, як правило, II категорії. При влаштуванні протипожежного водопостачання з водоймищ чи резервуарів, а також при сезонній роботі підприємств допускається систему водопостачання приймати III категорії.

6.3 Якість води для технологічних потреб зернопереробних підприємств повинна задовольняти вимоги ГОСТ 2874.

У цехових лабораторіях необхідно передбачати улаштування раковин з підводом холодної води. У варіанті з привізною водою допускається установка рукомийників (без підключення до мереж ВК).

6.4 Витрату води на виробничі потреби підприємств борошномельно-круп'яної і комбикормової промисловості слід приймати у відповідності з технологічним завданням і нормами технологічного проектування. Коефіцієнт нерівномірності водоспоживання в часі для технологічних витрат слід приймати рівним 1,0.

6.5 Розрахункову витрату води на зовнішнє пожежогасіння підприємств необхідно визначати в залежності від категорії будівель за вибухопожежною небезпекою, об'ємом будівель чи споруд і їх вогнестійкістю. При цьому для елеваторів розрахункову витрату води слід визначати за найбільшим будівельним об'ємом робочої будівлі чи одного силосного корпусу, розташованого в ряді корпусів, чи окремого силосу, але не менше 20 л/с.

6.6 Розрахункову витрату води на зовнішнє пожежогасіння груп зерноскладів, розділених протипожежними стінами 1-го типу, слід визначати за таблицею 4 і СНіП 2.04.02.

Таблиця 4

Ступінь вогнестійкості зерноскладу	Місткість групи зерноскладів, тис.т (тис.м <sup>3</sup> ), при витраті води на одну пожежу, л/с		
	10	15	20
II	До 50 (до 135,5)	Понад 50 (понад 135,5)	-
III, IIIa, IIIб	До 25 (до 68,0)	Понад 25 (понад 68,0)	-
IV, IVa, V	До 15 (до 36,5)	Від 15 до 25 (від 36,5 до 60)	Понад 25 (понад 60)

6.7 На підприємствах можливе влаштування самостійного протипожежного водопроводу, коли об'єднання його з господарсько-питним і виробничим водопроводами не допускається за вимогами нормативних документів з проектування зовнішніх мереж і споруд водозабезпечення.

Для підприємств з територією не більше 10 га і будівлями та спорудами категорій В, Г і Д при витратах води на зовнішнє пожежогасіння до 20 л/с і відсутності внутрішнього протипожежного водопроводу у виробничих будівлях і при наявності на об'єкті пожежного поста з пожежною автомашиною допускається влаштування протипожежного водопостачання з водоймищ чи резервуарів із забезпеченням під'їзду до них пожежних автомобілів.

*(Пункт 6.7 змінено, Поправка )*

6.8 Максимальний термін відновлення недоторканого протипожежного і аварійного запасу води в резервуарах чи водоймах повинен бути не більше 72 год.

6.9 Насосні станції протипожежних і об'єднаних протипожежно-виробничо-господарських водопроводів відносяться за ступенем забезпеченості подачі води до I категорії, виробничо-господарських - до II категорії, господарських - до III категорії.

6.10 Для гасіння пожежі робочої будівлі елеватора заввишки понад 50 м від гідрантів за допомогою насосів висоту компактного струменя на рівні найвищої точки слід приймати не менше 10 м при розрахунковій витраті води 5 л/с.

6.11 Влаштування внутрішнього протипожежного водопроводу в неопалюваних будівлях і спорудах елеваторів, зерноскладів, корпусах сировини, готової продукції і в приймальних спорудах для розвантаження сипких матеріалів передбачати не треба. Опалювані виробничі приміщення, розташовані в неопалюваній будівлі, необхідно обладнати протипожежним водопроводом у залежності від їх об'єму у відповідності з вимогами діючих нормативних документів з проектування внутрішнього водопроводу будівлі.

6.12 Для пожежогасіння робочої будівлі елеватора, а також неопалюваних виробничих корпусів заввишки більше двох поверхів і окремо розташованих силосних корпусів, подачі на їх покрівлю одного пожежного струменя з витратою 5 л/с на сходовій клітці слід установлювати сухотруб діаметром 85 мм із з'єднувальними головками діаметром 66 мм, розташованими внизу сухотруба із зовнішньої сторони будівлі вище рівня планування і зверху на покрівлі, а також з пожежними кранами діаметром 65 мм на всіх поверхах сходової клітки. При цьому сухотруб необхідно з'єднати із зовнішньою протипожежно-господарською водопровідною мережею, якщо пожежогасіння здійснюється від пожежних насосів насосної станції і мережа прийнята високого тиску.

6.13 Автоматичне пожежогасіння слід передбачати для будівель і споруд у відповідності з додатком В.

6.14 При проектуванні внутрішніх водопровідних мереж холодної води, які прокладаються в приміщеннях для зберігання і переробки зерна, слід передбачати термоізоляцію трубопроводів з негорючих матеріалів за розрахунком на неவிпадання конденсату.

### **Каналізація**

6.15 На підприємствах слід передбачати побутову і виробничу каналізацію у відповідності зі СНіП 2.04.03, СНіП 2.04.01 і вимогами цього підрозділу.

*(Пункт 6.15 змінено, Поправка )*

**Примітка 1.** На підприємствах, що не мають каналізації, за узгодженням з органами державного санітарного нагляду дозволяється влаштування водонепроникних вигрібних ям, якщо число працюючих на підприємстві складає не більше 25 чоловік у зміну.

**Примітка 2.** В окремих випадках при відсутності господарсько-побутової каналізації за узгодженням з органами державного санітарного нагляду дозволяється спускання води від душових і умивальників у виробничу каналізацію чи у водонепроникні вигрібні ями.

6.16 Об'єднання мереж внутрішньої побутової і виробничої каналізації в будівлях зернопереробних підприємств не допускається.

6.17 Склад виробничих стічних вод млинів слід приймати за технологічною частиною проекту.

6.18 Прокладання горизонтальних трубопроводів побутової каналізації в приміщеннях для виробництва і зберігання борошна, крупи і комбікормів не допускається.

6.19 Локальне очищення виробничих стічних вод до скидання їх у побутову каналізацію на зернопереробних підприємствах слід передбачати в залежності від технологічної схеми.

6.20 Дощову каналізацію на підприємствах необхідно передбачати відповідно до вимог нормативних документів з проектування зовнішніх мереж і споруд каналізації.

6.21 При наявності на майданчику системи закритої дощової каналізації слід, як правило, передбачати скидання в неї переливних і спускних вод з піддонів зрошувальних секцій кондиціонерів, градирень зворотної системи охолодження вальцьових станків.

### **Опалення і вентиляція**

6.22 Проектування опалення, вентиляції і кондиціонування повітря виробничих будівель і споруд підприємств, а також викидів вентиляційного повітря в атмосферу слід проводити у відповідності з діючими нормативними документами, СНіП 2.04.05 з урахуванням вимог цього підрозділу.

6.23 Розрахункові параметри повітря в приміщеннях підприємств слід приймати з урахуванням норм технологічного проектування та інших нормативних документів.

6.24 У виробничих будівлях слід передбачати, як правило, влаштування повітряного опалення, суміщеного з припливною вентиляцією у виробничих приміщеннях, і центрального водяного опалення в адміністративних і побутових приміщеннях.

6.25 Як теплоносії у системі опалення і вентиляції підприємств слід застосовувати гарячу воду. Допускається при економічному обґрунтуванні застосовувати пару.

6.26 Не слід передбачати опалення робочих будівель елеваторів і силосних корпусів, складів сировини і готової продукції, зерноскладів.

6.27 Температуру теплоносія в системах опалення з місцевими нагрівальними приладами і теплопостачання вентиляційних установок слід приймати за СНіП 2.04.05.

6.28 Для обігрівання працівників у приміщеннях (кабінах), розташованих на верхніх поверхах робочих будівель елеваторів, допускається передбачати електричне опалення за допомогою стаціонарно встановлених електропечей потужністю до 1 кВт заводського виготовлення в закритому металевому кожусі.

6.29 Очищення зовнішнього припливного повітря від пилу слід передбачати (у відповідності з вимогами технології) в приміщеннях зерноочисних, розмелювальних, вибійних (пакувальних), лушчильних цехів (відділень) і комбикормових цехів.

6.30 У приміщеннях електрощитів за необхідності слід передбачати механічну припливну і витяжну вентиляцію, розраховану на видалення лишків тепла.

6.31 Припливне повітря, що подається в приміщення електрощитів і диспетчерської, за необхідності повинно очищуватись в повітряних фільтрах. Вентиляційні камери повинні бути герметичними і мати доступ для обслуговування фільтрів.

Допускається передбачати рециркуляцію повітря в приміщеннях електрощитів у холодний і перехідний періоди року.

6.32 У прохідних тунелях елеваторів і зерноскладів слід передбачати витяжну вентиляцію з однократним повітрообміном.

6.33 Необхідно передбачати використання тепла конденсату від технологічних споживачів пару для приготування води на технологічні і побутові потреби.

6.34 В електрощитових і машинних відділеннях ліфтів необхідно підтримувати температуру не нижче 5°C. Для цієї мети в неопалюваних будівлях допускається застосування електропечей потужністю до 1 кВт заводського виготовлення.

## **7 ЕЛЕКТРОПОСТАЧАННЯ І ЕЛЕКТРОТЕХНІЧНІ ПРИСТРОЇ**

7.1 Споживачів електричної енергії всіх підприємств за надійністю електропостачання, як правило, належить відносити до другої категорії.

Категорія електропостачання об'єктів, що мають насосні станції, повинна бути не менше категорії їх надійності; при цьому одно з джерел живлення допускається приймати потужністю, що забезпечує потреби тільки насосної станції, з урахуванням вимог СНіП 2.04.02.

7.2 Електричні установки будинків і споруд слід проектувати з урахуванням умов навколишнього середовища і класифікації приміщень і електроустановок за вибухонебезпекою, пожежонебезпекою та небезпекою ураження людей електричним струмом у відповідності з вимогами ПУЕ, а також норм технологічного проектування, затверджених в установленому порядку.

7.3 Захист від блискавки будівель і споруд слід проектувати з урахуванням вимог РД 34.21.122.

7.4 Розрахунковий коефіцієнт попиту, коефіцієнт потужності і річне число годин використання максимуму силових і освітлювальних електричних навантажень слід приймати у відповідності з таблицею 5.



Таблиця 5

Підприємства, будівлі, приміщення (цехи чи відділення) і обладнання	Коефіцієнти		Річне число годин використання максимуму електричних силових навантажень
	попиту	потужності	
Підприємства по виробництву борошна:			
- сортового помелу	0,70-0,75	0,80	7200
- відпадку	0,75-0,80	0,80	7200
Підприємства по виробництву крупи	0,65-0,70	0,80	7200
Підприємства по виробництву комбікормів	0,55-0,65	0,80	7200
Цехи відходів	0,40-0,50	0,75	3000
Склади готової продукції	0,40-0,50	0,75	5000
Зарядні станції	0,70-0,75	0,80	3000-3500
Елеватори	0,45-0,75	0,75	5000
Вентиляція сантехнічна	0,70	0,80	4000-5000
Повітряні компресорні станції	0,70-0,80	0,80	6000
Ремонтно-механічні майстерні	0,25	0,75	3000
Склади механізовані	0,40-0,50	0,75	2000
Котельні і насосні (крім пожежних насосів)	0,50-0,60	0,75	2000

**Примітка 1.** При наявності даних розрахунки слід виконувати за методом коефіцієнтів використання і максимуму.

**Примітка 2.** Коефіцієнти попиту наведені для розрахунків потрібної потужності на шинах 0,40 кВ трансформаторних підстанцій.

## 8 ОСВІТЛЕНІСТЬ ВИРОБНИЧИХ ПРИМІЩЕНЬ

8.1 Для виробничих і інших приміщень слід передбачати освітленість згідно з вимогами СНіП 11-4. Рекомендується також передбачати суміщене освітлення, а в окремих випадках - тільки штучне.

8.2 При проектуванні освітлення будівель і споруд слід передбачати:

- розряди зорових робіт і освітленість приміщень - згідно з таблицею б;
- для виробничих приміщень млинів, крупозаводів і диспетчерських приміщень, як правило, - світильники з люмінесцентними лампами;
- для комбікормових заводів та інших будівель і приміщень, як правило, - світильники з лампами розжарювання (допускається застосування розрядних ламп високого тиску);
- для ремонтного освітлення - переносні світильники, установлення штепсельних роз'єднувачів і спеціальної мережі напругою до 36 В, підключеної до стаціонарних знижувальних трансформаторів. Для цих цілей допускається застосування акумуляторних ліхтарів.

Таблиця 6

Приміщення	Розряд зорової роботи	Освітленість, лк, при лампах	
		розжарювання	газорозрядних
<b>Елеватори</b>			
Поверхи головок норій, поверхи сепараторів	VIIIa	30	75
Ваговий поверх	VI	50	100
Решта поверхів робочої будівлі, надсилосний і підсилосний поверхи, приймальні пристрої, галереї, сушарка	VIIIб	20	50
Цех відходів	VIIIб	20	50
<b>Млини і крупозаводи</b>			
Вибійні відділення	VI	50	100
Приміщення розфасувальних автоматів у дрібну тару	Va	150	200
Решта приміщень розмелювальних, шеретувальних і зерноочисних відділень	VI	100	150
Приміщення для лагодження мішків	Vб	100	150
Корпуси готової продукції	VIIIб	20	50
<b>Комбікормові заводи</b>			
Поверхи головок ваг багатокомпонентних дозаторів	Va	100	200
Решта поверхів виробничих корпусів	VIIIa	30	75
Корпуси сировини і готової продукції	VIIIб	20	50
<b>Авто- і залізничні ваги</b>	Va	100	200
<b>Механізовані склади зерна</b>	VIIIa	20	-

**Примітка 1.** Поверхня, для якої нормується освітленість у виробничих приміщеннях, - 0,8 м від рівня підлоги.

**Примітка 2.** Коефіцієнт запасу  $K_3$  (СНіП П-4) приймається при штучному освітленні і лампах розжарювання для виробничих приміщень 1,5, для решти - 1,3, при газорозрядних лампах - відповідно 2,0 і 1,5.

**Примітка 3.** При застосуванні промислового телебачення освітленість повинна прийматись 100-150 лк.

## 9 ОЦІНКА ВПЛИВУ НА НАВКОЛИШНЄ СЕРЕДОВИЩЕ

9.1 До складу передпроектної (ТЕО, ТЕР) чи проектно-кошторисної документації на нове будівництво, розширення, реконструкцію та технічне переозброєння підприємств повинен бути включений розділ "Оцінка впливу на навколишнє середовище" (ОВНС), розроблений згідно з ДБН А.2.2-1.

У матеріалах ОВНС повинні бути враховані умови СНіП 1.02.01 до розділу "Охорона навколишнього природного середовища", який при цьому окремо не розробляється.

9.2 Обсяг і зміст матеріалів ОВНС визначається в кожному конкретному випадку замовником і генпроектувальником за участю місцевих органів екологічної безпеки України при складанні Заяви про наміри і представлення в органи місцевої влади.

Для видів діяльності і об'єктів, що представляють підвищену екологічну небезпеку (додаток 4 до ДБН А.2.2-1), розділ ОВНС виконується в повному обсязі згідно з розділом 2 ДБН А.2.2-1.

Ступінь екологічної небезпеки підприємств визначається в кожному конкретному випадку органами екологічної безпеки.

9.3 При складанні розділу ОВНС необхідно керуватися законами України "Про охорону навколишнього середовища", "Про екологічну експертизу", вимогами земельного законодавства України та іншими законодавчими актами і нормативними документами щодо охорони навколишнього середовища і раціонального використання природних ресурсів

9.4 Вихідні дані для проектування екологічних заходів, в тому числі матеріали інженерних вишукувань, повинні враховувати специфіку об'єкта проектування, якісні і кількісні характеристики забруднюючих речовин, які виділяються підприємством у процесі експлуатації.

Перелік вихідних даних для розробки розділу ОВНС рекомендується приймати з урахуванням даних додатка 2 "Пособия по составлению раздела проекта" (рабочего проекта) "Охрана окружающей природной среды" до СНіП 1.02.01.

9.5 При розробці проектної документації необхідно враховувати вимоги безпеки середовища перебування. Проектні рішення повинні бути ув'язані з екологічними, соціальними і економічними інтересами суспільства при додержанні вимог екологічних норм, стандартів і лімітів використання природних ресурсів з урахуванням, за необхідності, перспективи розширення об'єкта за рахунок прилеглих територій.

Для запобігання забрудненню навколишнього середовища в розділах проекту необхідно передбачати заходи щодо очищення, нейтралізації і утилізації відходів виробництва у відповідності з вимогами нормативних документів.

9.6 Розділ ОВНС розробляється на основі узагальнення і аналізу технічних рішень і природоохоронних заходів, передбачених у відповідних розділах проектної документації з урахуванням вихідних даних за 9.4.

Обсяг і зміст розділу ОВНС повинні бути достатніми для оцінки природоохоронних заходів, забезпечення раціонального використання природних ресурсів і доведення до мінімуму шкоди від проєктованого об'єкта.

## **10 ОРГАНІЗАЦІЯ БУДІВЕЛЬНОГО ВИРОБНИЦТВА**

10.1 Організація будівельного виробництва при проектуванні і будівництві нових, а також розширенні, реконструкції і технічному переозброєнні об'єктів повинна відповідати вимогам ДБН А.3.1-5.

10.2 До складу документації на будівництво об'єктів разом з проектно-кошторисною документацією і робочими кресленнями як невід'ємна частина повинна входити проектно-технологічна документація (ПТД), що включає проект організації будівництва (ПОБ) і проекти виконання робіт (ПВР), що розробляються на основі робочої документації з урахуванням вимог ВБН 193, ДБН А.3.1-2, ДБН А.3.1-3.

Склад і зміст ПТД у залежності від виду будівництва, складності об'єкта та інших особливостей встановлюються в контракті на будівництво на основі положень розділу 3 ДБН А.3.1-5.

10.3 Виробництво, операційний контроль якості і приймання робіт при будівництві і реконструкції об'єктів слід виконувати згідно зі СНіП 3.03.01, державними стандартами, технологічними картами і схемами операційного контролю якості.

10.4 При будівництві будівель і споруд тривалість перебування під атмосферними впливами клейових дерев'яних конструкцій, які мають якісне захисне покриття, не повинна перевищувати одного місяця.

10.5 В разі пошкодження захисних покриттів конструкцій у процесі транспортування і монтажу їх цілість повинна бути відновлена до приймання об'єктів в експлуатацію. При цьому роботи слід виконувати з урахуванням вимог СНіП 3.04.03, СНіП 2.03.11 і технічних умов на конкретні конструкції.

10.6 При організації будівельного виробництва повинні бути враховані закони України "Про охорону праці", "Про пожежну безпеку", вимоги НАПБ А.01.001 і СНіП III-4, а також умови охорони навколишнього природного середовища і виконання робіт на ділянках існуючої міської забудови.

*(Пункт 10.6 змінено, Зміна № 1)*

10.7 При розробці ПТД рекомендується використовувати положення ВСН 10.

## 11 ВИМОГИ ЩОДО ЕКСПЛУАТАЦІЇ БУДІВЕЛЬ ТА СПОРУД

11.1 З метою забезпечення тривалості та надійності експлуатації будівельних конструкцій, інженерних систем, електрообладнання будівель і споруд на об'єктах повинна бути організована служба технічної експлуатації будівель і споруд.

11.2 Служба технічної експлуатації повинна здійснювати:

- контроль за дотриманням правил технічної експлуатації будівель і споруд, встановлених нормативною, експлуатаційною і проектною документацією;
- регулярні огляди конструкцій, розробку пропозицій щодо усунення знайдених дефектів і пошкоджень;
- контроль за виконанням поточних і капітальних ремонтів будівель і споруд та їх якість;
- контроль за безаварійним функціонуванням виробництва, за дотриманням вимог нормативних документів з питань пожежної безпеки (ГОСТ 12.1.004, ГОСТ 12.1.010, ГОСТ 12.1.041 та ін.).

*(Пункт 11.2 змінено, Зміна № 1)*

11.3 Технічна експлуатація конструкцій та інженерних систем будівель і споруд повинна здійснюватись у відповідності з "Положенням о проведеннии планово-предупредительного ремонта производственных зданий и сооружений".

11.4 При експлуатації елеваторних споруд, а також будівель і споруд підприємств борошномельної і комбікормової промисловості необхідно виконувати вимоги галузевих нормативних документів - "Правил технической эксплуатации элеваторных сооружений" и "Руководства по наблюдению и оценке состояния элеваторных сооружений".

В разі відсутності в наведених нормативних документах окремих рекомендацій щодо експлуатації конструкцій будинків і споруд у проектній документації будівель і споруд повинні бути передбачені конкретні вказівки щодо безпечної експлуатації цих будівель і споруд.

11.5 Конструкції будівель та споруд повинні підлягати періодичним оглядам - загальним чи частковим (два рази на рік - весною і восени) та поточним (в залежності від конкретних умов). Позачергові огляди обов'язкові після аварії чи стихійного лиха (пожежі, урагани, великі снігопади і завірюхи, землетруси тощо).

Результати оглядів оформляються актами та записом у відповідних журналах експлуатації будівель і споруд.

11.6 Металеві, дерев'яні, бетонні, залізобетонні, цегляні будівельні конструкції будівель і споруд повинні бути захищені від корозії, впливу вологи та вогню згідно з проектом. В разі пошкодження відновлення захисного покриття повинно виконуватись з урахуванням вимог СНіП 3.04.03 і СНіП 2.03.11.

11.7 Конструкції із полімерних матеріалів слід захищати від механічних пошкоджень. В процесі експлуатації огорожувальних конструкцій із склопластику в них може з'явитись ерозія полімерного шару. У такому випадку поверхня огороження повинна бути захищена шляхом нанесення лакофарбових покриттів (пентафталеві емалі тощо).

11.8 Організація робіт по забезпеченню санітарно-гігієнічних умов і техніки безпеки повинна виконуватись у відповідності з системою стандартів безпеки праці і іншими нормативними документами.

## Основні характеристики сипких матеріалів

Таблиця А. 1

Сипкі матеріали	Питома вага, $\gamma$ , кгс/м <sup>3</sup>	Кут природного укошу (кут внутрішнього тертя), $\phi$ , град	Коефіцієнт тертя, $f$	
			по бетону	по металу
Зерно (пшениця, жито, ячмінь, овес, кукурудза в зерні і т.д.), бобове насіння, крупа, зернова сировина комбікормових заводів, гранульовані комбікорми і висівки	800	25	0,4	0,4
Комбікорми всіх видів (крім гранульованих), насіння соняшника і трав	550	40	0,4	0,4
Кукурудза в качанах	450	30	0,4	0,4
Борошно (пшеничне, житнє та ін.) і борошністі продукти при висоті силосу, м:				
до 15	650	25	0,6	0,5
понад 15	700	40	0,3	0,3
Висівки (крім гранульованих) при висоті силосу, м:				
до 15	400	35	0,7	0,6
понад 15	450	40	0,3	0,3

Додаток Б  
(рекомендований)

**Значення коефіцієнтів підвищення тиску  $a_4$  і умов роботи  $\gamma_c$ ,  
які слід приймати в розрахунках конструкцій плит,  
балок днища і воронки силосу**

Таблиця Б.1

Вид конструкції	$a_4$	$\gamma_c$
Залізобетонна плита днища без заутки і з зауткою, балки днища, а також залізобетонна воронка в силосі:		
для всіх видів зерна і гранульованих продуктів	1,0	1,0
для борошна і висівок	1,5	1,2
Сталева воронка і сталеві балки днища в залізобетонному і сталевому силосах:		
для всіх видів зерна і гранульованих продуктів	1,0	0,8
для борошна і висівок	1,5	1,0

**Перелік основних будівель і приміщень, які підлягають обладнанню автоматичними установками пожежогасіння і пожежною сигналізацією**

Таблиця В.1

Найменування приміщень	Площа, м <sup>2</sup>	
	автоматична пожежна сигналізація (АПС)	автоматичні установки пожежогасіння (АУП)
Склади зберігання хлібопродуктів, насіння кукурудзи, комбікормів, сировини для виробництва комбікормів, вітамінів, антибіотиків, ферментних препаратів, отрутохімікатів, механізовані і немеханізовані склади зерна; бункери, надбункерні приміщення для зберігання порошкових органічних матеріалів	200 і більше	-
Склади для тарного і безтарного зберігання борошна	Від 100 до 1000	1000 і більше
Приміщення очищення зерна, сушіння і оброблення солоду і зерна	Те саме	Те саме
Приміщення для оброблення, сушіння і очищення зерна в кукурудзяно-крохмале-патоковому виробництві	Незалежно від площі	-
Розмельно-сортувальне відділення у виробництві вівсяних дієтпродуктів	Те саме	-
Приміщення кормоцехів, цехів з виробництва комбікормів, концентрованих кормів, трав'яного борошна, преміксів, сухого крохмалю, білково-вітамінних добавок, гранулювання готової продукції	Від 200 до 1500	1500 і більше
Приміщення для оброблення насіння зерна, зерноочисні, насінняочисні, сушильні	Те саме	Те саме
Приміщення розмельні, луцильні, (шеретувальні), очищення борошністої сировини	Незалежно від площі	-
Приміщення вибійних і фасувальних відділень борошна, крупи, комбікормів	Те саме	-
Транспортерні галереї для переміщення комбікормів і зерна розсипом	200 і більше	-
Приміщення для протравлювання насіння (оброблення емульсією)	Те саме	-
Приміщення для приготування емульсії, фасування і засипки отрутохімікатів і інших хімічних речовин, що призначені для протравлювання зерна і насіння	Незалежно від площі	-
Корпуси, відділення виробництва розсипних і гранульованих комбікормів, білково-вітамінних добавок, преміксів, карбамідного концентрату, очищення борошністого зерна	Те саме	-
Приміщення розмельні, луцильні (шеретувальні) і зерноочисні млинозаводів і крупозаводів	"	-
Приміщення вибійних відділень борошна, крупи і комбікормів	"	-
Приміщення фасування борошна і крупи	"	-
Приміщення складів для зберігання вітамінів, антибіотиків, ферментних препаратів і отрутохімікатів	200 і більше	-
Приміщення для оброблення насіння кукурудзи	Незалежно від площі	-
Матеріальні склади	Те саме	-
Адміністративно-побутові корпуси	Більше 4-х поверхів	-

Додаток Г  
(довідковий)

## Нормативні посилання

ГОСТ 12.1.004-91	ССБТ. Пожарная безопасность. Общие требования.
ГОСТ 12.1.010-91	ССБТ. Взрывобезопасность. Общие требования.
ГОСТ 12.1.041-91	ССБТ. Пожаровзрывобезопасность горючих пылей. Общие требования.
ГОСТ 2874-82*	Вода питьевая. Гигиенические требования и контроль за качеством.
ГОСТ 27751-88	Надежность строительных конструкций и оснований. Основные положения по расчету.
СНіП 1.02.01-85	Инструкция о составе, порядке разработки, согласования и утверждения проектно-сметной документации на строительство предприятий, зданий и сооружений.
СНіП 2.01.02-85*	Противопожарные нормы.
СНіП 2.01.07-85	Нагрузки и воздействия.
СНіП 2.02.01-83	Основания зданий и сооружений.
СНіП 2.03.01-84	Бетонные и железобетонные конструкции.
СНіП 2.03.11-85	Защита строительных конструкций от коррозии.
СНіП 2.03.13-88	Полы.
СНіП 2.04.01-85	Внутренний водопровод и канализация зданий.
СНіП 2.04.02-84	Водоснабжение. Наружные сети и сооружения.
СНіП 2.04.03-85	Канализация. Наружные сети и сооружения
СНіП 2.04.05-91	Отопление, вентиляция и кондиционирование.
СНіП 2.09.02-85*	Производственные здания.
СНіП 2.09.03-85	Сооружения промышленных предприятий.
СНіП 2.09.04-87	Административные и бытовые здания.
СНіП 2.11.01-85*	Складские здания.
СНіП 3.03.01-87	Несущие и ограждающие конструкции.
СНіП 3.04.01-87	Изоляционные и отделочные покрытия.
СНіП 3.04.03-85	Защита строительных конструкций и сооружений от коррозии.
СНіП II-4-79	Естественное и искусственное освещение.
СНіП II-7-81*	Строительство в сейсмических районах.
СНіП II-23-81*	Стальные конструкции.
СНіП II-89-80	Генеральные планы промышленных предприятий.
СНіП III-4-80*	Техника безопасности в строительстве.
ДБН 360-92*	Містобудування. Планування і забудова міських і сільських поселень.
ДБН А.2.2-1-95	Склад і зміст матеріалів оцінки впливів на навколишнє середовище (ОВНС) при проектуванні і будівництві підприємств, будинків і споруд. Основні положення проектування.
ДБН А.3.1-2-93	Управління, організація і технологія. Порядок надання дозволу на виконання будівельних робіт.



С.38 ДБН В.2.2-8-98

ДБН А.3.1-3-94	Управління, організація і технологія. Прийняття в експлуатацію закінчених будівництвом об'єктів. Основні положення.
ДБН А.3.1-5-96	Організація будівельного виробництва.
ДБН Б.2.4-3-95	Генеральні плани сільськогосподарських підприємств.
ВБН-СГіП-46-3.94	Перелік будівель і приміщень підприємств Міністерства сільського господарства та та продовольства України з встановленням їх категорій по вибухопожежній небезпеці, а також класів вибухопожежонебезпечних зон по ПУЕ.
ВСН 10-83 Минсельстрой СССР	Рекомендации по строительству сборных элеваторов. Утверждены Научно-техническим советом Минсельстроя СССР.
ВСН 193-81	Инструкция по разработке проектов производства работ по монтажу строительных конструкций.
РД 34.21.122-87	Инструкция по устройству молниезащиты зданий и сооружений.
ОНТП 24-86	Определение категорий помещений и зданий по взрывопожарной и пожарной безопасности.
ПУЭ 86	Правила устройства электроустановок.
Санітарні правила № 173	Державні санітарні правила планування та забудови населених пунктів. Затверджені наказом МОЗ України від 19.06.1996 р. № 173.
	Положение о проведении планово-предупредительного ремонта производственных зданий и сооружений. Утверждены Госстроем СССР
	Правила технической эксплуатации элеваторных сооружений. Утверждены Министерством заготовок СССР 17.12.1981 г., № 360.
	Руководство по наблюдению и оценке состояния элеваторных сооружений. Утверждены Министерством заготовок СССР 18.01.1979 г.

*(Додаток Г змінено, Зміна № 1, Поправка)*

## Зміст

---

Вступ.....	1
1 Загальні положення .....	1
2 Генеральні плани .....	2
3 Об'ємно-планувальні і конструктивні вирішення.....	3
Виробничі будівлі .....	3
Силоси і силосні корпуси .....	6
Складські будівлі.....	8
Інші будівлі і споруди .....	11
4 Навантаження і впливи.....	12
5 Розрахунок конструкцій.....	16
Стіни залізобетонних силосів .....	16
Стіни сталевих силосів .....	22
Воронки і днища силосів .....	23
Колони підсилосних поверхів.....	24
Основи і фундаменти .....	26
Склади.....	26
6 Інженерне обладнання.....	27
Водопостачання.....	27
Каналізація.....	28
Опалення і вентиляція .....	28
7 Електропостачання і електротехнічні пристрої .....	29
8 Освітленість виробничих приміщень.....	30
9 Оцінка впливу на навколишнє середовище.....	31
10 Організація будівельного виробництва .....	33
11 Вимоги щодо експлуатації будинків і споруд.....	33
Додаток А	
Основні характеристики сипких матеріалів .....	34
Додаток Б	
Значення коефіцієнтів підвищення тиску $a_4$ і умов роботи $\gamma_c$ , які слід приймати в розрахунках конструкцій плит, балок днища і воронок силосу .....	35
Додаток В	
Перелік основних будинків і приміщень, які підлягають обладнанню автоматичними установками пожежогасіння і пожежною сигналізацією .....	36
Додаток Г	
Нормативні посилання .....	37