



ДЕРЖАВНІ БУДІВЕЛЬНІ НОРМИ УКРАЇНИ

---

**СИСТЕМА НОРМУВАННЯ  
ТА СТАНДАРТИЗАЦІЇ У БУДІВНИЦТВІ  
Основні положення**

**ДБН А.1.1-1:2009**

*Видання офіційне*

Київ  
Міністерство регіонального розвитку, будівництва  
та житлово-комунального господарства України  
2013



ДЕРЖАВНІ БУДІВЕЛЬНІ НОРМИ УКРАЇНИ

---

**СИСТЕМА НОРМУВАННЯ  
ТА СТАНДАРТИЗАЦІЇ У БУДІВНИЦТВІ  
Основні положення**

**ДБН А.1.1-1:2009**

*Видання офіційне*

Київ  
Мінрегіонбуд України  
2013

## ПЕРЕДМОВА

1 РОЗРОБЛЕНО:	Товариство з обмеженою відповідальністю "Центр історико-містобудівних досліджень"
РОЗРОБНИКИ:	<b>М.В.Омельяненко</b> , д-р техн. наук; <b>О.І.Сингаївська</b> , канд.архіт.(керівник розробки)
3 ЗАТВЕРДЖЕНО ТА НАДАНО ЧИННОСТІ: 3 НА ЗАМІНУ:	Накази Мінрегіонбуду України від 29.12.2003 р. № 969 та від 07.07.2010 р. № 269, чинні з 2011-01-01 ДБН А.1.1-1-93

**Право власності на цей документ належить державі.  
Цей документ не може бути повністю чи частково відтворений, тиражований  
і розповсюджений як офіційне видання без дозволу Міністерства регіонального  
розвитку, будівництва та житлово-комунального господарства України**

**© Мінрегіон України, 2013**

Видавець нормативних документів у галузі будівництва  
і промисловості будівельних матеріалів Мінрегіону України  
**Державне підприємство "Укрархбудінформ"**

## ЗМІСТ

С

1	Сфера застосування.....	1
2	Нормативні посилання.....	1
3	Терміни та визначення понять.....	1
4	Мета і основні завдання нормування та стандартизації.....	2
5	Суб'єкти нормування та стандартизації.....	2
6	Об'єкти нормування та стандартизації.....	3
7	Види і позначення документів системи.....	3
	Додаток А	
	Структура системи нормування та стандартизації у будівництві.....	5
	Додаток Б	
	Місце системи нормування та стандартизації у будівництві у структурі нормативно-правового забезпечення будівництва.....	11
	Додаток В	
	Бібліографія.....	12

## ДЕРЖАВНІ БУДІВЕЛЬНІ НОРМИ УКРАЇНИ

Система нормування та стандартизації у будівництві.  
Основні положення

ДБН 1.1.1-1:2009  
На заміну ДБН А.1.1-1-93

Чинний від **2011-01-01**

### 1 СФЕРА ЗАСТОСУВАННЯ

**1.1** Ці Норми встановлюють основні положення системи нормування та стандартизації у будівництві (далі – система), суб'єкти та об'єкти нормування та стандартизації, класифікацію документів системи та основні вимоги до їх змісту.

**1.2** Вимоги цих Норм обов'язкові для всіх суб'єктів нормування та стандартизації у будівництві, організацій-розробників будівельних норм і користувачів документів системи.

**1.3** Положення цих Норм застосовують при виконанні робіт із нормування та стандартизації у будівництві.

### 2 НОРМАТИВНІ ПОСИЛАННЯ

У цих Нормах є посилання на такі нормативно-правові та нормативні документи:

Закон України "Про будівельні норми" від 5 листопада 2009 р. № 1704-VI

Закон України "Про стандартизацію" від 17 травня 2001 р. № 2408-XII

Закон України "Про стандарти, технічні регламенти та процедури оцінки відповідності" від 1 грудня 2005 р. № 3164-IV

Постанова Кабінету Міністрів України від 20 грудня 2006 р. № 1764 "Про затвердження Технічного регламенту будівельних виробів, будівель і споруд"

ДСТУ 1.0:2003 Національна стандартизація. Основні положення

ДСТУ 1.1:2001 Національна стандартизація. Стандартизація та суміжні види діяльності.

Терміни та визначення основних понять

ДСТУ 1.2:2003 Національна стандартизація. Порядок розроблення національних нормативних документів

ДСТУ 1.3:2004 Національна стандартизація. Правила побудови, викладення, оформлення, погодження, прийняття та позначення технічних умов

ДСТУ 1.5:2003 Національна стандартизація. Правила побудови, викладення, оформлення та вимоги до змісту нормативних документів

ДСТУ 4054-2001 Нормативи трудомісткості та вартість робіт із стандартизації. Настанова

ДСТУ Б 1.1.1-...-200.<sup>1)</sup> Нормування та стандартизація. Терміни та визначення

ДСТУ Б А. 1.1-91:2008 Вимоги до побудови, викладання, оформлення та видання будівельних норм

ДСТУ Б А. 1.1-92:2008 Вимоги до оформлення документів при розробленні будівельних норм

### 3 ТЕРМІНИ ТА ВИЗНАЧЕННЯ ПОНЯТЬ

У цих Нормах використано терміни, установлені в ДСТУ 1.0, ДСТУ 1.1, ДСТУ Б 1.1.1-...: вимога, настанова, національний стандарт, нормативний документ, об'єкт стандартизації, стандартизація, технічні умови, стандарт організації.

Нижче подано терміни, додатково використані у цих Нормах, та визначення позначених ними понять:

<sup>1)</sup> На розгляді

**нормування у будівництві** – діяльність з розроблення та затвердження будівельних норм для обов'язкового застосування у сфері будівництва, містобудування та архітектури з метою формування безпечного середовища для життя і здоров'я людини

**будівельні норми** – затверджений суб'єктом нормування підзаконний нормативний акт технічного характеру, що містить обов'язкові вимоги у сфері будівництва, містобудування та архітектури

**державні будівельні норми** – нормативний акт, затверджений центральним органом виконавчої влади з питань будівництва та архітектури

**галузеві будівельні норми** – нормативний акт, затверджений міністерством, іншим центральним органом виконавчої влади в межах своїх повноважень у разі відсутності державних будівельних норм або необхідності встановлення вимог до будівництва окремих видів споруд, що конкретизують вимоги державних будівельних норм.

#### **4 МЕТА І ОСНОВНІ ЗАВДАННЯ НОРМУВАННЯ ТА СТАНДАРТИЗАЦІЇ**

**4.1** Метою нормування та стандартизації у сфері будівництва, містобудування, архітектури та промисловості будівельних матеріалів є встановлення положень, що забезпечують:

- реалізацію єдиної політики у сфері нормування та стандартизації і створення єдиної системи документів;
- безпеку об'єкта нормування та/або стандартизації щодо життя чи здоров'я людей, а також збереження майна і охорони довкілля;
- раціональне використання національних ресурсів;
- усунення технічних бар'єрів у торгівлі;
- підвищення рівня конкурентоспроможності вітчизняних продукції, процесів та послуг.

Мета нормування та стандартизації досягається через розроблення, впровадження та застосування документів системи.

**4.2** Основні завдання нормування та стандартизації у сфері будівництва, містобудування, архітектури та промисловості будівельних матеріалів полягають у тому, щоб забезпечити:

- надійність та безпеку об'єктів будівництва;
- дотримання вимог, що встановлюють якісні й безпечні умови праці, побуту та відпочинку у спорудах, які проєктуються;
- дотримання вимог щодо якості будівельної продукції, процесів або послуг на основі впровадження досягнень науки, техніки, нових технологій та потреб споживачів;
- впровадження нових технологій у системи проєктування, інженерних вишукувань;
- дотримання вимог щодо раціонального використання природних, енергетичних, трудових ресурсів;
- дотримання вимог щодо охорони довкілля;
- дотримання вимог безпеки, комфорту, охорони здоров'я та праці при експлуатації, ремонті, реставрації та реконструкції споруд;
- реалізацію заходів щодо гармонізації документів, що розробляються, з відповідними міжнародними і регіональними нормами та стандартами;
- захист прав споживачів;
- розроблення організаційно-методичних, загальнотехнічних правил і норм, економічних нормативів;
- розроблення кошторисних норм і правил.

#### **5 СУБ'ЄКТИ НОРМУВАННЯ ТА СТАНДАРТИЗАЦІЇ**

**5.1** Суб'єктами нормування є: центральний орган виконавчої влади з питань будівництва і архітектури, міністерства, інші центральні органи виконавчої влади, до повноважень яких належать питання з нормування у будівництві.

**5.2** Суб'єктами стандартизації у будівництві є:

- технічні комітети зі стандартизації;
- базові організації з науково-технічної діяльності у сферах будівництва, промисловості будівельних матеріалів, архітектури і містобудування центрального органу виконавчої влади з

питань будівництва та архітектури;

– інші суб'єкти, що займаються стандартизацією у будівництві і мають для цього відповідний науково-технічний потенціал.

**5.3** Повноваження та функції суб'єктів нормування та стандартизації встановлюються чинним законодавством, положеннями та статутними документами цих суб'єктів.

## **6 ОБ'ЄКТИ НОРМУВАННЯ ТА СТАНДАРТИЗАЦІЇ**

**6.1** Найважливішими об'єктами нормування та стандартизації у будівництві є продукція, процеси та послуги, в тому числі:

- об'єкти містобудування,
- об'єкти архітектури,
- матеріали та їх складники,
- вироби,
- правила,
- системи,
- процедури,
- функції,
- методи, методики,
- послуги,
- органи та персонал.

**6.2** Класифікація об'єктів нормування та стандартизації у будівництві визначається окремо.

## **7 ВИДИ І ПОЗНАЧЕННЯ ДОКУМЕНТІВ СИСТЕМИ**

**7.1** Залежно від об'єкта нормування та стандартизації, положень, які містить документ, та процедур надання йому чинності у сфері будівництва, містобудування, архітектури та промисловості будівельних матеріалів розрізняють такі документи:

- будівельні норми:
  - державні будівельні норми;
  - галузеві будівельні норми;
- нормативні документи:
  - стандарти;
  - стандарти-настанови;
  - технічні умови;
  - технічні свідоцтва.

**7.2** За рівнями суб'єктів нормування та стандартизації у сфері будівництва, містобудування, архітектури та промисловості будівельних матеріалів розрізняють документи:

- національні;
- галузеві;
- підприємств, організацій, товариств, спілок.

**7.3** Встановлено такі індекси документів у будівництві:

- ДБН – державні будівельні норми;
- ГБН – галузеві будівельні норми;
- ДСТУ Б – національний стандарт у сфері будівництва;
- ДСТУ-Н Б – настанова, яку прийнято як стандарт;
- ТУУ – технічні умови України, які не є стандартом;
- СОУ – стандарт організації;
- ТС – технічне свідоцтво.

**7.4** Будівельні норми повинні містити обов'язкові вимоги технічного характеру, що мають пряме відношення до об'єкта нормування. Положення будівельних норм повинні спрямовуватися на створення безпечного і зручного в експлуатації середовища існування людини.

Будівельні норми не містять правових норм.

Будівельні норми можуть містити рекомендовані вимоги.

**7.5** ДБН України розробляються на організацію робіт із нормування та стандартизації у сфері містобудування, будівництва та промисловості будівельних матеріалів (вишукування, проектування, управління, територіальна діяльність, зведення, обстеження, реконструкція та реставрація об'єктів будівництва, планування, забудова населених пунктів і територій, забезпечення надійності і безпеки споруд, а також на дотримання вимог технології та технічних норм в установленому порядку).

ДБН затверджуються центральним органом виконавчої влади з питань будівництва і архітектури.

**7.6** ГБН України розробляються за відсутності ДБН та/або за необхідності встановити норми, які конкретизують вимоги ДБН, з урахуванням специфіки діяльності підприємств цієї галузі.

ГБН затверджуються відповідним міністерством, іншим центральним органом виконавчої влади, до повноважень якого належать питання з нормування у будівництві.

ГБН затверджуються після погодження центральним органом виконавчої влади з питань будівництва і архітектури.

ГБН після затвердження протягом одного місяця подаються до центрального органу виконавчої влади з питань будівництва і архітектури на реєстрацію.

Порядок розроблення, погодження, затвердження будівельних норм та визнання їх такими, що втратили чинність, визначає Кабінет Міністрів України.

**7.7** Стандарти (ДСТУ Б, ДСТУ-Н Б, СОУ) розробляються згідно з ДСТУ 1.2 та ДСТУ 1.5 на об'єкти стандартизації, які визначені ДСТУ 1.0.

**7.8** ТУУ розробляються згідно з ДСТУ 1.3 у разі відсутності нормативного документа на конкретні види будівельної продукції, призначеної для самостійного постачання, на виконання процесів, послуг для окремих виробників або, якщо показники конкретизують або доповнюють аналогічні, наведені у відповідних документах.

ТУУ встановлюють технічні вимоги до продукції (процесів, послуг) і регулюють відносини між виробником (постачальником) і споживачем (користувачем) цієї продукції.

ТУУ встановлюють вимоги до якості, виконання, розмірів, сировини, безпечності, методів випробувань, пакування, маркування, транспортування, зберігання, охорони довкілля.

**7.9** Технічне свідоцтво – документ, що видається центральним органом виконавчої влади з питань будівництва і архітектури у разі підтвердження придатності виробів для застосування.

Правила підтвердження придатності виробів для застосування визначаються Кабінетом Міністрів України.

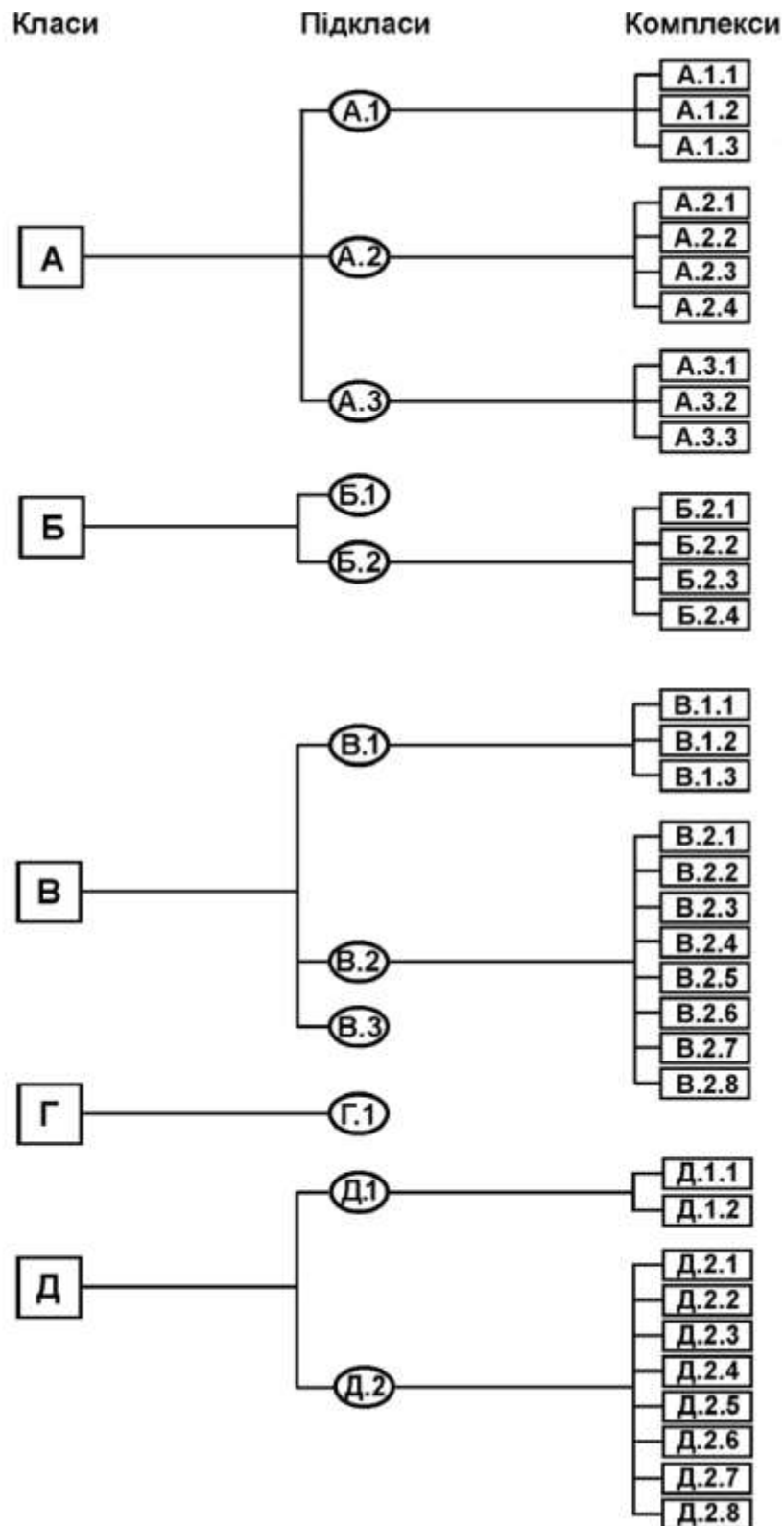
**7.10** Позначення документів здійснюється згідно зі "Структурою Системи нормування та стандартизації у будівництві" (додаток А).



ДОДАТОК А  
(обов'язковий)

## СТРУКТУРА СИСТЕМИ НОРМУВАННЯ ТА СТАНДАРТИЗАЦІЇ У БУДІВНИЦТВІ

Схема структури системи нормування та стандартизації у будівництві



## Зміст структури системи нормування та стандартизації у будівництві

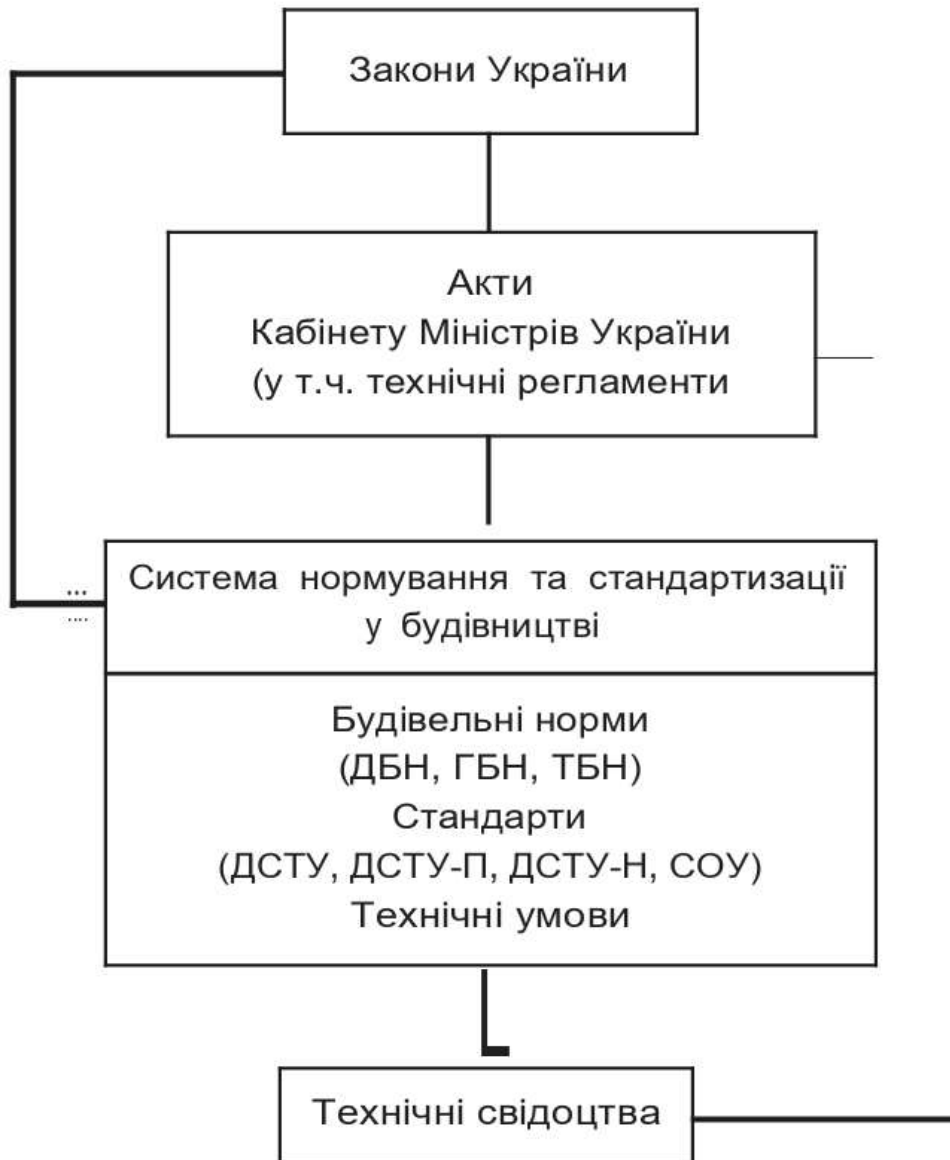
Шифр	Найменування класів, підкласів і комплексів документів	Напрями нормування і стандартизації
<b>A</b>	<b>ОРГАНІЗАЦІЙНО-МЕТОДИЧНІ ДОКУМЕНТИ</b>	
<b>A.1</b>	<b>Нормування, стандартизація, ліцензування, сертифікація і метрологія</b>	
A.1.1	Нормування та стандартизація у будівництві	Завдання, об'єкти стандартизації та нормування, методологія робіт. Види документів, порядок і організація їх розробки, змін, перегляду та застосування, вимоги до побудови, змісту, викладу, оформлення, експертизи, погодження, затвердження, реєстрації, видання та відміни нормативних документів. Терміни та визначення, позначення. Правила використання міжнародних та зарубіжних норм і стандартів. Органи стандартизації та нормування, порядок їх акредитації і функціонування.
A.1.2	Система ліцензування та сертифікації у будівництві	Завдання, об'єкти ліцензування та сертифікації, методологія робіт. Органи ліцензування, сертифікації, порядок їх акредитації та функціонування.
A.1.3	Система метрологічного забезпечення у будівництві	Завдання, правила метрологічного забезпечення, методологія робіт. Одиниці виміру, що застосовуються (фізичні величини).
<b>A.2</b>	<b>Вишукування, проектування і територіальна діяльність</b>	
A.2.1	Вишукування	Завдання, порядок проведення, методологія робіт, вимоги до складу і результатів робіт з інженерно-технічних, екологічних та економічних вишукувань на стадіях проектування, будівництва і експлуатації будівельних об'єктів.
A.2.2	Проектування	Стадійність проектування, вимоги до складу проектної документації, порядок її розроблення та внесення змін, погодження, експертизи, затвердження та передачі замовнику. Авторський нагляд.
A.2.3	Територіальна діяльність у будівництві	Загальні положення, призначення, види робіт і послуг, порядок їх виконання. Обов'язки і права територіальних організацій.
A.2.4	Система проектної документації для будівництва	Вимоги до комплектності, змісту, викладу та оформлення проектної документації. Нормоконтроль.
<b>A.3</b>	<b>Виробництво продукції у будівництві</b>	
A.3.1	Управління, організації технологія	Вимоги до технологічної підготовки, організації будівництва та виробництва будівельних матеріалів, виробів і конструкцій. Організація використання засобів механізації будівництва. Розроблення та постановка продукції будівельного призначення на виробництво. Управління якістю будівництва. Прийняття будівельної продукції і робіт.
A.3.2	Система стандартів безпеки праці у будівництві	Вимоги щодо забезпечення безпечного виконання будівельно-монтажних і спеціальних робіт. Загальні вимоги до пристроїв, обладнання та інструменту для безпечного проведення робіт.
A.3.3	Система технологічної документації у будівництві	Вимоги до складу, порядку розроблення, змісту, оформлення та затвердження проектів провадження робіт, технологічних карт і регламентів.

Шифр	Найменування класів, підкласів і комплексів документів	Напрями нормування і стандартизації
<b>Б</b>	<b>МІСТОБУДУВАННЯ</b>	
Б.1	Система містобудівної документації	Порядок складання містобудівних програм, прогнозів і концепцій містобудівного розвитку, генеральних планів, проектів земельно-господарського устрою населених пунктів та інших видів містобудівної документації. Вимоги до розроблення, складу та змісту містобудівної документації, порядку проведення її погодження, експертизи, затвердження, внесення в неї змін та відміни.
<b>Б.2</b>	<b>Планування та забудова населених пунктів і територій</b>	
Б.2.1	Регіональне планування та розміщення об'єктів містобудування	Соціально-економічні, інженерно-технічні, санітарні та екологічні вимоги. Фізико-географічне та містобудівне районування територій.
Б.2.2	Планування та забудова міст і функціональних територій	Соціально-економічні, інженерно-технічні, санітарні та екологічні вимоги до загальної організації міських територій. Сельбищні, виробничі, рекреаційно-оздоровчі території. Архітектурно-планувальні, протипожежні та санітарні вимоги до міської забудови. Вимоги цивільної оборони. Особливості будівництва в умовах забудови, що склалася. Загальні вимоги з охорони природи, пам'яток історії та культури.
Б.2.3	Системи міської інфраструктури	Вимоги до організації інфраструктури культурно-побутового обслуговування, систем і споруд міського та зовнішнього транспорту, вулиць та проїздів, інженерного забезпечення. Земельно-господарський устрій міст.
Б.2.4	Планування та забудова міських поселень	Соціально-економічні, інженерно-технічні, санітарні та екологічні вимоги до мереж сільського розселення, планування та забудови населених пунктів, організації сільської садиби та фермерського господарства. Вимоги цивільної оборони.
<b>В</b>	<b>ТЕХНІЧНІ НОРМИ, ПРАВИЛА І СТАНДАРТИ</b>	
<b>В.1</b>	<b>Загальнотехнічні вимоги до життєвого середовища та продукції будівельного призначення</b>	
В.1.1	Захист від небезпечних геологічних процесів, шкідливих експлуатаційних впливів, від пожежі	Характеристика небезпечних геологічних процесів (землетруси, зсуви, лавини, селі, підтоплення, затоплення, абразія, набухаючі ґрунти, карсти, території, що підроблюються, осідання в лесах тощо). Основні вимоги до проведення вишукувань, забезпечення захисту територій, будинків і споруд, стійкості будинків і споруд, безпеки людей та функціонування систем життєзабезпечення у складних інженерно-геологічних умовах. Характеристики впливів навколишнього середовища та шкідливих експлуатаційних впливів (шум, температура, радіоактивне випромінювання, токсичні виділення тощо), вимоги до рівня показників експлуатаційного режиму. Розрахункові методи та конструктивне забезпечення захисту здоров'я та ресурсозбереження, методи контролю та випробувань. Пожежні навантаження. Класифікація будинків і споруд за ступенем вогнестійкості та вибухопожежонебезпеки, показники та характеристики вогнестійкості та горючості, загальні принципи забезпечення пожежобезпеки, методи випробувань.

Шифр	Найменування класів, підкласів і комплексів документів	Напрями нормування і стандартизації
В.1.2	Система забезпечення надійності та безпеки будівельних об'єктів	Загальні принципи та основні положення щодо забезпечення надійності та безпеки. Навантаження, діяння та фактори, що впливають на надійність і безпеку. Класифікація будинків і споруд за ступенем відповідальності. Види граничних станів за несучою здатністю, показники несучої здатності, загальні принципи розрахунку та випробувань будівельних конструкцій і основ.
В.1.3	Система забезпечення точності геометричних параметрів у будівництві	Загальні принципи та основні положення щодо забезпечення розмірної сумісності та взаємозамінності, допуски геометричних параметрів, загальні вимоги до точності вимірювань. Геодезична служба в будівництві.
<b>В.2</b>	<b>Об'єкти будівництва та промислова продукція будівельного призначення</b>	
В.2.1	Основи та підвалини будівель і споруд	Загальні правила геотехнічного проектування. Класифікація, методи розрахунку, проектування, улаштування та забезпечення експлуатаційної надійності основ та підвалин, у тому числі у складних інженерно-геологічних умовах. Методи контролю та випробувань
В.2.2	Будівлі та споруди	Житлові та громадські, виробничі та допоміжні будівлі та споруди: класифікація, вимоги до складу приміщень і об'ємно-планувальних параметрів, інженерного обладнання, експлуатаційного режиму, безпеки при експлуатації та стихійних впливах. Правила приймання. Мобільні будівлі та споруди: класифікація, загальні вимоги, технічні умови на конкретні типи.
В.2.3	Споруди транспорту (у тому числі магістральні трубопроводи)	Класифікація, вимоги до розміщення та відведення земель, геометричних параметрів та експлуатаційних характеристик, надійності та безпеки. Навантаження та впливи. Методи розрахунку та випробувань, правила приймання.
В.2.4	Гідротехнічні, енергетичні та меліоративні системи та споруди, підземні гірничі виробки	Класифікація, вимоги до розміщення та відведення земель, геометричних параметрів та експлуатаційних характеристик, надійності та безпеки. Навантаження та впливи. Методи розрахунку та випробувань, правила приймання.
В.2.5	Інженерне обладнання будівель і споруд. Зовнішні мережі та споруди	Водопостачання, каналізація, тепlopостачання, опалення, вентиляція та кондиціювання повітря, газопостачання, електропостачання та слабоструміві системи, системи сміттєвидалення: параметри, загальні вимоги до зовнішніх мереж і споруд, внутрішніх мереж та обладнання. Загальні вимоги до розміщення ліфтів, підйомників, ескалаторів та вантажопідйомного обладнання будинків і споруд. Правила приймання, методи контролю та випробувань. Технічні умовина обладнання, арматуру та прилади, їх типи, конструкція, параметри та розміри, методи контролю та вимірювань.

Шифр	Найменування класів, підкласів і комплексів документів	Напрями нормування і стандартизації
В.2.6	Конструкції будівель споруд	Залізобетонні, бетонні, кам'яні, армокам'яні, сталеві та з алюмінієвих сплавів, дерев'яні, азбестоцементні, на основі пластмас та інших матеріалів, комбіновані: розрахункові характеристики, спеціальні вимоги до параметрів якості матеріалів, методи розрахунку та конструювання, захисту від корозії, загальні вимоги до виробів, методи контролю та випробувань. Технічні умови на виробу та комплектуючі деталісерійного виробництва. Вікна, двері, ворота та прилади для них: загальні вимоги до виробів та комплектуючих деталей, методи контролю та випробувань, технічні умови на виробу.
В.2.7	Будівельні матеріали	Стінові матеріали, мінеральні в'язучі речовини, бетони та розчини, заповнювачі, азбестоцементні вироби, теплоізоляційні, звукоізоляційні та звуковбирні матеріали, дорожні, опоряджувальні та облицювальні матеріали, будівельне скло, матеріалидля м'яких покрівель, гідроізоляції та герметизації, хімічні добавки для цементів, бетонів і будівельних розчинів, вогнетривкі та радіаційностійкі захисні матеріали, водяні системи для замішування бетонів і розчинів, арматурна сталь і закладні деталі для залізобетонних конструкцій, полімерні матеріали: загальні технічні вимоги та технічні умови на конкретні різновиди, типи, марки, методи контролю та випробувань.
В.2.8	Будівельна техніка, оснастка, інвентар та інструмент	Будівельні машини та обладнання, засоби транспортування, пакетування і контейнеризації, риштовання, опалубка для бетонних робіт, монтажна оснастка, будівельний інструмент, спеціалізована оснастка підприємств будіндустрії: загальні технічні вимоги на розроблення, виготовлення, випробування, технічне обслуговування та ремонт. Види, типи, геометричні параметри та навантаження, технічні умови на виробу.
<b>В.3</b>	<b>Експлуатація, ремонт, реставрація та реконструкція</b>	
В.3.1	Експлуатація конструкцій та інженерного обладнання будівель і споруд, систем життєзабезпечення	Загальні вимоги з технічного утримання, обстеження та ремонту конструкцій, інженерного обладнання будівель і споруд, систем життєзабезпечення містобудівних комплексів.
В.3.2	Реконструкція, ремонт, реставрація об'єктів невиробничої сфери	Вимоги з забезпечення безпеки, комфорту і охорони здоров'я вбудинках і спорудах, у тому числі при змінненні їх призначення. Експлуатаційна та ремонтна документація. Організація технологія проведення робіт із ремонту, реставрації та реконструкції об'єктів.
<b>Г</b>	<b>РЕКОМЕНДОВАНІ НОРМИ, ПРАВИЛА І СТАНДАРТИ, ДОВІДКОВО-ІНФОРМАЦІЙНІМАТЕРІАЛИ</b>	
Г.1	Організаційно-методичні, економічні технічні нормативи	Норми тривалості проектування, будівництва та нормативи відряду. Норми витрат матеріалів. Норми потреби в будівельному інвентарі, інструментах, приладах, будівельній техніці. Норми оплати праці в будівництві. Базові норми оплати (цінники) проектно-вишукувальних робіт. Кошторисні норми. Базові нормативи питомих капітальних вкладень. Норми споживання енергетичних ресурсів.

Шифр	Найменування класів, підкласів і комплексів документів	Напрями нормування і стандартизації
<b>Д</b>	<b>КОШТОРИСНІ НОРМИ ТА ПРАВИЛА</b>	
<b>Д.1</b>	<b>Організація робіт із кошторисного нормування</b>	
Д.1.1	Кошторисна документація	Вимоги щодо складання та застосування кошторисної документації. Розроблення відповідних правил порядків, вказівок тощо)
Д.1.2	Вартість будівництва об'єктів і робіт	Вимоги щодо визначення вартості будівництва та окремих видів робіт. Розроблення відповідних документів і рекомендацій
<b>Д.2</b>	<b>Кошторисні норми</b>	
Д.2.1	Кошторисні норми на проектно-вишукувальні роботи	Кошторисні нормативи на проектно-вишукувальні роботи різного призначення
Д.2.2	Ресурсні елементні кошторисні норми на будівельні роботи	Ресурсні елементні кошторисні нормативи на окремі види будівельних робіт
Д.2.3	Ресурсні елементні кошторисні норми на монтаж устаткування	Кошторисні нормативи на монтаж устаткування різного призначення
Д.2.4	Кошторисні норми на ремонтно-будівельні роботи	Кошторисні нормативи на окремі види ремонтно-будівельних робіт
Д.2.5	Кошторисні норми на ремонтно-реставраційні роботи	Кошторисні нормативи на окремі види ремонтно-реставраційних робіт
Д.2.6	Кошторисні норми на пусконаладжувальні роботи	Кошторисні нормативи на пусконаладжувальні роботи устаткування різного призначення
Д.2.7	Ресурсні кошторисні норми експлуатації будівельних машин і механізмів	Ресурсні кошторисні нормативи будівельних машин і механізмів на експлуатацію
Д.2.8	Ресурсні елементні кошторисні норми на ремонт устаткування	Ресурсні елементні кошторисні нормативи на ремонт устаткування

ДОДАТОК Б  
(довідковий)МІСЦЕ СИСТЕМИ НОРМУВАННЯ ТА СТАНДАРТИЗАЦІЇ У БУДІВНИЦТВІ У  
СТРУКТУРІ НОРМАТИВНО-ПРАВОВОГО ЗАБЕЗПЕЧЕННЯ БУДІВНИЦТВА

ДОДАТОК В  
(довідковий)

**БІБЛІОГРАФІЯ**

- 1 Закон України "Про будівельні норми" від 5 листопада 2009 р. № 1704-VI.
- 2 Закон України "Про стандартизацію" від 17 травня 2001 р. № 2408-111
- 3 Закон України "Про основи містобудування" від 16 листопада 1992 р. № 2780-XII
- 4 Закон України "Про стандарти, технічні регламенти та процедури оцінки відповідності" від 1 грудня 2005 р. № 3164-IV
- 5 ДСТУ ISO 9001:2001 "Системи управління якістю. Вимоги"
- 6 ДСТУ ISO 9004:2001 "Системи управління якістю. Настанови щодо поліпшення діяльності"
- 7 Постанова Кабінету Міністрів України від 01.03.2006 р. № 240 "Про затвердження Правил підтвердження придатності нових будівельних виробів для застосування"
- 8 Постанова Кабінету Міністрів України від 20.12.2006 р. № 1764 "Про затвердження Технічного регламенту будівельних виробів, будівель і споруд"
- 9 ДБН А.1.1-1-93 "Система стандартизації і нормування в будівництві. Основні положення"
- 10 Директива Ради щодо Зближення чинних у державах-членах законів, регламентів та адміністративних положень стосовно будівельних виробів від 21 грудня 1988 р. № 89\106\ЕЕС
- 11 ДК 009-96 "Класифікація видів економічної діяльності"
- 12 ДК 004-2003 (ICS:2001, IDT) "Український класифікатор нормативних документів"



01.120

**Ключові слова:** види документів системи, державні будівельні норми, нормування та стандартизація у будівництві, основні положення, суб'єкти та об'єкти нормування та стандартизації, стандарти, схема структури системи нормування та стандартизації у будівництві.

\*\*\*\*\*

Редактор – А.О. Луковська  
Комп'ютерна верстка – В.Б. Чукашкіна

Формат 60x84<sup>1/8</sup>. Папір офсетний. Гарнітура "Arial".  
Друк офсетний.

Державне підприємство "Укрархбудінформ".  
вул. М. Кривоноса, 2А, корп. 3, м. Київ-37, 03037, Україна.  
Тел. 249-36-62  
Відділ реалізації: тел.факс (044) 249-36-62 (63, 64)  
E-mail:uabi90@ukr.net

Свідоцтво про внесення суб'єкта видавничої справи до державного  
реєстру видавцівДК № 690 від 27.11.2001 р.