



ДЕРЖАВНІ БУДІВЕЛЬНІ НОРМИ УКРАЇНИ

ІНЖЕНЕРНЕ ОБЛАДНАННЯ СПОРУД, ЗОВНІШНІХ МЕРЕЖ

**Визначення розмірів земельних ділянок
для об'єктів електричних мереж**

ДБН В.2.5-16-99

Видання офіційне



ДЕРЖАВНІ БУДІВЕЛЬНІ НОРМИ УКРАЇНИ

ІНЖЕНЕРНЕ ОБЛАДНАННЯ СПОРУД, ЗОВНІШНІХ МЕРЕЖ

**Визначення розмірів земельних ділянок
для об'єктів електричних мереж**

ДБН В.2.5-16-99

Видання офіційне

РОЗРОБЛЕНІ:

Українським проектно-вишукувальним та
науково-дослідним інститутом

"Укренергомережпроект"

(інж. Житніков В.І., інж. Нейман В.О.)

МіненергоУкраїни

ВНЕСЕНІ І ПІДГОТОВЛЕНІ
ДО ЗАТВЕРДЖЕННЯ:

ЗАТВЕРДЖЕНІ:

Наказом Держбуду України від 27 липня

1999 р. N 179 і введені в дію з 1 серпня 1999 р.

ДЕРЖАВНІ БУДІВЕЛЬНІ НОРМИ УКРАЇНИ

Інженерне обладнання споруд, зовнішніх мереж

ДБН В.2.5-16-99

**Визначення розмірів земельних ділянок для об'єктів
електричних мереж**

На заміну СН 465-74

Цими нормами встановлюється порядок визначення розмірів земельних ділянок, які надаються у постійне та у тимчасове користування в період будівництва, для об'єктів електричних мереж напругою від 0,4 до 750 кВ.

Вимоги цих норм обов'язкові для застосування всіма власниками об'єктів електричних мереж, підприємствами, установами, організаціями, які здійснюють проектування та будівництво електричних мереж, установами, закладами системи агропромислового комплексу, землекористувачами незалежно від форми власності та відомчої належності.

Терміни та визначення основних понять наведено в додатку А.

1 Загальні положення

1.1 Власнику і забудовнику об'єкта електричних мереж надаються у постійне користування земельні ділянки, які є складовою частиною території охоронної зони електричних мереж, що встановлена "Правилами охорони електричних мереж", затверджених постановою Кабінету Міністрів України від 4 березня 1997р. №209 (далі - Правила охорони).

1.2 Не підлягають відведенню у постійне користування земельні ділянки для розміщення опор повітряних ліній електропередачі напругою 0,4 кВ та кабельних ліній електропередачі, якщо останні знаходяться на глибині нижче 0,5 м від поверхні ґрунту.

Землекористування здійснюється у порядку, визначеному Земельним Кодексом України та нормативними актами Держкомзему України.

1.3 На період будівництва забудовнику об'єкта електричних мереж напругою від 0,4 до 750 кВ надаються земельні ділянки у тимчасове користування для виконання будівельно-монтажних робіт.

1.4 Обраховані за цими нормами розміри земельних ділянок використовують при їх відведенні і виконанні проектно-кошторисної документації на будівництво об'єкта електричних мереж, а також при здійсненні земельних відносин.

1.5 Підставою для надання ділянок у землекористування є матеріали для вибору місцезоташування об'єкта електричних мереж. Місцезоташування визначається згідно з висновками органів земельних ресурсів, архітектури і містобудування, попереднім погодженням з місцевими органами самоврядування, землевпорядними, природоохоронними, санітарними, містобудівними органами та землевласниками (землекористувачами).

Розробка технічної документації на одержання права землекористування здійснюється згідно з нормативними документами Держкомзему України.

Для розташування об'єктів електричних мереж використовуються, за можливістю, ділянки нецінних, непридатних, малоприсаєдбаних для сільськогосподарського та лісогосподарського виробництва земель.

2 Визначення розмірів і конфігурації земельних ділянок, які надаються у постійне користування

2.1 Розміри земельних ділянок для розміщення опор повітряних ліній електропередачі, трансформаторних підстанцій, розподільних пунктів та пристроїв визначаються проектною документацією, яка погоджується з місцевими органами містобудування і архітектури, або шляхом проведення фактичних вимірювань. В останньому випадку повинні враховуватися проектні дані про підземну частину споруди на глибині до 0,5 м.

2.2 До земельної ділянки, що надається для розміщення опори повітряної лінії електропередачі, трансформаторної підстанції, розподільного пункту або пристрою належить територія, яка умовно встановлюється на рівні поверхні земельної ділянки контуром базової проекції або зовнішньої огорожі, з додаванням до неї зони обмежень. Зона обмежень, як правило, встановлюється на відстані захисту (далі - **Р**) від контуру базової проекції.

Для опор повітряних ліній електропередачі, закріплення яких у ґрунті виконується обвалуванням, зона обмежень встановлюється на відстані захисту **Р** від лінії підшви обвалування.

2.3 Відстань захисту **Р** дорівнює:

а) 0,8 м для опор ліній електропередачі, радіорелейних ліній та ліній зв'язку, трансформаторної підстанції, розподільного пункту та пристрою, що мають або повинні мати зовнішню огорожу;

б) 2,0 м для трансформаторної підстанції, розподільного пункту та пристрою, які не мають зовнішньої огорожі.

2.4 Конфігурація земельної ділянки для розміщення одностоякової опори повітряної лінії електропередачі без підкосів, без ригеля або з ригелем завдовжки до 1 м має вигляд квадрата, в який вписане коло з центром на осістояка.

Конфігурація земельної ділянки для розміщення багатостоякової опори повітряної лінії електропередачі без ригелів, опори складної конструкції без відтяжок та трансформаторної підстанції, розподільного пункту і пристрою без огорожі має вигляд чотирикутника.

Конфігурація земельної ділянки для розміщення трансформаторної підстанції, розподільного пункту та пристрою, які повинні мати огорожу, має вигляд багатокутника, обумовленого видом огорожі.

Конфігурація земельної ділянки для розміщення одностоякової опори повітряної лінії електропередачі з ригелем завдовжки понад 1 м та багатостоякової опори з ригелями має вигляд п'ятикутника.

2.5 Конфігурація та розмір земельної ділянки для розміщення опори повітряної лінії електропередачі, виконаної у вигляді, встановлених у створі уздовж траси лінії кількох окремих стояків, кожний з яких утримує проводи однієї фази або підтримує обводи проводів, визначається для кожного окремого стояка з відповідними відокремленими базовими проекціями та зонами обмежень, якщо найменша відстань між суміжними зонами обмежень стояків перевищує 4м.

2.6 Конфігурація та розмір земельної ділянки для розміщення порталної опори повітряної лінії електропередачі безвнутрішніх зв'язків та відтяжок визначається для кожного окремого стояка опори з відповідними відокремленими базовими проекціями та зонами обмежень, якщо найменша відстань між суміжними зонами обмежень стояків перевищує 4м.

2.7 У випадках, коли відстань між суміжними зонами обмежень стояків опор, зазначених в 2.5 та 2.6, менша за 4 м, конфігурація та розмір земельних ділянок таких опор визначається як для єдиного конструктивного комплексу.

2.8 Визначення конфігурації та розміру земельних ділянок для розміщення опор повітряних ліній електропередачі виконується за ескізами та формулами, наведеними в додатку Б.

2.9 Конфігурація земельних ділянок для розміщення опор повітряних ліній електропередачі з відтяжками має вигляд багатокутника, який залежить від кількості відтяжок та місця їх закріплення у ґрунті. Відстані захисту для таких опор вимірюються від елементів конструкції на рівні ґрунту, а розмір земельних ділянок для них визначається за ескізами та формулами, наведеними в додатку В.

2.10 Визначення конфігурації та розміру земельних ділянок для розміщення трансформаторних підстанцій, розподільних пунктів та пристроїв без огорожі виконується за ескізами та формулами, наведеними в додатку Д.

3 Нормативи площ земельних ділянок, які надаються у постійне користування

3.1 Площі земельних ділянок для розміщення найбільш поширених конструкцій опор повітряних ліній електропередачі, які відводяться у постійне користування, наведені в таблицях 1, 2, 3. Ці площі визначені на підставі розділу 2.

Для зручності користування в таблицях зазначені вихідні параметри, які залежать від зовнішніх розмірів опор на поверхні ґрунту або розмірів ригеля (для опор з ригелями).

3.2 Земельними ділянками, площа яких зазначена в таблицях 1, 2, 3, допускається користуватися, якщо відхилення фактичних параметрів від табличних вихідних параметрів не перевищує $\pm 10\%$. В іншому разі визначення розмірів земельних ділянок виконується за методикою, наведеною в розділі 2,

3.3 Площа земельних ділянок для розміщення трансформаторних підстанцій, розподільних пунктів та пристроїв, а також малопоширених конструкцій лінійних споруд електричних мереж, які не вказані в таблицях 1,2,3, визначається за методикою, наведеною в розділі 2.

Таблиця 1 - Земельні ділянки для розміщення опор повітряних ліній електропередачі, стояки яких встановлені без фундаментів

Вид конструкції опори	Вихідний параметр	Площа ділянки, м ²	
Стояк одиночний без ригеля або з ригелем завдовжки до 1 м, стояк одиночний на двох підпорах	Найбільший розмір, м :		
	0,3 ... 0,4	3	
	0,5 ... 0,6	4	
Стояк одиночний при найбільшому розмірі на поверхні ґрунту до 0,8 м з ригелем завдовжки понад 1 м	Довжина ригеля, м :		
	2,0	7	
	3,0	9	
Стояк одиночний з одним підкосом або "А" - подібна опора	Найбільша відстань між стояком і підкосом, м:		
		1,6	7
		4,0	12
Стояк одиночний з двома підкосами	Найбільша відстань між стояком і підкосом, м:		
		5,0	14
		4,0	20
Портальна опора з внутрішніми зв'язками без ригелів	Відстань між стояками в осях, м ;		
		5,0	24
		8,4	34
Портальна опора з внутрішніми зв'язками при відстані між стояками в осях 8.4 м з ригелями	Довжина ригеля, м		
		13,0	47
		3,0	52
	3,5		

Таблиця 2 - Земельні ділянки для розміщення баштових опор повітряних ліній електропередачі

Опори переважно для ліній напругою 35-150 кВ										
База в осях, м	1,8	2,2	2,6	2,8	3,3	3,9	4,2	5,0	5,4	5,7
Площа, м ²	14	18	21	23	28	35	38	52	58	62
Опори переважно для ліній напругою 220-750 кВ										
База в осях, м	6,0	6,3	6,8	7,7	7,9	8,3	8,7	9,0	10,5	11,0
Площа, м ²	67	72	81	98	102	110	119	125	161	175

Таблиця 3 — Земельні ділянки для розміщення порталних опор повітряних ліній електропередачі на витяжках

Вид конструкції опори	Напруга ліній електропередачі, кВ	Відстань між стояками в осях, м	Відстань між анкерами на поверхні ґрунту, м	Площа ділянки, м ²
Портальна опора з двома парами відтяжок уздовж траси із закріпленням кожної пари до однієї анкерної плити у ґрунті	330	14,6	17,0	130
	500	18,4	19,2	150
	750	33,2	23,2	200

4 Визначення розмірів земельних ділянок, які надаються у тимчасове користування

4.1 Розміри земельних ділянок для влаштування будівельних зон об'єктів електричної мережі визначають, як правило, на підставі проекту організації будівництва або проекту виконання робіт.

4.2 При здійсненні будівництва об'єкта електричної мережі за типовими технологічними картами рекомендується застосовувати дані по відведенню земельних ділянок, які наведені у таблицях 4,5.

4.3 Ширина смуги уздовж осі траси повітряної лінії електропередачі, яка необхідна для проведення будівельно-монтажних робіт, встановлюється за даними таблиці 4.

Таблиця 4 - Ширина смуги для будівництва повітряних ліній електропередачі

У метрах

Напруга ліній електропередачі, кВ	Вид опори		
	одноланцюгова	дволанцюгова	багатоланцюгова
0,4-10	6	6	-
35-150	6	7	12
220	10	13	-
330	14	17	-
400 - 500	18	-	-
750	21	-	-

Таблиця 5 - Площі земельних ділянок під будівельні майданчики

У квадратних метрах

Напруга ліній електропередачі, кВ	Залізобетонна опора		Сталева опора		
	встановлена у свердловину	встановлена у копаний котлован	баштова, стовпова, портална	з трьох башт	з відтяжками
0,4 -10	150	-	150	-	-
35	150	800	300	-	-
110-150	150	800	400	-	3700
220	150	800	550	-	3500
330	250	900	450	-	4000
500	300	900	650	1500	1300
750	-	-	2400	3400	2550

4.4 Ширина смуги для проведення будівельно-монтажних робіт уздовж осі траси кабельної лінії електропередачі обумовлюється шириною кабельної споруди (траншея, канал, тунель, блок, галерея, естакада), до якої додаються відстані не менше 1 м по обидва боки споруди.

4.5 Площі будівельних майданчиків для електричних підстанцій напругою 6-750 кВ, як правило, не перевищують розміри земельних ділянок, які надаються у постійне користування. Необхідність збільшення розмірів будівельного майданчика за межі зовнішньої огорожі підстанції обґрунтовується у проекті організації будівництва.

4.6 Площі земельних ділянок, що призначені для будівельних майданчиків трансформаторних підстанцій, доцільно обчислювати з урахуванням пускових комплексів або черговості будівництва.

ДОДАТОК А
(обов'язковий)

ТЕРМІНИ ТА ВИЗНАЧЕННЯ

- Базова проекція** Умовна територія навколо центру споруди, окреслена замкненою лінією, що відбивається по зовнішніх точках вертикальної проекції на поверхню землі найбільших за розміром конструкційних елементів споруди, які знаходяться в межах від вузла кріплення споруди на фундаменті до глибини 0,5 м від рівня ґрунту (або від обладнання, яке обслуговується персоналом з поверхні ґрунту, до глибини 0,5 м від рівня ґрунту).
- Зона обмежень** Територія навколо базової проекції споруди, окреслена замкненою лінією на відстані захисту, за межами якої можлива обробка ґрунту механізмами і знаряддями без пошкодження споруди.

ДОДАТОК Б
(довідковий)

Ескізи земельних ділянок для розміщення опор повітряних ліній електропередачі



Рисунок Б.1 - Стояк одиничний з трапецієподібним перерізом

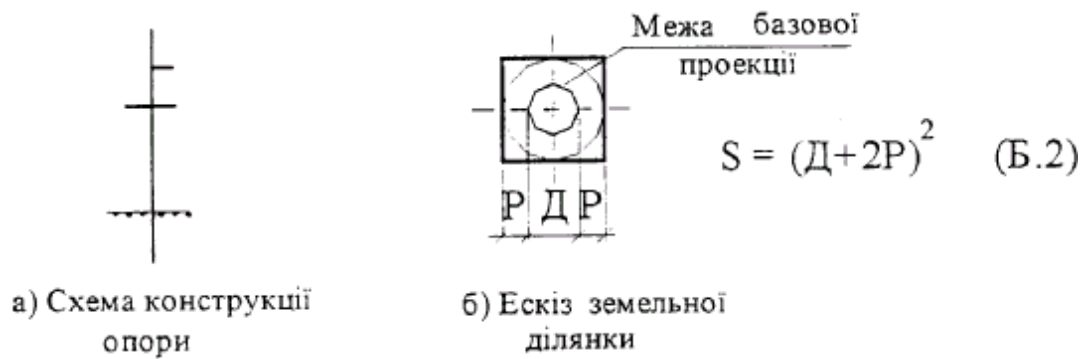
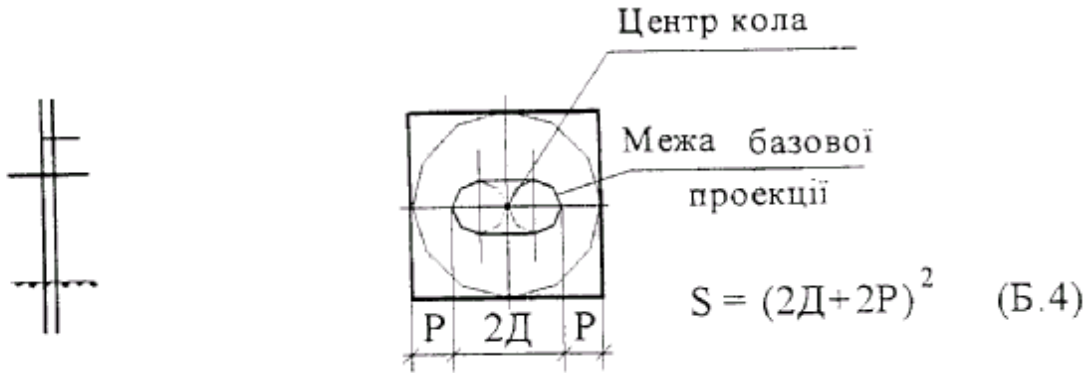


Рисунок Б.2 - Стояк одиничний з круглим перерізом



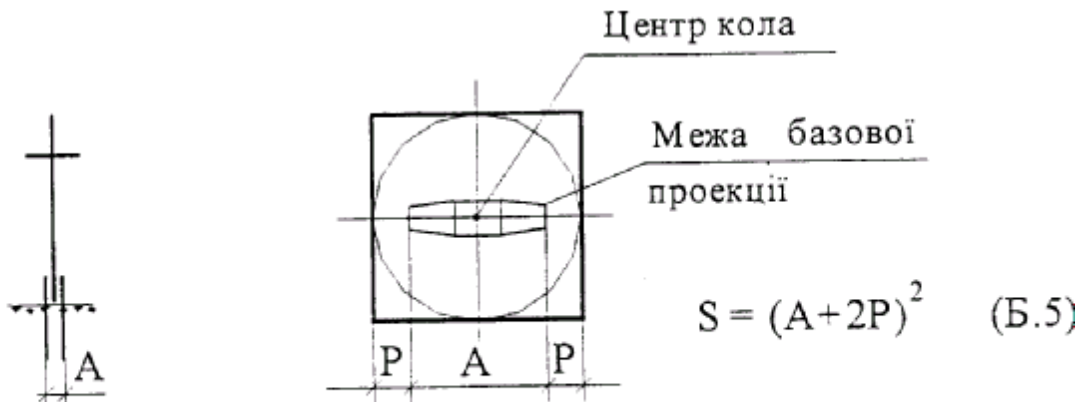
Рисунок Б.3 - Стояк одиничний з круглим перерізом з ригельним закріпленням у ґрунті при довжині ригеля понад 1 м



а) Схема конструкції опори

б) Ескіз земельної ділянки

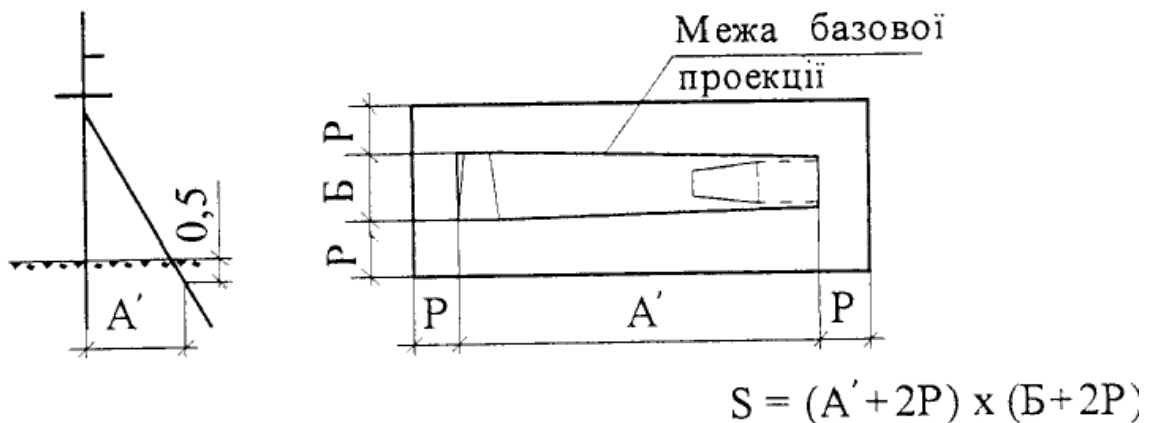
Рисунок Б.4 - Стояк двійчастий



а) Схема конструкції опори

б) Ескіз земельної ділянки

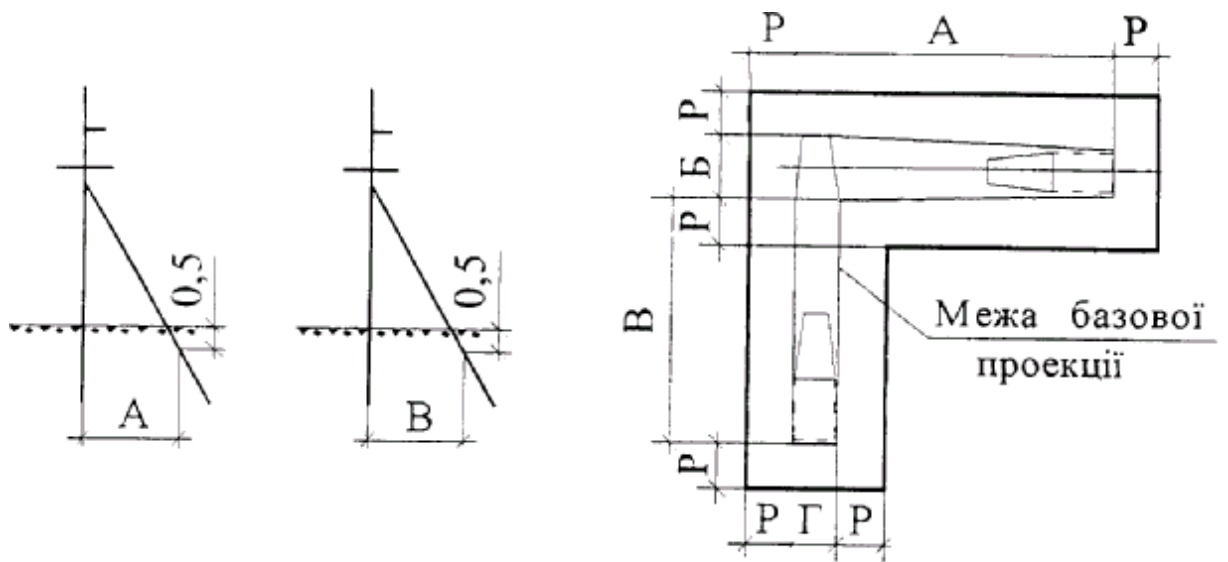
Рисунок Б.5 - Стояк одиночний на підпорах



а) Схема конструкції опори

б) Ескіз земельної ділянки

Рисунок Б.6 - Стояк одиночний з одним підкосом

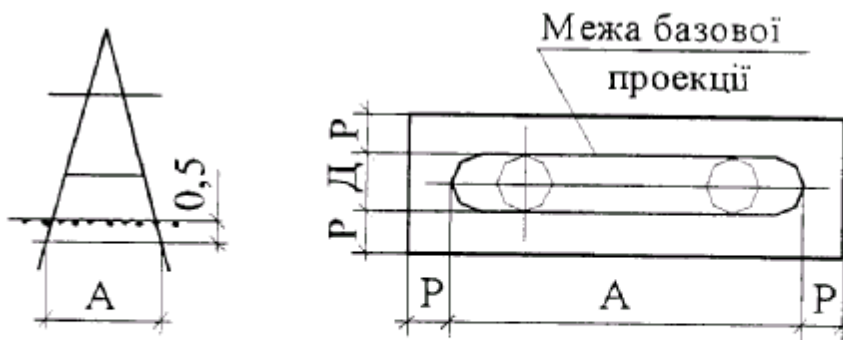


$$S = (A + 2P) \times (B + 2P) + B(\Gamma + 2P) \quad (\text{Б.7})$$

а) Схема конструкції
опори

б) Ескіз земельної
ділянки

Рисунок Б.7 - Стояк одиночний з двома підкосами



$$S = (A + 2P) \times (Д + 2P) \quad (\text{Б.8})$$

а) Схема конструкції
опори

б) Ескіз земельної
ділянки

Рисунок Б. 8 - "А"- подібна опора

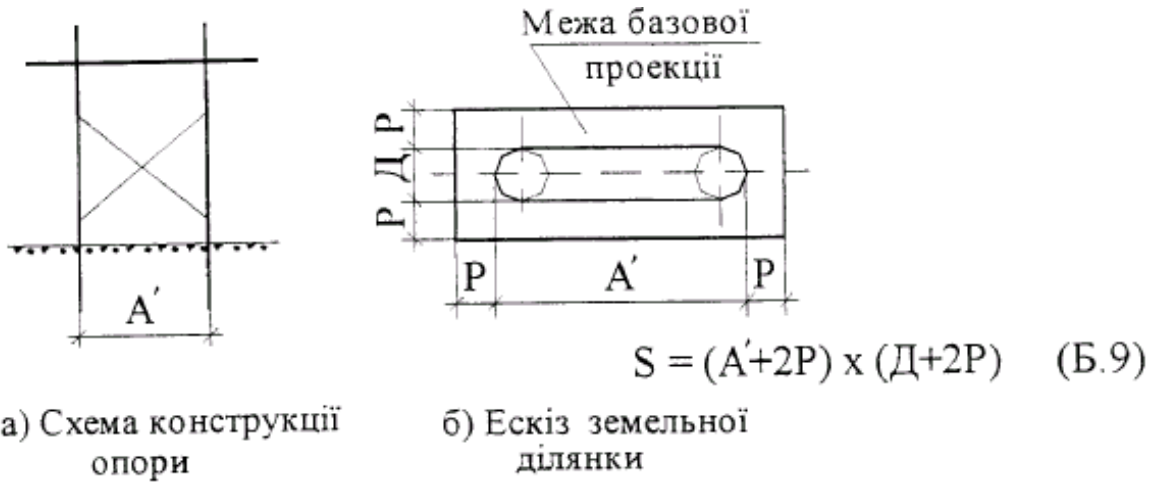


Рисунок Б.9 - Портальна опора, встановлена у свердловини

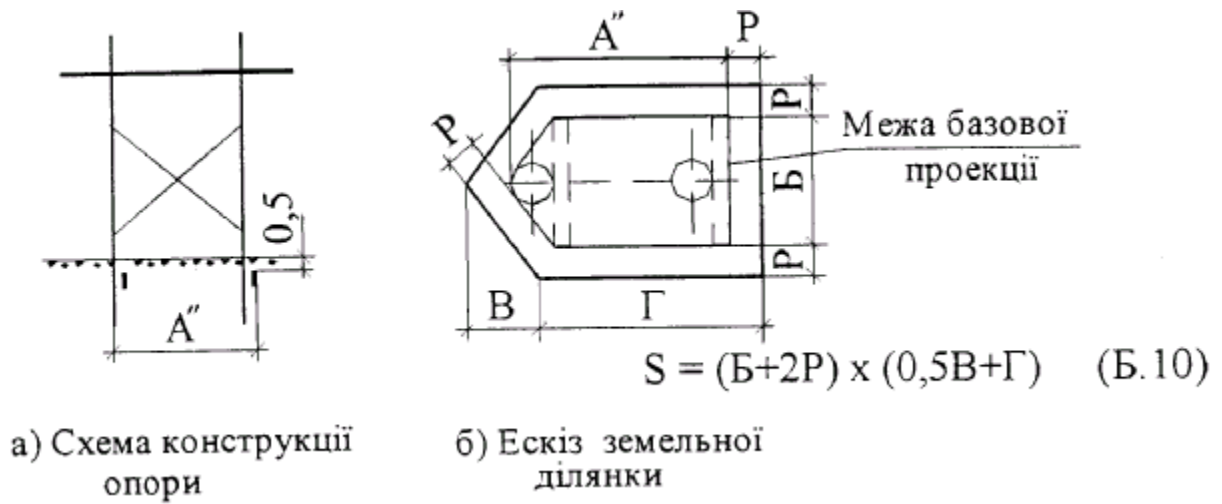


Рисунок Б. 10 - Портальна опора, встановлена у свердловини, з ригельним закріпленням у ґрунті

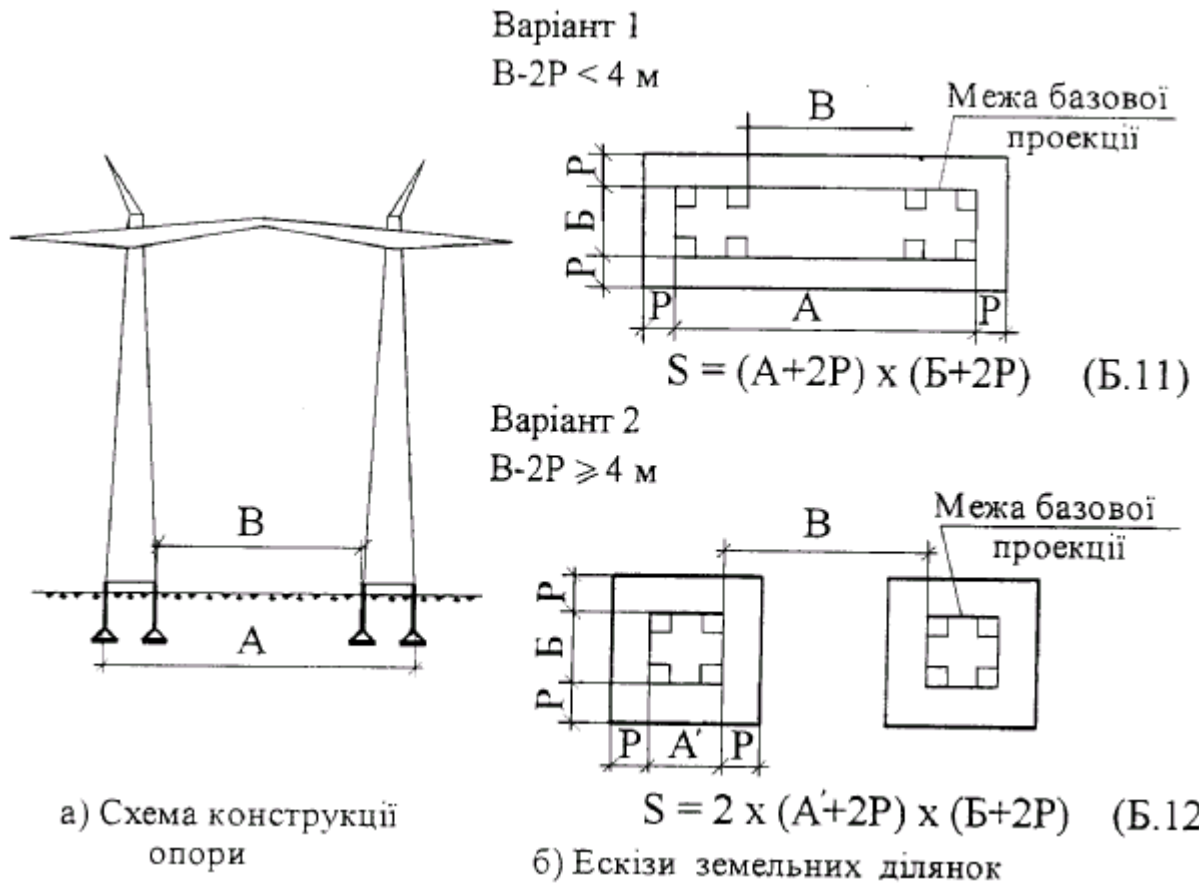


Рисунок Б.11 - Портальна опора на фундаментах

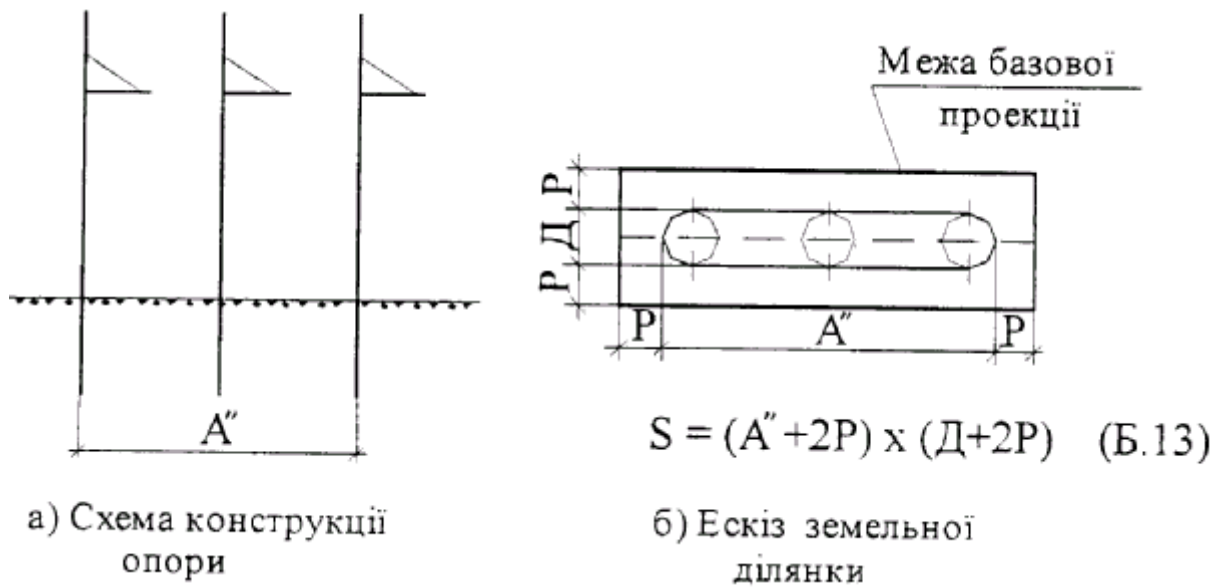


Рисунок Б. 12 - Опора з трьох відокремлених стояків

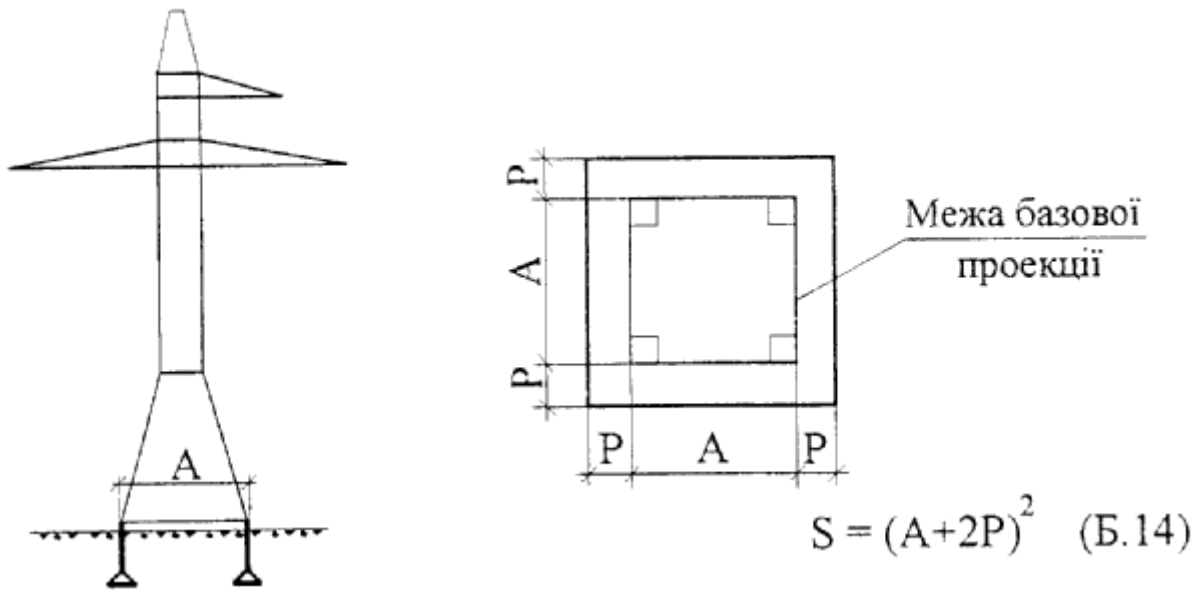


Рисунок Б. 13 - Баштова опора на фундаментах з вертикальними стояками

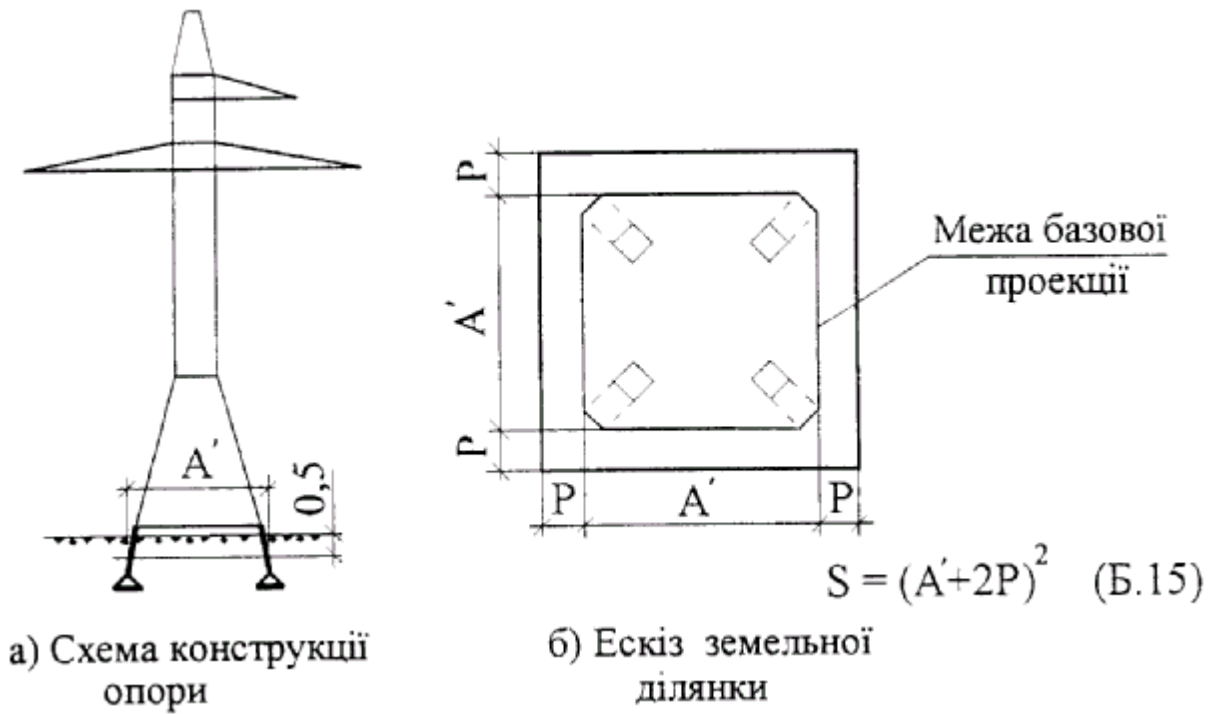


Рисунок Б. 14 - Баштова опора на фундаментах з похилими стояками

Примітка. Лінійні розміри на рисунках додатка Б наведені в метрах

ДОДАТОК В
(довідковий)
Ескізи земельних ділянок для розміщення опор повітряних ліній
електропередачі з відтяжками

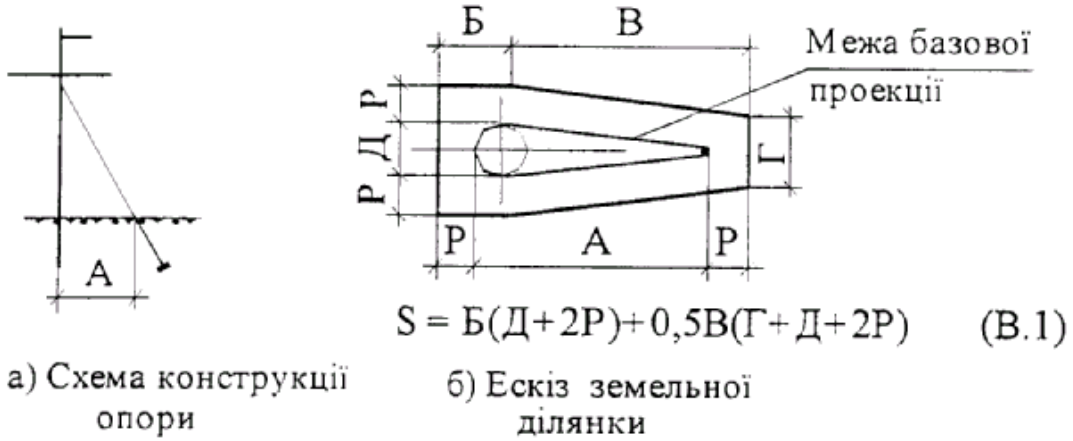


Рисунок В.1 - Стояк одиничний з однією відтяжкою

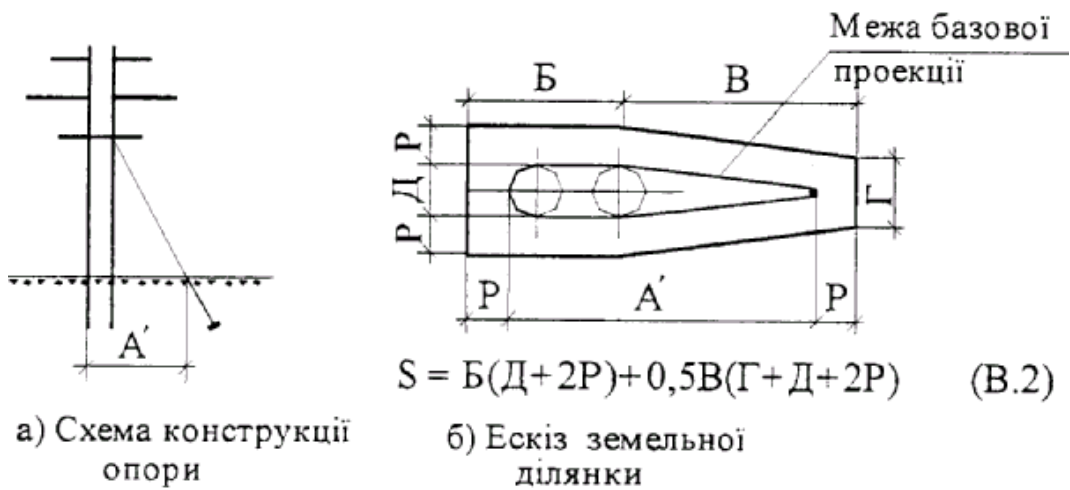


Рисунок В.2 - Стояк двійчастий з однією відтяжкою

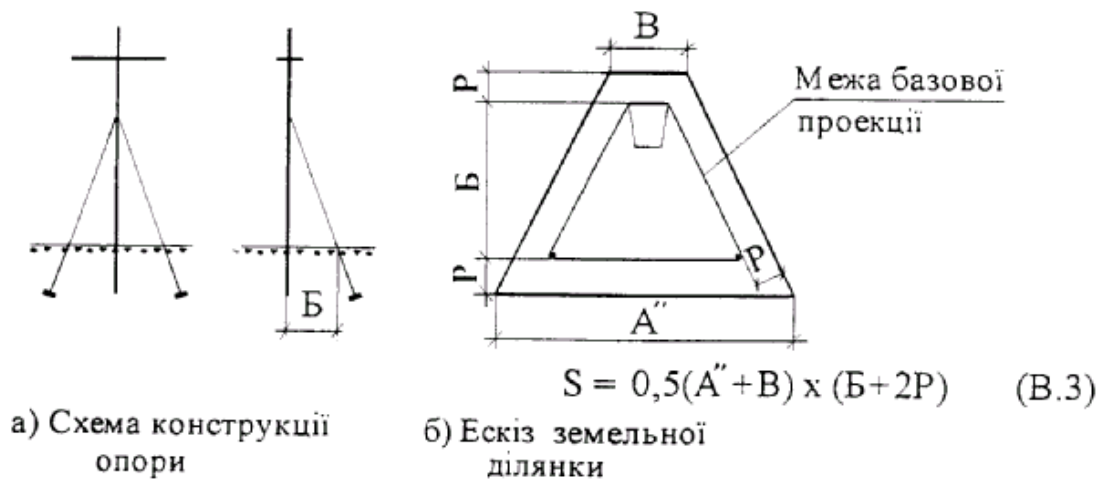
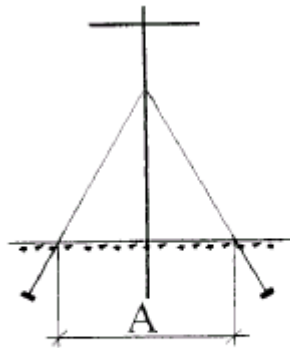
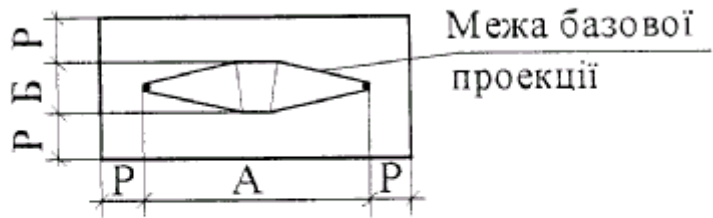


Рисунок В.3 - Стояк одиничний з двома відтяжками



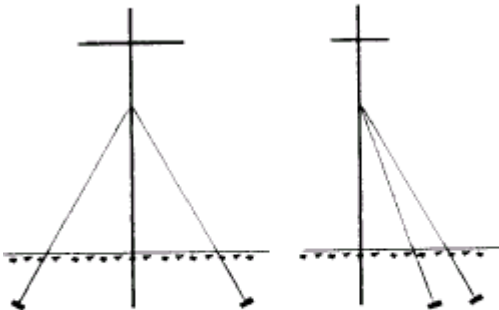
а) Схема конструкції опори



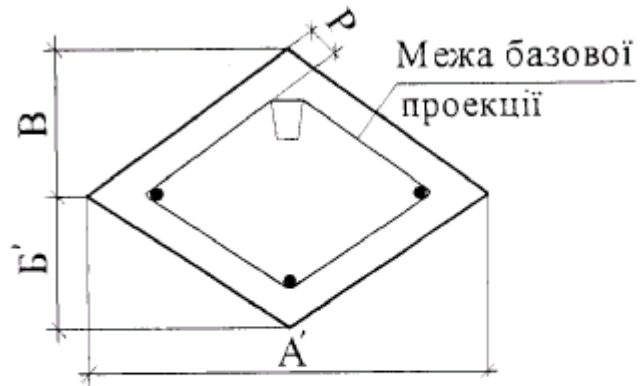
$$S = (A+2P) \times (B+2P) \quad (B.4)$$

б) Ескіз земельної ділянки

Рисунок В.4 - Стояк одиночний з відтяжками в одній площині



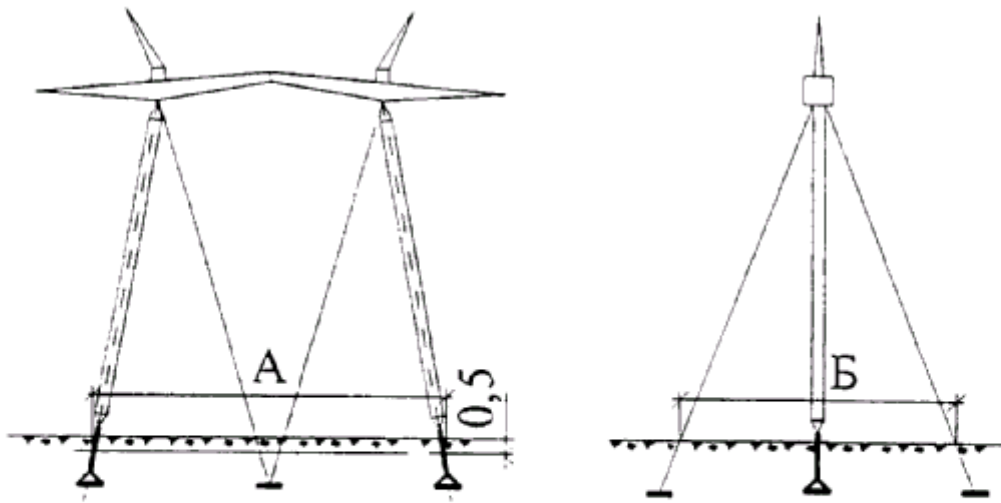
а) Схема конструкції опори



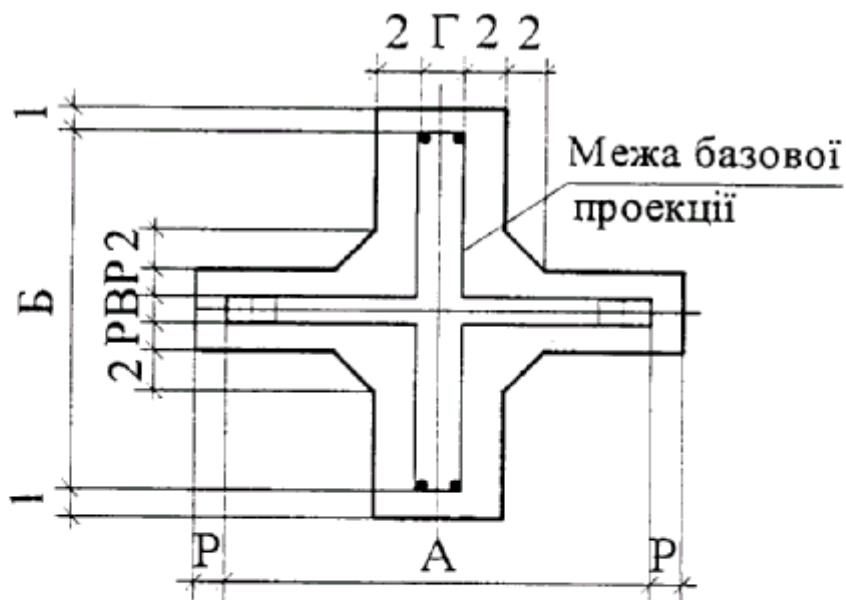
$$S = 0,5A' (B'+B) \quad (B.5)$$

б) Ескіз земельної ділянки

Рисунок В.5 - Стояк одиночний з відтяжками в різних площинах



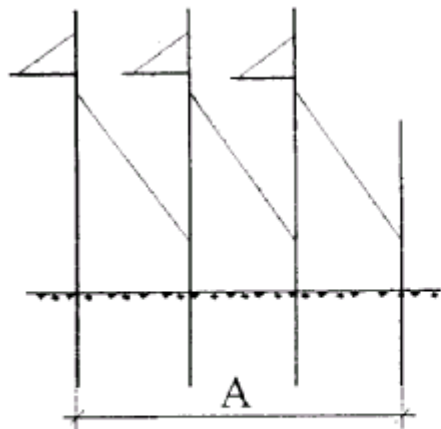
а) Схема конструкції опори



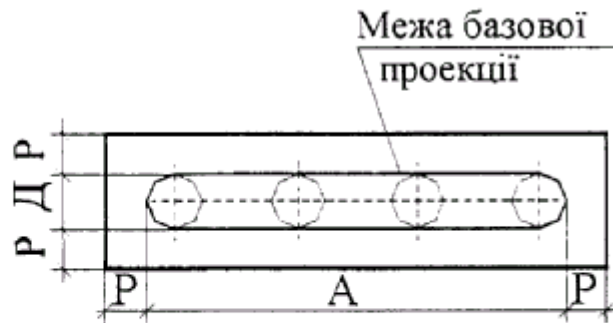
б) Ескіз земельної ділянки

$$S = 8 + (A + 2P) \times (B + 2P) + (4 + \Gamma) \times (2 + B - B - 2P) \quad (B.6)$$

Рисунок В.6 - Портальна опора з відтяжками



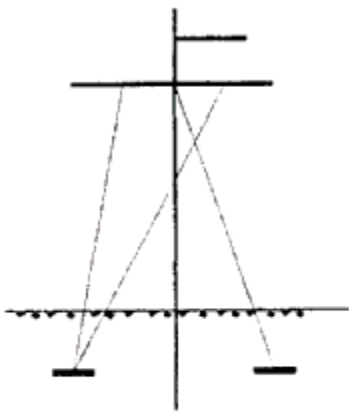
а) Схема конструкції опори



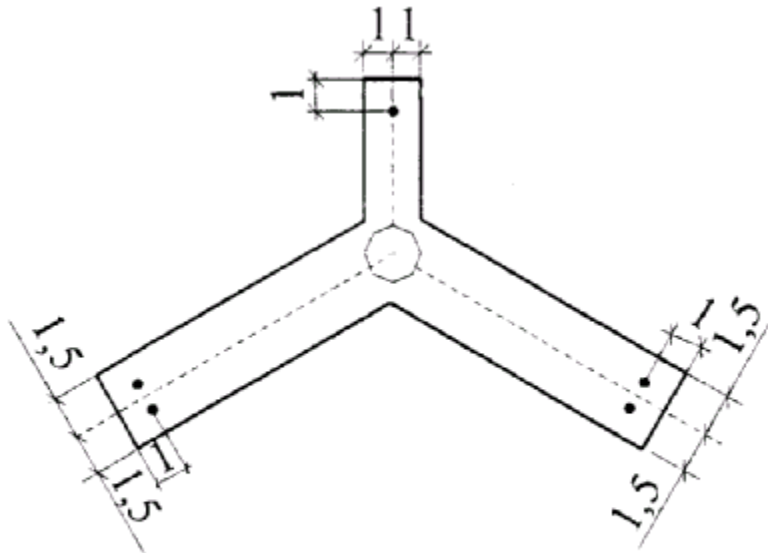
$$S = (A+2P) \times (D+2P) \quad (B.7)$$

б) Ескіз земельної ділянки

Рисунок В.7 - Чотиристоякова опора з тросовими з'єднаннями



а) Схема конструкції опори



б) Ескіз земельної ділянки

Рисунок В. 8 - Одностоякова опора з 5-6 відтяжками

Примітка. Лінійні розміри на рисунках додатка В наведені в метрах

ДОДАТОК Д
(довідковий)

Ескізи земельних ділянок для розміщення трансформаторних підстанцій розподільних пунктів та пристроїв

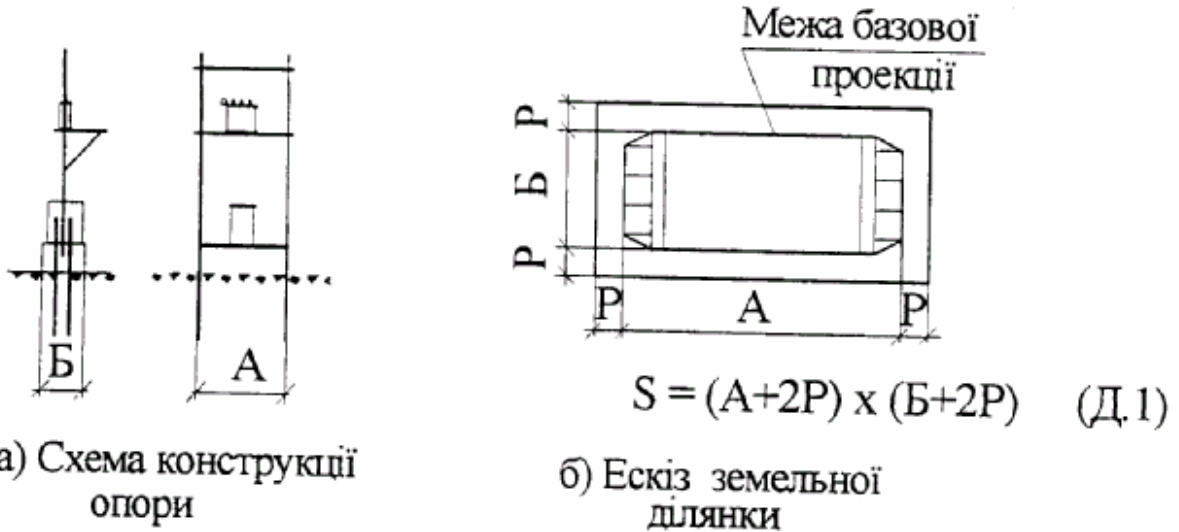


Рисунок Д 1 - Споруда на "П" - подібній

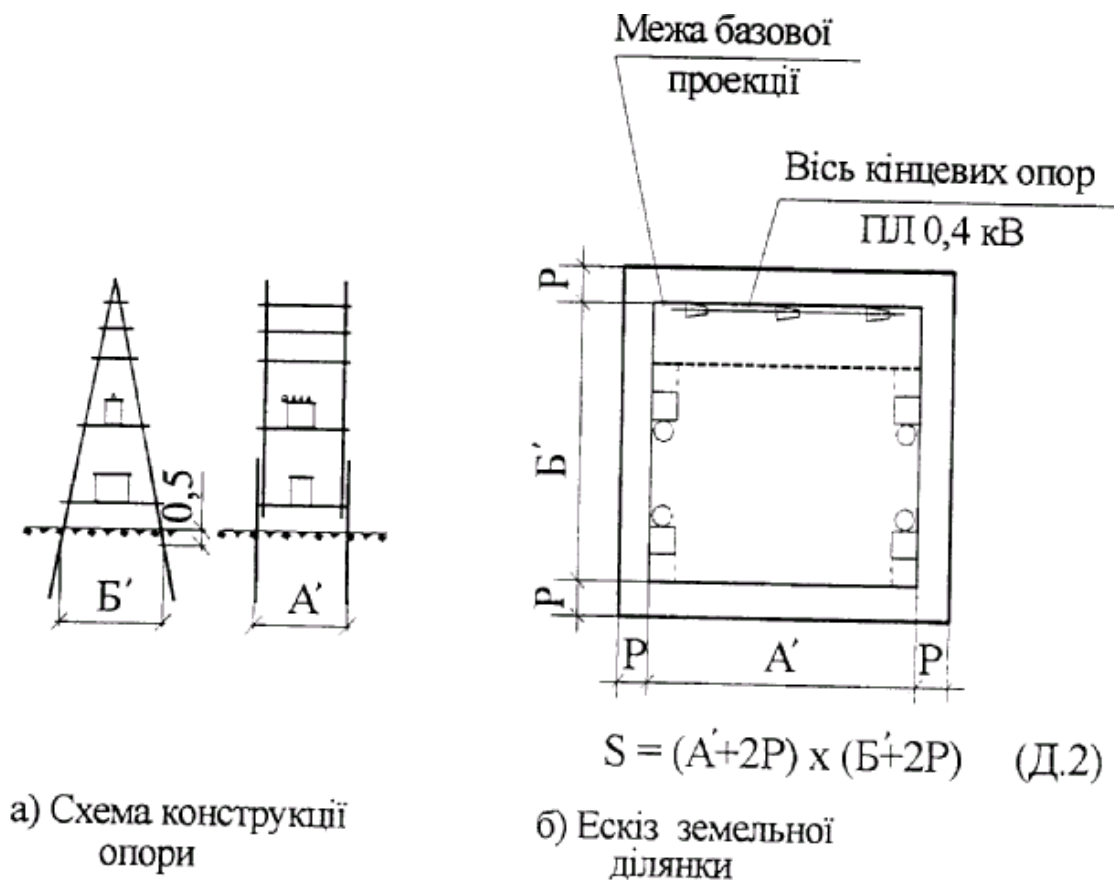
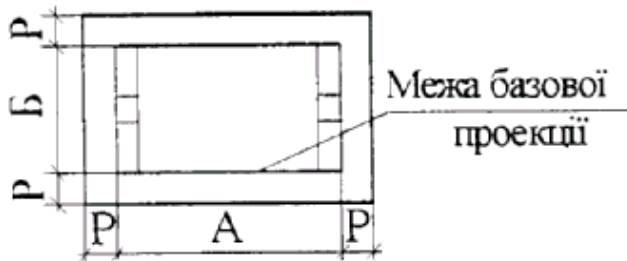
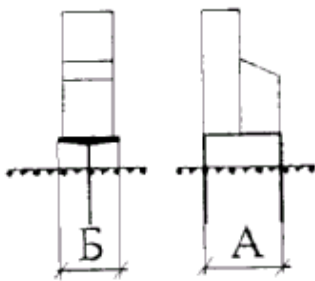


Рисунок Д2 - Споруда на "АП" - подібній опорі

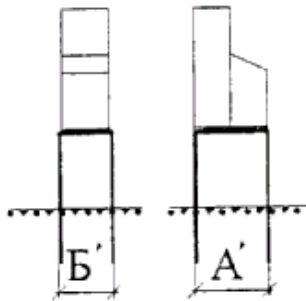


$$S = (A+2P) \times (B+2P) \quad (Д3)$$

а) Схема конструкції

б) Ескіз земельної ділянки

Рисунок Д3 - Споруда на "Т" - подібних стояках

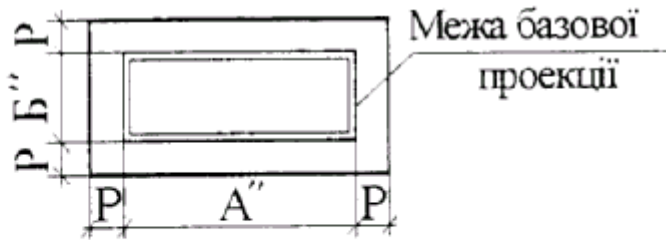
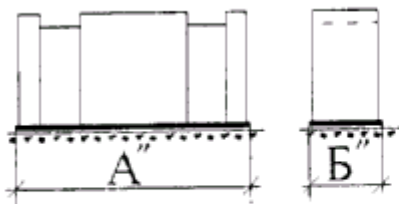


$$S = (A'+2P) \times (B'+2P) \quad (Д4)$$

а) Схема конструкції

б) Ескіз земельної ділянки

Рисунок Д4 - Споруда на чотирьох стояках



$$S = (A''+2P) \times (B''+2P) \quad (Д5)$$

а) Схема конструкції

б) Ескіз земельної ділянки

Рисунок Д5 - Споруда на поверхневому фундаменті
Примітка. Лінійні розміри на рисунках додатка Д наведені в метрах

Зміст

	стор.
1 Загальні положення	1
2 Визначення розмірів і конфігурації земельних ділянок, які надаються у постійне користування	2
3 Нормативи площ земельних ділянок, які надаються у постійне користування.....	3
4 Визначення розмірів земельних ділянок, які надаються у тимчасове користування.....	4
5 ДодатокА Терміни тавизначення	6
6 ДодатокБ Ескізи земельних ділянок для розміщення опор повітряних ліній електропередачі.....	7
7 ДодатокВ Ескізи земельних ділянок для розміщення опор повітряних ліній електропередачі з відтяжками.....	13
8 ДодатокД Ескізи земельних ділянок для розміщення трансформаторних підстанцій, розподільних пунктів і пристроїв.....	17
9 Зміст.....	19