

ш. 000 7

ДОГОВІР
про постачання електричної енергії

№ 220063600

Бровари
(місце укладення)

26.11.2014р
(дата)

Публічне акціонерне товариство «Київобленерго»,
що здійснює діяльність на підставі Ліцензії АЕ №194761 на право здійснення підприємницької діяльності з постачання електричної енергії за регульованим тарифом та Ліцензії АЕ №194762 на право здійснення підприємницької діяльності з передачі електричної енергії місцевими (локальними) електричними мережами (далі – **Постачальник**),
в особі Заступника Начальника Броварського РП Павличук Олександра
(посада, прізвище, ім'я та по батькові) Анатолійовича
що діє на підставі Воручення №123 від 27.05.2014р
(довіреність або установчі документи Постачальника)

та
Товариство з обмеженою відповідальністю «ЛОГІСТИК ЮНІОН»
(організаційно-правова форма)

що здійснює діяльність на підставі Статуту
(найменування споживача) (далі – **Споживач**),
в особі Генерального директора Євробеніто Богерена Стефаніовича
(установчі документи споживача) (посада, прізвище, ім'я та по батькові)
що діє на підставі Немаєси №31/01-14/1 від 31.01.2014р.
(довіреність або установчі документи Споживача)
(далі - Сторони), уклали цей договір про постачання електричної енергії (далі - Договір).

1. Предмет Договору

1.1. Постачальник продає електричну енергію Споживачу для забезпечення потреб електроустановок Споживача з дозволеною потужністю 1181 кВт, а Споживач оплачує Постачальнику вартість використаної (купленої) ним електричної енергії та здійснює інші платежі за умовами цього Договору.

Приєднана потужність у точці підключення становить 1181 кВА/кВт (непотрібне закреслити).

1.2. Точка продажу електричної енергії встановлюється Сторонами згідно „Акту розмежування балансової належності електромереж та експлуатаційної відповідальності сторін”, та зазначається в Додатку №1 „Загальна однолінійна схема електропостачання”, що є невід'ємною частиною даного Договору.

2. Зобов'язання Сторін

2.1. Під час виконання умов цього Договору, а також вирішення всіх питань, що не обумовлені цим Договором, Сторони зобов'язуються керуватися чинним законодавством України, зокрема Правилами користування електричною енергією (далі – ПКЕЕ), Правилами безпечної експлуатації електроустановок споживачів, Правилами технічної експлуатації електроустановок споживачів та Правилами охорони електричних мереж (далі - ПОЕМ):

2.2. Постачальник зобов'язується:

2.2.1. Виконувати умови цього Договору.

2.2.2. Продавати (постачати) Споживачу електричну енергію, як товар з врахуванням його особливих споживчих якостей та фізико-технічних характеристик:

в межах дозволеної потужності, в обсягах, визначених відповідно до розділу 5 та з урахуванням умов розділу 6 цього Договору (Додаток №2 „Обсяги постачання електричної енергії Споживачу та Субспоживачу”);

згідно з категорією струмоприймачів Споживача відповідно до ПУЕ та гарантованого рівня надійності електропостачання схем електропостачання, визначених у Додатку №3 „Режими постачання електричної енергії”;

із дотриманням граничних показників якості електричної енергії, визначених державними стандартами України (ГОСТ 13109-97 «Норми якості електричної енергії в системах електропостачання загального призначення»);

2.2.3. Повідомляти Споживача про всі зміни тарифів на електричну енергію письмово або через засоби масової інформації за п'ять днів до введення їх у дію.

2.3. Споживач зобов'язується:

2.3.1. Виконувати умови цього Договору.

2.3.2. Дотримуватися режиму споживання електричної енергії згідно з умовами розділу 5 цього Договору та режиму роботи електроустановки.

2.3.3. Оплачувати Постачальнику вартість електричної енергії згідно з умовами Додатку №4 „Порядок розрахунків за активну електроенергію” та Додатку №6 „Порядок зняття показів розрахункових приладів обліку електричної енергії”.

2.3.4. Здійснювати оплату за перетікання реактивної електричної енергії між електромережею Постачальника та електроустановками Споживача згідно з умовами Додатку №5 „Порядок розрахунків за перетікання реактивної електроенергії”.

2.3.5. Забезпечувати безперешкодний доступ уповноважених представників Постачальника за пред'явленням службового посвідчення до розрахункових засобів (систем) обліку електроенергії, вимірювання потужності та контролю показників якості електроенергії, до пристроїв релейного захисту, автоматики та зв'язку, до електричних установок для проведення технічної перевірки засобів обліку, контролю за рівнем споживання електричної енергії, контрольного огляду електричних мереж від межі балансової належності до точки обліку, для виконання відключення та обмеження споживання у будь-який час доби.

2.3.6. Уживати комплекс заходів, спрямованих на запобігання виникненню загрози життю або травматизму, пошкодженню обладнання та продукції, негативним екологічним наслідкам тощо, у разі отримання повідомлення про припинення (обмеження) електропостачання згідно з умовами розділу 6 цього Договору.

2.3.7. Забезпечити встановлення засобів диференційного (погодинного) обліку електричної енергії та локального устаткування збору і обробки даних у випадках, якщо приєднана потужність електроустановок на об'єкті Споживача становить 150 кВт і більше та середньомісячний обсяг споживання за попередні 12 розрахункових періодів становить 50 тис. кВт·год. і більше, в узгоджені з Постачальником строки.

2.3.8. Надавати Постачальнику відомості про обсяги очікуваного споживання електричної енергії на наступний рік по кожній площадці вимірювання з помісячним розподілом до 1-го (першого) листопада поточного року за формою Додатку №2 „Обсяги постачання електричної енергії Споживачу та Субспоживачу”.

2.3.9. Для визначення режимів роботи мереж двічі на рік надавати Постачальнику електричної енергії добові графіки споживання та генерації електричної енергії та потужності в установленій характерній робочий день літнього і зимового періоду. Про день режимних замірів Постачальник електричної енергії повідомляє Споживача заздалегідь.

2.3.10. Звернутися до Постачальника електричної енергії протягом 10 днів наступного розрахункового місяця щодо приведення обліку у відповідність до вимог ПУЕ, якщо середньомісячне споживання електроенергії Споживачем за будь-якою точкою обліку протягом 2 послідовних місяців нижче визначеного п. 1.5.17 ПУЕ.

2.4. Сторони зобов'язуються укласти договори (про спільне використання технологічних мереж, про технічне забезпечення електропостачання та інші), передбачені чинним законодавством України та ПКЕЕ, у разі обґрунтованої присутності у процесі забезпечення Споживача електричною енергією третьої сторони (основного споживача, електропередавальної організації).

2.5. У разі звільнення Споживачем займаного приміщення, реорганізації, ліквідації (у тому числі шляхом банкрутства), відчуження в будь-який спосіб займаного приміщення Споживач зобов'язаний повідомити Постачальника за 20 діб до дня зміни власника приміщення і в цей самий термін здійснити сплату усіх видів платежів, передбачених цим Договором, до дня зміни власника приміщення включно, а Постачальник зобов'язаний припинити постачання електричної енергії з дня звільнення Споживачем приміщення та розірвати даний Договір.

3. Права Сторін

3.1. Постачальник має право:

3.1.1. Отримувати від Споживача плату за поставлену електричну енергію за роздрібними тарифами, розрахованими згідно з Умовами та правилами здійснення підприємницької діяльності з постачання електричної енергії за регульованим тарифом, на умовах передбачених в Додатку №4 „Порядок розрахунків за активну електроенергію”, за компенсацію перетікання реактивної електричної енергії, на умовах передбачених в Додатку №5 „Порядок розрахунків за перетікання реактивної електроенергії”, та інші платежі обумовлені цим Договором.

3.1.2. Обмежувати або припиняти постачання електричної енергії Споживачу згідно з умовами розділу 6 цього Договору відповідно до порядку, передбаченого ПКЕЕ.

3.1.3. Визначати у порядку, передбаченому розділом 5 цього Договору, величини споживання електричної енергії та потужності.

3.1.4. Вимагати відшкодування збитків, завданих Постачальнику внаслідок порушення Споживачем умов цього Договору в порядку, визначеному чинним законодавством України.

3.1.5. Доступу до належних Споживачу засобів (систем) обліку електричної енергії для зняття показів, проведення їх технічної перевірки, повірки, заміни, ремонту, модернізації, переносу, інших робіт з експлуатації засобів обліку, до пристроїв релейного захисту, автоматики, зв'язку, які забезпечують регулювання навантаження, до пристроїв які забезпечують вимірювання потужності, показників якості електроенергії, пристроїв комутації, що забезпечують можливість припинення чи обмеження постачання електроенергії, пристроїв компенсації реактивної потужності, електромереж та охоронних зон електромереж Постачальника електроенергії; електроустановок Споживача для встановлення засобів обліку вимірювання потужності, контролю показників якості електричної енергії для контролю дотримання встановлених режимів споживання енергії.

3.1.6. Доступу в установленому порядку до об'єктів електричних мереж, які перебувають у віданні Постачальника та розташовані на території Споживача, для їх ремонту, технічного обслуговування та оперативних перемикань, згідно вимог Постанови КМУ №209 від 04.03.97р. «Про затвердження правил охорони електричних мереж».

3.2. Споживач має право:

3.2.1. На зміну (коригування) договірних величин споживання електричної енергії у порядку, визначеному умовами розділу 5 цього Договору.

3.2.2. Вимагати відшкодування збитків, завданих Споживачу внаслідок порушення Постачальником умов цього Договору в порядку, визначеному чинним законодавством України.

3.2.3. Вимагати поновлення постачання електричної енергії в установленому порядку після усунення порушень, якщо припинення електропостачання відбулося без розірвання цього Договору.

3.2.4. Одержувати від Постачальника плату за використання технологічних електричних мереж Споживача при умові підписання відповідного договору.

4. Відповідальність Сторін

4.1. Відповідальність Постачальника.

4.1.1. Постачальник несе відповідальність за постачання електричної енергії Споживачу: в обсягах та із забезпеченням договірної величини потужності, визначеними згідно з вимогами розділу 5 цього Договору;

із дотриманням вимог щодо фактичної категорії струмоприймачів Споживача та гарантованим рівнем надійності електропостачання;

із дотриманням граничних показників якості електричної енергії, визначених державними стандартами України, на межі балансової належності електромереж в точці продажу.

4.1.2. У разі перерви в постачанні електроенергії Споживачу з вини Постачальника понад встановлені для струмоприймачів відповідної категорії строки, Постачальник несе відповідальність перед Споживачем у розмірі двократної вартості недовідпущеної електроенергії.

4.1.3. У разі відпуску електричної енергії, параметри якості якої перебувають поза межами показників, визначених державними стандартами України, Постачальник несе відповідальність перед Споживачем у розмірі двадцяти п'яти відсотків вартості обсягу такої електроенергії.

4.1.4. Постачальник не несе відповідальності за майнову шкоду, заподіяну Споживачу або третім особам внаслідок припинення або обмеження електропостачання, здійсненого у встановленому ПКЕЕ порядку.

Постачальник не несе відповідальності перед Споживачем за порушення вимог пункту 4.1.1 цього Договору, якщо доведе, що порушення виникли з вини Споживача або внаслідок дії обставин непереборної сили.

4.2. Відповідальність Споживача

4.2.1. За внесення платежів, передбачених цим Договором, з порушенням термінів, визначених в Додатку №4 „Порядок розрахунків за активну електроенергію”, Споживач сплачує Постачальнику пеню у розмірі подвійної облікової ставки НБУ за кожний день прострочення платежу, враховуючи день фактичної оплати та три проценти річних від

простроченої суми. Споживач зобов'язаний сплатити суму боргу з урахуванням встановленого індексу інфляції за весь час прострочення. Суми вказаних нарахувань зазначаються у розрахунковому документі окремими рядками.

4.2.2. За перевищення договірних величин споживання електричної енергії та потужності, визначених згідно із вимогами розділу 5 цього Договору, Споживач сплачує Постачальнику двократну вартість різниці фактично спожитої та договірної величин. При цьому плата за перевищення договірної величини потужності стягується із споживачів з приєднаною потужністю 150 кВт і більше та середньомісячним споживанням 50 000 кВт·год і більше.

4.2.3. Споживач сплачує Постачальнику вартість недоврахованої електроенергії, розраховану - виходячи із приєднаної потужності струмоприймачів та кількості годин їх використання відповідно до Методики визначення обсягу та вартості електричної енергії, не облікованої внаслідок порушення споживачами Правил користування електричною енергією, затвердженої постановою НКРЕ від 4 травня 2006 року № 562 (далі – Методика), за тарифами, що діяли протягом споживання електричної енергії з порушенням, у разі таких дій Споживача:

самовільного внесення змін у схеми обліку електроенергії;

пошкодження засобів обліку електроенергії, втручання в їх роботу, зняття пломб;

споживання електроенергії поза засобами обліку;

інших умов, визначених Методикою.

4.2.4. У разі порушення схеми розрахункового обліку електроенергії, пошкодження або викрадення розрахункових засобів обліку електричної енергії внаслідок дії (бездіяльності) Споживача їх ремонт, заміна і перевірка здійснюється за рахунок Споживача.

4.2.5. Споживач, який відповідно до технічних умов має у своїй власності резервні джерела електропостачання, несе повну відповідальність за їх технічний стан і готовність до своєчасного пуску. Збитки та негативні наслідки від несвочасного або несанкціонованого пуску резервних джерел живлення відшкодовуються за рахунок їх власників.

4.2.6. Споживач несе відповідальність в разі порушень, викликаних несправністю електроустановок споживача або електроустановок, розташованих на території споживача, які призвели до відключення лінії живлення, пошкодження основного устаткування, ураження електричним струмом людей і тварин, а також до пожеж.

4.2.7. Споживач не несе відповідальності перед Постачальником відповідно до вимог пунктів 4.2.1-4.2.3 цього Договору, якщо доведе, що порушення виникли з вини Постачальника або внаслідок дії обставин непереборної сили.

4.2.8. Споживач зобов'язаний дотримуватись вимог Постанови КМУ №209 від 04.03.97р. «Про затвердження правил охорони електричних мереж», а саме:

забороняється перебувати на території і в приміщеннях трансформаторних підстанцій, розподільних пунктів і пристроїв, відчиняти двері і люки цих споруд, здійснювати самовільне переключення електричних апаратів та підмикання до електричних мереж, будувати в межах охоронних зон будь-які будинки, влаштовувати зналища, розташовувати автозаправні станції, саджати дерева, накидати на струмопровідні частини об'єктів електричних мереж і наближати до них сторонні предмети, підніматися на опори повітряних ліній електропередачі, електрообладнання трансформаторних підстанцій, розподільних пунктів і пристроїв, демонтувати їх елементи та інше;

без письмової згоди енергопідприємств, у віданні яких перебувають мережі, а також без присутності їх представника Споживачу забороняється будівництво, реконструкція, капітальний ремонт, знесення будівель і споруд здійснення усіх видів гірничих, вантажно-розвантажувальних, землеробських, підливних, меліоративних, днопоглиблювальних робіт, вирубування дерев, розташування польових станів, загонів для худоби, установлення дротяного загородження, шпалер для виноградників і садів, а також поливання сільськогосподарських культур; проїзд в охоронних зонах повітряних ліній електропередачі машин, механізмів загальною висотою з вантажем або без нього від поверхні дороги понад 4,5 метра; виконання земляних робіт на глибині понад 0,3 метра, а на орних землях - на глибині понад 0,45 метра, а також розрівнювання ґрунту (в охоронних зонах підземних кабельних ліній електропередачі); риболовля, збирання рослин, влаштування водопою, заготівля льоду (в охоронних зонах підводних кабельних ліній електропередачі);

Споживач погоджується і розуміє, що у випадку порушення ним п. 4.2.8. Договору, Постачальник має право звертатися до компетентних державних органів та органів місцевого самоврядування, прокуратури, суду, з вимогами про усунення порушень охоронних зон електричних мереж, стягненням збитків та відшкодуванням витрат, понесених Постачальником в

зв'язку із усуненням порушень зон електричних мереж.

4.3. Форс-мажорні обставини

4.3.1. Сторони не несуть відповідальності за повне або часткове невиконання своїх зобов'язань за цим Договором, якщо воно є результатом дії обставин надзвичайної і непереборної сили (форс-мажорні обставини). До форс-мажорних обставин відносяться: надзвичайна і непереборна за наявних умов сила, захист від дії якої не передбачено в проектній та іншій нормативній документації, дію якої неможливо попередити застосуванням високопрофесійної практики персоналу, дія якої може бути викликана:

винятковими погодними умовами і стихійним лихом (ураган, буря, повінь, нагромадження снігу, ожеледь, землетрус, пожежа, просідання і зсув ґрунту);

непередбаченими ситуаціями, викликаними діями сторони, що не є стороною відповідного договору (страйк, локаут, дія суспільного ворога, оголошена та неоголошена війна, загроза війни, терористичний акт, блокада, революція, заколот, повстання, масові заворушення, громадська демонстрація, протиправні дії третіх осіб, пожежа, вибух);

умовами, регламентованими відповідними органами виконавчої влади, а також пов'язаними з ліквідацією наслідків, викликаних винятковими погодними умовами і непередбаченими ситуаціями, що перешкоджають виконанню договірних зобов'язань у цілому або частково.

Термін виконання зобов'язань за цим Договором у такому разі відкладається на строк дії обставин непереборної сили.

4.3.2. Сторона, для якої виконання зобов'язань стало неможливим унаслідок дії обставин непереборної сили, має не пізніше ніж через п'ять календарних днів письмово повідомити іншу сторону про початок, тривалість та вірогідну дату припинення дії обставин непереборної сили та підтвердити це довідкою відповідного органу.

4.4. У разі виявлення однією із Сторін порушень умов Договору іншою стороною, за які законодавством передбачене застосування санкцій чи які тягнуть за собою збитки, недоотриману продукцію або вигоду тощо, на місці оформлюється двосторонній акт порушень. Акт складається у присутності представників обох Сторін Договору в двох примірниках. Сторона, дії або бездіяльність якої стала причиною складання акта, має право внести до акта свої зауваження.

Сторона, яка виявила порушення своїх прав, зобов'язана попередити іншу сторону про необхідність складання акта. Інша сторона не може без поважних причин відмовитись від складання та підписання акта.

У разі відмови відповідальної сторони від підписання акта в акті робиться запис про відмову. У цьому разі акт вважається дійсним, якщо його на місці складання підписали не менше трьох уповноважених представників сторони договору, що складала акт.

5. Порядок визначення та узгодження договірних величин споживання електричної енергії та потужності

5.1. Договірні величини споживання електричної енергії визначаються на рівнях заявлених Споживачем згідно з пунктом 5.2 цього Договору обсягів. Договірні величини споживання електричної енергії та потужності визначаються сторонами у Додатку №2 „Обсяги постачання електричної енергії Споживачу та Субспоживачу”, що є невід'ємною частиною цього договору.

5.2. Для визначення договірних величин споживання електричної енергії та потужності на наступний рік Споживач не пізніше 1 листопада поточного року надає Постачальнику відомості про розмір очікуваного споживання електричної енергії (включаючи обсяги споживання Субспоживачів) за формою Додатку №2 „Обсяги постачання електричної енергії Споживачу та Субспоживачу”.

Розмір очікуваного споживання електричної енергії визначається та вказується для кожної площадки вимірювання Споживача.

Споживачі, які розраховуються за електричну енергію за тарифами диференційованими за періодами часу, та споживачі постачальників за нерегульованим тарифом, електроустановки яких обладнані засобами диференційного (погодинного) обліку електричної енергії, додатково подають відомості про заявку величини споживання електричної потужності у години контролю максимального навантаження енергосистеми на відповідні розрахункові періоди.

У разі потреби, у передбачених ПКЕЕ випадках, Постачальник електричної енергії може вимагати від Споживача надання обґрунтування очікуваних обсягів споживання.

У разі ненадання Споживачем зазначених відомостей у встановлений термін, розмір очікуваного споживання електричної енергії (потужності) на наступний рік установлюється

Постачальником на рівні фактичного споживання у відповідних періодах поточного року.

5.3. Договірні величини споживання електричної потужності на розрахунковий період визначаються для Споживача на години максимуму навантажень енергосистеми окремо для кожного об'єкта з приєднаною потужністю 150 кВт і більше та середньомісячним споживанням 50000 кВт·год. і більше, виходячи із встановленого енергосистемою завдання щодо граничного споживання електричної потужності.

Для споживачів, які розраховуються за електроенергію за тарифами, диференційованими за періодами часу, та споживачів постачальників за нерегульованим тарифом, електроустановки яких обладнані засобами диференційного (погодинного) обліку електричної енергії, договірні величини споживання електричної потужності визначаються на рівнях заявлених Споживачем згідно з пунктом 5.2. цього Договору.

У разі, якщо Споживач на підставі двостороннього акта має погоджену технологічну броню електропостачання, договірні величини споживання електричної потужності в години максимуму навантаження має бути не нижче обумовленої відповідним актом екологічної, аварійної та технологічної броні електропостачання.

5.4. Години контролю максимуму навантажень енергосистеми (межі тарифних зон) встановлюються державним підприємством, що здійснює централізоване диспетчерське (оперативно-технологічне) управління об'єднаною енергетичною системою України і доводяться Постачальником до відома Споживача письмовими повідомленнями чи телефонограмою.

5.5. Звернення Споживача щодо коригування договірних величин споживання електричної енергії та/або електричної потужності протягом поточного розрахункового періоду, надане Постачальнику не пізніше ніж за п'ять робочих днів до закінчення поточного розрахункового періоду, розглядаються Постачальником відповідно до передбаченої ПКЕЕ процедури. За дату надходження звернення приймається дата реєстрації Постачальником письмового звернення Споживача.

5.6. Коригування договірної величини споживання електричної енергії та/або договірної (граничної) величини електричної потужності проводиться Постачальником при виконанні Споживачем наступних умов:

- надання Споживачем письмового звернення Постачальнику про коригування договірної величини електричної енергії на протязі поточного розрахункового періоду не пізніше ніж за п'ять робочих днів до його закінчення;
- відсутності у Споживача заборгованості за спожиту в попередніх періодах електричну енергію;
- своєчасного виконання Споживачем платежів, передбачених на розрахунковий період в Додатку №4 „Порядок розрахунків за активну електроенергію”;
- виконання Споживачем оплати додатково заявлених обсягів споживання електричної енергії.

У разі неповної оплати Споживачем додатково заявлених обсягів споживання електричної енергії, коригування договірних величин споживання електричної енергії та потужності в сторону збільшення проводиться на величину фактично оплачених додатково заявлених обсягів, що існує на момент розглядання заяви.

Датою коригування договірної величини споживання електричної енергії вважається дата попередньої оплати додатково заявлених обсягів електричної енергії.

5.7. Перевищення договірної величини споживання електричної енергії визначається під час підбиття підсумків розрахункового періоду на основі підтверджених даних розрахункового обліку електричної енергії та зазначається Постачальником в розрахунковому документі.

5.8. Перевищення договірної величини електричної потужності фіксується протягом розрахункового періоду в години контролю максимуму навантаження та оформлюється актом з контролю електричної потужності.

6. Порядок обмеження та припинення електропостачання

6.1. Електропостачання Споживача може бути обмежено або припинено Постачальником:

6.1.1. Без попередження у разі:

- виникнення аварійних ситуацій в електроустановках Постачальника – на час, що не перевищує визначеного ПУЕ для струмоприймачів Споживача відповідної категорії;
- зниження показників якості електроенергії з вини Споживача до величин, які порушують нормальне функціонування електроустановок електропередавальної організації та інших споживачів;
- самовільного підключення споживачем струмоприймачів або збільшення величини приєднаної

потужності понад величину, визначену умовами договору та/або проектними рішеннями;

- приєднання Споживачем власних струмоприймачів або струмоприймачів третіх осіб до мереж Постачальника поза розрахунковими засобами обліку;
- самовільного внесення змін у схеми обліку електроенергії;
- невиконання припису уповноваженого представника відповідного органу виконавчої влади, який стосується вищенаведених порушень.

6.1.2. З повідомленням Споживача не пізніше ніж за 10 хвилин у разі перевищення Споживачем граничної величини потужності в години максимуму навантаження протягом 30 хвилин і більше.

6.1.3. З повідомленням Споживача не пізніше ніж за три робочих дні у разі:

- відсутності у Споживача персоналу для обслуговування електроустановок або договору на обслуговування електроустановок (на виконання припису представника відповідного органу виконавчої влади);
- споживання електроенергії Споживачем після закінчення строку дії цього Договору, розірвання або неукладення між суб'єктами господарювання договорів, наявність яких передбачена ПКЕЕ;
- недопущення до електроустановок споживача, пристроїв релейного захисту, автоматики і зв'язку, які забезпечують регулювання навантаження в енергосистемі, та/або розрахункових засобів обліку електричної енергії уповноважених посадових осіб органів виконавчої влади та/або електропередавальної організації, на яких покладено згідно з законодавством України та/або договором відповідні обов'язки;
- несплати Споживачем відповідних платежів у терміни, встановлені Додатком №4 „**Порядок розрахунків за активну електроенергію**”;
- несплати за недовраховану електричну енергію, визначену відповідно до законодавства;
- невиконання припису представника відповідного органу виконавчої влади;
- невиконання обґрунтованих вимог Постачальника щодо приведення розрахункового обліку в технічний стан відповідно до вимог нормативних документів, в т.ч. щодо встановлення засобів диференційного (погодинного) обліку електричної енергії та локального устаткування збору і обробки даних (п.2.3.7 Договору);
- порушення Споживачем під час виконання робіт або провадження іншої діяльності поблизу електричних мереж Правил охорони електричних мереж унаслідок незабезпечення збереження електричних мереж, створення неналежних умов експлуатації зазначених електричних мереж, створення умов, наслідком яких можуть стати нещасні випадки від впливу електричного струму та невиконання інших вимог Постанови КМУ №209 від 04.03.97р. «Про затвердження правил охорони електричних мереж».

6.1.4. У разі незадовільного стану електроустановок Споживача, що загрожує аварією, пожежею, створює загрозу життю, а також при невиконанні вимог щодо усунення недоліків в електроустановках Споживача – за приписом представників державних органів, на які покладені відповідні обов'язки згідно з чинним законодавством.

6.1.5. У разі введення в установленому порядку графіків обмежень та відключень унаслідок недостатності електричної енергії та/або потужності в енергетичній системі – згідно з Додатком №3 „**Режими постачання електричної енергії**”.

6.1.6. З повідомленням не менше ніж за 10 днів для проведення планових ремонтних робіт в електроустановках Постачальника або для приєднання нових споживачів, у разі відсутності резервного живлення Споживача.

7. Облік електричної енергії та порядок розрахунків

7.1. Облік електроенергії, спожитої Споживачем та (або) Субспоживачами, приєднаними до електричних мереж Споживача, здійснюється згідно з вимогами ПУЕ та ПКЕЕ. У разі порушення Споживачем вимог нормативно-технічних документів щодо встановлення та експлуатації засобів обліку, їх покази не використовуються при розрахунках за спожиту електроенергію, а обсяги спожитої електроенергії визначаються Постачальником розрахунково згідно з вимогами Додатку №4 „**Порядок розрахунків за активну електроенергію**” та Додатку №5 „**Порядок розрахунків за перетікання реактивної електроенергії**”.

7.2. У разі встановлення розрахункових засобів обліку не на межі балансової належності електричних мереж Електропередавальної організації та Споживача обсяг спожитої електроенергії визначається шляхом збільшення (зменшення) обсягів електричної енергії, визначених відповідно до показів розрахункових засобів обліку, на величину обсягу розрахункових втрат електроенергії у

ділянці електричної мережі (з урахуванням трансформаторів) від межі балансової належності до місця встановлення розрахункових засобів обліку. Розрахунки втрат виконуються на підставі галузевих нормативно-технічних документів та згідно з Додатком №8 „Розрахунок втрат електричної енергії в мережах Споживача”.

7.3. Якщо середньомісячне споживання електроенергії Споживачем за будь-якою точкою обліку протягом 2 послідовних місяців нижче визначеного пунктом 3.4 ПКЕЕ, Постачальник протягом 10 днів наступного розрахункового місяця звертається до власника відповідних засобів обліку щодо приведення стану обліку відповідно до вимог нормативно-технічних документів.

7.4. Заміна, ремонт, перевірка, перепрограмування засобів обліку електричної енергії здійснюються за рахунок власника цих засобів обліку.

7.5. На підставі показів засобів обліку електроенергії та згідно умов Додатка №6 „Порядок зняття показів розрахункових приладів обліку електричної енергії” оформлюються:

- акт про використану електричну енергію (акт про прийняття-передавання товарної продукції);
- акт результатів замірів електричної потужності (у разі потреби за ініціативою Постачальника).

За наявності вводів на різних ступенях напруги та різних системах обліку покази надаються окремо за кожною точкою обліку.

7.6. У разі виникнення у Споживача заборгованості з оплати за спожиту електричну енергію, Сторони за взаємною згодою та у порядку, передбаченому законодавством України, укладають договір щодо розстрочки погашення (реструктуризації) заборгованості за спожиту електроенергію. При цьому, оформлюється графік погашення заборгованості, який є додатком до зазначеного договору.

Укладення Сторонами та дотримання Споживачем узгодженого графіка погашення заборгованості не звільняє Споживача від оплати поточного споживання електричної енергії.

У разі порушення Споживачем графіка погашення заборгованості Постачальник має право у порядку, визначеному пунктом 6.1.3 цього Договору, припинити постачання електричної енергії Споживачу до повного погашення заборгованості.

7.7. Розмір платежу за резервування обсягу електричної енергії, необхідного для забезпечення електричною енергією на термін дії аварійної броні до повного відключення Споживача, визначається відповідно до актів екологічної, аварійної і технологічної броні.

7.8. Дата оплати рахунка (здійснення розрахунку) визначається датою, на яку були зараховані кошти на поточний рахунок із спеціальним режимом використання Постачальника.

8. Відносини із третьою стороною, об'єктивно присутньою у процесі забезпечення Споживача електричною енергією

8.1. Стосунки із субспоживачами (для Споживачів, які мають приєднаних до їхніх мереж субспоживачів):

8.1.1. Якщо до технологічних електричних мереж Споживача приєднані електроустановки інших споживачів (субспоживачів), відносини між Споживачем та електропередавальною організацією, у тому числі їх взаємна відповідальність, регулюються договором про спільне використання технологічних електричних мереж, а відносини між Споживачем та субспоживачем (субспоживачами) у разі виникнення у субспоживача (субспоживачів) відповідно до законодавства України зобов'язань уносити плату за перетікання реактивної електроенергії регулюються договором про технічне забезпечення електропостачання споживача. Величина плати за перетікання реактивної електроенергії на межі розділу електромереж визначається у встановленому пунктом 6.33 ПКЕЕ порядку.

8.1.2. Споживач передає електричну енергію субспоживачам, перелік яких визначений у Додатку №1 „Загальна однолінійна схема електропостачання” у межах договірної величини потужності та в обсягах, визначених відповідно до розділу 5, та з урахуванням умов розділу 6 цього Договору (Додаток №2 „Обсяги постачання електричної енергії Споживачу та Субспоживачу”).

8.1.3. Споживач передає Постачальнику дані про обсяги споживання електричної енергії субспоживачами у порядку, визначеному відповідно до розділу 5, а також звіт про використану субспоживачами електричну енергію.

8.1.4. Відключення (крім аварійних), зведення в ремонт та ввімкнення після ремонту електроустановок Споживачів, які беруть участь у передачі електричної енергії субспоживачам, здійснюється Споживачем лише за погодженням з Постачальником.

8.1.5. Споживач має право приєднувати нових субспоживачів до власних технологічних

електричних мереж у межах дозволеної потужності. У таких випадках дозволена потужність Споживача за цим Договором має бути зменшена на величину приєднаної потужності нових субспоживачів.

8.1.6. У разі заборгованості субспоживача за електричну енергію на вимогу Постачальника Споживач відключає електроустановки цього субспоживача у терміни, які доводяться Споживачеві Постачальником відповідним розпорядженням, або після складання відповідного акта надає можливість Постачальнику відключити електроустановки цього субспоживача.

8.1.7. Споживач забезпечує доступ Постачальника до розрахункових засобів обліку електричної енергії субспоживачів, які встановлені на його території, у порядку та у терміни, встановлені Договором про постачання електричної енергії, укладеним між Постачальником та відповідним субспоживачем.

8.2. Відносини між Споживачем та Електропередавальною організацією (для Споживачів, які приєднані до мереж Електропередавальної організації, що не має ліцензії на постачання електричної енергії) регулюються умовами Договору про технічне забезпечення електропостачання споживача, який укладається між ними.

8.3. У разі обґрунтованої присутності у процесі забезпечення Споживача електричною енергією третьою стороною (Основного споживача, Електропередавальної організації) додатки до цього договору: Додаток №2 „Обсяги постачання електричної енергії Споживачу та Субспоживачу”, Додаток №6 „Порядок зняття показів розрахункових приладів обліку електричної енергії”, Додаток №8 „Розрахунок втрат електроенергії в мережах Споживача” мають бути погоджені з третьою стороною.

8.4. Відносини з основним споживачем (для субспоживачів):

8.4.1. Відносини між Постачальником та основним споживачем у частині передачі електричної енергії Споживачу (субспоживачу) регулюються договором про спільне використання технологічних електричних мереж.

8.4.2. Додатки до цього договору Додаток №2 „Обсяги постачання електричної енергії Споживачу та Субспоживачу”, Додаток №6 „Порядок зняття показів розрахункових приладів обліку електричної енергії”, Додаток №8 „Розрахунок втрат електроенергії в мережах Споживача” діють у разі їх доведення до відома основного споживача.

9. Інші умови

9.1. Додатки до цього Договору:

Додаток №1 „Загальна однопілляна схема електропостачання”;

Додаток №2 „Обсяги постачання електричної енергії Споживачу та Субспоживачу”;

Додаток №3 „Режими постачання електричної енергії”;

Додаток №4 „Порядок розрахунків за активну електроенергію”;

Додаток №5 „Порядок розрахунків за перетікання реактивної електричної енергії”;

Додаток №6 „Порядок зняття показів розрахункових приладів обліку електричної енергії”;

Додаток №7 „Розрахункові засоби обліку та порядок їх експлуатації”;

Додаток №8 „Розрахунок втрат електричної енергії в мережах Споживача”;

Додаток №9 „Відповідальні особи Споживача”;

а також повідомлення про встановлення довірливих величин споживання електричної потужності з певніми частинами цього Договору.

Усі зміни та доповнення до цього Договору оформлюються письмово, підписуються уповноваженими особами та скріплюються печатками обох Сторін.

9.2. Межа відповідальності за стан та обслуговування електроустановок визначаються відповідно до „Акту розмежування балансової належності електромереж та експлуатаційної відповідальності сторін” (крім випадків, передбачених пунктами 8.2 і 8.4 цього Договору).

9.3. Спільні питання та розбіжності щодо виконання умов цього Договору, щодо якого Сторонами не буде досягнуто згоди, вирішуються у порядку, встановленому згідно з законодавством України.

9.4. Цей Договір набирає чинності з дня його підписання і укладається на строк до 31 12 2014р. У випадках встановлених абзацом третім п.9.4 даний Договір укладається на строк дії договору оренди. У випадках встановлених абзацом четвертим п.9.4 даний Договір укладається на строк дії договору про приєднання.

Договір вважається продовженим на кожний наступний календарний рік, якщо за 30 днів до закінчення терміну дії Договору жодною з Сторін не буде письмово заявлено про припинення.

його дії, або про перегляд його умов.

У випадку, якщо Споживач користується об'єктом на підставі договору оренди, дія даного Договору в частині постачання електричної енергії на орендований об'єкт припиняється в момент припинення дії договору оренди, а саме:

Назва об'єкту	№ та дата укладання договору оренди	Термін дії до
розподільний центр (склад)	8/н 22 травня 2014р	8/н 22 травня 2015р

У випадку, якщо постачання електричної енергії Споживачу здійснюється по тимчасовій схемі на період будівництва, термін дії даного Договору не може перевищувати термін дії Договору про придбання електроустановок Споживача по постійній схемі електропостачання та припиняється « » 20 р.

В частині виконання зобов'язань Сторонами, Договір продовжує діяти до повного їх виконання Сторонами.

Договір може бути розірвано і в інший термін за ініціативою будь-якої із Сторін у порядку, визначеному чинним законодавством України.

Сторони зобов'язуються письмово повідомляти про зміну реквізитів (місцезнаходження, найменування, організаційно-правової форми, банківських реквізитів тощо) протягом 10 днів після настання таких змін.

9.5. Цей Договір укладено у двох примірниках, які мають однакову юридичну силу, один з них зберігається у Постачальника, другий – у Споживача.

10. Адреси та реквізити Сторін

Постачальник

Назва організації ПАТ «Київобленерго»
Адреса 08132 Київська обл., м. Вишневе, вул. Київська, 26
Почт.адреса 04136 м. Київ, вул. Стеценка, 1а
Відділ збуту Броварський РП
Адреса м. Бровари, Вокзальна 10 тел. 5-44-60
Бухгалтер _____ тел. 5-44-68

Банк ПАТ "Альфа Банк"
Поточ./р 26000010517301
МФО 300346

Банк ПАТ «Державний ощадний банк України»
Спец.р/р 260031326998482
МФО 322669
Код 23243188

Свідоцтво про реєстрацію № 195665



«26» 11 2014 р.

Споживач

Назва організації ТОВ «ЛОГІСТИК НОНІОН»
Адреса 32005 Дніпропетровська обл. Дніпропетровське комплекс будівельта споруд буд 8 офіс 229
Керівник Генеральний директор Яковенко Б.Г. тел. _____
Гол. інженер Снітенко О.В. тел. _____
Енергетик Кузнецов В.К. тел. _____
Гол. бухгалтер Решеткова А.Е. тел. _____
Банк ПАО РІХІОНАЛІЗЕРІ БАНК
Р/р 26003447055
МФО 380805
Код 37000215
Код КВЕД _____



«26» 11 2014 р.

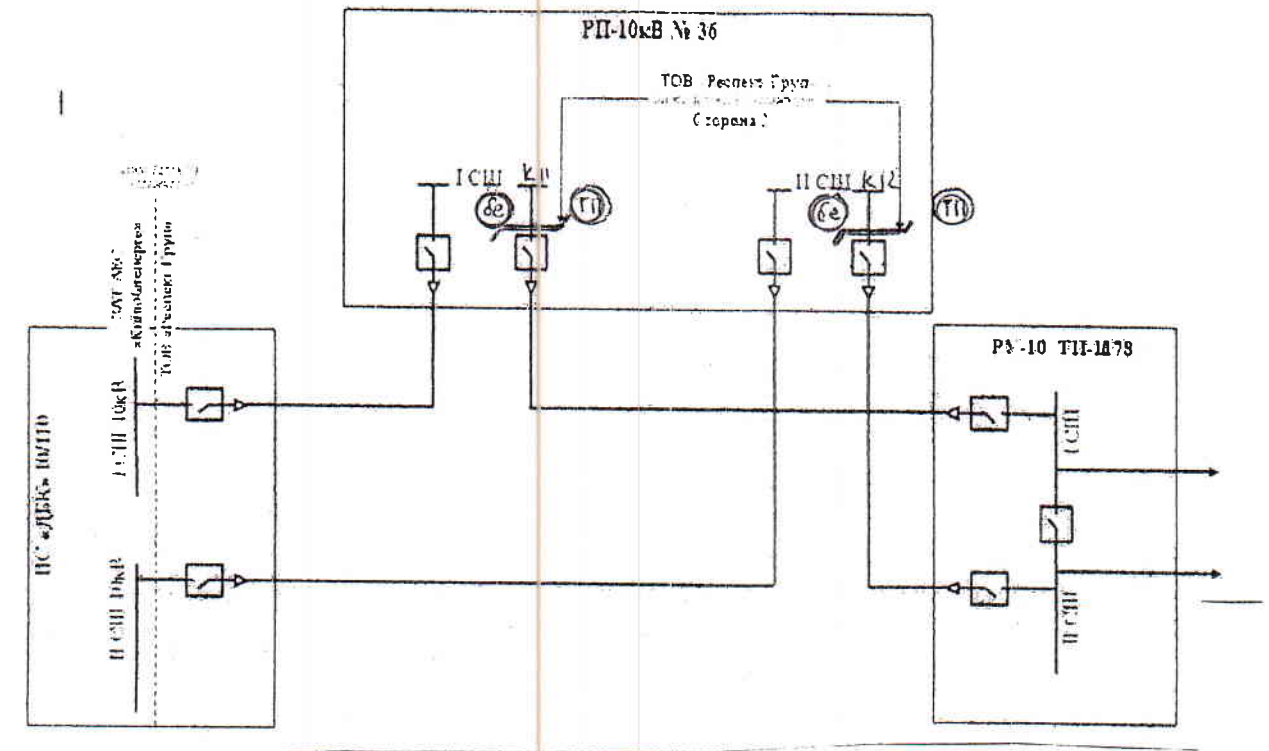
Даний Договір та Додатки до нього оформив:

Орахівець
(посада)

КОНОНЕНКО В.С.
(ІПБ)

«26» 11 2014 р.

3. Графічне зображення меж балансової належності:



4. Відповідальність Сторін за технічний стан і експлуатацію елементів електромережі на межі балансової належності: *Відповідальність за технічний стан і експлуатацію контактних з'єднань на межах балансової належності, вказаних в п. 2 цього Акту, несе Постачальник.*

5. Межі експлуатаційної відповідальності зафіксовані цим актом на: *межах балансової належності, вказаних в п. 2 цього Акту.*

6. Примітка: Балансова належність засобів обліку електроенергії та експлуатаційна відповідальність, що пов'язана з експлуатацією таких засобів, цим актом не визначається.

Постачальник
ПАТ "Київобленерго"
Начальник
Броварський РП
Карпенко І.О.



Передавальник



Споживач



2. Умовні позначення загальної однолінійної схеми електропостачання та примітки .

2.1. На загальній однолінійній схемі електропостачання вказуються:

- джерела живлення (ПС, РП, ТП, секція шин);
- межі балансової належності мереж та експлуатаційної відповідальності сторін між Постачальником електроенергії, Електропередавальними організаціями, Споживачем (Основним споживачем), населенням, населеними пунктами, електростанціями, іншими постачальниками, Субспоживачами;
- місця встановлення розрахункових приладів обліку для розрахунків із Споживачем (Основним Споживачем) і Субспоживачами;
- місця встановлення технічного обліку (вказуються за згодою сторін);
- місця приєднання автономних (резервних) джерел живлення;
- точки продажу електроенергії Споживачу (Основному Споживачу);
- комутаційні апарати резервування (для 1 та 2 категорії надійності електропостачання).

2.2. Умовні позначення загальної однолінійної схеми електропостачання:

I - межі мереж між Споживачем та Постачальником електроенергії; J - межі мереж між Споживачем (Основним споживачем) і Субспоживачами, населенням, населеними пунктами, електростанціями, електропередавальними організаціями, іншими постачальниками, між Субспоживачами (вказати між ким);

б - балансова належність; е - експлуатаційна відповідальність;

тп - точки продажу електроенергії;

ор - облік розрахунковий; от - облік технічний;

_____ - автономні джерела живлення (ДЕС, генератори тощо)

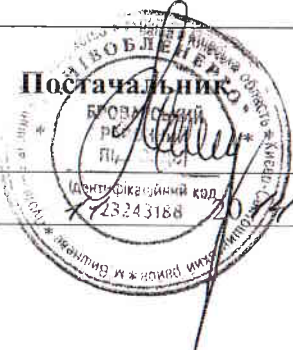
I б; е - межі балансової належності і експлуатаційної відповідальності співпадають;

I б; е; тп; ор - межа балансової належності, експлуатаційної відповідальності, точка продажу електроенергії і місце встановлення розрахункового обліку співпадають.


3. Реєстр документів, на підставі яких визначаються: загальна однолінійна схема електромереж, точки продажу електроенергії Споживачу і Субспоживачам, клас напруги Споживача і Субспоживачів, категорія надійності електропостачання тощо.

№п/п	Найменування документу, дата, №, між ким і ким
1.	Попередній договір про постачання ел. енергії №157 від 17.12.10р.
2.	Акт розмежування
3.	Однолінійна схема

М.П. "26" _____ р.



М.П. "26" _____ р.



Яновченко В. Г.

4.1. Перелік точок продажу електроенергії Споживачу

№ точки на однолін. схемі	Найменування точки продажу (опори, диспетчерське найменування приєднання)	Напруга, кВ	Найменування тарифу/ клас	Підстава для визначення тарифу (пункти постанов, преїскурантів тощо)	Примітки
7П	1400м. №11 РП 36	10	Група/Генплан	Згідно проблемови НКРЕ №2052 від 13.08.98г.	
7П	1400м. №12 РП 36	10	" "		

4.2. Перелік точок продажу електроенергії Субспоживачам

№ точки на однолін. схемі	Найменування Субспоживача	Найменування точки продажу (опори, диспетчерське найменування приєднання)	Напруга, кВ	Найменування тарифу/клас	Підстава для визначення тарифу (пункти постанов, преїскурантів тощо)	Примітки

М.П. "26" 11 листопада 2014 р.

Постановник

М.П. "26" 11 листопада 2014 р.

Споживач

Дюбенко Б.Г.

2. Умовні позначення загальної однолінійної схеми електропостачання та примітки .

2.1. На загальній однолінійній схемі електропостачання вказуються:

- джерела живлення (ПС, РП, ТП, секція шин);
- межі балансової належності мереж та експлуатаційної відповідальності сторін між Постачальником електроенергії, Електропередавальними організаціями, Споживачем (Основним споживачем), населенням, населеними пунктами, електростанціями, іншими постачальниками, Субспоживачами;
- місця встановлення розрахункових приладів обліку для розрахунків із Споживачем (Основним Споживачем) і Субспоживачами;
- місця встановлення технічного обліку (вказуються за згодою сторін);
- місця приєднання автономних (резервних) джерел живлення;
- точки продажу електроенергії Споживачу (Основному Споживачу);
- комутаційні апарати резервування (для 1 та 2 категорії надійності електропостачання).

2.2. Умовні позначення загальної однолінійної схеми електропостачання:

- І - межі мереж між Споживачем та Постачальником електроенергії; } - межі мереж між Споживачем (Основним споживачем) і Субспоживачами, населенням, населеними пунктами, електростанціями, електропередавальними організаціями, іншими постачальниками, між Субспоживачами (вказати між ким);
- б - балансова належність; е - експлуатаційна відповідальність;
- тп - точки продажу електроенергії;
- ор - облік розрахунковий; от - облік технічний;
- _____ - автономні джерела живлення (ДЕС, генератори тощо)


І б; е - межі балансової належності і експлуатаційної відповідальності співпадають;

І б; е; тп; ор - межа балансової належності, експлуатаційної відповідальності, точка продажу електроенергії і місце встановлення розрахункового обліку співпадають.

3. Реєстр документів, на підставі яких визначаються: загальна однолінійна схема електромереж, точки продажу електроенергії Споживачу і Субспоживачам, клас напруги Споживача і Субспоживачів, категорія надійності електропостачання тощо.


№п/п	Найменування документу, дата, №, між ким і ким
1.	Попередній договір про постачання ел. енергії №157 від 17.12.10р.
2.	Акт розмежування
3.	Однолінійна схема


 М.П. "26" _____ 2014 р.



 М.П. "26" _____ 2014 р.

5.1 Вихідні дані для розрахунку втрат електроенергії - характеристика ділянок (елементів) мережі у табличній формі :

Від точки №	До точки №	Паспортні дані трансформатора									Параметри лінії						
		Тип трансформатора	Кількість обмоток	Рік випуску	Номінальна потужність Sn, кВ*А	Номінальна напруга первинна/вторинна Un, кВ	Втрати х.х. ΔPxx	Втрати к.з. ΔPkз	Струм х.х. Ixx, %	Напруга к.з. Uкз, %	Повітряна/кабельна	Напруга	Марка	Кількість проводів/переріз	Довжина	Рекв,	Хекв,
																Ом	Ом
1	2	3	4	5	6	7	8	9	10	11	12	13	14	15	16	17	18
											14	10	ААБп	3x240	6,2		
											14	10	ААБп	3x240	6,2		



 М.П. " 26 " 20 14 р.



 М.П. " 26 " 20 14 р.

Оглобленко Б.Г.

Додаток №2
до Договору № 220063600
від "26" 11 2014р.

Обсяги постачання електричної енергії Споживачу та Субспоживачу

1. Договірні величини споживання електричної енергії Споживача:

1.1. Договірні величини споживання електроенергії подаються Споживачем та узгоджуються Постачальником електричної енергії.

№ п/п	Найменування площадки вимірювання Споживача, адреса	Обсяги електроенергії, що постачається за місяцями 20 <u>15</u> р., тис. кВт*год													Примітки	
		Січень	Лютий	Березень	Квітень	Травень	Червень	Липень	Серпень	Вересень	Жовтень	Листопад	Грудень	За рік		
		450	450	500	500	600	600	600	600	600	500	500	500	500	8400	2015р
													500	500		2014р
	Всього															

1.2. У разі ненадання Споживачем у встановлений Договором термін заявлених договірних величин споживання електричної енергії на наступний рік, Постачальник електричної енергії встановлює Споживачу обсяг очікуваного на наступний рік споживання електричної енергії на рівні фактичного споживання у відповідних періодах поточного року. Обсяг очікуваного на розрахунковий період споживання електричної енергії не повинен перевищувати гранично допустиме згідно умов даного Договору споживання електричної енергії, визначене як добуток дозволеної до використання потужності, кількості днів в розрахунковому періоді та кількості годин роботи Споживача.

1.3. Порядок збільшення договірної величини споживання електричної енергії:

Споживач має право звернутись до Постачальника електричної енергії із заявою щодо коригування договірної величини споживання електричної енергії в термін не пізніше ніж за 5 робочих днів до закінчення розрахункового періоду. Якщо комерційний облік Споживача знаходиться на території Постачальника з обмеженим доступом для зняття показів, Споживач має право звернутись до Постачальника електричної енергії із заявою щодо коригування договірної величини споживання електричної енергії в розрахунковому періоді не пізніше 1 робочого дня після його закінчення.

Звернення Споживача щодо коригування договірних величин розглядається Постачальником електричної енергії (за умов виконання Споживачем своїх зобов'язань щодо оплати електроенергії за Договором та наявності на дату звернення попередньої оплати додатково заявлених обсягів) протягом 5 робочих днів від дня отримання заяви та коригується відповідно до передбаченої ПКВЕ процедури. Якщо комерційний облік Споживача знаходиться на території Постачальника з обмеженим доступом для зняття показів, звернення Споживача щодо коригування договірних величин розглядається Постачальником електричної енергії (при умові виконання Споживачем своїх зобов'язань щодо оплати електроенергії за Договором та надходження оплати додатково заявлених обсягів) не пізніше 1 робочого дня після отримання Постачальником заяви та коригується відповідно до передбаченої ПКВЕ процедури.

1.4. При перевищенні договірної величини споживання електричної енергії Споживач несе відповідальність згідно з частиною шостою статті 26 Закону України "Про електроенергетику".

М.П. "26" 11 2014 р.



М.П. "26" 11 2014 р.



Зюбченко Ю.Г.

Додаток №3
до Договору № 2200 63600
від "26" "11" 2014р.

Режими постачання електричної енергії

1. Перелік об'єктів Споживача, рівень надійності електропостачання, установлена та дозволена потужність, режим роботи:

Найменування об'єкту Споживача	Адреса	Категорійність без врахування резервних джерел живлення	Категорійність з врахуванням резервних джерел живлення	Приєднана потужність, кВА/кВт*	Дозволена потужність, кВт	Режим роботи (1,2,3 зміни, безперервний цикл, сезонний, перемінний режим роботи)	Число годин роботи в місяць
Регіональний центр	с. Ізяславівка пер. Дмитеревської, 4	І пої. - 3%	ІІ пої. - 97%	1181	1181	Безперерв.	720
Всього							

* - якщо точка продажу електричної енергії споживачу встановлена на рівні напруги 0,4кВ та нижче, величина приєднаної потужності дорівнює величині дозволеної потужності і визначається в кВт;
- якщо точка продажу електричної енергії споживачу встановлена на рівні напруги 6/10 кВ та вище, величина приєднаної потужності дорівнює сумарній номінальній потужності трансформаторів споживача (без урахування резервних трансформаторів) і визначається в кВА.

2. Резервні джерела живлення

2.1. Перелік резервних джерел живлення

№ точки підключення на однол. схемі	Найменування об'єкту, що може живитись від резервного джерела живлення	Тип резервного джерела	Потужність	Сторона, що несе відповідальність за готовність резервного джерела до пуску	Примітки

2.2. Схема комутації резервних джерел живлення

2.3. Взаємовідносини Сторін при експлуатації вказаних в переліку резервних джерел живлення

3. Обмеження які виконує Споживач самостійно по команді диспетчера Постачальника.

3.1. Обмеження по споживанню електричної енергії. Зазначається величина добового споживання, на яку повинен обмежитись Споживач по команді диспетчера Постачальника у відповідності до черги:

Найменування об'єкту, призначення	1черга	2черга	3черга	4черга	5черга
Величина, на яку обмежується добовий обсяг споживання кВт·год на добу					

Порядок розрахунків за активну електроенергію

1. Порядок нарахувань за активну електричну енергію.

1.1. Розрахунковий період встановлено Споживачу з 8 числа календарного місяця до 8 числа наступного місяця. Якщо дата закінчення розрахункового періоду припадає на 30 або 31 число, у місяцях, які мають меншу кількість днів, вона переноситься на останній день місяця.

1.2. Період між датами на початку та в кінці розрахункового періоду прирівнюється до періоду дії тарифу (календарного місяця), і величина коштів, які має сплатити споживач, визначається як добуток обсягу електричної енергії, спожитої між датами зняття показів засобів обліку, на тариф, який діяв на кінець розрахункового періоду.

1.3. Обсяг спожитої електричної енергії для внесення авансового платежу визначається на основі обсягу договірної величини на відповідний розрахунковий період. Для розрахунку авансового платежу застосовуються роздрібні тарифи попереднього розрахункового періоду.

1.4. Споживач, який має погоджену у встановленому порядку екологічну та/або аварійну броню електропостачання здійснює протягом перших трьох днів поточного розрахункового періоду платіж за резервування обсягу електричної енергії на покриття екологічної та/або аварійної броні в наступному розрахунковому періоді за тарифами, які діють на день здійснення платежу.

Обсяг електричної енергії на покриття екологічної та/або аварійної броні визначається відповідно до даних складеного акта екологічної, аварійної та технологічної броні електропостачання споживача.

1.5. Звірка балансу розрахунків з оформленням актів звірки заборгованості, актів про використану електроенергію, актів про прийняття - передавання товарної продукції виконується за вимогою однієї із Сторін. При цьому інша Сторона не має права відмовити у оформленні цих документів.

2. Порядок оплати за активну електричну енергію.

2.1. Порядок оплати за активну електроенергію виконується у формі авансової оплати та/або планових платежів з остаточним розрахунком по закінченні розрахункового періоду.

Найменування платежу	Величина оплати у % від договірного обсягу	День оплати, рахуючи операційні дні від дати початку розрахункового періоду
Платіж за резервування обсягу аварійної та/або екологічної броні	<u>Z</u>	до 3-го дня поточного періоду
Авансовий платіж на поточне споживання розрахункового періоду	<u>100%</u>	повинно бути оплачена до дати початку розрахункового періоду
Плановий платіж №1	<u>Z</u>	до _____ дня поточного періоду
Плановий платіж №2		до _____ дня поточного періоду
Плановий платіж №3		до _____ дня поточного періоду
Плановий платіж №4		до _____ дня поточного періоду
Остаточний розрахунок	<u>до 100%</u>	<u>5</u> операційних днів з дати закінчення розрахункового періоду

2.2. У разі, якщо у платіжному документі Споживача не вказане призначення платежу Постачальник сам визначає статті реалізації на погашення яких буде розподілений даний платіж.

3. Порядок отримання рахунків: особисто

за адресою: ст. Довбова, Воззельна, 10 (спосіб передачі рахунку)



3.2. Обмеження по електричній потужності. Зазначається величина потужності, на яку повинен обмежитись Споживач по команді диспетчера Постачальника у відповідності до черги, кВт:

	1черга	2черга	3черга	4черга	5черга
Найменування об'єкту, приєднання					
Потужність, на яку Споживач повинен обмежити, кВт					

4. Графіки аварійних відключень (ГАВ). Вказано лінії, приєднання, які відключає Постачальник у разі введення черги ГАВ.


	1черга	2черга	3черга	4черга	5черга
Найменування об'єкту, приєднання					
Найменування ліній, приєднань, що відключаються згідно ГАВ					
Потужність, кВт					
Добове споживання тис.кВт·год					
Найменування об'єктів, що відключаються згідно ГАВ					
№№ точок продажу електроенергії, що відключаються згідно черги ГАВ					

5. Порядок повідомлення Споживача про введення черги самостійного обмеження та/чи ГАВ.

6. Взаємовідносини Сторін при обмеженнях, вводі ГАВ.

Споживачу заборонено перевід навантаження обмеження на інші лінії, приєднання. Споживач несе відповідальність за невиконання умов обмеження електроспоживання, указаних в даному Додатку згідно з чинним законодавством.

Споживач має право вводити в експлуатацію резервні джерела живлення за умов дотримання порядку взаємовідносин при їх експлуатації, вказаних в п. 2.3 цього Додатку.



 М.П. "26" 11 2014 р.



 М.П. "26" 11 2014 р.

до Договору № 220063600
від "26" 11 2014р.

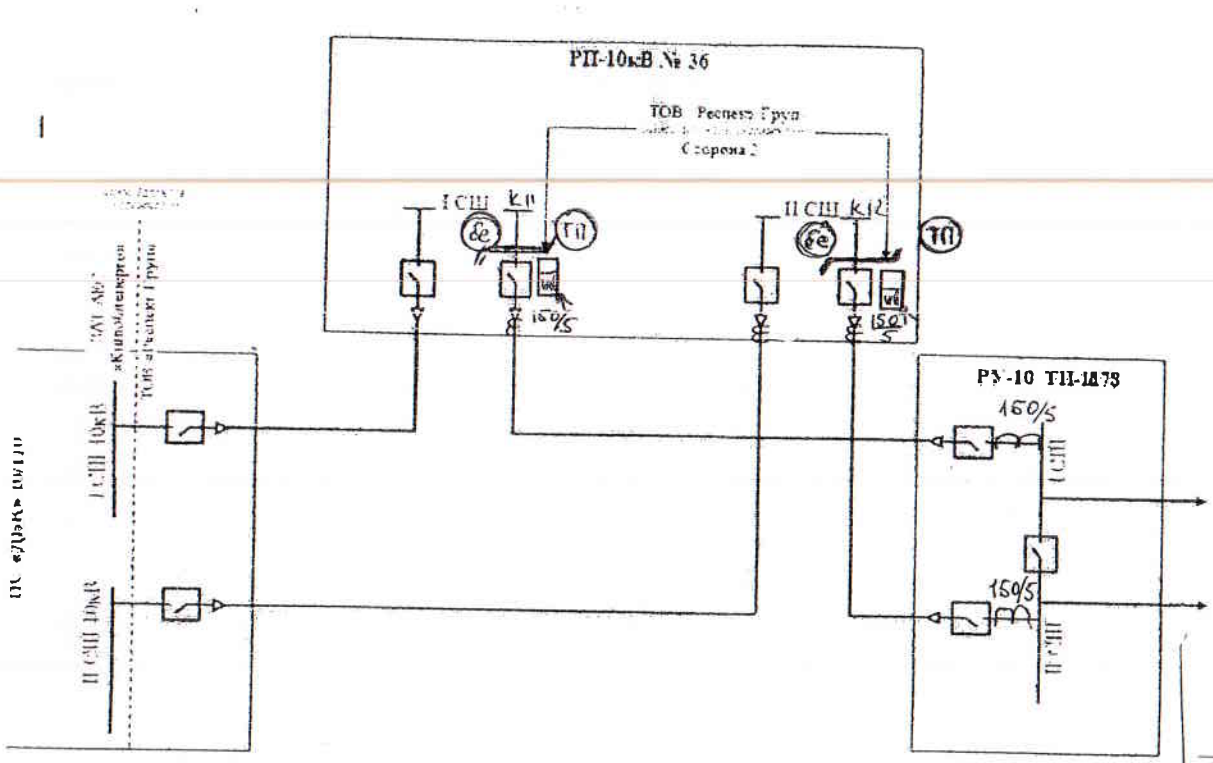
Загальна однолінійна схема електропостачання

Логістичний центр, с. Урешівля, Броварського р-ну, пер. Дашкевичівський 4
(найменування Споживача та його місце знаходження)

що _____ Основним споживачем по відношенню до _____
(є/не є) (найменування Субспоживачів)

та _____ Субспоживачем по відношенню до _____
(є/не є) (найменування Основного споживача)

1. Загальна однолінійна схема електропостачання наведена на _____ сторінці (-ках).



Постачальник
БРОВАРСЬКИЙ
М.П.
"26" 11 2014 р.

Споживач
"26" 11 2014 р.
М.П.
Слюбовенко Ю.Г.

Порядок розрахунків за перетікання реактивної електричної енергії

Цей порядок складено відповідно до „Методики обчислення плати за перетікання реактивної електроенергії між енергопередавальною організацією та її споживачами”, затвердженої наказом Мінпаливенерго України №19 від 17.01.2002р., погодженої НКРЕ, зареєстрованої в Міністерстві юстиції України 01.02.2002р. за №93/6381 (далі Методика).

1. Характеристики компенсувальних установок (КУ) Споживача :

№ п/п	Тип КУ	Номінальна напруга		Всього
		до 1000В	вище 1000В	
1.	Конденсаторні установки, кВАр в тому числі:			
1.1.	З автоматичним регулюванням, кВАр			
1.2.	З ручним регулюванням, кВАр			
2.	Синхронні двигуни (СД), кВт			
3.	Пристрої КРП, зблоковані з технолог-м облад-м, кВАр			

2. Плата за споживання та генерацію реактивної електроенергії нараховується за трьома складовими величинами :

$$П = П1 + П2 - П3 \quad (\text{грн.}),$$

де П1 - основна плата;

П2 - надбавка за недостатнє оснащення електричної мережі Споживача засобами компенсації реактивної потужності (КРП).

П3 - знижка плати за споживання і генерацію реактивної електроенергії у разі участі споживача в добовому регулюванні режимів мережі Постачальника в розрахунковий період.

Основна плата за спожиту і генеровану реактивну електроенергію визначається формулою:

$$П1 = \sum_{1}^{n} (WQ_{\text{сп}} + K \cdot WQ_{\text{Г}}) \cdot D \cdot T \quad (\text{грн.}),$$

де n - число точок розрахункового обліку Споживача;

WQ_{сп} - реактивна електроенергія, спожита за розрахунковий період в точці обліку, кВАр·год;

WQ_Г - реактивна електроенергія, генерована Споживачем за розрахунковий період в мережу Постачальника в точці обліку, кВАр·год;

K - коефіцієнт урахування збитків Постачальника від генерації реактивної електроенергії з мережі Споживача, рівний 3;

D - економічний еквівалент реактивної потужності (ЕЕРП) в точці обліку, кВт / кВАр;

T - середня закупівельна ціна на активну електроенергію, що діє на кінець розрахункового періоду, грн./кВт·год.

У разі наявності у Споживача багатозонних приладів обліку електроенергії, основна плата за спожиту і генеровану реактивну електроенергію визначається формулою :

$$П1 = \sum_{1}^{n} \sum_{i=1}^{v} (WQ_{\text{сп}i} + K \cdot WQ_{\text{Г}i}) \cdot D \cdot T \quad (\text{грн.}),$$

де n - число точок розрахункового обліку Споживача;

v - число зон добового графіка електричного навантаження Постачальника;

i - номер зони добового графіка;

WQ_{спi} - споживання реактивної електроенергії в точці обліку в i-й зоні розрахункового періоду, кВАр·год;

WQ_{Гi} - генерація реактивної електроенергії в точці обліку в нічних провалах добових графіків розрахункового періоду, кВАр·год;

K - коефіцієнт урахування збитків Постачальника від генерації реактивної електроенергії з мережі Споживача, рівний 3;

D - економічний еквівалент реактивної потужності (ЕЕРП) в точці обліку, кВт / кВАр;

T - середня закупівельна ціна на активну електроенергію, що діє на кінець розрахункового періоду, грн./кВт·год.

Надбавка за недостатнє оснащення електричної мережі Споживача засобами КРП нараховується за формулою :

$$П2 = П1 \cdot Сбаз \cdot (Кф - 1) \quad (\text{грн.}),$$

де Сбаз - коефіцієнт стимулювання капітальних вкладень в засоби КРП, рівний 1.0;

Кф - коефіцієнт, що приймається з таблиці 1 Методики в залежності від фактичного або, при відсутності обліку, нормативного значення $\text{tg}\phi$ Споживача в цілому по площадці за розрахунковий період.

Фактичне значення $\text{tg}\phi$ визначається за формулою :

$$\text{tg}\phi = WQ_{\text{сп}} / WP,$$

де WP - споживання активної електроенергії за розрахунковий період, кВт·год;

WQ_{сп} - споживання реактивної електроенергії за розрахунковий період, кВАр·год.

Знижка П3 визначається за наявності умов добового регулювання реактивних перетоків та при їх виконанні згідно п.13 цього додатку.

3. Характеристики точок обліку реактивної електроенергії вказані в Додатку №7 „Дані про розрахункові засоби обліку та експлуатаційна відповідальність сторін,,

Результати розрахунків:

№ п/п	Точка обліку (п/ст,ТП,РП, напруга)	Вид обліку (спожив., генерація)	№ електр. лічильника	ЕЕРП (D) кВт/кВАр
1	2	3	4	9
1	РП-36, 10кВ	ср, ег	95761309	0,0367
2	РП-36, 10кВ	ср, ег	95761308	0,0367

$$D_{\text{ср}} = 0,0367$$

Економічний еквівалент реактивної потужності характеризує частку впливу реактивного перетікання через межу розділу мереж Постачальника та Споживача в розрахунковому режимі на сумарні техніко-економічні показники в магістральній та розподільчій мережі.

Значення D та D_{ср} обчислюються Постачальником за допомогою комп'ютерного „Комплексу відлікового аналізу реактивів електричних мереж" (Сертифікат відповідності програмного засобу виданий 13.12.1999 р.) один раз на два роки і доводяться Споживачу письмовим повідомленням, що є невід'ємною частиною цього Договору.

Постачальник зобов'язаний за запитом споживача надати йому можливість ознайомитись з розрахунками ЕЕРП.

4. Контроль споживання та генерації реактивної електроенергії здійснюється приладами обліку, вказаними в таблиці п.3, з врахуванням поточних замін приладів обліку.

5. Організація щодобового контролю перетікання реактивної електроенергії узгоджується між Постачальником та Споживачем в залежності від технічного оснащення системами обліку, наявності чергового персоналу (контроль може забезпечуватись записами в журналі показів приладів обліку, використанням інформаційних систем та ін.).

6. Передача показів розрахункових приладів обліку реактивної електроенергії за розрахунковий період, термін якого зазначений в Додатку №4 до Договору, здійснюється згідно умов Додатку №6 до Договору.

В неробочий час компенсуванні установки Споживача повинні бути відключені.

7. При відсутності приладів обліку та у випадках неподання даних про споживання або генерацію реактивної електроенергії в визначені терміни Постачальник визначає споживання або генерацію реактивної електроенергії розрахунковим шляхом.

7.1. Розрахункові значення споживання реактивної електроенергії у точках обліку (WQ_{спр}) визначаються згідно з п. 4.1.1 Методики за співвідношенням:

$$WQ_{\text{спр}} = \text{tg}\phi_n \cdot WP, \quad (\text{кВАр} \cdot \text{год.}),$$

де $tg\phi_n$ - нормативний коефіцієнт потужності прийнятий згідно п.4.1.1 Методики.

7.2. Сумарні розрахункові значення генерації реактивної електроенергії (WQ_{gr}), визначаються згідно з п. 4.1.2 Методики за формулою:

$$WQ_{gr} = Q_{ку} * t_{nr}, \quad (\text{кВАр*год.}),$$

де $Q_{ку}$ - сумарна встановлена потужність КУ (рядок 1 таблиці п.1 цього додатку) незалежно від режиму їх роботи;

t_{nr} - кількість годин неробочого часу, год.

Режими роботи площадок Споживача наведені в п.1 Додатку №3 „Режими постачання електроенергії”.

Для споживачів із регламентованим режимом роботи (t_{nr} приймається по середнім значенням, визначеним із співвідношення часових інтервалів за усереднений місяць):

1 зміна: $t_k=730$; $t_p=167$; $t_{nr}=563$;

2 зміни: $t_k=730$; $t_p=333$; $t_{nr}=397$;

3 зміни: $t_k=730$; $t_p=500$; $t_{nr}=230$;

Наведені числові значення отримані з умов: рік-365 днів; вихідних днів-104; загальнодержавних святкових-11.

Для споживачів із перемінним режимом роботи

фактичне значення t_{nr} приймається виходячи із співвідношення $t_{nr}=t_k-t_p$,

де t_k - календарне число годин в розрахунковому періоді, год.;

t_p - фактична кількість годин роботи за розрахунковий період, згідно звіту Споживача, год..

При непредставленні Споживачем даних t_p , Постачальник приймає договірне значення $t_{nr} = \text{_____}$ год.

Для споживачів із сезонним режимом роботи

Для розрахунків WQ_{gr} використовуються значення t_{nr} (год.) приведені у таблиці:

місяць	t_{nr}	місяць	t_{nr}	місяць	t_{nr}	місяць	t_{nr}
Січень		Квітень		Липень		Жовтень	
Лютий		Травень		Серпень		Листопад	
Березень		Червень		Вересень		Грудень	

Для споживачів із безперервним циклом роботи розрахунки WQ_{gr} проводяться за формулою:

$$WQ_{gr} = (Q_{ку} + 0.3 * P_{сд вв}) * t_k - tg\phi_n * WP, \quad (\text{кВАр*год.}),$$

де $Q_{ку}$ - сумарна встановлена потужність КУ (рядки 1 та 3 таблиці п.1 цього додатку) незалежно від режиму їх роботи, у т.ч. Пристрої технологічної КРП;

$P_{сд вв}$ - сумарна встановлена потужність високовольтних (6,10кВ) синхронних електродвигунів в електромережах Споживача (рядок 2 таблиці п.4 цього додатку)

t_k - календарне число годин в розрахунковому періоді.

При безперервному циклі роботи, у разі отримання значення WQ_{gr} менше 0, воно приймається рівним 0.

7.3. При подальших змінах режиму роботи КУ, відключенні установок від електромережі, при зміні режиму роботи підприємства, корегування розрахункових значень генерації, визначених Постачальником в цьому пункті додатку, не проводиться; всі зміни величин перетікань реактивної електроенергії, пов'язані з цими змінами, повинні контролюватися тільки відповідними приладами обліку.

7.4. При відсутності на площадці вимірювань хоча б у одній точці обліку генерації реактивної електроенергії - розрахункові значення генерації реактивної електроенергії (WQ_{gr}) визначаються тільки як сумарні незалежно від кількості точок обліку з використанням середньоарифметичного по площадці значення ЕЕРП ($D_{ср}$).

В таких умовах основна плата визначається формулою:

$$П1 = \sum_1^n WQ_{сп} * D * T + K * WQ_{gr} * D_{ср} * T \quad (\text{грн.})$$

8. При пошкодженні розрахункових приладів обліку реактивної електроенергії, спричиненому умисними діями Споживача, зміні схем підключення приладів обліку або крадіжці електроенергії, споживання реактивної електроенергії приймається рівним активному, визначеному за розрахунковий період, а значення генерації реактивної електроенергії приймається згідно з п.7.2. цього Додатку.

9. У випадку тимчасового порушення обліку, яке не спричинене умисними діями Споживача розрахунок за перетікання реактивної електроенергії здійснюється за середньодобовими показниками за попередній розрахунковий період.

Інтервал розрахунку за середньодобовими показниками не повинен перевищувати одного місяця. У випадку, коли з об'єктивних причин розрахунковий облік неможливо відновити в означений термін, порядок подальших розрахунків визначається двосторонньою угодою Споживача і Постачальника.

10. Установка КУ здійснюється Споживачем з обов'язковим повідомленням Постачальника при умові наявності обліку генерації реактивної електроенергії на межі розділу електромереж Споживача і Постачальника з відповідним внесенням змін у цей Додаток до Договору.

11. У випадку, якщо на підприємстві, де відсутній облік генерації реактивної електроенергії, виявлені КУ, підключені без повідомлення Постачальника, не зафіксовані в договорі - сумарна розрахункова генерація реактивної електроенергії визначається з урахуванням додатково встановленої потужності КУ за період з дати останнього обстеження підприємства. Нарахування проводиться на підставі акту представника Постачальника, що зафіксував додатково встановлену потужність КУ.

12. Втрати реактивної електроенергії в трансформаторах визначаються згідно з п.4.2 Методики для точок обліку вказаних у таблиці п.3 цього додатку.

13. Умови добового регулювання режиму реактивних перетікань між електромережами Постачальника та Споживача (графік, система контролю, оплата ПЗ та ін.):

14. Якщо згідно Методики виникли підстави для нарахування плати за перетікання реактивної електроенергії на площадці Споживача, що не визначена цим Додатком, Постачальник письмово повідомляє Споживача про це та надсилає для заповнення Інформаційний лист по КРП. Споживач заповнює Інформаційний лист по КРП та повертає його Постачальнику протягом 5 днів з дня отримання. На підставі заповненого Споживачем Інформаційного листа по КРП Постачальник розраховує ЕЕРП (D), доводить його до Споживача письмовим повідомленням, що є невід'ємною частиною цього Договору. Отримання Споживачем цього повідомлення розуміється Сторонами як початок для нарахування плати за перетоки реактивної електроенергії по даній площадці.

Якщо протягом 5 днів Постачальник не отримує від Споживача заповнений Інформаційний лист по КРП, то розрахунки ЕЕРП (D) проводяться Постачальником за даними цього Договору. Розрахований ЕЕРП (D) доводяться Постачальником до Споживача письмовим повідомленням, що є невід'ємною частиною цього Договору. Отримання Споживачем цього повідомлення розуміється Сторонами як початок для нарахування плати за перетоки реактивної електроенергії по даній площадці.

М.П. "26" 2014 р.

М.П. "26" 2014 р.

Порядок зняття показів розрахункових приладів обліку електричної енергії та форма звіту Споживача про покази приладів обліку

1. Покази розрахункових приладів обліку електричної енергії (лічильників) знімаються станом на 24-00 годин останнього дня розрахункового періоду.

2. Перелік номерів лічильників, покази яких знімає Споживач (в т.ч. облік Субспоживачів у разі якщо Споживач за цим Договором є Основним споживачем):

1) № 95761309; 2) № 95761308

3. Перелік номерів лічильників, покази яких знімає Основний споживач (у разі якщо Споживач за цим договором є Субспоживачем):

4. Перелік номерів лічильників, покази яких знімає Постачальник:

5. Перелік номерів лічильників, покази яких знімаються автоматично (АСКУЕ чи дистанційне зняття показів):

6. У разі неможливості зняти покази в останній день розрахункового періоду Споживач вказує фактичну дату та час зняття показів та покази на цей час. Постачальник має право перерахувати обсяги споживання по методу прямої пропорції на дату та час, вказану в п.1 цього Додатку.

7. Споживач зобов'язаний протягом 24 годин з моменту зняття показів лічильників оформити звіт встановленої форми та надати його Постачальнику

особисто

(спосіб передачі звіту про зняті покази)

за адресою: *м. Бровари, вул. Воззельна, 10*

8. У разі неподання Споживачем даних про покази лічильників, вказаних в п.2 цього Додатку та у разі відсутності показів цих лічильників, знятих Постачальником, визначення обсягу спожитої електроенергії здійснюється у відповідності із вимогами ПКЕЕ.

9. У випадку коли Постачальник зняв покази електролічильників, які відрізняються від наданих Споживачем, обсяги спожитої електроенергії розраховуються за показами знятими Постачальником.

10. У разі якщо Споживач за даним Договором є Основним споживачем то він знімає та подає до Постачальника данні приладів обліку Субспоживачів. Останній має право контролювати правильність знятих показників приладів обліку.

За будь яких умов (в тому числі у разі пошкодження обліку Субспоживача, неможливості доступу до нього тощо), Постачальник використовує для розрахунку обсягів споживання електричної енергії Субспоживачів дані, отримані від Основного споживача.

11. За ініціативою будь-якої однієї із Сторін на підставі показів засобів обліку електричної енергії оформлюються такі документи:

акт про використану електричну енергію;

акт про прийняття-передавання товарної продукції;

12. Перелік стаціонарно установлених приладів заміру потужності та/чи мікропроцесорних лічильників із функцією заміру потужності (№ точки, тип приладу):

13. Порядок зняття показів приладів, що вимірюють потужність.

Акт результатів замірів електричної потужності оформлюється за ініціативою будь-якої однієї із Сторін на підставі:

- замірів, які проводяться в години максимумів навантаження Енергосистеми стаціонарними чи переносними приладами;

- даних, отриманих (зчитаних) з мікропроцесорних лічильників (систем обліку).

14. Інші умови зняття показів:

15. Сторони домовились що Споживач бере на себе обов'язок надавати звіт про покази лічильників за наступною формою:

Звіт про покази лічильників за _____ 20__ р
(місяць)

(найменування Споживача, адреса)
Договір № _____ від " ____ " _____ 20__ р., дата зняття показів згідно договору _____

1. Прийом/видача активної/реактивної електроенергії:

№ п/п	Найменування приєднання	Об'єкт, що споживає електроенергію, Субспоживач	Актив/реактив/прийом/видача	№ лічильника	Покази	Дата зняття показів	Час зняття показів	Примітки
1	2	3	4	5	6	7	8	9

2. Заміри потужності:

№ точки установки приладу контролю потужності	Найменування приєднання	Об'єкт, що споживає електроенергію	Тип приладу	№ приладу	Дата замірів	Час замірів	Результат замірів
1	2	3	4	5	6	7	8

Представник Споживача _____
(посада, прізвище, ініціали) (підпис) МП

Примітки: В звіт Споживача включаються лічильники, покази яких знімає Споживач в т.ч. лічильники Субспоживачів.

Розрахунок обсягів споживання виконує Постачальник, при потребі враховуючи покази зняті Постачальником та/чи зняті дистанційно та враховуючи попередні покази.

В даному Додатку повинні бути заповнені колонки №№ 1,2,3,4,5. Значення колонки 5 (номер лічильника) вказується на дату укладання Договору.

Найменування інших колонок наведено як взразок для реальних звітів.

Постачальник



Споживач



Субспоживач

"26" _____ 20__ р.

"26" _____ 20__ р.

" " _____ 20__ р.

М.П.

Таблиця 7.1. Перелік засобів обліку (продовження)

Додаток №7 (продовження)

№	Місце встановлення (назва ПС/№ТП/№ або назва коміртки)	Об'єкт	Лічильник										Вимірювальні трансформатори струму/напруги									
			Тип	Номер	Власність	Дата виробництва	Дата останньої повірки	Напруга, В	Струм, А	Значність	Клас точності	+5% в зимові місяці	Показ/ параметр програми станом на / / /	Коеф. ТН	Коеф. ТС	Покази множити на	Фаза	Серійний номер	Власність	Тип, марка	Дата виробництва	Дата останньої повірки
РП-36 ном. 11	Розподільний центр Виродівський центр	ЗМО 410СА	95761309	с/бонентський	ІІІ кв. 2008р.	ІІ кв. 2010р.	10	5	6,2	1	1	A/+	100	30	3000	Трансформатор струму						
																A	002242	АБОН	ГОЛК-10,05,2008	2008	0,5	150/5
																B						
																C	002252	АБОН	ГОЛК-10,05,2008	2008	0,5	150/5
																Трансформатор напруги						
																3ф			НТМ			10000/100
																A						
																B						
																C						
																РП-36 ном. 12	Розподільний центр Виродівський центр	ЗМО 410СА	95761308	с/бонентський	ІІІ кв. 2008р.	ІІ кв. 2010р.
A	002243	АБОН	ГОЛК-10,05,2008	2008	0,5	150/5																
B	002259	АБОН	ГОЛК-10,05,2008	2008	0,5	150/5																
C																						
Трансформатор напруги																						
3ф			НТМ			10000/100																
A																						
B																						
C																						
												A/+										
																A						
																B						
																C						
																Трансформатор напруги						
																3ф						
																A						
																B						
																C						

Розрахунок втрат електричної енергії в мережах споживача

Розрахунок здійснюється у відповідності до „Методики по визначенню втрат електроенергії у трансформаторах і лініях електропередач”, затвердженої Заступником Міністра енергетики України В. А. Дарчуком 18 лютого 1998 р. (далі Методика) та з урахуванням вимог ПКЕЕ.

У разі встановлення розрахункових засобів обліку не на межі розподілу балансової належності електромереж (точці продажу) втрати електроенергії на ділянці мережі від межі розподілу до місця встановлення розрахункових засобів обліку відносяться на рахунок організації, на балансі якої перебуває зазначена ділянка мережі.

1. Порядок розрахунків.

1.1. Розрахунок втрат у трансформаторах

Формули для розрахунку втрат в двохобмоткових трансформаторах:

$$\Delta WP = \Delta WP_{x.x.} + \Delta WP_{к.з.} = \Delta P_{x.x.} T_{п} + K_3^2 \Delta P_{к.з.} T_{р}, \quad (\text{кВт}\cdot\text{год});$$

$$\Delta WQ = \Delta WQ_{x.x.} + \Delta WQ_{к.з.} = \Delta Q_{x.x.} T_{п} + K_3^2 \Delta Q_{к.з.} T_{р}, \quad (\text{кВАр}\cdot\text{год});$$

де $T_{п}$ - календарне число годин у розрахунковому періоді;

$T_{р}$ - кількість годин роботи підприємства в розрахунковому періоді (із Додатку №3 „Режими споживання”);

$$K_3 = \frac{S_{\phi}}{S_{н}}, \quad S_{\phi} = \sqrt{P_{\phi}^2 + Q_{\phi}^2}, \quad P_{\phi} = \frac{WP_{\phi}}{T_{р}}, \quad Q_{\phi} = \frac{WQ_{\phi}}{T_{р}},$$

$$\Delta Q_{x.x.} = S_{н} \frac{I_{x.x.}}{100}, \quad \Delta Q_{к.з.} = \frac{U_{к.з.}}{100},$$

де WP_{ϕ} - споживання активної електроенергії за розрахунковий період, кВт·год;

WQ_{ϕ} - споживання реактивної електроенергії за розрахунковий період, кВАр·год.

У разі необхідності розрахунку втрат в 3-х обмотковому трансформаторі необхідно користуватись формулами пункту 2.3. Методики.

1.2. Розрахунок втрат у лініях електропередач

Повітряні лінії:

$$\Delta WP = \frac{WP^2 + WQ^2}{U_{н}^2 T_{п}} R_{скв} \cdot 10^{-3}, \quad (\text{кВт}\cdot\text{год});$$

$$\Delta WQ = \frac{WP^2 + WQ^2}{U_{н}^2 T_{п}} X_{скв} \cdot 10^{-3}, \quad (\text{кВАр}\cdot\text{год}).$$

Кабельні лінії:

$$\Delta WP = \frac{WP^2 + WQ^2}{U_{н}^2 T_{п}} R_{скв} \cdot 10^{-3}, \quad (\text{кВт}\cdot\text{год}).$$

2. Вихідні дані для розрахунку втрат.

Вихідні дані для розрахунку втрат електроенергії на ділянці від точки продажу електроенергії до місця розміщення лічильника у вигляді графічного зображення (схеми) та характеристики ділянок (елементів) мережі у табличній формі наведені в Додатку №1 „Загальна однолінійна схема електропостачання”.

3. Розрахунок втрат електричної енергії в мережах Основного споживача.

3.1. Для проведення комерційних розрахунків розрахунковий облік має бути організований Основним споживачем таким чином, щоб забезпечити складення балансу електричної енергії у власних технологічних електричних мережах. Основний споживач повинен надавати Постачальнику у повному обсязі необхідні вихідні дані для визначення величини технологічних втрат електричної енергії, що пов'язані з передачею (транзитом) електричної енергії в електричні мережі інших суб'єктів.

3.2. Втрати електричної енергії в мережах Основного споживача, пов'язані з передачею електричної енергії Субспоживачам та/або Постачальнику, ураховуються пропорційно до частки її споживання різними Субспоживачами та/або Постачальником та відносяться на баланс Постачальника при умові виконання Основним споживачем вимог п.3.1. даного Додатку.

Вихідні дані для розрахунку втрат електроенергії в мережах Основного споживача у вигляді графічного зображення (схеми) та характеристики ділянок (елементів) мережі у табличній формі наведені в Додатку №1 „Загальна однолінійна схема електропостачання”.

4. Порядок нарахувань.

Відповідно до існуючої на момент оформлення даного Договору схеми живлення Споживача та з урахуванням місць встановлення засобів обліку електричної енергії при розрахунках за спожиту електричну енергію (необхідне відмітити)

Втрати електричної енергії Споживачу не нараховуються	
Втрати електричної енергії нараховуються Споживачу в повному обсязі	✓
Втрати електричної енергії нараховуються Споживачу за мінусом втрат, пов'язаних з передачею електричної енергії Субспоживачам та/або Постачальнику, величину яких можливо визначити згідно існуючої схеми обліку	

При виявленні Постачальником некоректних розрахунків втрат електроенергії в мережах Споживача, Постачальник має право провести коригування нарахувань за спожиту електричну енергію за попередні періоди, але не більше ніж за три роки, про що направляє Споживачу відповідний лист-повідомлення.

5. При змінах нормативних документів, вимоги яких впливають на порядок розрахунку втрат електричної енергії в мережах Споживача, Постачальник враховує дані зміни при проведенні нарахувань за спожиту електричну енергію з дати набрання чинності даних нормативних змін, про що направляє Споживачу відповідний лист-повідомлення.


 "26" _____ 2014 р.
 М.П.


 "26" _____ 2014 р.
 М.П.

Субспоживач _____
 " " _____ 20__ р.
 М.П.



Додаток №9
до Договору №220063600
від "26" 11 2014р.

Відповідальні особи Споживача

1. Відповідальні за електрогосподарство Споживача

№ п/п	Прізвище, ініціали	Посада	№ та дата наказу	Група по електробезпеці	Дата наступної здачі екзамену	№ посвідчення	Зона відповідальності / певна площадка чи все електрогосподарство/	Контактний телефон
	Телгучнов А.І.	гол. енергетики	12014-110-р-00130 від 07.07.2014	V	09.07.2015	059517	Все ел. господарство	050-458-78-39

2. Особи, що мають право вести оперативні переговори з диспетчерською службою Постачальника/Електропередавальної організації

№ п/п	Прізвище, ініціали	Посада	№ та дата наказу	Група по електробезпеці	Дата наступної здачі екзамену	№ посвідчення	Зона відповідальності / певна площадка чи все електрогосподарство/	Контактний телефон
	Сементак С.В.	Центральний	12014-110-р-00130 від 07.07.2014	IV	09.04.2015	056798	Все ел. господарство	050 172-10-75

Споживач зобов'язаний письмово повідомляти Постачальника у разі змін в переліку відповідальних осіб в т.ч. при звільненні з роботи.

3. Споживач, який має ввідно-розподільний пристрій напругою до 380 В та електрогосподарство, яке складається з електропобутових і освітлювальних приладів, які розміщені в помешканнях без підвищеної небезпеки і не знаходяться у вибухо- та пожежонебезпечних зонах, відповідає за виконання функцій щодо організації технічної та безпечної експлуатації таких електроустановок та умов електроспоживання, згідно Правил технічної експлуатації електроустановок споживачів.

Своїм підписом, Споживач посвідчує, що Постачальником проведено інструктаж з питань технічної експлуатації електроустановок споживачів у обсязі, що відповідає II групі з електробезпеки.

Інструктаж пройшов _____

(Посада)

(ПІБ)

(Підпис)

Постачальник

М.П.

"26"

11

2014

р.

М.П.

Споживач

"26"

11

2014

р.

М.П.

ДОДАТКОВА УГОДА № 220063600/1

до договору про постачання електричної енергії

№ 220063600

від "26" 11 2014 р.

28.02.2015 (дата)

Бровари (місце укладення)

Публічне акціонерне товариство «Київобленерго»,

що здійснює діяльність на підставі Ліцензії АЕ №194761 на право здійснення підприємницької діяльності з постачання електричної енергії за регульованим тарифом та Ліцензії АЕ №194762 на право здійснення підприємницької діяльності з передачі електричної енергії місцевими (локальними) електричними мережами (далі – Постачальник),

в особі заступника начальника Броварського РП Павличука Олександра Анатолійовича, (посада, прізвище, ім'я та по батькові)

що діє на підставі, доручення №123 від 27 травня 2014 року,

та Товариство з обмеженою відповідальністю "ЛОГІСТИК ЮНІОН" (організаційно-правова форма, найменування споживача)

що здійснює діяльність на підставі статуту (далі – Споживач), (установчі документи споживача)

в особі генерального директора Яковенко Богдана Георгійовича (посада, прізвище, ім'я та по батькові)

що діє на підставі наказу N 31/01-14/1 від 31.01.2014 р (довіреність або установчі документи Споживача)

(далі - Сторони), уклали дану Додаткову угоду про наступне:

1. Сторони домовились викласти Додаток №4 до Договору про постачання електричної енергії № 220063600 від «26» 11 2014 р. в новій редакції.
2. Дана Додаткова угода набирає чинності з моменту її підписання Сторонами та діє протягом терміну дії Договору № 220063600 від «26» 11 2014 р.
3. Дана Додаткова угода є невід'ємною частиною Договору № 220063600 від «20» 11 2014 р.
4. Всі інші умови Договору № 220063600 від «20» 11 2014 р. залишаються незмінними.
5. Дану Додаткову угоду складено у двох оригінальних примірниках, що мають однакову юридичну силу, по одному примірнику для кожної Сторони.

Постачальник

Назва організації ПАТ «Київобленерго»
 Адреса 08132 Київська обл., м.Вишневе, вул.Київська, 26
 Пошт.адреса 04136 м.Київ, вул.Стеценка, 1а
 Банк ПАТ "Альфа Банк"
 Поточ./р 26000010517301
 МФО 300346
 Банк ПАТ «Державний ощадний банк України»
 Спец.р/р 26031326998482
 МФО 322669
 Код 23243188
 Свідоцтво 200125665

Споживач

Назва організації ТОВ Логістик Юніон
 Адреса 8005 Дніпропетровська обл. Дніпропетровськ, вул. Дніпропетровська, 28
 Банк ПАО «Райффайзен Банк»
 Р/р 22003447005
 МФО 30805
 Код 37090215
 Код КВЕД

М. П.

(підпис) [підпис]
 БРОВАРСЬКИЙ (П.І.Б.) [підпис]
 2015 р.

(підпис) [підпис]
 Л. ЛОГІСТИК ЮНІОН (П.І.Б.) [підпис]
 2015 р.

Порядок розрахунків за активну електроенергію

1. Порядок нарахувань за активну електричну енергію.
 - 1.1. Розрахунковий період встановлено Споживачу з 8 числа календарного місяця до 8 числа наступного місяця. Якщо дата закінчення розрахункового періоду припадає на 30 або 31 число, у місяцях, які мають меншу кількість днів, вона переноситься на останній день місяця.
 - 1.2. Період між датами на початку та в кінці розрахункового періоду прирівнюється до періоду дії тарифу (календарного місяця), і величина коштів, які має сплатити споживач, визначається як добуток обсягу електричної енергії, спожитої між датами зняття показів засобів обліку, на тариф, який діяв на кінець розрахункового періоду.
 - 1.3. Обсяг спожитої електричної енергії для внесення авансового платежу визначається на основі обсягу договірної величини на відповідний розрахунковий період. Для розрахунку авансового платежу застосовуються роздрібні тарифи попереднього розрахункового періоду.
 - 1.4. Споживач, який має погоджену у встановленому порядку екологічну та/або аварійну броню електропостачання здійснює протягом перших трьох днів поточного розрахункового періоду платіж за резервування обсягу електричної енергії на покриття екологічної та/або аварійної броні в наступному розрахунковому періоді за тарифами, які діють на день здійснення платежу. Обсяг електричної енергії на покриття екологічної та/або аварійної броні визначається відповідно до даних складеного акта екологічної, аварійної та технологічної броні електропостачання споживача.
 - 1.5. Звірка балансу розрахунків з оформленням актів звірки заборгованості, актів про використану електроенергію, актів про прийняття - передавання товарної продукції виконується за вимогою однієї із Сторін. При цьому інша Сторона не має права відмовити у оформленні цих документів.
2. Порядок оплати за активну електричну енергію.

2.1. Порядок оплати за активну електроенергію виконується у формі авансової оплати та/або планових платежів з остаточним розрахунком по закінченні розрахункового періоду.

Найменування платежу	Величина оплати у % від договірного обсягу	День оплати, рахуючи операційні дні від дати початку розрахункового періоду
Платіж за резервування обсягу аварійної та/або екологічної броні	≠	до 3-го дня поточного періоду
Авансовий платіж на поточне споживання розрахункового періоду	100 %	повинно бути оплачена до дати початку розрахункового періоду
Плановий платіж №1	≠	до ___ дня поточного періоду
Плановий платіж №2		до ___ дня поточного періоду
Плановий платіж №3		до ___ дня поточного періоду
Плановий платіж №4		до ___ дня поточного періоду
Остаточний розрахунок	до 100%	5 операційних днів з дати закінчення розрахункового періоду

2.2. У разі, якщо у платіжному документі Споживача не вказане призначення платежу Постачальник сам визначає статті реалізації на погашення яких буде розподілений даний платіж.

3. Порядок отримання рахунків: особисто
(спосіб передачі рахунку)
за адресою: м. Бровари, Вокзальна, 10

Постачальник
М.П. "28" 12 2015 р.



Споживач
М.П. "28" 12 2015 р.



ДОДАТКОВА УГОДА № 3
до договору про постачання електричної енергії
№220063600 від 26.11.2014 р.

Бровари

26.11.2014

Публічне акціонерне товариство «Київобленерго»,

що здійснює діяльність на підставі Ліцензії АЕ №194761 на право здійснення підприємницької діяльності з постачання електричної енергії за регульованим тарифом та Ліцензії АЕ №194762 на право здійснення підприємницької діяльності з передачі електричної енергії місцевими (локальними) електричними мережами (далі – Постачальник), в особі заступника начальника Броварського РП Павличука Олександра Анатолійовича,

що діє на підставі довіреності №123 від «27» травня 2014р.,

та **ТОВ"ЛОГІСТИКЮНІОН"**

що здійснює діяльність на підставі СТАТУТУ (далі – Споживач), в особі ГЕНЕРАЛЬНОГО ДИРЕКТОРА (посада, прізвище, ім'я та по батькові)

Яковленко Богдана Георгіївна, що діє на підставі КАКАЗА №31/01-14/2 від 31.01.2014р. (довіреність або установчі документи Споживача)

(далі - Сторони), уклали дану Додаткову угоду до Договору про постачання електричної енергії №220063600 від 26.11.2014 р. (далі - Договір, Додаткова угода) про наступне:

1. Сторони прийшли до згоди встановити наступні договірні величини споживання електроенергії Споживачем за місяцями 2015р.:

№ п/п	Найменування площадки вимірювання Споживача, адреса	Обсяги електроенергії, що постачається за місяцями 2015 р., кВт*год												Примітки	
		Січень	Лютий	Березень	Квітень	Травень	Червень	Липень	Серпень	Вересень	Жовтень	Листопад	Грудень		За рік
		45000	45000	50000	50000	60000	60000	60000	60000	60000	50000	50000	50000	64000	
		0,00	0,00	0,00	0,00	0,00	0,00	0,00	0,00	0,00	0,00	0,00	0,00	00,00	
	Всього														

Примітка: Договірна величина споживання електричної енергії на розрахунковий період не повинна перевищувати гранично допустиме згідно умов Договору споживання електричної енергії, визначене як добуток дозволеної до використання потужності, кількості днів в розрахунковому періоді та кількості годин роботи Споживача.

2. Збільшення договірної величини споживання електричної енергії здійснюється наступним чином:

Споживач має право звернутись до Постачальника із заявою щодо коригування договірної величини споживання електричної енергії в термін не пізніше ніж за 5 робочих днів до закінчення розрахункового періоду. Якщо комерційний облік Споживача знаходиться на території Постачальника з обмеженим доступом для зняття показів, Споживач має право звернутись до Постачальника із заявою щодо коригування договірної величини споживання електричної енергії в розрахунковому періоді не пізніше 1 робочого дня після його закінчення.

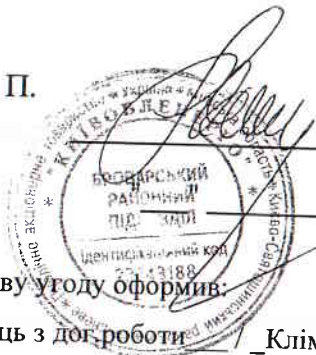
Звернення Споживача щодо коригування договірних величин розглядається Постачальником (за умов виконання Споживачем своїх зобов'язань щодо оплати електроенергії за Договором та наявності на дату звернення попередньої оплати додатково заявлених обсягів) протягом 5 робочих днів від дня отримання заяви та коригується відповідно до передбаченої ПКЕЕ процедури. Якщо комерційний облік Споживача знаходиться на території Постачальника з обмеженим доступом для зняття показів, звернення Споживача щодо коригування договірних величин розглядається Постачальником (при умові виконання Споживачем своїх зобов'язань щодо оплати електроенергії за Договором та надходження оплати додатково заявлених обсягів) не пізніше 1 робочого дня після отримання Постачальником заяви та коригується відповідно до передбаченої ПКЕЕ процедури.

3. При перевищенні договірної величини споживання електричної енергії Споживач несе відповідальність згідно з частиною шостою статті 26 Закону України "Про електроенергетику".
4. Дана Додаткова угода набирає чинності з моменту її підписання Сторонами та діє протягом терміну дії Договору.
5. Дана Додаткова угода є невід'ємною частиною Договору.
6. Всі інші умови Договору залишаються незмінними.
7. Дану Додаткову угоду складено у двох автентичних оригінальних примірниках, що мають однакову юридичну силу, по одному примірнику для кожної Сторони.

Постачальник

Назва організації ПАТ «Київобленерго»
Адреса 08132 Київська обл., м.Вишневе, вул.Київська, 2б
Пошт.адреса 04136 м.Київ, вул.Стеценка, 1а
Банк ПАТ «Альфа – Банк» МФО 300346
Поточ /р 26000010517301
Банк ПАТ «Державний ощадний банк України»
Спец.р/р 26031326998482
МФО 322669
Код 23243188 Свідоцтво 200125665

М. П.



/О.Павличук/

20__ р.

Дану Додаткову угоду оформив:

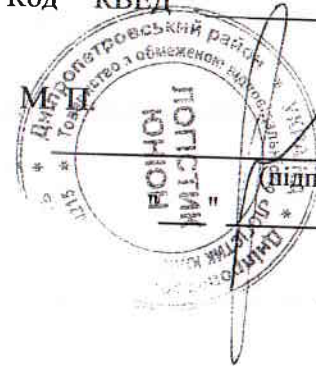
Фахівець з дог.роботи / Клімчук І.Є. / «__» _____ 20__ р.

Споживач

Назва споживача
ТОВ"ЛОГІСТИКІОНІОН"

Адреса 52005 Вінницька обл. Вінницький район
Комплекс будівель та споруд вул.8 березня 229
Банк ПАО «РАДІОСЛАВІЯ» БАНК
Р/р 26000010517301
МФО 300805
Код 37090215
Код КВЕД _____

М. П.



(Відпис/ ПІБ)

/ Яковлена Б.Г.

20__ р.

ДОДАТКОВА УГОДА № _____
до договору про постачання електричної енергії
№220063600 від "26" листопада 2014р.

Бровари
(місце укладення)

___ жовтня 2017
(дата)

Публічне акціонерне товариство «Київобленерго»,
що здійснює діяльність на підставі Ліцензії АЕ №194761 на право здійснення підприємницької діяльності з постачання електричної енергії за регульованим тарифом та Ліцензії АЕ №194762 на право здійснення підприємницької діяльності з передачі електричної енергії місцевими (локальними) електричними мережами (далі – Постачальник),

в особі *заступника начальника Броварського РП Павличука Олександра Анатолійовича,*
(посада, прізвище, ім'я та по батькові)
що діє на підставі *доручення №233 від 07 червня 2017 року.*
(довіреність або установчі документи Постачальника)

та **ТОВАРИСТВО З ОБМЕЖЕНОЮ ВІДПОВІДАЛЬНІСТЮ,**
(організаційно-правова форма)
"ЛОГІСТИК ЮНІОН",
(найменування споживача)
що здійснює діяльність на підставі **статуту**(далі – Споживач),
(установчі документи споживача)

в особі _____
(посада, прізвище, ім'я та по батькові)
що діє на підставі **статуту**
(довіреність або установчі документи Споживача)

(далі - Сторони), уклали дану Додаткову угоду про нижченаведене (далі – Додаткова Угода):

1. Пункт 1.1. Додатку №4 до Договору №220063600 від "26" листопада 2014р.
викласти у наступній редакції:

«1.1. Розрахунковий період встановлено Споживачу з 26 числа календарного місяця до 26 числа наступного місяця. Якщо дата закінчення розрахункового періоду припадає на 30 або 31 число, у місяцях, які мають меншу кількість днів, вона переноситься на останній день місяця.»

2. Пункт 2.1. Додатку №4 до Договору №220063600 від "26" листопада 2014р.
викласти у наступній редакції:

«2.1. Порядок оплати за активну електроенергію виконується у формі авансової оплати та планових платежів з остаточним розрахунком по закінченні розрахункового періоду.

Найменування платежу	Величина оплати у % від договірного обсягу	День оплати, рахуючи операційні дні від дати початку розрахункового періоду
Авансовий платіж на поточне споживання розрахункового періоду	100	повинно бути оплачена до дати початку розрахункового періоду
Плановий платіж №1		до ___ дня поточного періоду
Плановий платіж №2		До ___ дня поточного періоду
Плановий платіж №3		до ___ дня поточного періоду
Плановий платіж №4		до ___ дня поточного періоду
Остаточний розрахунок		5 операційних днів з дати закінчення розрахункового періоду

3. Дана Додаткова угода набирає чинності після підписання її Сторонами.

4. Дана Додаткова угода є невід'ємною частиною Договору №220063600 від "26" листопада 2014р.
5. Всі інші умови Договору залишаються незмінними.
6. Дану Додаткову угоду складено у двох оригінальних автентичних примірниках, що мають однакову юридичну силу, по одному примірнику для кожної Сторони.

Постачальник

Назва організації ПрАТ «Київобленерго»
Адреса 08132 Київська обл., м.Вишневе,
вул.Київська, 2б
Пошт.адреса 04136 м.Київ, вул.Стеценка, 1а
Відділ збуту Броварського РП
Адреса м.Бровари вул.Вокзальна 10
тел.5-44-60
Бухгалтер _____ тел. 6-70-11
Банк ПАТ "Альфа Банк"
Поточ./р 26003010517308
МФО 300346
Банк ПАТ «Державний ощадний банк України»
Спец.р/р 26031326998482
МФО 322669
Код 23243188
Свідоцтво 200125665

(підпис)

О.Павличук
(П. І. Б.)

М. П. "___" _____ 20__ р.

Споживач

Назва організації **ТОВАРИСТВО З**
ОБМЕЖЕНОЮ ВІДПОВІДАЛЬНІСТЮ
"ЛОГІСТИК ЮНІОН"
Адреса **с.Красилівка, пр. Димерський 4**
тел. **0504587839**
Банк _____
Р/р _____
МФО _____
Код _____
Код КВЕД _____

(підпис)

(П. І. Б.)

М. П. "___" _____ 20__ р.