



ДЕРЖАВНІ БУДІВЕЛЬНІ НОРМИ УКРАЇНИ

---

# **ХВОСТОСХОВИЦА І ШЛАМОНАКОПИЧУВАЧІ**

**Частина I. Проєктування**

**Частина II. Будівництво**

**ДБН В.2.4-5:2026**

*Видання офіційне*

Київ  
Міністерство розвитку громад та територій України  
2026





ДЕРЖАВНІ БУДІВЕЛЬНІ НОРМИ УКРАЇНИ

---

---

# ХВОСТОСХОВИЩА І ШЛАМОНАКОПИЧУВАЧІ

Частина I. Проєктування

Частина II. Будівництво

**ДБН В.2.4-5:2026**

*Видання офіційне*

Київ  
Мінрозвитку  
2026

## ПЕРЕДМОВА

- 1 РОЗРОБЛЕНО: Український державний науково-дослідний і проектно-вишукувальний інститут «УКРНДІВОДОКАНАЛПРОЕКТ»; Товариство з обмеженою відповідальністю «НДПІ БУДТЕХЕКСПЕРТИЗА»
- РОЗРОБНИКИ: **О. Оглобля**, д-р техн. наук (науковий керівник); **В. Бондар; О. Буланий** (відповідальний виконавець); **І. Гребан; Т. Дзюндзя; А. Жданов;** **С. Коврига**, канд. техн. наук; **О. Радчук; В. Черевач;** **О. В. Ярема; О. С. Ярема**
- 2 ВНЕСЕНО: Міністерство розвитку громад та територій України
- 3 ПОГОДЖЕНО: Міністерство економіки, довкілля та сільського господарства України  
(лист від 05.11.2025 № 6301-03/74908-03)  
Державна служба України з надзвичайних ситуацій  
(лист від 23.10.2025 № 01-26634/164-2)  
Державна служба України з питань праці  
(лист від 23.10.2025 № 3916/1/8.1-25а)
- 4 ЗАТВЕРДЖЕНО: наказ Міністерства розвитку громад та територій України від 30.01.2026 № 156
- НАБРАННЯ ЧИННОСТІ: з першого числа місяця, що настає через 90 днів з дня реєстрації та оприлюднення на порталі Єдиної державної електронної системи у сфері будівництва (з 2026–06–01)
- 5 НА ЗАМІНУ: ДБН В.2.4-5:2012



## ЗМІСТ

с.

ЗМІСТ.....	IV
ВСТУП.....	VI
1 СФЕРА ЗАСТОСУВАННЯ.....	1
2 НОРМАТИВНІ ПОСИЛАННЯ.....	1
3 ТЕРМІНИ ТА ВИЗНАЧЕННЯ ПОНЯТЬ.....	4
4 ПОЗНАКИ ТА СКОРОЧЕННЯ.....	8
5 ЧАСТИНА I. ПРОЄКТУВАННЯ.....	8
5.1 Загальні положення.....	8
5.2 Вибір місця розміщення хвостосховищ (накопичувачів).....	10
5.3 Типи хвостосховищ (шлаконакопичувачів).....	11
5.4 Огороджувальні дамби.....	11
5.5 Протифільтраційні заходи.....	15
5.6 Дренажні та водовідвідні споруди.....	16
5.7 Підготовка хвостів (шламів) перед транспортуванням.....	17
5.7.1 Згущення пульпи.....	17
5.7.2 Зневоднення хвостів (шламів).....	17
5.8 Транспортування хвостів (шламів).....	18
5.8.1 Гідротранспорт пульпи.....	18
5.8.2 Пульпонасосні станції.....	21
5.8.3 Транспортування зневоднених хвостів (шламів).....	24
5.9 Складування хвостів (шламів).....	25
5.9.1 Складування гідравлічним способом.....	25
5.9.2 Складування зневоднених хвостів (шламів).....	27
5.10 Оборотноє водопостачання.....	27
5.10.1 Загальні вимоги.....	27
5.10.2 Ставки-відстійники.....	28
5.10.3 Водозабірні споруди.....	28
5.10.4 Водоводи.....	29
5.10.5 Насосні станції.....	30
5.11 Вимоги до систем електропостачання, диспетчеризації, управління та зв'язку.....	31
5.11.1 Електропостачання.....	31
5.11.2 Силове електрообладнання.....	32
5.11.3 Зовнішнє електроосвітлення.....	33
5.11.4 Системи диспетчеризації та управління.....	33
5.11.5 Системи зв'язку та сигналізації.....	35
5.12 Надійність будівель, споруд та систем.....	36
5.12.1 Загальні вимоги.....	36
5.12.2 Моніторинг хвостосховищ (шламонакопичувачів).....	37
5.12.3 Вимоги до інженерних систем.....	40
5.13 Охорона навколишнього природного середовища.....	42
5.13.1 Загальні вимоги.....	42
5.13.2 Заходи щодо зменшення впливу вітрової ерозії та пилоутворення.....	43
5.13.3 Санітарно-захисні та охоронні зони.....	44
5.14 Пожежна та техногенна безпека.....	45
5.15 Охорона праці.....	46
5.16 Консервація та рекультивація хвостосховищ (шламонакопичувачів).....	46
5.17 Визначення класу наслідків (відповідальності).....	48
6 ЧАСТИНА II. БУДІВНИЦТВО.....	48
6.1. Загальні положення.....	48
6.2 Підготовка території для будівництва.....	49
6.3 Будівництво протифільтраційних екранів і дренажів.....	50
6.4 Будівництво огороджувальних дамб.....	51
6.5 Будівництво насосних станцій.....	53

6.6 Будівництво трубопроводів .....	53
6.7 Забезпечення якості будівельно-монтажних робіт .....	53
6.8 Заходи з охорони довкілля.....	54
6.9 Безпека та охорона праці під час будівництва.....	54
ДОДАТОК А (довідковий) .....	56
Загальна схема хвостового (шламового) господарства під час складування незгущеної пульпи	
ДОДАТОК Б (довідковий) .....	57
Загальна схема хвостового (шламового) господарства під час складування згущеної пульпи	
ДОДАТОК В (довідковий) .....	58
Загальна схема хвостового (шламового) господарства під час складування зневоднених хвостів (шламів)	
ДОДАТОК Г (довідковий) .....	59
Освітлюваність на хвостосховищі (шламонакопичувачі)	
ДОДАТОК Д (довідковий) .....	61
Перелік основних технічних показників хвостового (шламового) господарства	
ДОДАТОК Е (довідковий) .....	62
БІБЛІОГРАФІЯ	

## ВСТУП

Ці будівельні норми розроблено з метою забезпечення нормативного регулювання у сфері проектування та будівництва полігонів для складування відходів, що утворюються під час фізичного та хімічного перероблення металічних корисних копалин. Нормативний документ також охоплює функціонально пов'язані технологічні операції з управління відходами на основі застосування параметричного та цільового методів нормування. Норми ґрунтуються на сучасних досягненнях науки і техніки, передовому вітчизняному та зарубіжному досвіді проектування та враховують положення законів України [«Про будівельні норми»](#), [«Про регулювання містобудівної діяльності»](#), [«Про управління відходами»](#), а також імplementованих європейських директив № 2006/21/ЄС [«Про управління відходами видобувної промисловості та про внесення змін до Директиви № 2004/35/ЄС»](#), № 2006/118/ЄС [«Про захист ґрунтових вод від забруднення та погіршення стану»](#), № 2010/75/ЄС [«Про промислові викиди \(інтегрований підхід до запобігання забрудненню та його контролю\)»](#). Норми установлюють вимоги до параметрів безпеки, функціональності та якості об'єктів нормування. Об'єктами нормування є хвостосховища (шламонакопичувачі) для складування відходів (хвостів або шламів), що не є небезпечними, а також інженерні споруди та інші об'єкти, що використовуються для транспортування та оброблення хвостів (шламів), системи очищення та повторного використання технічної води.

Ці будівельні норми містять положення, що носять обов'язковий, рекомендований та довідковий характер.

Обов'язковість позначається словами: «повинно», «потрібно», «слід», «має», «не можна».

Для рекомендованих вимог використані слова у такому контексті:

— «як правило» – вимога, яка означає рекомендоване рішення, а відступ від неї повинен бути обґрунтованим;

— «рекомендується» – вимога, яка означає рекомендоване рішення, відхилення від якої не потребує додаткових умов;

— «можна» – вимога, яка описує одне з допустимих (альтернативних) технічних рішень;

— «допускається» – вимога, яка визначає, що запропоноване рішення застосовують як виняток, наприклад, унаслідок обмеженої можливості застосування інших рішень.

Будівельні норми також містять довідкову інформацію, що пояснює їх положення і не є обов'язковою для виконання.

---

# ДЕРЖАВНІ БУДІВЕЛЬНІ НОРМИ УКРАЇНИ

---

## ХВОСТОСХОВИЩА І ШЛАМОНАКОПИЧУВАЧІ Частина I. Проєктування Частина II. Будівництво TAILING PITS AND SLUDGE STORES Part I. Planning. Part II. Building

---

Чинні від **2026-06-01**

### 1 СФЕРА ЗАСТОСУВАННЯ

**1.1** Ці будівельні норми встановлюють основні вимоги до проєктування та будівництва хвостосховищ (шламонакопичувачів) як полігонів для складування відходів (хвостів або шламів), що утворюються під час фізичного та хімічного перероблення металічних корисних копалин (коди відходів: 01 03 06 і 01 03 09 згідно з [Національним переліком відходів \[22\]](#)).

**1.2** Ці норми застосовують під час нового будівництва, реконструкції та капітальному ремонті інженерних споруд та інших об'єктів, що використовуються для транспортування та оброблення хвостів (шламів) що не є небезпечними, очищення та подавання технічної води для повторного використання.

### 2 НОРМАТИВНІ ПОСИЛАННЯ

У цих нормах наведено посилання на такі документи:

[ДБН А.2.1-1-2008](#) Вишукування, проєктування і територіальна діяльність. Інженерні вишукування для будівництва

[ДБН А.2.2-1:2021](#) Склад і зміст матеріалів оцінки впливів на навколишнє середовище

[ДБН А.2.2-3:2014](#) Склад та зміст проєктної документації на будівництво

[ДБН А.3.1-5:2016](#) Організація будівельного виробництва

[ДБН А.3.2-2-2009](#) Система стандартів безпеки праці. Охорона праці і промислова безпека у будівництві. Основні положення

[ДБН Б.2.2-12:2019](#) Планування та забудова територій

[ДБН В.1.1-7:2016](#) Пожежна безпека об'єктів будівництва. Загальні вимоги

[ДБН В.1.1-12:2025](#) Будівництво у сейсмічних районах. Основні положення

[ДБН В.1.1-24:2009](#) Захист від небезпечних геологічних процесів, шкідливих експлуатаційних впливів, від пожежі. Захист від небезпечних геологічних процесів. Основні положення проєктування

[ДБН В.1.1-25:2009](#) Захист від небезпечних геологічних процесів, шкідливих експлуатаційних впливів, від пожежі. Інженерний захист територій та споруд від підтоплення та затоплення

[ДБН В.1.1-45:2017](#) Будівлі і споруди в складних інженерно-геологічних умовах. Загальні положення

[ДБН В.1.1-46:2017](#) Інженерний захист територій, будівель і споруд від зсувів та обвалів. Основні положення

[ДБН В.1.2-2:2006](#) Система забезпечення надійності та безпеки будівельних об'єктів. Навантаження і впливи. Норми проєктування

[ДБН В.1.2-4:2019](#) Система надійності та безпеки в будівництві. Інженерно-технічні заходи цивільного захисту

[ДБН В.1.2-5:2007](#) Система забезпечення надійності та безпеки будівельних об'єктів.  
Науково-технічний супровід будівельних об'єктів

[ДБН В.1.2-6:2021](#) Основні вимоги до будівель і споруд. Механічний опір та стійкість

[ДБН В.1.2-7:2021](#) Основні вимоги до будівель і споруд. Пожежна безпека

[ДБН В.1.2-8:2021](#) Основні вимоги до будівель і споруд. Гігієна, здоров'я та захист довкілля

[ДБН В.1.2-9:2021](#) Основні вимоги до будівель і споруд. Безпека і доступність під час експлуатації

[ДБН В.1.2-10:2021](#) Основні вимоги до будівель і споруд. Захист від шуму та вібрації

[ДБН В.1.2-11:2021](#) Основні вимоги до будівель і споруд. Енергозбереження та енергоефективність

[ДБН В.1.2-14:2018](#) Система забезпечення надійності та безпеки будівельних об'єктів.  
Загальні принципи забезпечення надійності та конструктивної безпеки будівель і споруд

[ДБН В.1.3-2:2010](#) Система забезпечення точності геометричних параметрів у будівництві. Геодезичні роботи у будівництві

[ДБН В.2.1-10:2018](#) Основи і фундаменти будівель та споруд

[ДБН В.2.2-5:2023](#) Захисні споруди цивільного захисту

[ДБН В.2.2-25:2009](#) Будинки і споруди. Підприємства харчування

[ДБН В.2.2-27:2025](#) Промислові будівлі

[ДБН В.2.2-28:2010](#) Будинки і споруди. Будинки адміністративного та побутового призначення

[ДБН В.2.4-3:2025](#) Гідротехнічні споруди. Основні положення

[ДБН В.2.5-28:2018](#) Природне і штучне освітлення

[ДБН В.2.5-39:2008](#) Інженерне обладнання будинків і споруд. Зовнішні мережі та споруди. Теплові мережі

[ДБН В.2.5-56:2014](#) Системи протипожежного захисту

[ДБН В.2.5-64:2012](#) Внутрішній водопровід та каналізація. Частина I. Проектування.  
Частина II. Будівництво

[ДБН В.2.5-67:2013](#) Опалення, вентиляція та кондиціонування

[ДБН В.2.5-74:2013](#) Водопостачання. Зовнішні мережі та споруди. Основні положення проектування

[ДБН В.2.5-75:2013](#) Каналізація. Зовнішні мережі та споруди. Основні положення проектування

[ДБН В.2.5-76:2014](#) Автоматизовані системи раннього виявлення загрози виникнення надзвичайних ситуацій та оповіщення населення

ДСП 173-96 Державні санітарні правила планування та забудови населених пунктів

ДСН 3.3.6.042-99 Санітарні норми мікроклімату виробничих приміщень

ДСанПіН 248-14 Гігієнічна класифікація праці за показниками шкідливості та небезпечності факторів виробничого середовища, важкості та напруженості трудового процесу

[ДСТУ 3273-95](#) Безпечність промислових підприємств. Загальні положення та вимоги

[ДСТУ 7136:2009](#) Безпека у надзвичайних ситуаціях. Моніторинг потенційно небезпечних об'єктів. Порядок проведення

[ДСТУ 7874:2015](#) Охорона ґрунтів. Деградація ґрунтів. Основні положення

[ДСТУ 7905:2015](#) Захист довкілля. Придатність порушених земель для рекультивації.

Класифікація

[ДСТУ 7742:2015](#) Безпека у надзвичайних ситуаціях. Моніторинг джерел надзвичайних ситуацій. Основні положення

[ДСТУ 7941:2015](#) Якість ґрунту. Рекультивація земель. Загальні вимоги

[ДСТУ 8646:2016](#) Надійність техніки. Оцінювання та прогнозування залишкового ресурсу (строку служби) технічних систем

[ДСТУ 8647:2016](#) Надійність техніки. Оцінювання та прогнозування надійності за результатами випробувань і/або експлуатації в умовах малої кількості відмов

[ДСТУ 8773:2018](#) Склад та зміст розділу інженерно-технічних заходів цивільного захисту в складі проектної документації на будівництво об'єктів. Основні положення

[ДСТУ 8855:2019](#) Будівлі та споруди. Визначення класу наслідків (відповідальності)

[ДСТУ 9047:2020](#) Системи протипожежного захисту. Настанова з підтримання експлуатаційної придатності

[ДСТУ 9273:2024](#) Настанова щодо обстеження будівель і споруд для визначення та оцінювання їхнього технічного стану. Механічний опір та стійкість

[ДСТУ 9293:2024](#) Встановлення терміну експлуатації об'єктів будівництва. Основні вимоги

[ДСТУ 9294:2024](#) Розрахунок будівель на стійкість до прогресуючого (непропорційного) обвалення

[ДСТУ-Н Б А.2.2-11:2014](#) Настанова щодо проведення авторського нагляду за будівництвом

[ДСТУ Б А.2.4-14:2005](#) Автоматизовані системи технічного діагностування будівельних конструкцій. Технічне завдання

[ДСТУ Б В.2.5-30:2006](#) Трубопроводи сталеві підземні систем холодного і гарячого водопостачання. Загальні вимоги до захисту від корозії

[ДСТУ Б В.2.6-25:2003](#) Автоматизовані системи технічного діагностування будівельних конструкцій. Загальні технічні вимоги

[ДСТУ Б В.1.1-36:2016](#) Визначення категорій приміщень, будинків та зовнішніх установок за вибухопожежною та пожежною небезпекою

[ДСТУ-Н Б В.1.2-17:2016](#) Настанова щодо науково-технічного моніторингу будівель і споруд

[ДСТУ-Н Б В.2.1-28:2013](#) Настанова щодо проведення земляних робіт, улаштування основ та спорудження фундаментів

[ДСТУ-Н Б В.2.5-68:2012](#) (СН 456-73, MOD) Настанова з будівництва, монтажу та контролю якості трубопроводів зовнішніх мереж водопостачання та каналізації

[ДСТУ-Н Б В.2.5-72:2013](#) Магістральні водоводи та каналізаційні колектори. Настанова з визначення ширини смуг

[ДСТУ-Н Б В.2.5-80:2015](#) Настанова з проектування систем електропостачання промислових підприємств

[ДСТУ EN 60950-1:2015](#) Обладнання інформаційних технологій. Безпека. Частина 1. Загальні вимоги

[ДСТУ EN 60034-5:2015](#) (EN 60034-5:2001/A1:2007, IDT) Машини електричні обертові. Частина 5. Ступені захисту, забезпечувані цілісною конструкцією обертових електричних машин (IP-код). Класифікація

[ДСТУ EN 60034-7:2015](#) (EN 60034-7:1993/A1:2001, IDT) Машини електричні обертові. Частина 7. Класифікація типів за конструкцією, установчим монтуванням та розміщенням клемної коробки (IM-код)

[ДСТУ EN 60034-1:2016](#) (EN 60034-1:2010; EN 60034-1:2010/AC:2010, IDT) Машини електричні. Частина 1. Номінальні та робочі характеристики

[ДСТУ EN 671-1:2017](#) (EN 671-1:2012, IDT) Стационарні системи пожежогасіння. Кран-комплекти пожежні. Частина 1. Кран-комплекти з напівжорсткими рукавами. Загальні вимоги

[ДСТУ EN 671-2:2017](#) (EN 671-2:2012, IDT) Стационарні системи пожежогасіння. Кран-комплекти пожежні. Частина 2. Кран-комплекти з плоскоскладаними рукавами. Загальні вимоги

[ДСТУ EN 13493:2017](#) (EN 13493:2013, IDT) Геосинтетичні бар'єри. Характеристики, потрібні для використання під час будівництва об'єктів для зберігання та захоронення твердих відходів

[ДСТУ EN 62626-1:2018](#) (EN 62626-1:2014, IDT; IEC 62626-1:2014, IDT) Апаратура комутаційна та апаратура керування низьковольтна. Частина 1. Вимикачі-роз'єднувачі навантаги, не охоплені IEC 60947-3, для забезпечення роз'єднання під час ремонту і технічного обслуговування

[ДСТУ EN 60034-6:2019](#) (EN 60034-6:1993, IDT; IEC 60034-6:1991, IDT) Машини електричні обертові. Частина 6. Методи охолодження (IC-код)

[ДСТУ EN 482:2022](#) (EN 482:2021, IDT) Повітря робочої зони. Загальні вимоги до характеристик методик вимірювання вмісту хімічних речовин

[ДСТУ EN 60300-3-1:2022](#) (EN 60300-3-1:2004, IDT; IEC 60300-3-1:2004, IDT) Управління надійністю. Частина 3-1. Посібник із застосування. Методи аналізування надійності. Настанова з методології

[ДСТУ EN ISO 13849-1:2018](#) (EN ISO 13849-1:2015, IDT; ISO 13849-1:2015, IDT) Безпека машин. Деталі систем управління, пов'язані з забезпеченням безпеки. Частина 1. Загальні принципи проектування

[ДСТУ IEC/ISO 31010:2013](#) (IEC/ISO 31010:2009, IDT) Керування ризиком. Методи загального оцінювання ризику

### **3 ТЕРМІНИ ТА ВИЗНАЧЕННЯ ПОНЯТЬ**

У цих нормах вжито терміни, встановлені:

Кодексом цивільного захисту України: захисні споруди цивільного захисту, інженерно-технічні заходи цивільного захисту, споруди подвійного призначення;

Законом України «Про регулювання містобудівної діяльності»: проектна документація, технічні умови, територія;

[Законом України «Про будівельні норми»](#): державні будівельні норми, параметричний метод нормування у будівництві, цільовий метод нормування у будівництві;

[Законом України «Про управління відходами»](#): відходи; відходи, що не є небезпечними, захоронення відходів, оброблення відходів, операції з управління відходами, полігон, рециклінг;

[Постановою кабінету Міністрів України «Про затвердження Порядку класифікації відходів та Національного переліку відходів»](#): код відходів, Національний перелік відходів;

[Наказом Міністерства захисту довкілля та природних ресурсів України «Про затвердження Правил технічної експлуатації полігонів, припинення експлуатації, рекультивациі та догляду за полігонами після припинення їх експлуатації»](#): відсік, власник (балансоутримувач) полігона, догляд за полігоном після припинення його експлуатації, життєвий цикл полігона, майданчик складування, оператор полігона, потужність полігона, проектна (номінальна) потужність полігона, рекультивациа, робоча карта, складування відходів, територія полігона, фільтрат;

[ДБН А.2.2-3](#): будівля, споруда, нове будівництво, реконструкція, капітальний ремонт, проєкт, завдання на проєктування;

[ДБН В.1.2-14](#): аварія (споруди), експлуатація будівлі (споруди), надійність об'єкта, строк експлуатації.

Нижче подано додаткові терміни, вжиті в цих нормах, та визначення позначених ними понять:

### **3.1 берма**

Горизонтальна площадка на укосі дамби для розміщення технологічних трубопроводів, доріг, КВА, щогл освітлення, дренажів, споруд з перехоплення та відведення атмосферних опадів тощо

### **3.2 відвал**

Гірничотехнічна споруда, призначена для розміщення твердих відходів видобувної промисловості на земній поверхні

### **3.3 відмітка наміву максимальна**

Установлена в проєктній документації відмітка наміву пляжу хвостів (шламів) у відсіку або карті

### **3.4 випуск пульпи**

Пристрій для випускання пульпи з пульповоду

### **3.5 водозабірна споруда**

Споруда для забору технічної води зі ставка-відстійника хвостосховища (шламонакопичувача)

### **3.6 внутрішня огорожувальна (розділяюча) дамба**

Споруда для поділу в хвостосховищі (шламонакопичувачі) зони наміву пульпи на окремі відсіки або робочі карти. Відсипають з місцевих природних ґрунтів або хвостів (шламів)

### **3.7 вторинна огорожувальна дамба**

Гідротехнічна споруда по зовнішньому контуру хвостосховища (шламонакопичувача) для огороження другого та наступних ярусів наміву. Відсипають з місцевих природних ґрунтів або хвостів (шламів)

### **3.8 гідротранспорт хвостів (шламів)**

Технологічний процес транспортування відходів у вигляді пульпи

### **3.9 дамба (дамба обвалування)**

Гідротехнічна споруда для утримання та локалізації хвостів (шламів) і води у межах хвостосховища (шламонакопичувача). Відсипають з місцевих природних ґрунтів або хвостів (шламів)

### **3.10 екран протифільтраційний**

Противільтраційне покриття для запобігання інфільтрації рідини з хвостосховища (шламонакопичувача). Улаштовують із шару ущільненої глини, суглинку або геосинтетичного матеріалу

### **3.11 ємність аварійна**

Ємність для приймання та тимчасового зберігання пульпи під час ремонтних робіт або аварійної ситуації

### **3.12 завіса протифільтраційна**

Штучна гідротехнічна споруда для обмеження руху підземних вод

### **3.13 згущення пульпи**

Вилучення з пульпи частини рідкої компоненти (води)

### **3.14 зневоднення хвостів (шламів)**

Вилучення з водонасичених хвостів (шламів) рідкої компоненти (води)

### **3.15 зона можливого затоплення/підтоплення**

Прилегла до шламосховища (шламонакопичувача) територія, яка внаслідок аварійного руйнування дамби може бути підтоплена або затоплена

### **3.16 зумпф**

Ємність в пульпонасосній станції для приймання та розподілення пульпи між ґрунтовими насосними агрегатами

### **3.17 інтенсивність намівання**

Товщина шару хвостів (шламів), що утворюється за певну одиницю часу (добу, тиждень, місяць або рік)

### **3.18 консервація споруд**

Комплекс заходів для запобігання руйнуванню об'єкта, на якому на невизначений час припинено будівництво або експлуатацію

### **3.19 консистенція пульпи (вагова) $T : P$**

Співвідношення ваги твердої речовини хвостів (шламів) у пульпі [  $T$  ] (твердої компоненти) до ваги рідини [  $P$  ] (рідкої компоненти), в якій вони перебувають

### **3.20 пляж**

Зона відкладання хвостів (шламів), розташована між огорожувальною дамбою й урізом води у ставку-відстійнику

### **3.21 об'єкти хвостового (шламового) господарства**

Об'єкти систем транспортування, оброблення відходів і систем оборотного водопостачання

### **3.22 охоронна зона**

Територія навколо об'єктів хвостового (шламового) господарства, на якій встановлені обмеження щодо перебування людей та провадження господарської діяльності

### **3.23 первинна огорожувальна дамба**

Гідротехнічна споруда по зовнішньому контуру хвостосховища (шламонакопичувача) для огороження першого ярусу намівання, зведена до початку експлуатації об'єкта. Відсипають з місцевих природних ґрунтів або хвостів (шламів)

### **3.24 упорна призма**

Частина хвостосховища (шламонакопичувача), яка виконує функції підпірної споруди

### **3.25 піонерне намівання**

Намівання дамб випуском пульпи з торця пульповоду

### **3.26 пульпа**

Суміш рідини (води) з твердими частинками хвостів (шламів)

### **3.27 пульпа згущена**

Суміш із підвищеною концентрацією твердої речовини хвостів (шламів)

### **3.28 пульпонасосна станція**

Будівля з насосними агрегатами, пульповодами, технологічним і допоміжним устаткуванням і запірною арматурою

### **3.29 пульповід**

Трубопровід або лоток для транспортування пульпи

### **3.30 пульповід магістральний**

Ділянка пульповоду, що прокладається між пульпонасосною станцією та хвостосховищем (шламонакопичувачем)

**3.31 пульповід розподільний**

Ділянка пульповоду, що прокладається в межах хвостосховища (шламонакопичувача) або по його частині і призначена для організації намивання хвостів (шламів)

**3.32 рівень води в хвостосховищі (шламонакопичувачі)**

Відмітка дзеркала води у ставку-відстійнику

**3.33 робоча карта (карта намивання)**

Ділянка, що розташована між окремими дамбами хвостосховища (шламонакопичувача), на якій виконують роботи з намивання хвостів (шламів)

**3.34 розкривні породи**

Гірничі породи, які покривають корисні копалини і видаляються під час видобування корисних копалин

**3.35 система гідрозахисту хвостосховища (шламонакопичувача)**

Комплекс гідротехнічних споруд для перехоплення та відведення атмосферних та інфільтраційних вод за межі водозбірної площі хвостосховища (шламонакопичувача)

**3.36 система гідротранспорту хвостів (шламів)**

Комплекс устаткування, інженерних споруд та інших об'єктів для транспортування хвостів (шламів) у вигляді пульпи в хвостосховище (шламонакопичувач)

**3.37 система оборотного водопостачання**

Комплекс устаткування, інженерних споруд та інших об'єктів для очищення та подавання технічної води на повторне використання

**3.38 ставок-відстійник**

Водойма, яка розташована в межах або поруч з хвостосховищем (шламонакопичувачем) і призначена для накопичення та освітлення оборотної води

**3.39 хвости (шлами)**

Тверді відходи, що утворюються під час фізичного та хімічного перероблення металічних корисних копалин

**3.40 хвости (шлами) зневоднені**

Відходи з вологістю, що дозволяє їх транспортування автомобільним, конвеєрним або залізничним транспортом

**3.41 хвостове (шламове) господарство**

Комплекс устаткування, інженерних споруд та інших об'єктів для управління відходами, що утворюються під час фізичного та хімічного перероблення металічних корисних копалин з урахуванням системи оборотного водопостачання

**3.42 хвостосховище (шламонакопичувач)**

Гідротехнічна або інша споруда, яка призначена для розміщення відходів від переробки металічних корисних копалин, зокрема хвостів (шламів) разом із різною кількістю вільної води, очищення і повторного використання технічної води

**3.43 чаша хвостосховища (шламонакопичувача)**

Ємність, яка утворена природними схилами та огорожувальними дамбами

**3.44 шлам**

Дисперсні тверді неорганічні відходи від перероблення, які в суміші з водою мають текучу властивість

**3.45 ярус намивання**

Шар хвостів (шламів), які намиті з одного положення розподільних пульповодів.

## 4 ПОЗНАКИ ТА СКОРОЧЕННЯ

**ГДК** — гранично допустима концентрація

**КВА** — контрольно-вимірювальна апаратура

**СЗЗ** — санітарно-захисна зона

**ОЗ** — охоронна зона

**SCADA (Supervisory Control And Data Acquisition)** — програмний пакет, призначений для розроблення та забезпечення роботи в реальному часі систем збирання, оброблення, відображення та архівування інформації про об'єкт моніторингу або управління.

## 5 ЧАСТИНА I. ПРОЄКТУВАННЯ

### 5.1 Загальні положення

**5.1.1** Під час проєктування об'єктів хвостових (шламових) господарств слід керуватися Кодексами і Законами України [1—13], постановами Кабінету Міністрів України [ 20—24 ], нормативно-правовими актами [26—30, 38], а також директивами ЄС [45—47].

**5.1.2** Об'єкти хвостових (шламових) господарств потрібно проєктувати відповідно до завдання на проєктування [5] згідно з [ДБН А.2.1-1](#), [ДБН А.2.2-1](#), [ДБН А.2.2-3](#), [ДБН А.3.1-5](#), [ДБН Б.2.2-12](#), [ДБН В.1.1-7](#), [ДБН В.1.1-24](#), [ДБН В.1.2-2](#), [ДБН В.1.2-4](#), [ДБН В.2.2-27](#), [ДБН В.2.4-3](#) з урахуванням технічних умов на інженерне забезпечення, а також даних паспортизації існуючих об'єктів [25]. Під час проєктування рекомендується враховувати вимоги міжнародних стандартів [48—54].

**5.1.3** Рекомендується додатково зазначати в завданні на проєктування такі дані:

- а) коди хвостів (шламів) відповідно до [22];
- б) строки складування хвостів (шламів);
- в) можливість рециклінгу хвостів (шламів);
- г) геотехнічні, геохімічні, фізичні абразивні та корозійні властивості хвостів (шламів), а також супутніх порід корисних копалин, зокрема, їхню стабільність під впливом атмосферних/метеорологічних явищ;
- д) розрахункові добові, сезонні, річні обсяги хвостів (шламів) для складування, динаміку змін та можливий діапазон;
- е) способи та умови транспортування хвостів (шламів) до місць складування;
- ж) під час гідротранспортування хвостів (шламів):
  - розрахункові витрати пульпи (добова, середньо та максимально годинна);
  - консистенцію пульпи, а саме співвідношення  $T : P$ ;
  - температуру, гранулометричний та хімічний склад твердої речовини, абразивність, густину, зокрема рідкої та твердої фази пульпи;
- и) обсяги/витрати технічної води (добова, середньо та максимально годинна), а також якість;
- к) необхідність виконання:
  - науково-дослідних робіт;
  - консервації, рекультивації або ліквідації існуючих споруд;
  - будівництва споруд за чергами або пусковими комплексами;
  - розділу «ІТЗ ЦЗ» згідно з [ДБН В.1.2-4](#), ДСТУ 8773;
  - науково-технічного супроводу згідно з [ДБН В.1.2-5](#);
- л) для об'єктів реконструкції – штатний розклад працівників експлуатаційного та допоміжного персоналу, перелік задіяних для експлуатації споруд хвостових (шламових)

господарств, машин, механізмів та устаткування, місця їхнього зберігання і технічного обслуговування.

**5.1.4** У разі проєктування об'єктів у районах з сейсмічними, тектонічними, карстовими і суфозійними явищами, на підтоплюваних і підроблюваних територіях, на ґрунтах, що осідають чи набухають, сильно стисливих і засолених ґрунтах потрібно додатково враховувати вимоги, встановлені відповідними будівельними нормами ([ДБН В.1.1-12](#), [ДБН В.1.1-24](#), [ДБН В.1.1-25](#), [ДБН В.1.1-45](#), [ДБН В.1.1-46](#)).

**5.1.5** До складу проєктної документації на будівництво об'єктів хвостових (шламових) господарств рекомендується додатково вносити:

- 1) графіки будівництва/нарощування та заповнення ємності хвостосховища (шламонакопичувача) залежно від року експлуатації;
- 2) вимоги до технічних характеристик матеріалів для огорожувальних дамб;
- 3) обґрунтування основних конструктивних і проєктних рішень та вимоги до ґрунтів основ фундаментів;
- 4) розрахункову ймовірність перевищення рівнів та річних об'ємів рідини (води) у ставку-відстійнику з урахуванням обсягів атмосферних осадків та поверхневих вод, що можуть в нього потрапити;
- 5) графіки залежності площ та проєктного об'єму хвостосховища (шламонакопичувача) від відміток гребеня огорожувальних дамб;
- 6) способи транспортування хвостів (шламів) для складування;
- 7) план із нанесеними межами зони затоплення території (у разі потенційного прориву огорожувальних дамб);
- 8) коефіцієнти запасу стійкості укосів дамб (по чергах будівництва чи ярусах заповнення хвостосховища (шламонакопичувача));
- 9) умови скидання зайвої води зі ставка-відстійника у разі його переповнення у водний об'єкт;
- 10) рішення з відведення незабрудненого поверхневого стоку за межі майданчика складування та запобігання його змішування з фільтраційними водами;
- 11) заходи для запобігання вітрової та водної ерозії дамб хвостосховища (шламонакопичувача);
- 12) заходи для запобігання вітрової ерозії та пилоутворення на майданчиках складування.

**5.1.6** Для підвищення надійності і стійкості огорожувальних дамб, а також удосконалення процесів намивання хвостів (шламів), рекомендується хвостосховища (шламонакопичувачі) розподіляти на окремі відсіки/карти.

У разі визначення кількості відсіків/карт урахують фізико-механічні властивості та характеристики хвостів (шламів), тип споруди, необхідну площу для їх розміщення та потрібну довжину огорожувальних дамб, інтенсивність зведення та строки експлуатації.

**5.1.7** Під час рециклінгу відходів конструкція хвостосховища (шламонакопичувача) повинна забезпечувати розроблення хвостів (шламів) без порушення стійкості огорожувальних дамб і технології намивання.

**5.1.8** Проєкт на консервацію об'єктів хвостового (шламового) господарства розробляють на основі завдання на проєктування з дотриманням вимог [27].

**5.1.9** Рекультивацію хвостосховищ (шламонакопичувачів) рекомендується виконувати відповідно до робочого проєкту землеустрою щодо рекультивації порушених земель з урахуванням [7].

**5.1.10** Моніторинг та обстеження технічного стану об'єктів хвостових (шламових) господарств рекомендується виконувати згідно з вимогами [19, 23, 25, 34, 37], [ДСТУ 9273](#).

## **5.2 Вибір місця розміщення хвостосховищ (накопичувачів)**

**5.2.1** Вибирають місця розташування хвостосховищ (шламонакопичувачів) із урахуванням забезпечення збереження та дотримання режиму територій та об'єктів природно-заповідного фонду, їх охоронних зон, водних об'єктів, їх водоохоронних зон та прибережних захисних смуг, водно-болотних угідь, лісів, інших природоохоронних територій та об'єктів відповідно до вимог Кодексів України [1], [2], [4], Законів України [7—11], постанов КМУ [21—22] і нормативно-правових актів [26], [35], [38].

**5.2.2** Для розміщення хвостосховищ (шламонакопичувачів) можна використовувати балки, яри, відпрацьовані кар'єри, деградовані та малопродуктивні сільськогосподарські угіддя. Рекомендується перевагу віддавати територіям, в основі яких залягають водотриви або слабо дреноуючі ґрунти.

**5.2.3** Території для їх розміщення повинні бути:

1) нижче по рельєфу відносно розташованих поруч населених пунктів, щоб у разі виникнення аварійної ситуації з проривом огорожувальних дамб територія можливого затоплення була мінімальною і розташована в них рідина під час розтікання не загрожувала затопленню промисловим підприємствам, житловим і громадським будівлям і спорудам;

2) поза зонами наведеної сейсмічності від вибухових робіт та охоронних зон суміжних об'єктів.

**5.2.4** Вибір місця розташування майданчиків під хвостосховища (шлаконакопичувачі) залежить від місця перероблення корисних копалин, а також розташування всього комплексу споруд підприємства, охоплюючи і населений пункт для обслуговувального персоналу.

У разі їх розміщення на території збагачувальної фабрики або гідрометалургійного заводу відстань від адміністративних та побутових будівель до хвостосховища (шламонакопичувача) повинна складати половину розміру його СЗЗ, але не менше ніж 500 м.

**5.2.5** Для підготовки території під будівництво слід виконати:

- улаштування під'їзних і службових доріг;
- улаштування геодезичної розбивки основи згідно з [ДБН В.1.3-2](#);
- винесення інженерних мереж;
- улаштування комунікаційного коридору;
- очищення території від дерев і чагарників (вирубання і корчування);
- гідрогеологічні дослідження для визначення рівня ґрунтових вод;
- відведення поверхневих вод;
- зняття родючого (гумусового) шару ґрунту і складування його в узгодженому в установленому порядку місці;
- планувальні роботи;
- екранування чаші хвостосховища (шламонакопичувача);
- організацію майданчика підготовки.

### 5.3 Типи хвостосховищ (шламонакопичувачів)

**5.3.1** Хвостосховища (шламонакопичувачі) класифікують залежно від:

- 1) рельєфу місцевості – рівнинні, ярові, косогірні, котлованні;
- 2) типу основи споруд – на корінних ґрунтах, на відвалах або комбіновані;
- 3) типу конструкції:
  - а) з огорожувальними дамбами або без них;
  - б) дренавані, недренавані та комбіновані;
  - в) з пляжем або без нього;
  - г) одновідсікові або багатовідсікові/багатокартові;
- 4) способу спорудження – насипні, наливні, комбіновані, а також побудовані на повну висоту чи ярусами (почергово);
- 5) способу заповнення – відвальні (насипні), наливні, наливні від дамби до ставка-відстійника, наливні від корінного берега до ставка-відстійника, з кільцевим наливанням, з картовим наливанням, з комбінованим способом заповнення.

**5.3.2** Хвостосховища (шламонакопичувачі) можна проєктувати як з системою оборотного водопостачання, так і без неї.

### 5.4 Огороджувальні дамби

**5.4.1** Конструктивні рішення під час проєктування огорожувальних дамб приймають з урахуванням інженерно-геологічних, гідрогеологічних, топографічних і сейсмічних умов, наявності місцевих матеріалів, інтенсивності нарощування хвостосховища (шламонакопичувача), зміни характеристик ґрунтів у тілі та основі споруд. Огороджувальні дамби повинні мати оптимальний профіль, який забезпечить безаварійну експлуатацію хвостосховища (шламонакопичувача) та його стійкість у період консервації та рекультивації. Мінімальну ширину гребеня дамби визначають з урахуванням розміщення доріг, пульповодів, КВА, повітряних ліній електропередачі, дренажних споруд тощо. Ширину гребеня дамби хвостосховища (шламонакопичувача), що відсипають методом відвалоутворення, визначають залежно від застосованої технології будівництва споруди. Проєктувати огорожувальні дамби рекомендується згідно з [ДБН В.2.4-3](#), [41], [43].

**5.4.2** Під час проєктування первинних огорожувальних дамб можна застосовувати як сипкі незабруднені ґрунти (піщані, гравійні, щебеневі, жорствяні, галечникові, скельні і напівскельні), так і зв'язані (супіски, суглинки, глини) відповідно до нормативів гранично допустимих концентрацій небезпечних речовин у ґрунтах згідно з [20]. Рекомендується в дамби відсипати відходи підприємств (розкривні породи кар'єрів і копалень, порожню породу, горілі породи тощо). У разі використання відходів підприємств (ґрунтів розкривних і горілих порід, відходів збагачення руд тощо) необхідно враховувати можливість їхнього набухання під час замочування водою або хімічними відходами виробництва.

**5.4.3** У разі проєктування вторинних огорожувальних дамб, які відсипають, рекомендується застосовувати відходи підприємств і розкривні незабруднені скельні породи відповідно до нормативів гранично допустимих концентрацій небезпечних речовин у ґрунтах згідно з [20]. Під час відсипання негорілих порід (відходів вуглезбагачення) для попередження самозагорання рекомендується застосовувати зволоження, пошарове розрівнювання і ущільнення, відсипання прошарків і захист укосів інертним матеріалом.

**5.4.4** Гребінь і укоси дамб рекомендується захищати від вітрової та водної ерозії та механічного пошкодження розкривними скелевими і горілими породами, мартенівськими і конверторними шлаками (за висоти хвилі до 0,3 м), посівом трав або геосинтетичними матеріалами. Не допускається створювати на низових укосах водонепроникного шару з захисних матеріалів.

**5.4.5** По гребенях первинної та вторинних дамб потрібно передбачати автомобільні дороги зі щибеним покриттям, плит тощо. Виїзди на берми і гребінь огорожувальних дамб потрібно робити на відстані не більше ніж через 3 км по їх довжині, при цьому на дамбу має бути не менше двох виїздів. Ширину гребеня дамб на кожному ярусі нарощування призначають з урахуванням розміщення на них пульпопроводів, експлуатаційної автодороги, мереж освітлення, валиків для безпечного проїзду, КВА тощо. На дамбах потрібно передбачити майданчики для відстоювання машин і механізмів, які обслуговують хвостосховище (шламонакопичувач).

**5.4.6** За наявності під подошвою дамби нерозібраних фрагментів технологічних доріг, розворотних майданчиків, розділяючих дамб, тіло яких або кріплення були відсипані з ґрунтів з великим коефіцієнтом фільтрації, потрібно при приляганні дамби наступного ярусу до розташованого нижче ярусу унеможливити фільтрацію води в нижній б'єф. Ґрунти на таких ділянках дамб слід замінювати ґрунтами, що виключають можливість фільтрації.

**5.4.7** Під час проєктування огорожувальних дамб з матеріалів, у яких характеристики можуть суттєво змінюватися у часі і (або) під впливом атмосферних чи інших факторів, потрібно передбачати заходи для запобігання розвитку деструктивних процесів у спорудах і основах.

**5.4.8** Під час використання як упорної призми відвалів розкривних порід потрібно передбачати випереджальне нарощування відвалу над рівнем води у ставку-відстійнику. Відвал у межах можливого впливу рідини повинен мати екран, а його конструкція – враховувати можливість нерівномірного осідання.

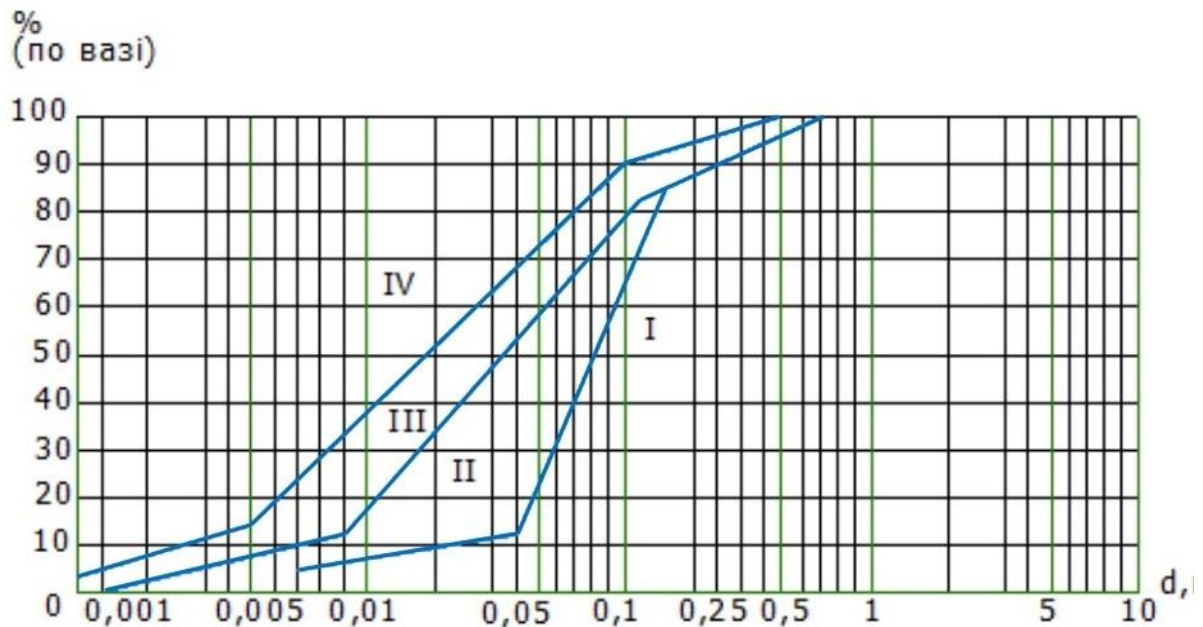
**5.4.9** Мартенівські і конверторні шлаки рекомендується використовувати для спорудження упорних призм низьконапірних дамб. Конструкцію і розміри дамб зі шлаку визначають на основі техніко-економічного порівняння варіантів з урахуванням фізико-механічних характеристик шлаку.

**5.4.10** Для зведення огорожувальних дамб можна використовувати хвости (шлами), які розміщують у відсіках (картах) хвостосховищ (шламонакопичувачів).

**5.4.11** Допускається для будівництва дамб використовувати ґрунти з чаші хвостосховища (шламонакопичувача), якщо це не призведе до збільшення фільтрації з них.

**5.4.12** Хвостосховища (шламонакопичувачі) наливного типу з огорожувальними дамбами з хвостів (шламів) рекомендується проєктувати за наявності хвостів (шламів) з фракцією понад 0,074 мм.

Під час вибору конструкції упорної призми та схеми наливання слід використовувати графік, який наведено на рисунку 1.



*Умовні позначки:*

I зона — намівного хвостосховища (шламонакопичувача), упорну призму якого споруджують за одно- або двосторонньою схемою намівання з улаштуванням обвалування по ярусах з піщаних фракцій хвостів, які відбирають безпосередньо з пляжу;

II зона — намівного хвостосховища (шламонакопичувача), упорну призму якого споруджують тільки за односторонньою схемою намівання з поярусним обвалуванням з хвостів (шламів) або привезених ґрунтів і розкривних скелевих порід;

III зона — намівного хвостосховища (шламонакопичувача), упорну призму якого споруджують за односторонньою схемою намівання з поярусним обвалуванням із частковим включенням у поперечний профіль упорної призми з боку низового укосу привезених ґрунтів або розкривних скелевих порід (комбінований профіль);

IV зона — намівного хвостосховища (шламонакопичувача) зі спорудженням дамби на всю висоту гідровідвалу з місцевих ґрунтів, ступенями по чергах, з дотриманням розрахункового профілю дамби, що забезпечує стійкість споруди за повної висоти.

**Рисунок 1** — Зони гранулометричного складу хвостів для спорудження упорних призм

Для отримання необхідної кількості матеріалу для будівництва огорожувальних дамб хвостосховищ (шламонакопичувачів) намівного типу з хвостів (шламів), гранулометричний склад яких відповідає зонам II та III, діаметр частинок 0,074 мм та менше, а маса становить більше ніж 60 %, рекомендується застосувати гідроциклони або інші пристрої.

**5.4.13** Конструкція намівної дамби повинна забезпечувати відсутність суфозії, фільтраційного випирання намитих хвостів (шламів) та безвідмовну роботу дренажу.

**5.4.14** Намивні дамби потрібно проектувати з протифільтраційними екранами та ядрами.

**5.4.15** Забороняється будувати намівні та насипні огорожувальні дамби з переробленого на металургійному заводі рудного матеріалу, який:

1) містить токсичні або небезпечні для здоров'я людей та довкілля сполуки (миш'як, кадмій, кобальт, хром, мідь, ртуть, молібден, нікель, свинець, ванадій, цинк, ціаніди тощо);

2) внаслідок вітрової ерозії при вітрах швидкістю понад 5 м/с може забруднювати атмосферне повітря шкідливими речовинами з концентраціями, що перевищують ГДК.

**5.4.16** Для накопичення води у чаші хвостосховища (шламонакопичувача) і запуску системи оборотного водопостачання рекомендується під час проєктування дамб обвалування передбачати будівництво піонерних огорожувальних дамб. Піонерну дамбу вбудовують у профіль основної огорожувальної дамби. Коефіцієнт фільтрації ґрунтів піонерної дамби повинен бути більшим, ніж коефіцієнт ґрунтів основної огорожувальної дамби.

**5.4.17** Перевищення гребеня огорожувальних дамб над можливим найвищим рівнем води у чаші наливного хвостосховища (шламонакопичувача) повинно бути не менше ніж 1,5 м. Для інших типів хвостосховищ (шламонакопичувачів) перевищення гребеня огорожувальних дамб над горизонтом хвостів (шламів) приймають на підставі розрахунків з урахуванням вітрового нагону води та нахату хвиль, осідання основи дамби, але не менше ніж 0,5 м.

**5.4.18** Забороняється висаджувати дерева та чагарники на зовнішніх схилах огорожувальних дамб хвостосховища (шламонакопичувача) для захисту від вітрової та водної ерозії. Для захисту від ерозії зовнішніх схилів огорожувальних дамб можна застосовувати посіви багаторічних трав. Деревя та чагарники, що вирости самосівом на зовнішніх схилах огорожувальних дамб хвостосховищ (шламонакопичувачів), потрібно видалити.

**5.4.19** Розрахунки стійкості укосів огорожувальних дамб хвостосховищ (шламонакопичувачів) рекомендується виконувати згідно з [43], а для дамб у сейсмічних районах згідно з [ДБН В.1.1-12](#).

Під час перевірки стійкості низового укосу основний розрахунковий випадок передбачає наявність в огорожувальній дамбі усталеного фільтраційного потоку при працюючій дренажній системи та рівнях води у ставку-відстійнику на проєктній відмітці, а на низовому укосі – на відмітці не більше ніж 0,2 частини його висоти.

Для наливних хвостосховищ (шламонакопичувачів) розрахунки стійкості укосів огорожувальних дамб потрібно виконувати для найбільш несприятливих випадків, а саме:

а) для найменшої ширини пляжу, яка може виникнути під час експлуатації. Має бути розглянуто випадок, коли рівень намівання хвостів (шламів) у чашу хвостосховища (шламонакопичувача) або окремих відсік (карту) підходить до максимальної проєктної відмітки яруса намівання, зокрема положення депресійної кривої є максимально високим;

б) у разі зміни розрахункових характеристик хвостів (шламів) внаслідок зміни технології перероблення корисних копалин.

У районах з підвищеною сейсмічністю (понад 6 балів) або поблизу джерел динамічних впливів промислового призначення слід розглядати можливість переходу водонасичених ґрунтів основи дамб, хвостів (шламів) у розріджений стан. Оцінювання можливості виникнення цього стану виконують на основі натурального визначення їх густини з використанням методу критичного прискорення коливань.

Розрахунки у всіх випадках потрібно виконувати для основних і аварійних поєднань навантажень в експлуатаційний період роботи огорожувальних дамб та для періоду їх будівництва. До аварійного поєднання навантажень під час розрахунків стійкості укосів дамб, крім постійних і змінних навантажень, повинно входити лише одне епізодичне навантаження, що враховує сейсмічні сили або поровий тиск консолідації ґрунту. Розрахунки виконують для всіх характерних поперечних перерізів дамб, які визначають залежно від інженерно-геологічних умов і конструктивних елементів цих споруд.

**5.4.20** Ураховуючи значну протяжність огорожувальних дамб хвостосховища (шламонакопичувача), можна використовувати двомірні розрахункові схеми, тобто розрахунки

для дамб виконувати за схемою плоскої деформації.

**5.4.21** У разі складування тонкодисперсних хвостів (шламів) утворюються зони, в яких за інтенсивного нарощування хвостосховища (шламонакопичувача) ускладнено дисипацію надлишкового порового тиску, що призводить до зниження опору зсуву по поверхні ковзання і відповідно до зниження коефіцієнту запасу стійкості низового укусу дамби нижче нормативного.

Визначення місць розташування імовірних зон з надлишковим поровим тиском потрібно встановлювати за результатами розрахунків консолідації ґрунтів, які наминають в упорну призму хвостосховища (шламонакопичувача) та ґрунтів основи дамб.

У разі екранування ложа хвостосховища (шламонакопичувача) глиною, синтетичними плівками або бентоматами рекомендується застосовувати конструктивні заходи для зниження порового тиску. В якості таких заходів можна використовувати дренажі, гідравлічно зв'язані між собою намивні (насипні) ґрунтові або виконані з геосинтетичних матеріалів фільтруючі елементи, застосовувати технологію намивання, яка спирятиме дисипації надлишкового порового тиску.

**5.4.22** Розрахунок зон затоплення внаслідок потенційного прориву огорожувальних дамб виконують для характерних створів, які визначають залежно від інженерно-геологічних умов і конструктивних елементів цих споруд.

## **5.5 Протифільтраційні заходи**

**5.5.1** Для запобігання забрудненню поверхневих і ґрунтових вод речовинами, розчиненими в інфільтраційних водах зі хвостосховищ (шламонакопичувачів), рекомендується застосовувати протифільтраційні заходи, такі як улаштування протифільтраційних екранів, діафрагм, завіс тощо, зокрема геосинтетичних бар'єрів згідно з [ДСТУ EN 13493](#).

**5.5.2** Для недопущення фільтрації через основу хвостосховища (шламонакопичувача) потрібно влаштовувати протифільтраційний екран під його всією площею.

**5.5.3** Конструкції та матеріали для улаштування екранів, діафрагм, завіс тощо повинні:

- 1) бути надійними та ефективними на повний період життєвого циклу споруди;
- 2) мати необхідну водонепроникність та хімічну стійкість до рідини (технічної води), до захисного шару ґрунту та ґрунтової води;
- 3) бути міцними та зберігати свої технічні характеристики та деформаційну здатність у разі розрахункових навантажень;
- 4) забезпечувати суцільний гідроізоляційний захист;
- 5) мати відповідну морозостійкість під час виконання робіт у холодну пору року;
- 6) бути технологічними, простими та зручними під час виконання будівельно-монтажних робіт.

**5.5.4** Вибір конструкцій та матеріалу рекомендується приймати з урахуванням:

- 1) результатів моделювання фільтраційних процесів;
- 2) необхідних технічних характеристик, особливо для штучних матеріалів щодо їх довговічності та стійкості;
- 3) техніко-економічного порівняння варіантів щодо їх надійності, строків та вартості будівництва.

**5.5.5** Під час використання геосинтетичного бар'єра згідно з [ДСТУ EN 13493](#) потрібно забезпечити:

- 1) улаштування підстиляючого та захисного шарів ґрунту з визначеними характеристиками;
- 2) укладання та з'єднання (зварювання) окремих частин матеріалу в цілісний водонепроникний бар'єр;

3) з'єднання та закріплення геосинтетичного бар'єру з гребенем, основою та іншими конструктивними елементами огорожувальних дамб.

Конструктивні рішення щодо геосинтетичних бар'єрів, параметри підстиляючого та захисного шарів ґрунту визначають у проєктній документації.

### **5.6 Дренажні та водовідвідні споруди**

**5.6.1** Дренажні та водовідвідні споруди хвостосховищ (шламонакопичувачів) потрібно проєктувати згідно з [ДБН В.1.1-24](#), [ДБН В.2.5-74](#), [ДБН В.2.5-75](#), [43] з урахуванням вимог [8], [35].

**5.6.2** Для прискорення консолідації відходів, що намиваються, рекомендується споруджувати дренаж у чаші хвостосховища (шламонакопичувача) і у товщі намитих хвостів (шламів). Улаштування такого дренажу не повинно впливати на стійкість огорожувальних дамб.

**5.6.3** Поверхневі води рекомендується відводити за межі споруд хвостового (шламового) господарства з використанням нагірних та напрямних каналів, перепадів, огорожувальних дамб та гребель для створення ємностей з акумуляції поверхневого стоку, насосних станцій з системою трубопроводів тощо.

Бровка каналів повинна бути вище максимального розрахункового рівня води не менше ніж на 0,25 м. Площу перерізу каналу рекомендується збільшувати з урахуванням можливого його замулення на висоту 0,1 м.

На ділянках шляхів міграції тварин нагірні канали потрібно замінювати на водопропускні труби або біопереходи.

**5.6.4** Розрахункові витрати поверхневих вод потрібно приймати з урахуванням щорічної імовірності перевищення (забезпеченості) та залежно від класу наслідків (відповідальності) хвостосховища (шламонакопичувача), а саме за СС3 – 0,1 %, СС2 – 1,0 %, СС1 – 5 %. Розрахункові максимальні витрати поверхневих вод приймають відповідно – 0,01 %, 0,1 %, 1 %.

Для проєктування тимчасових водовідвідних споруд на період будівництва хвостосховища (шламонакопичувача) розрахункову річну імовірність перевищення максимальної витрати поверхневих вод приймають 10 %.

Необхідність очищення поверхневих вод рекомендується зазначати в завданні на проєктування. Якщо за місцевими умовами рельєфу поверхневі води природних водотоків неможливо відвести поза межі хвостосховища (шламонакопичувача), їх потрібно враховувати у водному балансі полігона.

**5.6.5** Матеріали для спорудження дренажних та водовідвідних споруд повинні бути надійними, довговічними, стійкими відносно навантажень та інфільтраційних вод, що ними перехоплюються, а також відповідати кліматичним умовам для застосування.

Для перехоплення інфільтраційних вод допускається застосовувати спеціальні геосинтетики трубчастого типу, за умови обов'язкового підтвердження розрахунком відповідності зазначеної постачальником технічної характеристики та пропускної здатності.

**5.6.6** Для спостереження і контролювання рівнів і забруднень підземних вод на прилеглих до хвостосховищ (шламонакопичувачів) територіях рекомендується передбачати мережу свердловин по всіх водоносних горизонтах на глибину подвоєної-потроєної величини напору на дамбі, а за наявності регіонального водотриву – по всіх водоносних горизонтах до регіонального водотриву.

## **5.7 Підготовка хвостів (шламів) перед транспортуванням**

### **5.7.1 Згушення пульпи**

**5.7.1.1** Згушення пульпи рекомендується виконувати до консистенції, що дозволяє гідротранспортування хвостів (шламів) та можливість їх фракціонування і укладання в хвостосховища (шламонакопичувачі).

**5.7.1.2** Параметри згущувача, ступінь згушення, види реагентів та їхні питомі витрати рекомендується приймати за даними науково-дослідних випробувань і результатами техніко-економічного порівняння варіантів.

**5.7.1.3** Схему подавання вихідної пульпи на вузол згушення визначають під час проектування. Рекомендується надавати перевагу рішенням зі самопливним подаванням.

**5.7.1.4** Продуктивність згущувачів розраховують на максимально годинну витрату пульпи за коефіцієнта нерівномірності від 1,1 до 1,2.

**5.7.1.5** За одночасної роботи кількох згущувачів потрібно забезпечити приймання, усереднення хвостової пульпи, яка поступає на вузол згушення, рівномірне розподілення по згущувачах та перерозподіл потоків під час виконання регламентних і ремонтних робіт.

**5.7.1.6** Для відкачування згущеної пульпи потрібно передбачати насосні агрегати зі 100 % резервуванням. Для забезпечення узгодженої сумісної роботи насосів і пульповодів з кількістю згущеної пульпи та її параметрів насосні агрегати рекомендується оснащувати приладами частотного регулювання.

**5.7.1.7** Для розмивання патрубків конуса згущувача, лінії розвантаження згущувача, а також змивання відкладень хвостів з днища згущувача потрібно передбачати підведення технічної води.

**5.7.1.8** Освітлену воду зі згущувачів повертають у систему оборотного водопостачання.

**5.7.1.9** Проектування споруд реагентного господарства вузла згушення пульпи рекомендується виконувати згідно з [ДБН В.2.5-74](#).

**5.7.1.10** У разі аварійного зупинення згущувачів потрібно передбачати аварійне скидання, приймання та відведення пульпи.

**5.7.1.11** Під час проектування вузла згушення пульпи потрібно передбачати:

- 1) автоматичне вимірювання:
  - а) до та після згушення густину пульпи;
  - б) витрати реагентів;
  - в) витрати та мутності зливної (освітленої) води;
- 2) регулювання:
  - а) швидкості обертання скребкового механізму згущувача;
  - б) дози реагенту.

**5.7.1.12** Управління технологічним обладнанням та запірною трубопровідною арматурою на території пульпонасосної станції потрібно приймати, як по місцю їх встановлення, так і дистанційно – з операторської або зі щита управління.

### **5.7.2 Зневоднення хвостів (шламів)**

**5.7.2.1** Після згушення пульпи рекомендується механічне зневоднення хвостів (шламів). Рішення щодо зневоднення хвостів (шламів) до показників, які дозволяють транспортування автомобільним, залізничним, конвеєрним або іншим видом транспорту та подальше сухе складування в хвостосховище (шламонакопичувач), потребує техніко-економічного обґрунтування.

**5.7.2.2** Склад устаткування, метод зневоднення та прогнозовані фізико-хімічні характеристики, зокрема їх вологість, технологію подальшого укладання хвостів (шламів),

стійкості масиву хвостосховища (шламонакопичувача) тощо, рекомендується приймати за результатами науково-технічних досліджень, які виконують на конкретній пульпі.

**5.7.2.3** У разі визначення кількості робочого та резервного технологічного обладнання для механічного зневоднення згущеної пульпи рекомендується враховувати коефіцієнт нерівномірності її надходження, а також продуктивність і перерозподіл потоків під час виконання регламентних та ремонтних робіт.

**5.7.2.4** Споруди зі зневоднення пульпи рекомендується розміщати безпосередньо поруч з майданчиком для сухого складування хвостів (шламів).

## **5.8 Транспортування хвостів (шламів)**

### **5.8.1 Гідротранспорт пульпи**

**5.8.1.1** Проектування мереж гідротранспорту пульпи, гідравлічні розрахунки безнапірних та напірних пульповодів, а також захист їх від гідравлічних ударів рекомендується виконувати відповідно до [42].

**5.8.1.2** Категорію надійності пульповодів рекомендується приймати з урахуванням технологічних вимог основного виробництва та залежно від режиму роботи системи або згідно з таблицею 1.

**Таблиця 1** – Категорія надійності пульповодів

Категорія надійності	Характеристика режиму роботи систем гідротранспорту
перша	Не допускає перерив або зниження подавання пульпи
друга	Допускає перерив у подаванні пульпи не більше ніж на 6 годин
третья	Допускає перерив у подаванні пульпи не більше ніж на добу

### **5.8.1.3 Безнапірний гідротранспорт**

**5.8.1.3.1** Безнапірний гідротранспорт пульпи рекомендується проектувати на природному ухилі місцевості по трасі пульповоду, що забезпечує надійне переміщення гідросуміші по лотках, жолобах або трубах.

**5.8.1.3.2** Самопливні системи гідротранспорту пульпи проєктують у вигляді лотків переважно прямокутного або трапецеїдального перерізу з монолітного чи збірною залізобетону з футеровкою дна і стін стійкими до абразивного зносу матеріалами. Під час транспортування хвостів (шламів), що здатні спричинювати корозію, лотки повинні мати додатковий антикорозійний захист.

**5.8.1.3.3** Самопливні лотки повинні забезпечувати режим руху пульпи зі швидкостями, не меншими за критичні.

**5.8.1.3.4** Ширина лотків у просвіті повинна бути достатньою для можливості виконання періодичного огляду та ремонту.

**5.8.1.3.5** Розрахункове заповнення лотків визначають за результатами гідравлічних розрахунків і повинно прийматися не більше ніж 0,7 висоти лотка.

### **5.8.1.4 Напірний гідротранспорт**

**5.8.1.4.1** Напірне гідротранспортування пульпи в хвостосховище (шламонакопичувач) виконують пульповодами. Кількість напірних пульповодів повинна відповідати кількості встановлених у пульпонасосній станції землесосів. Допускається зменшувати кількість пульповодів, але їх повинно бути не менше двох.

**5.8.1.4.2** Лінійні ділянки магістральних пульповодів проєктують згідно з [ДБН Б.2.2-12](#), [ДБН В.2.5-74](#), [ДБН В.2.5-75](#). Захист від корозії рекомендується виконувати відповідно до [ДСТУ Б В.2.5-30](#).

**5.8.1.4.3** Поздовжній профіль магістральних пульповодів повинен відповідати рельєфу місцевості і забезпечувати під час проведення ремонту або у разі аварії можливість їх самопливного випорожнення від рідини у спеціальні технологічні ємності (аварійні резервуари), які потрібно розташовувати в понижених місцях. Поздовжній ухил напірних магістральних пульповодів рекомендується робити не менше ніж 5 % у напрямку до випуску. Перший випуск повинен бути від пульпонасосної станції на відстані, яка б унеможливила її затоплення у разі аварії пульпопроводу за зворотним клапаном або засувкою. Місткість аварійного резервуара повинна забезпечувати приймання пульпи, що надходить від пошкодженого напірного пульпопроводу, а також додаткових обсягів пульпи, що може в цей час надходити з підприємства. Строки розчищення аварійної ємності рекомендується приймати до 10 днів після припинення аварійного скидання. Точку скидання у хвостосховище (шламонакопичувач) пульпи, яка перекачується з аварійної ємності, визначають у проєктній документації.

**5.8.1.4.4** Під час вибору траси пульповодів ураховують можливість утворення в них вакууму. Для запобігання виникненню вакууму на напірних пульпопроводах рекомендується застосовувати автоматичні клапани для впускання та випускання повітря, вантузи та інші пристрої.

Для захисту від гідравлічних ударів можна застосовувати:

- 1) демпферні та запобіжні клапани;
- 2) повітряно-гідравлічні колони;
- 3) гасильники з пружними робочими органами, заповнені повітрям;
- 4) запобіжні мембрани, які руйнуються у разі збільшення тиску понад допустиму межу.

**5.8.1.4.5** Пульповоди, як правило, укладають на надземних естакадах і опорах. Для оглядання та обслуговування пульповодів, які проходять на естакадах висотою понад 1 м, потрібно передбачати ходові містки з поручневою огорожею.

Для транспортних засобів та спеціальної техніки потрібно влаштовувати переїзди через магістральні пульповоди. Відстань між переїздами не повинна перевищувати 1,5 км, а перехідні містки улаштовують не більше ніж через 500 м.

На ділянках перетину повітряними лініями електропередачі та зв'язку надземних пульповодів потрібно передбачати над ними захисні козирки (для унеможливлення потрапляння пульпи на неізолювані дроти у разі розриву трубопроводу) та сітчасту огорожу (для унеможливлення контакту неізолюваним дротом). Запобіжна сітчаста огорожа не повинна мати електропровідних сполучень з пульпопроводом і мати заземлення опором не більше ніж 10 Ом. Габарити захисних козирків та запобіжної сітчастої огорожі приймають за технічними умовами балансоутримувача повітряних ліній електропередачі.

Допускається підземний спосіб прокладання пульповодів. Підземну камеру і галереї для прокладання пульповодів потрібно оснащувати аварійним освітленням, вентиляцією, монтажними люками у перекритті, вантажопідіймальними пристроями для ремонту або заміни пульповодів, а також мати технологічні проходи шириною не менше ніж 0,8 м.

Пульповоди в камерах і галереях повинні мати аварійний випуск у дренажну систему пульпонасосної станції або мати пряминок з насосом для відкачування пульпи у разі розриву трубопроводу.

У разі перетину підземними пульповодами повітряних ліній електропередачі трубопроводи потрібно прокладати у захисних футлярах або каналах. Внутрішній діаметр

футляра приймають залежно від технології виробництва робіт, зовнішнього діаметра чи розтрубу труби, довжини перетину, прийнятого типу ковзних опор. Відстань між ковзними опорами приймають згідно з технічною документацією виробника ковзних опор та залежно від прийнятого матеріалу труб.

В одному футлярі або тунелі допускається прокладати кілька трубопроводів спільно з іншими інженерними комунікаціями (електрокабелями, лініями зв'язку тощо).

**5.8.1.4.6** Магістральні та розподільні пульповоди потрібно розміщувати на рухомих і нерухомих (анкерних) опорах. Рухомі (ковзні) опори, які підтримують пульповоди, застосовують для забезпечення можливості переміщення труб у разі температурних змін. Нерухомі опори призначено для жорсткого кріплення пульповодів у місцях поворотів траси та між компенсаторами.

За відсутності самокомпенсації напружень пульповоду на його прямолінійних ділянках потрібно встановлювати температурні компенсатори. Відстань між компенсаторами та нерухомими опорами рекомендується приймати за розрахунком. Допускається прокладання пульпопроводів без застосування анкерних опор та компенсаторів.

**5.8.1.4.7** Кількість поворотів магістральних пульповодів у плані та поздовжньому профілі має бути мінімальним. У разі зміни напрямку траси пульповоду до 30° радіус у кутах повороту має бути не менше трьох, понад 30° до 45° – не менше п'яти, понад 45° до 90° – не менше семи діаметрів пульповоду.

У місцях різкої зміни напрямку траси пульповоду встановлюють анкерні опори, якщо стики труб не здатні витримати осьові зусилля.

Кути повороту пульповодів, розміщених на естакадах, як правило, передбачають лише за наявності анкерних опор.

**5.8.1.4.8** Переходи пульповодів через яри і балки потрібно виконувати на окремих опорах згідно з несучою здатністю труб. Відстань від низу труби чи прогонової споруди до поверхні землі або можливого рівня води потрібно приймати не менше ніж 0,5 м. За наявності біля траси пульповодів ярів рекомендується передбачати заходи з їх укріплення для безпечної експлуатації трубопроводів. На косогорах рекомендується передбачати улаштування нагрітних каналів для відведення поверхневих вод від пульповоду. У разі прокладання пульповодів за напрямком уклону місцевості понад 20 % потрібно передбачати протиерозійні заходи.

Переходи пульповодів через канали та річки потрібно виконувати акведуками або з використанням існуючих мостів.

**5.8.1.4.9** На заболочених територіях пульповоди потрібно укладати на лежневих чи пальових опорах. Допускається укладання на спеціально зробленому земляному насипі, який виконують пошаровим ущільненням і поверхневим закріпленням ґрунту. У тілі насипу при перетині водотоків потрібно передбачати водопропускні отвори, розраховані на пропускання максимальної витрати поверхневих вод залежно від класу наслідків (відповідальності) пульповодів, а саме СС3 – 0,01 %, СС2 – 0,1 %, СС1 – 1 %. Рекомендується укріплювати ґрунти основи під пульповодами.

**5.8.1.4.10** У разі перетинання пульповодами шляхів міграції диких тварин рекомендується передбачати спеціальні біопереходи. Їх конструкцію та кількість можна приймати на підставі даних видових і морфологічних особливостей тварин.

**5.8.1.4.11** Підіймання пульпопроводу на споруди, якщо цього потребують умови виробництва, рекомендується виконувати під кутом не більше ніж 30°.

**5.8.1.4.12** Відстань між зовнішніми поверхнями магістральних пульповодів, які прокладають паралельно, потрібно приймати за умовами можливості зварювання стиків, повороту і заміни окремих ділянок трубопроводу, ремонту арматури пульповоду, але не менше ніж:

- 1) для труб з умовним діаметром до 900 мм – 500 мм;
- 2) для труб з умовним діаметром понад 900 мм – 600 мм.

У разі паралельного укладання пульповодів та повітряних ліній електропередачі мінімальну відстань до межі охоронної зони пульповоду потрібно приймати не менше ніж 30 м за тиску у пульповоді до 0,4 МПа та 40 м за тиску понад 0,4 МПа.

**5.8.1.4.13** Випуски на розподільних пульповодах рекомендується оснащувати засувками. Кількість випусків, їхні розміри та відстань між ними визначають відповідно до схем намівання пульпи, при цьому потрібно унеможливити утворення застійних зон на пляжі наміву.

Довжина випусків пульпи повинна унеможливлювати розмивання огорожувальних дамб. Довжина випусків для скидання залишкової витрати пульпи повинна унеможливлювати відкладання дрібнодисперсних хвостів (шламів) у межах ширини пляжу, заданої в проєктній документації.

**5.8.1.4.14** При транспортуванні пульпи з зернистим матеріалом і відсутністю компонентів, які мають цементуючі властивості, допускається утворення у пульповодах шару замулення від 10% до 25 % діаметра трубопроводу. Шар замулення може запобігати інтенсивному абразивному стиранню лоткової частини пульповоду та знижувати продуктивність землесосу, що потрібно враховувати при розрахунку сумісної роботи землесосів системи гідротранспорту. Для налаштування роботи системи гідротранспорту рекомендується використання перетворювачів частоти обертів або варіаторів.

**5.8.1.4.15** Проєкт пульпопроводів має передбачати вимірювання витрати пульпи, тиску в контрольних точках, а також товщину стінок труб із періодичністю, яку визначає технічний регламенті на їхню експлуатацію.

Товщину стінок труб пульповодів рекомендується приймати з урахуванням тиску пульпи за гідравлічного удару, корозії, дії тимчасових навантажень. Визначену мінімальну товщину стінки пульповоду з розрахунку на міцність потрібно збільшувати на величину допустимого абразивного зношення.

Матеріал труб для пульповодів потрібно приймати з урахуванням властивостей пульпи, що транспортується, а також строку експлуатації системи гідротранспорту.**5.8.1.4.16** Необхідність застосування теплоізоляції для пульповодів визначають за теплотехнічними розрахунками.

## **5.8.2 Пульпонасосні станції**

**5.8.2.1** Під час проєктування пульпонасосних станцій (ПНС) потрібно керуватись вимогами [42].

**5.8.2.2** Для перекачування пульпи в ПНС використовують ґрунтові та інші насоси. При виборі насосного обладнання і трубопровідної арматури рекомендується враховувати фізико-механічні, хімічні та абразивні властивості пульпи (гранулометричний склад твердої фази, густину пульпи, співвідношення  $T : P$ , температуру, кінематичну в'язкість, корозійні та абразивні властивості). Для насосних агрегатів потрібно також враховувати їхні гідравлічні характеристики та барометричний тиск у місці розташування ПНС. Рекомендується використовувати насоси з однаковими технічними параметрами і враховувати необхідність заощадження енергоресурсів.

**5.8.2.3** Будівництво ПНС здійснюють з розриванням потоку пульпи або без. Рекомендується залишковий напір пульпи, перед насосом в ПНС, яка працює без розривання струменю, – від 5 м до 8 м.

**5.8.2.4** За умови безперебійного електропостачання категорія надійності ПНС повинна відповідати категорії, яка наведена в таблиці 1.

**5.8.2.5** Кількість основних (робочих) агрегатів для ПНС першої категорії надійності потрібно приймати не менше двох. У насосних станціях другої та третьої категорій надійності допускається встановлення одного робочого агрегату.

Кількість резервних агрегатів у ПНС для перекачування пульпи рекомендується приймати залежно від кількості робочих агрегатів, її категорій надійності згідно з таблицею 2.

**Таблиця 2 – Кількість резервних агрегатів у ПНС**

Кількість робочих агрегатів	Кількість резервних агрегатів для категорій надійності		
	Перша	Друга	Третя
1	2 <sup>1)</sup>	2 <sup>1)</sup>	1
2	3 <sup>1)</sup>	2 <sup>1)</sup>	1
3—4	3	2	1
>4	4	3	2

**Примітка** <sup>1)</sup>. У разі обґрунтування допускається один резервний насосний агрегат зберігати на складі підприємства.

Розміри фундаментів під агрегати слід проектувати згідно з вимогами інструкції з експлуатації та з урахуванням габаритів агрегату.

**5.8.2.6** Під час проектування ПНС рекомендується дотримуватись таких вимог:

1) з приймальних камер ПНС пульпа повинна надходити самопливно у будь-який з її зумпфів;

2) потрібно передбачати аварійне випускання в аварійну камеру, розраховану на приймання притоку пульпи від 0,5 год до 1 год, або аварійні насоси чи інше обладнання для упередження затоплення підземної частини насосної станції. Аварійний водозлив повинен забезпечувати скидання всього об'єму пульпи, яка надходить до насоса за глибини шару пульпи, що переливається, не більше ніж 30 см. Ухил відвідних лотків аварійного зливу повинен бути не менше ніж 3 %;

3) ухил днища зумпфа має перевищувати кут підводного укусу твердої фази пульпи;

4) робоча ємкість зумпфів повинна забезпечити стійку роботу насосів протягом від 3 хв до 5 хв або відповідно до рекомендацій виробника;

5) передбачати заходи для вирівнювання консистенції та гранулометричного складу пульпи, що перекачують насосами;

6) у місцях значної турбулентності потоку виконувати футеровку залізобетонних та сталевих конструкцій розподільних лотків, зумпфів, трубопроводів тощо від абразивного стирання (особливо в приймальній камері);

7) передбачати заходи для роботи насосів без кавітації, а саме: різниця між мінімально допустимим рівнем пульпи у зумпфі та віссю працюючого насоса повинна бути більшою, ніж зазначена в паспорті виробника та перерахована під конкретні умови його експлуатації (густину рідини, температуру, барометричний тиск, в'язкість);

8) не допускати у зумпфі підсосу повітря у всмоктувальний пульповід;

9) для кожного насосу, як правило, передбачають окремий всмоктувальний пульповід,

який прокладають з безперервним підйомом не менше ніж 5 ‰ у напрямку насосу. У місцях зміни діаметра слід застосовувати ексцентричні переходи;

10) мінімальний діаметр всмоктувального пульповоду повинен бути не менше ніж діаметр всмоктувального патрубку насосу. Якщо діаметр всмоктувального трубопроводу перевищує діаметр патрубка насосу на 20 мм, то між ними потрібно встановлювати ексцентричні переходи. Якщо ця різниця у діаметрах перевищує 50 мм, перед патрубком насосу потрібно передбачати пряму ділянку труби довжиною не менше двох діаметрів вхідного патрубка насосу;

11) на напірному та всмоктувальному пульповодах, що під'єднані до насосів, встановлюють компенсатори;

12) передавати навантаження від пульповодів на насос можна, тільки якщо це дозволено технічними умовами виробника;

13) у межах ПНС діаметри всмоктувальних і напірних пульповодів повинні забезпечити швидкість пульпи в них, яка є більшою за критичну (замулюючу);

14) можливість спорожнення пульповодів, їхнє промивання та відведення рідини;

15) установлення на пульповодах, за межами ПНС, додаткових зворотних клапанів;

16) запірна арматура повинна бути з дистанційним приводом та стійкою до абразивного зносу;

17) розміщення трубопровідної арматури на всмоктувальних і напірних пульповодах з урахуванням можливості її ремонту та заміни;

18) дренажний приямок потрібно оснащувати дренажними насосами. Ухил підлоги до приямка приймають не менше ніж 0,01;

19) передбачати аварійний вихід із заглиблених машинних залів;

20) у разі розміщення насосів у заглибленому машинному залі трубопровідну арматуру розташувати за його межами, в окремій камері переключення;

21) установлення кількості дренажних і аварійних насосів за першою категорією надійності роботи та з відповідним резервом;

22) забезпечити подавання технічної води для гідроуцілення насосів та охолодження підшипників. Кількість технічної води, напір та її якість приймають згідно з інструкцією з монтажу та експлуатацією виробників насосів для перекачування пульпи;

23) передбачати спорожнення та промивання зумпфа насосу під час його зупинення;

24) передбачати можливість окремого спорожнення кожного зумпфа ПНС.

**5.8.2.7 7** В ПНС із заглибленим або напівзаглибленим машинним залом і продуктивністю понад 5 м<sup>3</sup>/с слід передбачати заходи від аварійного затоплення шляхом поділу машинного залу на декілька частин (секцій) водонепроникними перегородками та автономної роботи неушкоджених насосів. Прокладання пульповодів та кабелів через водонепроникні перегородки потрібно передбачати в герметичних сальниках.

**5.8.2.8** Технологічне обладнання, арматуру і пульповоди потрібно розміщати в ПНС за умов забезпечення необхідного доступу для їх оглядання, технічного обслуговування, ремонту або можливості заміни. У разі висоти до місць обслуговування обладнання понад 1,4 м від підлоги потрібно передбачати площадки або містки, з яких висота до місць обслуговування не повинна перевищувати 1 м.

Ширину проходів у просвіті приймають не менше ніж:

1) між агрегатами – 1,2 м;

2) між стіною і агрегатом – 1,0 м;

3) місцеві звуження між агрегатами та між стіною й агрегатом – 0,9 м;

4) між агрегатами та механізмами для їх обслуговування і ремонту – 0,9 м;

5) між ємностями для обслуговування і ремонту – 0,6 м.

Ширину проходів навколо обладнання потрібно приймати за технічними умовами виробників.

Ширина проходу зі сторони електродвигуна повинна бути достатньою для можливості демонтажу ротора без демонтажу статора.

**5.8.2.9** Для експлуатації технологічного обладнання ПНС рекомендується передбачати монтажну площадку та вантажопідйомне обладнання, вантажопідйомністю не менш ніж вага найбільш важкої складової частини встановленого обладнання. Мінімальні розміри монтажної площадки визначають за габаритами розміщення на ній окремих вузлів одного агрегату та необхідних проходів для виконання технічного обслуговування.

**5.8.2.10** Управління технологічним обладнанням та запірною трубопровідною арматурою у ПНС та на території її розташування можна виконувати як на місці її встановлення, так і дистанційно.

**5.8.2.11** У ПНС рекомендується виконувати контроль таких технологічних параметрів:

1) технічний стан обладнання та параметри, визначені інструкціями виробників з експлуатації;

2) рівень пульпи в зумпфах та дренажних приямках;

3) витрати пульпи, що перекачують насоси;

4) густину пульпи, що перекачують насоси;

5) тиск у пульповодах до і після насосів;

6) положення запірної трубопровідної арматури (відкрито/закрито);

7) витрату та тиск води в системі гідроущільнення;

8) витрату та тиск мастила в системі змащення.

Відбирати проби для вимірювання гранулометричного складу пульпи потрібно безпосередньо з пульповоду за насосом (бажано на вертикальній його ділянці або з середньої частини на горизонтальній). Для цього проєкт має передбачати спеціальні пристрої або крани з мірними бачками.

Контроль технічного стану обладнання та товщини стінок пульповодів рекомендується виконувати згідно з затвердженим на підприємстві технічним регламентом.

### **5.8.3 Транспортування зневоднених хвостів (шламів)**

**5.8.3.1** Транспортування зневоднених хвостів (шламів) потрібно проєктувати відповідно до [42] з дотриманням вимог [7—11].

**5.8.3.2** Вибирають загальну схему транспортування зневоднених хвостів (шламів) та підбирають механізми з урахуванням:

1) їхнього обсягу;

2) режиму роботи комплексу транспортування;

3) інтенсивності виконання робіт зі складування;

4) топографічних умов майданчика насипного хвостосховища (шламонакопичувача);

5) висотного розташування майданчика;

6) віддаленості місця відвантаження від місця складування.

**5.8.3.3** Спосіб транспортування зневоднених хвостів (шламів) визначають у проєктній документації з урахуванням їх фізико-хімічного складу та місцевих умов. Рекомендується транспортувати автомобільним, залізничним, конвеєрним, пневматичним або іншим видом транспорту. Вибір здійснюють на основі техніко-економічного порівняння варіантів.

**5.8.3.4** Під час транспортування зневоднених хвостів (шламів) на короткі відстані рекомендується розглядати застосування конвеєрів.

Під час перевантаження зневоднених хвостів (шламів) з конвеєрного транспорту на автомобільний потрібно передбачати перевантажувальні майданчики. Майданчики перевантажувальних пунктів повинні мати по всьому фронту розвантаження поперечний ухил не менше ніж  $3^\circ$ , спрямований від бровки укусу в глибину відвалу. Зону розвантаження потрібно обмежувати з обох сторін знаками.

**5.8.3.5** Під час транспортування зневоднених хвостів (шламів) автотранспортом рекомендується застосування автосамоскидів великої вантажопідйомності. Рух автомашин, навантажених і спорожнених, рекомендується передбачати по окремих дорогах.

## **5.9 Складування хвостів (шламів)**

### **5.9.1 Складування гідравлічним способом**

**5.9.1.1** Складування хвостів (шламів) після гідротранспортування виконують як з вільним, так і з обмеженим розтіканням потоку пульпи. Під час намівання з вільним розтіканням пульпи огорожувальну дамбу потрібно нарощувати поступово, з наміванням упорної призми. Для створення обтиснутого профілю огорожувальних дамб потік пульпи потрібно обмежити, створюючи зону упорної призми дамбами обвалування способом картового намівання.

**5.9.1.2** Виконують розрахунки укладання хвостів для визначення:

- 1) строку заповнення ємності хвостосховища (шламонакопичувача);
- 2) конструкції і технології зведення упорної призми;
- 3) розкладання фракцій по зонах для вибору раціональної схеми намівання;
- 4) параметрів намівання пляжів.

При цьому потрібно враховувати динаміку надходження хвостів різної крупності і концентрацію твердих часток у пульпі. Темпи намівання упорної призми по висоті і фронту повинні випереджати темпи заповнення хвостосховища (шламонакопичувача).

**5.9.1.3** Карти намівання в хвостосховищі (шламонакопичувачі) проєктують з дамбами обвалування, які поділяються на:

- 1) зовнішні огорожувальні;
- 2) внутрішні огорожувальні;
- 3) роздільні (між картами наміву).

Внутрішні дамби рекомендується зводити із ґрунтів з коефіцієнтом фільтрації більшим, ніж у намитих у карту хвостів (шламів). Матеріал роздільних дамб повинен забезпечувати стійкість під час намівання.

Огорожувальні дамби проєктують насипними з маловодопроникного ґрунту, зокрема з самих хвостів (шламів). Якщо коефіцієнт фільтрації намівного ґрунту в карті вищий за коефіцієнт фільтрації огорожувальних дамб, передбачають дренажну систему. Коефіцієнти закладення низового укусу визначають на підставі розрахунків.

**5.9.1.4** Подавання пульпи в карти намівання виконують із випусків. Випуски можуть бути торцевими або розосередженими, якщо до розподільного пульповоду приєднано ряд випусків меншого діаметра. При цьому випуски пульпи потрібно розміщувати на відстані від огорожувальних дамб не ближче, ніж на величину радіусу воронки розмиву. Під час проєктування розосереджених випусків для кожного розподільного пульповоду рекомендується передбачати кінцевий випуск, який виводять у чашу хвостосховища (шламонакопичувача) за межі карти. Необхідність встановлення на випусках запірної арматури визначають у проєктній документації.

**5.9.1.5** Висоту ярусу намиву визначають відповідно до кривої заповнення ємності хвостосховища (шламонакопичувача) та з урахуванням способу виконання земляних робіт. Рекомендується висоту ярусу вторинних дамб приймати від 2,5 м до 5 м.

Ширину гребеня дамб на кожному ярусі нарощування хвостосховища (шламонакопичувача) потрібно призначати з урахуванням розміщення на них експлуатаційної дороги, пульпопроводів, мереж освітлення, КВА тощо. Можна на них влаштовувати майданчики для розвороту та відстою транспортних засобів.

Розміри карти намивання по довжині визначають, виходячи зі створення необхідного профілю огорожувальних дамб, а по ширині фронту намивання – з урахуванням розподілу витрати пульпи на картах намивання, порядку роботи випусків тощо. Технологічні параметри намивання хвостосховища (шламонакопичувача) рекомендується призначати залежно від прийнятої технології намивання, яка повинна забезпечувати безаварійне зведення споруди та рівномірне замивання її ємності.

**5.9.1.6** Під час намивання хвостосховища (шламонакопичувача) рекомендується передбачати технологію, яка забезпечує складування крупних фракцій хвостів (шламів) біля дамб обвалування.

Усереднений діаметр хвостів в упорній призмі намивних огорожувальних дамб не повинен бути менше за 0,05 мм. Допускається зменшення діаметра після проведення експериментальних досліджень з урахуванням сейсмічного мікрорайонування.

Допустимий уміст дрібнодисперсних і пиловатих частинок у матеріалі, намитому в упорну призму, визначають у проєктній документації з урахуванням вимог динамічної стійкості дамб.

**5.9.1.7** Не допускається намивання в упорну призму хвостів (шламів) з меншою крупністю, ніж передбачено в проєктній документації.

Якщо за дотримання проєктної технології намивання геотехнічним контролем встановлено невідповідність фізико-механічних характеристик хвостів і шламів, в упорній призмі, рекомендується виконання перевірочних розрахунків стійкості дамби з урахуванням реальних характеристик намитих хвостів (шламів). На основі даних розрахунків коригують технологію намивання.

**5.9.1.8** Фактична довжина пляжу намивних хвостів (шламів) повинна відповідати розрахунковій для кожного ярусу намивання. Розрахункова довжина пляжу повинна бути не менше ніж 30 м – для хвостосховищ (шламонакопичувачів) глиноземних підприємств, а для інших підприємств – не менше ніж 50 м.

**5.9.1.9** За температури нижче мінус 5 °С намивання хвостів (шламів) виконують під лід води ставка-відстійника. За технічного обґрунтування допускається зосереджене скидання пульпи на пляж за межами проєктної ширини упорної призми та скидання пульпи подовженими випусками за межі намивних карт.

Прийнята технологія зимового намивання не повинна призводити до зменшення стійкості дамб і погіршення фільтраційних властивостей.

Складування хвостів у теплий період року на ділянках зимового намивання дозволяється після повного відтаювання шару намитих взимку хвостів (шламів).

**5.9.1.10** Після кожних 15 м нарощування огорожувальних дамб рекомендується перевіряти фізико-механічні характеристики намитих хвостів (шламів), а якщо огорожувальні споруди не нарощували – не більше ніж через 5 років

**5.9.1.11** Освітлену воду з карт у хвостосховище (шламонакопичувач) потрібно відводити за допомогою водовипусків, які можна виконати як баштові колодязі, горизонтальні перепускні труби в тілі внутрішніх дамб, прорани тощо. Рекомендується застосовувати конструкції, що дозволяють регулювати рівень води у ставку-відстійнику, для можливості керувати розмірами ставка.

**5.9.1.12** Для зменшення фільтрації з хвостосховища (шламонакопичувача) рекомендується екранувати чаші або виконувати випереджувальне намивання екрана на береги збільшеною кількістю глинистих фракцій. Для замиву чаші допускається використовувати кінцевий випуск, якщо ця ділянка не знаходиться у межах подальшого нарощування упорної призми.

**5.9.1.13** Загальну схему хвостового (шламового) господарства під час складування незгущеної пульпи наведено в додатку А.

**5.9.1.14** Загальну схему хвостового (шламового) господарства під час складування згущеної пульпи наведено в додатку Б.

### **5.9.2 Складування зневоднених хвостів (шламів)**

**5.9.2.1** Складування зневоднених хвостів (шламів) рекомендується здійснювати на побудованих та призначених для цього хвостосховищах (шламонакопичувачах).

**5.9.2.2** Вимоги щодо підготовки територій хвостосховищ (шламонакопичувачів) наведено в 5.2, а щодо протифільтраційного захисту територій, прилеглих до них – у 5.5.

**5.9.2.3** Проектування споруд для складування зневоднених хвостів (шламів) виконують згідно з [26].

**5.9.2.4** Складування зневоднених хвостів (шламів) рекомендується здійснювати за допомогою автотранспорту, мобільних конвеєрних систем та штабелеукладальників. Спосіб складування зневоднених хвостів (шламів) визначають у проєктній документації з урахуванням їхніх фізико-механічних характеристик, продуктивності, капітальних і експлуатаційних затрат, місцевих умов.

**5.9.2.5** У проєктній документації рекомендується передбачати заходи з пилопригнічення, протифільтраційні бар'єри, системи дренажу, збирання та очищення стічних вод.

**5.9.2.6** Загальну схему хвостового (шламового) господарства під час складування зневоднених хвостів (шламів) наведено в додатку В.

## **5.10 Оборотно водопостачання**

### **5.10.1 Загальні вимоги**

**5.10.1.1** Система оборотного водопостачання є невід'ємною частиною хвостових (шламових) господарств промислових підприємств з перероблення металічних корисних копалин під час гідротранспортування хвостів (шламів) у хвостосховища (шламонакопичувачі). Складається з:

- 1) ставка-відстійника;
- 2) водозабірних споруд;
- 3) насосної станції оборотного водопостачання (НСОВ);
- 4) ділянок водоводів освітленої оборотної води до насосної станції та після неї;
- 5) інших технологічних інфраструктурних і допоміжних будівель та споруд.

**5.10.1.2** Під час проектування об'єктів системи оборотного водопостачання потрібно керуватися вимогами [ДБН В.2.5-74](#), [ДБН В.2.5-75](#) з урахуванням результатів підрахунку водного балансу підприємства.

Під час підрахунку водного балансу підприємства рекомендується враховувати незворотні втрати води:

- 1) у хвостосховищі (шламонакопичувачі) внаслідок заповнення нею міжпорового простору в заскладованих хвостах (шламах), випаровування та інфільтрації;
- 2) у позамайданчикових напірних водоводах та пульповодах;
- 3) у технологічному процесі на підприємстві з перероблення корисних копалин.

**5.10.1.3** На спорудах оборотного водопостачання рекомендується вимірювати:

- 1) тиск та витрати оборотної води після НСОВ, а також наприкінці позамайданчикових водоводів і, за потреби, в контрольних точках;
- 2) у НСОВ витрати та тиск води в системі гідрощільнення (за наявності);
- 3) рівні води у ставку-відстійнику та дренажних приямках НСОВ;
- 4) концентрацію речовин в оборотній воді, які можуть впливати на якість технологічного процесу.

### **5.10.2 Ставки-відстійники**

**5.10.2.1** Під час визначення місця розміщення ставка-відстійника потрібно враховувати:

- 1) зміни його конфігурації в процесі експлуатації хвостосховища (шламонакопичувача), витрати пульпи, концентрації в ній твердих речовин, а також залишкові концентрації завислих речовин в освітленій воді, зокрема, внаслідок хвильових процесів;
- 2) потрапляння у ставок-відстійник атмосферних опадів і поверхневих вод з прилеглих до хвостосховища (шламонакопичувача) територій;
- 3) доцільність зберігання у хвостосховищі (шламонакопичувачі) додаткових обсягів води як аварійного запасу для системи гідротранспорту та покриття дефіциту в маловодні роки або для сезонного регулювання.

**5.10.2.2** Для доосвітлення технічної води у ставку-відстійнику допускається використання хімічних реагентів. Типи реагентів, їхні дози та місця введення, періодичність та тривалість використання визначають на підставі натурних науково-технічних досліджень. Додаткові ставки-відстійники можна розміщувати поза межами хвостосховищ (шламонакопичувачів).

### **5.10.3 Водозабірні споруди**

**5.10.3.1** Для забору освітленої води зі ставка-відстійника, який розташований у межах хвостосховища (шламонакопичувача), можна застосовувати споруди баштового, шахтного, сифонного або інших типів. Типи споруд та їхні конструктивні рішення рекомендується приймати за результатами техніко-економічного порівняння кількох можливих варіантів та за умов: урахуванням конкретних, інженерно-геологічних і місцевих умов будівництва, забору води з різних рівнів, можливості реконструкції у разі зведення наступних ярусів для подальшої експлуатації хвостосховища (шламонакопичувача).

**5.10.3.2** Водозабірні споруди систем оборотного водопостачання повинні:

- 1) бути безпечними, зручними в експлуатації і мати цілодобовий доступ для технічного обслуговування;
- 2) залежно від типу споруд бути оснащені запірними пристроями (затворами або шандорами), сміттєзатримуючими решітками, сітками, бонами та вантажопідіймальними засобами.

**5.10.3.3** Кількість водозабірних споруд та кількість водовідвідних трубопроводів, а також відстань між ними рекомендується приймати з урахуванням:

- 1) конструктивних рішень хвостосховища (шламонакопичувача) та самих споруд;
- 2) продуктивності споруд, їхнього типу, місця розташування ставка-відстійника та НСОВ;
- 3) забезпечення вимог щодо водопостачання підприємства з перероблення корисних копалин;
- 4) можливості виконання ремонтних та регламентних робіт незалежно від періоду року.

**5.10.3.4** Місце розташування водозабірних споруд у ставку-відстійнику повинно забезпечувати забір освітленої води з найменшою концентрацією завислих речовин незалежно від рівня води у хвостосховищі (шламонакопичувачі).

**5.10.3.5** Під час проектування водозабірної споруди баштового типу рекомендується передбачати:

- 1) можливість реконструкції з нарощуванням порогу водозливу з дотриманням вимог охорони праці та техніки безпеки;
- 2) обладнання всмоктувальних водовідвідних трубопроводів з обох сторін запірними пристроями;
- 3) обладнання споруд вантажопідіймальними пристроями для виконання регламентних робіт;
- 4) недопущення утворення всередині споруд водоповітряних воронки і потрапляння повітря у всмоктувальні трубопроводи.

**5.10.3.6** Вузол під'єднання водовідвідних трубопроводів до баштового водозбору рекомендується проектувати з урахуванням взаємних зміщень внаслідок деформації основи.

Під час проектування водозабірних споруд баштового типу виконують розрахунки на їхню міцність, стійкість та впливання згідно з [44].

**5.10.3.7** Під час застосування водозабірних споруд сифонного типу кількість трубопроводів (робочих та резервних) приймають залежно від категорії надійності, але не менше двох.

Для заряджання сифонних водоводів рекомендується застосовувати вакуум-установки. На ділянках прокладання сифонних водоводів по поверхні дамб передбачають заходи із запобігання утворення в них льодових корків або замерзання води в трубопровідній арматурі.

Вакуум-насоси сифонних водоводів рекомендується встановлювати в опалювальних приміщеннях з позитивною температурою повітря.

**5.10.3.8** Для безпосереднього відбирання освітленої води зі ставка-відстійника допускається застосування пересувних і плавучих НСОВ.

**5.10.3.9** Для виконання днопоглиблювальних робіт у місцях водозабірних споруд рекомендується застосовувати земснаряди або плавучі екскаватори з переміщенням хвостів (шламів) у межах чаші хвостосховища (шламонакопичувача).

**5.10.3.10** Під час проектування водозабірних споруд рекомендується враховувати можливу корозійну агресивність технічної води до залізобетонних та металевих конструкцій.

#### **5.10.4 Водоводи**

**5.10.4.1** Позамайданчикові ділянки лінійних трубопроводів системи оборотного водопостачання потрібно проектувати відповідно до [ДБН В.2.5-74](#), [ДБН В.2.5-75](#), ширину смуги земель для їх розміщення, а також розміри ділянок для розміщення колодязів та камер приймають згідно з [ДСТУ-Н Б В.2.5-72](#).

**5.10.4.2** Під час проектування водоводів на ділянці від водозабірної споруди до насосної станції рекомендується враховувати:

- 1) прийняті технічні рішення щодо забору води та конструкції водозабірних споруд;
- 2) місця прокладання водоводів;
- 3) строки експлуатації;
- 4) умови забору води;
- 5) можливість виконання регламентних робіт.

**5.10.4.3** Під час прокладання трубопроводів у тілі дамб або під ними додатково потрібно враховувати:

- 1) прогнозовані деформації основи та тіла дамби;
- 2) фільтраційні потоки в ґрунтах основи дамби;
- 3) деформації дамби в період будівництва та експлуатації.

**5.10.4.4** Для зворотної засипки/обсипки трубопроводів застосовують ґрунти, які використовують для спорудження дамби. Об'ємна вага скелету ґрунту не повинна бути менше, ніж об'ємна вага скелета ґрунту в тілі дамби. Проведення земляних робіт, улаштування основ та зворотні обсипки трубопроводів виконують згідно з [ДСТУ-Н Б В.2.1-28](#).

**5.10.4.5** Для запобігання виникненню контактної фільтрації вздовж трубопроводів, прокладених у тілі огорожувальних дамб, потрібно оснащувати їх протифільтраційними діафрагмами.

**5.10.4.6** Улаштування пальових основ під баштовими колодязями і трубопроводами у тілі огорожувальних дамб не допускається.

**5.10.4.7** Під час проектування трубопроводів у тілі дамб рекомендується передбачати технічні рішення для можливості виконання тампонажу.

**5.10.4.8** Запірну арматуру на трубопроводах приймають з урахуванням статичного тиску води в них за кінцевої відмітці експлуатації хвостосховища (шламонакопичувача).

**5.10.4.9** Для системи оборотного водопостачання, в якій можливе біозаростання або кристалізація солей на внутрішній поверхні трубопроводів, у проєктній документації рекомендується передбачити технічні рішення щодо їх періодичного очищення.

### **5.10.5 Насосні станції**

**5.10.5.1** Насосні станції оборотного водопостачання та напірні трубопроводи в межах станції проєктують згідно з [ДБН В.2.5-74](#).

**5.10.5.2** Насосні станції оборотного водопостачання залежно від призначення та розташування поділяють на головні та проміжні.

Залежно від категорії надійності, місцевих умов будівництва та прийнятих технічних рішень головні НСОВ можна проєктувати:

- 1) стаціонарними, з розміщенням за межами дамби обвалування, тобто в нижньому б'єфі хвостосховища (шламонакопичувача);
- 2) плавучими чи пересувними з розміщенням в акваторії ставка-відстійника.

Проміжні насосні станції рекомендується розміщувати по трасі позамайданчикових водоводів оборотного водопостачання без розриву струменю води.

**5.10.5.3** Машинний зал головних стаціонарних НСОВ проєктують заглибленим або напівзаглибленим, проміжних – без заглиблення.

Стаціонарні НСОВ із заглибленим або напівзаглибленим машинним залом рекомендується перевіряти на можливе «спливання».

**5.10.5.4** Для раціонального використання електроенергії насосні агрегати системи оборотного водопостачання рекомендується оснащувати приладами частотного регулювання, за рівномірного подавання води впродовж всього часу роботи можна застосовувати насосні агрегати з обточеними робочими колесами.

**5.10.5.5** Для запобігання аварійного затоплення підземної частини стаціонарних головних та проміжних НСОВ, додатково до вимог [ДБН В.2.5-74](#), потрібно:

1) на всмоктувальному трубопроводі передбачати припинення надходження в насосну станцію оборотної води;

2) електричні щити встановлювати в ізольованих від затоплення приміщеннях або на незатоплювальних відмітках.

**5.10.5.6** Під час застосування плавучих НСОВ потрібно забезпечувати їхню стійкість до вітрових та хвильових навантажень, а також враховувати:

1) діапазони коливання рівня води у ставку-відстійнику;

2) умови експлуатації в холодний період року;

3) умови виконання періодичного технічного обслуговування.

**5.10.5.7** НСОВ фунікулерного типу можна встановлювати на платформі. Переміщення НСОВ фунікулерного типу рекомендується виконувати за допомогою лебідок, кранів або інших вантажопідіймальних механізмів.

**5.10.5.8** Робочі та резервні насосні агрегати в НСОВ плавучого та фунікулерного типу потрібно розміщувати на окремих понтонах (платформах).

Для заряджання всмоктувальних водоводів рекомендується, щоб кожна НСОВ плавучого або фунікулерного типу мала свій окремий вакуум-насос.

**5.10.5.9** Для запобігання затоплення плавучої НСОВ понтон потрібно розділити на окремі секції водонепроникними перебірками та оснастити датчиками рівня рідини у трюмі, системами аварійної сигналізації та автоматичного його осушування.

**5.10.5.10** Для обслуговування плавучих НСОВ рекомендується в акваторії ставків-відстійників улаштувати механізовані причали та площадки під мобільні крани з відповідною вантажопідіймальністю та інші допоміжні машини і механізми.

**5.10.5.11** Управління технологічним обладнанням та запірною трубопроводною арматурою на території НСОВ рекомендується виконувати як на місці їх встановлення, так і дистанційно – з операторської або зі щита управління.

## **5.11 Вимоги до систем електропостачання, диспетчеризації, управління та зв'язку**

### **5.11.1 Електропостачання**

**5.11.1.1** Проектування систем електропостачання рекомендується виконувати згідно з [30], [ДСТУ-Н Б В.2.5-80](#).

**5.11.1.2** Категорія надійності електропостачання об'єктів хвостових (шламових) господарств має відповідати категорії технологічних споруд.

Електроживлення даних об'єктів, як правило, виконують від підстанцій (ПС) напругою 35/6 (10) кВ, розподільних пунктів (РП) напругою 6 (10) кВ, трансформаторних підстанцій (ТП) напругою 6 (10) / 0,4 кВ. Первинною напругою розподільних мереж рекомендується застосовувати напругу 6 (10) кВ.

**5.11.1.3** У таблиці 3, згідно з [ДСТУ Н Б В.2.5-80](#), наведено допустимі обмеження в споживанні електроенергії під час ліквідації аварійних ситуацій, які потрібно враховувати під час проектування споруд хвостових (шламових) господарств.

**Таблиця 3 – Допустимі обмеження в електропостачанні під час ліквідації аварійних ситуацій**

Категорія надійності електроприймачів	Допустимі обмеження в електропостачанні	
	%	за часом
перша		
друга	≤ 30	≤ 6 год
третья <sup>1)</sup>	≤ 30	≤ 24 год
<b>Примітка 1).</b> Загальна тривалість повного відключення – 72 год/рік, але не більш ніж 24 год підряд.		

**5.11.1.4** Вимоги до побудови електроустановок відповідного класу напруги та електрообладнання визначають технічними умовами.

**5.11.1.5** ПС рекомендується розташовувати біля центру навантажень. РП та ТП рекомендується виконувати закритого типу, вбудованими або прибудованими до будівель виробничого призначення. ПС та РП потрібно оснащувати автоматичними системами обліку електричної енергії згідно з [ДСТУ 5003.1](#).

#### **5.11.2 Силове електрообладнання**

**5.11.2.1** На об'єктах хвостових (щламових) господарств основним технологічним устаткуванням є насосні агрегати, укомплектовані електродвигунами необхідної потужності та напруги. Вибір електродвигунів, пристроїв для їхнього керування та захисту рекомендується виконувати згідно з [30] та технічних умов.

**5.11.2.2** Рекомендується застосовувати асинхронні електродвигуни з короткозамкнутим ротором, що відповідають таким стандартам:

- 1) номінальні та робочі характеристики – згідно з [ДСТУ EN 60034-1](#);
- 2) класом захисту не нижче IP55 – згідно з [ДСТУ EN 60034-5](#);
- 3) метод охолодження IC 411, IC416 – згідно з [ДСТУ EN 60034-6](#);
- 4) клас ізоляції обмотки статора – F, (155°C), згідно з [ДСТУ EN 60034-1](#);
- 5) клас енергоефективності не нижче IE3 (для електродвигунів напругою до 1000 В) – згідно з [ДСТУ EN 60034-1](#);
- 6) тип конструкції – згідно з [ДСТУ EN 60034-7](#);
- 7) вимоги під час живлення від перетворювача частоти – згідно з [ДСТУ EN 60034-1](#).

**5.11.2.3** За потужності включно до 315 кВт напруга двигуна, як правило, повинна бути 400 В. За потужності понад 315 кВт напруга двигуна має бути 660 В або 1000 В та вище.

**5.11.2.4** Рекомендується передбачати частотне регулювання швидкості обертання електродвигунів. Вибирають застосування регульованого електроприводу з урахуванням потреб технологічного процесу, а також економії електроенергії з обґрунтуванням техніко-економічними розрахунками та енергоефективності рішень.

**5.11.2.5** У безпосередній близькості біля кожного електродвигуна рекомендується встановлювати пульт місцевого керування з функцією вибору режиму керування та апаратом аварійного вимкнення, а для електродвигунів з напругою до 1000 В і вимикачем безпеки – згідно з [ДСТУ EN 62626-1](#).

**5.11.2.6** Запірну трубопровідну арматуру рекомендується укомплектовувати електроприводом та блоком керування.

**5.11.2.7** Технічні засоби встановлюють так, щоб забезпечити їхню безпечну експлуатацію та технічне обслуговування. Вимоги щодо безпеки електротехнічних виробів повинні відповідати [ДСТУ ISO 13849-1](#).

### **5.11.3 Зовнішнє електроосвітлення**

**5.11.3.1** Усі об'єкти хвостових (шламових) господарств, які потребують цілодобового обслуговування, повинні мати зовнішнє та внутрішнє електричне освітлення. Проектування систем освітлення потрібно виконувати згідно з [ДБН В.2.5-28](#) з урахуванням вимог [29].

**5.11.3.2** Категорія надійності електропостачання установок зовнішнього освітлення, як правило, повинна відповідати третій категорії та може бути уточнена відповідними технічними умовами.

**5.11.3.3** Живлення установок зовнішнього освітлення можна виконувати безпосередньо від трансформаторних підстанцій, розподільних пунктів та ввідно-розподільних пристроїв або спеціальних трансформаторів, якщо це обґрунтовано техніко-економічними розрахунками та відповідними технічними умовами.

**5.11.3.4** Освітлювальні мережі, як правило, виконують із системою заземлення TN-C згідно з [29]. Для живлення установок зовнішнього освітлення рекомендується прокладати самостійні лінії. Мережі зовнішнього освітлення можна виконувати кабельними або повітряними лініями з використанням самоутримних ізольованих дротів.

**5.11.3.5** Освітлювальні прилади зовнішнього освітлення (світильники, прожектори) можна встановлювати на спеціально призначених для цього щоглах, опорах, а також на опорах повітряних ліній напругою не більше ніж 1 кВ, стінах і перекриттях будівель та споруд, технологічних естакадах тощо. Як прилади зовнішнього штучного освітлення рекомендується використовувати енергоощадні лампи.

Управління приладами зовнішнього освітлення рекомендується передбачати у двох режимах: ручному та автоматичному (від фотодатчика). У разі розгалуженої системи зовнішнього освітлення або якщо система охоплює значні території, можна передбачати автоматизоване диспетчерське управління. Структуру побудови керування автоматизованої системи диспетчерського управління зовнішнім електроосвітленням визначають технічними умовами.

**5.11.3.6** Зовнішнє електроосвітлення потрібно передбачати на дамбах хвостосховищ (шламонакопичувачів), на яких розташовано напірні пульповоди та площадках з технологічним устаткуванням. Дані щодо освітлюваності території, доріг, робочих місць на відкритих майданчиках у темний час доби наведено у додатку Г.

**5.11.3.7** Для контролю за роботою пульповодів на хвостосховищах (шламонакопичувачах) допускається використання як стаціонарного, так і локального освітлення ділянок. Черговий персонал, який працює уночі, на випадок відключення електропостачання, рекомендується забезпечувати акумуляторними освітлювачами.

### **5.11.4 Системи диспетчеризації та управління**

**5.11.4.1** Запроектована система диспетчеризації та управління (АСУ ТП) об'єктів хвостових (шламових) господарств має виконувати інформаційні, керівні допоміжні функції та забезпечувати можливість роботи в таких режимах:

1) автоматичний (основний) – під час якого управління процесами та режимами виконується автоматично за програмами роботи програмованих логічних контролерів (PLC) та SCADA, а черговий оператор з приміщення диспетчерського пункту по монітору автоматичного робочого місця (АРМ) здійснює контроль;

2) дистанційний – моніторинг та управління виконує черговий оператор у приміщенні диспетчерської з використанням АРМ SCADA та мережі PLC з можливістю вибірково керувати всіма одиницями технологічного обладнання, виконавчими механізмами та регуляторами.

За дистанційного режиму виконують:

а) перевірку стану технологічних блокувань та захистів під час підготовки обладнання до роботи;

б) передпускові та пускові операції;

в) установа значень параметрів автоматичним регуляторам;

г) вибір режиму роботи технологічного обладнання;

д) запуск/зупинку технологічного обладнання;

е) завершальні операції після зупинення обладнання.

**5.11.4.2** У разі дистанційного керування одним виконавчим механізмом із двох чи більше робочих місць потрібно передбачати блокування, що дозволяє керувати тільки з одного поста одночасно. Під час роботи з резервних постів інформація про місце видачі команди повинна відображатися на моніторах АРМ основного поста та фіксуватися в журналі подій.

**5.11.4.3** Дистанційне керування використовують для моніторингу та управління як резервний метод, а також під час регламентних і ремонтних робіт, тривалих аварійних відключень або збоїв у роботі АСУ ТП.

**5.11.4.4** Незалежно від архітектури побудови АСУ ТП оперативний доступ до контролю та управління роботою системи в автоматичному та дистанційному режимах рекомендується передбачати з таких диспетчерських пунктів:

1) місцевого (локального, об'єктового, цехового) – МДП;

2) головного для споруд хвостового (шламового) господарства – ГДП;

3) центрального (усього підприємства) – ЦДП.

**5.11.4.5** Проєкт АСУ ТП для об'єктів хвостового (шламового) господарства може передбачати один із трьох типів систем:

1) перший – для об'єктів з класом наслідків (відповідності) СС3, з високим ступенем надійності, цілодобовим моніторингом та управління (час відновлення роботи АСУ ТП до 2 год) та декількома МДП і ГДП обладнаних АРМ SCADA;

2) другий – для об'єктів з класом наслідків (відповідності) СС3 та СС2, з декількома МДП і ГДП та окремими процесами, вузлами, насосними агрегатами та ряду іншого обладнання, яке автоматично моніториться та управляється по мережі PLC контролю, але які не мають часових термінів відновлення роботи, автоматичного контролю та управління, як об'єкти першого типу;

3) третій – до об'єктів третього типу належать усі автономні споруди та точки контролю з класом наслідків (відповідності) СС2 та СС1, які працюють без чергового персоналу, а управління, як правило, виконується у ручному режимі

**5.11.4.6** Проєкт має передбачати резервування критично важливих елементів АСУ ТП, що забезпечують загальні функції керування об'єктом. АСУ ТП найбільш важливих технологічних об'єктів не повинні мати єдиної точки відмови – елемента системи, вихід з ладу якого призведе до повної втрати керування або зупинення всього об'єкта.

Системи протиаварійного захисту в своєму складі повинні мати елементи підвищеної надійності, мають запобігати аварійним ситуаціям та забезпечувати перехід технологічного устаткування (процесу) у безпечний стан у разі виникнення передаварійних умов.

**5.11.4.7** Архітектура АСУ ТП на об'єкті має бути розподіленою та використовувати найменшу кількість PLC у своєму складі. Найбільш надійною є архітектура АСУ ТП, якщо технологічним об'єктом керує один PLC.

**5.11.4.8** Електроживлення PLC, шафи телеуправління, прилади, засоби контролю та управління, сервери SCADA та їх АРМ потрібно передбачати за першою категорією енергопостачання згідно з [30] та оснащувати джерелами живлення on-line типу. Усі системи заземлення систем автоматизації повинні відповідати вимогам [ДСТУ EN 60950](#).

**5.11.4.9** Шафи автоматики, контролери, а також засоби контролю та управління потрібно обирати в захищеному виконанні зі ступенем захисту не нижче IP-55. Для зон можливого затоплення – у герметичному виконанні.

Для стабільної роботи автоматики забезпечують температурний та вологісний режими (кондиціонування/опалення та вентиляцію) відповідно до паспортних вимог виробника обладнання.

**5.11.4.10** Усі прилади та засоби вимірювання в проектах автоматизації рекомендується оснащувати аналоговим виходом від 4 до 20 мА та цифровим виходом.

**5.11.4.11** У приміщеннях операторських/диспетчерських рекомендується передбачити звукову та світлову сигналізацію для інформування про позаштатні ситуації та порушення промислової безпеки (непередбачуваної зупинки обладнання, пориву трубопроводів, затоплення машинного залу станції, пожежі, несанкціонованого відкриття дверей і люків, контролю загазованості, аварійних ситуацій або аварій) для можливості оперативного реагування, їх локалізації та ліквідації.

#### **5.11.5 Системи зв'язку та сигналізації**

**5.11.5.1** Системи зв'язку та сигналізації на об'єктах хвостових (шламових) господарств проєктують відповідно до [ДБН В.2.2-27](#), [ДБН В.2.5-56](#), [ДБН В.2.5-76](#) з урахуванням вимог:

- 1) завдання на проєктування;
- 2) містобудівних умов та обмежень;
- 3) технічних умов на підключення об'єктів до відповідних інженерних мереж.

**5.11.5.2** Об'єкти хвостового (шламового) господарства рекомендується оснащувати такими системами зв'язку та сигналізації:

- 1) дуплексним галузевим зв'язком;
- 2) засобами звукової фіксації;
- 3) сигналізацією та регламентацією часу;

4) автоматизованими системами раннього виявлення надзвичайних ситуацій та оповіщення населення (АСРВНСО);

- 5) системами протипожежного захисту;
- 6) охоронною сигналізацією;
- 7) сигналізацією загазованості, задимлення та затоплення;
- 8) спеціальними пристроями зв'язку та сигналізації;
- 9) комп'ютерною мережею.

В окремих службових та побутових приміщеннях можна встановлювати дублюючі сигнали сповіщення.

**5.11.5.3** Системами охоронної сигналізації рекомендується оснащувати приміщення пожежних постів, центральні пункти управління протипожежним захистом, електрощитові, венткамери протидимних систем, а також входи до технічних поверхів і виходи на покрівлю. Ці системи потрібно підключати до пункту спостереження та приймання тривожних сповіщень.

## **5.12 Надійність будівель, споруд та систем**

### **5.12.1 Загальні вимоги**

**5.12.1.1** На всіх етапах життєвого циклу об'єкти хвостових (шламових) господарств повинні бути надійними, конструктивно стійкими та контрольованими, забезпечувати необхідні умови експлуатації, консервації/розконсервації згідно з [ДБН А.2.2-1](#), [ДБН В.1.1-7](#), [ДБН В.1.2-2](#), [ДБН В.1.2-6](#), [ДБН В.1.2-7](#), [ДБН В.1.2-8](#), [ДБН В.1.2-10](#), [ДБН В.1.2-11](#), [ДБН В.1.2-14](#), [ДБН В.2.4-3](#), [29].

#### **5.12.1.2** Рекомендується:

- 1) виконувати авторський та технічний нагляд під час будівництва об'єктів відповідно до [17] з урахуванням вимог [ДСТУ-Н Б А.2.2-11](#);
- 2) оснащувати споруди АСРВНСО;
- 3) експлуатувати споруди згідно з [29] та затвердженого технологічного регламенту;
- 4) виконувати моніторинг технічного стану споруд, періодичне їхнє обстеження та паспортизацію згідно з [19], [23], [25], [37].

**5.12.1.3** Конструктивні рішення споруд та будівель рекомендується обирати з урахуванням можливості огляду конструктивних елементів, технічного обслуговування, і за потреби, – ремонту. За відсутності доступу прийнята конструктивна система будівлі повинна забезпечувати її несучу здатність, жорсткість і стійкість на стадії зведення і в період експлуатації за дії всіх розрахункових навантажень та впливів.

**5.12.1.4** Будівлі класу наслідків (відповідальності) ССЗ рекомендується розраховувати на стійкість до прогресуючого обвалення за локального руйнування однієї або кількох несучих елементів конструкцій згідно з [ДСТУ 9294](#).

Вибір граничних станів і методів розрахунку дамб обвалування хвостосховищ (шламонакопичувачів) потрібно виконувати згідно з [ДБН В.1.2-2](#), [ДБН В.1.2-14](#), [ДБН В.2.4-3](#), [41], [43].

**5.12.5** Вимоги щодо надійності та безпечності об'єктів хвостових (шламових) господарств установлюють диференційовано з урахуванням усієї сукупності чинників згідно з [ДСТУ 3273](#):

- 1) за видами та інтенсивністю джерел небезпеки (хімічні, фізичні, механічні, пожежонебезпечні, постійні, періодичні, залпові, з накопиченням небезпечного ефекту на поверхні ґрунту тощо);
- 2) за характером та ступенем впливу на об'єкти;
- 3) за сферою забруднення (атмосфера, гідросфера).

**5.12.1.5** Розрахунки імовірнісними методами з оцінки надійності та безпеки об'єктів, зокрема хвостосховищ (шламонакопичувачів) слід виконувати згідно з [ДБН В.1.2-14](#). Отримані результати та значення ймовірності виникнення аварії не повинні перевищувати допустимі, наведені у відповідних нормативних документах. Під час оцінювання надійності та безпеки об'єктів рекомендується враховувати вимоги [ДСТУ EN 60300](#).

**5.12.1.6** Аналіз надійності роботи для застосованого обладнання та технічних засобів рекомендується виконувати згідно з [ДСТУ 8646](#), [ДСТУ 8647](#).

**5.12.1.7** Для забезпечення надійної, безаварійної експлуатації хвостосховищ (шламонакопичувачів) рекомендується:

- 1) розміщувати споруди за межами тектонічних порушень та геодинамічних зон, для яких характерні наявність у ґрунтах основи ослаблених і неуцільнених порід та підвищена тріщинуватість. Під час розміщення – розташовувати дамби під кутом близьким до прямого відносно осі порушеної зони;
- 2) передбачати улаштування карт (відсіків) для пришвидшення консолідації

заскладованих хвостів (шламів).

### **5.12.2 Моніторинг хвостосховищ (шламонакопичувачів)**

**5.12.2.1** Об'єкти хвостових (шламових) господарств протягом усього життєвого циклу згідно з [23], [37], [40] підлягають:

- 1) постійному моніторингу технічного стану на їхню геотехнічну стабільність та періодичному обстеженню щодо міцності, надійності, довговічності будівель та споруд;
- 2) постійному моніторингу впливу їхньої виробничої діяльності на довкілля;
- 3) періодичній паспортизації згідно з [19], [25], [34].

Перелік основних технічних показників хвостового (шламового) господарства наведено в додатку Д.

**5.12.2.2** У проєктній документації на об'єкти хвостових (шламових) господарств потрібно передбачати створення автоматизованої системи моніторингу з мережею опорних реперів, поверхневих марок та КВА згідно з [ДСТУ 7136](#), [ДСТУ Б А.2.4-14](#), [ДСТУ Б В.2.6-25](#), [ДСТУ-Н Б В.1.2-17](#).

Відповідно до [14], [23] проєктна документація зі створення автоматизованої системи моніторингу повинна передбачати на локальному рівні автоматизовану інформаційну підсистему моніторингу за станом довкілля. Засоби вимірювальної техніки, які застосовують у підсистемах моніторингу довкілля, повинні відповідати вимогам законодавства про метрологію та метрологічну діяльність.

Для виконання геодезичних спостережень у проєктній документації рекомендується передбачати створення нівелірної мережі зі спеціальних опорних реперів та поверхневих марок.

**5.12.2.3** Розташування опорних реперів, поверхневих марок та КВА автоматизованої системи моніторингу потрібно передбачати за сіткою з прив'язкою до осі дамб обвалування хвостосховища (шламонакопичувача).

Мережу КВА на дамбах обвалування хвостосховища (шламонакопичувача) рекомендується розміщувати на кожному ярусі в однакових вимірювальних створах, на відстані від 200 до 250 м, а також у характерних створах, визначених залежно від:

- 1) геотехнічних умов території;
- 2) розмірів споруди;
- 3) місць розташування створу дамб обвалування;
- 4) категорії надійності і стійкості;
- 5) режиму намивання хвостів (шламів), або зони складування.

**Примітка.** Для дамб обвалування значної довжини з однорідною основою та подібним профілем і перерізом відстань між вимірювальними створами може бути збільшена до 300 м.

У зонах берегового примикання дамб обвалування рекомендується передбачати додаткові вимірювальні створи.

На територіях зі складними геотехнічними умовами (особливо на тріщинуватих і закарстованих масивах) та з активізацією екзогенних геологічних процесів рекомендується передбачати більш щільну спостережну мережу опорних реперів, поверхневих марок, КВА, ніж зазначено в 5.12.2.3.

**5.12.2.4** Клас опорних реперів повинен бути на порядок вище за клас мережі спостережень. Опорні репери потрібно розміщувати на незатоплюваних відмітках, а також із закладанням їхньої основи на корінних породах та глибині більшій, ніж глибина промерзання.

**5.12.2.5** Елементи КВА мають бути:

- 1) обладнані кришками з запірними пристроями для запобігання пошкоджень і несанкціонованого доступу;
- 2) захищені від забруднень та корозії;
- 3) мати нумерацію, яка нанесена стійкою фарбою.

**5.12.2.6** Моніторинг за деформаціями основи хвостосховищ (шламонакопичувачів), горизонтального зміщення (зсунення) гребенів дамб обвалування, берм та протифільтраційних пристроїв виконують згідно з [ДБН В.1.3-2](#), [40].

**5.12.2.7** Для кожного шару намивання в зоні основи дамб, що будуть споруджувати, визначенню підлягають такі характеристики хвостів (шламів):

- 1) гранулометричний склад;
- 2) об'ємна густина твердої маси.

Необхідність встановлення датчиків для контролювання порового тиску, їхню кількість та розташування потрібно обґрунтувати.

Контрольні інженерно-геологічні вишукування в зоні основи дамб, що будуть споруджувати, потрібно виконувати не рідше ніж один раз на п'ять років.

**5.12.2.8** На хвостосховищі (шламонакопичувачі) моніторингу та фіксації підлягають такі параметри:

- 1) величини осідання тіла дамб та їхні основи;
- 2) величини горизонтального зсунення дамб, берм;
- 3) зміни фізико-механічних властивостей і гранулометричного складу хвостів (шламів) залежно від технології намивання;
- 4) відмітки намитих хвостів (шламів), фіксація абрису ставка-відстійника та рівнів води в ньому;
- 5) положення кривої депресії в тілі дамби, ефективність роботи дренажних систем і протифільтраційних пристроїв;
- 6) товщина стінок розподільних пульповодів у контрольних точках;
- 7) якість оборотної води, фільтрату в дренажній системі, наявності та концентрації в ґрунтових водах спостережних свердловин потенційно небезпечних забруднень.

**Примітка.** Вміст забруднюючих речовин у ґрунтових водах та її екоотоксичність фільтрату, що потрапляє у підземні води та поверхневі водойми, повинні бути незначними і не створювати загрози для навколишнього природного середовища або здоров'я людей.

- 8) концентрації забруднюючих речовин та засміченість земельних ділянок на прилеглих територіях;
- 9) концентрації забруднюючих речовин та пилу в атмосферному повітрі;
- 9) концентрації забруднюючих речовин та пилу в атмосферному повітрі;
- 10) місце, дата, час, виникнення передаварійного стану або аварії, їхні причини, тривалість аварійно-відновлювальних робіт та ліквідація наслідків.

**5.12.2.9** Візуальний огляд стану таких об'єктів рекомендується виконувати з періодичністю:

- 1) укосів, дамб, дренажних систем (кожного ярусу), дренажних колекторів, розподільних пульповодів та напусків, водоскидних споруд та водовідвідних труб, доступних для огляду частин КВА – щотижня;
- 2) рівнів води у ставку-відстійнику та інших споруд – кожної зміни.

**5.12.2.10** На діючих хвостосховищах (шламонакопичувачах) або які перебувають на консервації, періодичність моніторингу за осіданням тіла дамб обвалування та їх основи,

горизонтального зсунення дамб обвалування, берм і протифільтраційних пристроїв визначають з урахуванням категорії надійності і стійкості споруд, складності геотехнічних умов території, режимів намівання ділянок або зони складування хвостів (шламів). Рекомендується виконувати моніторинг:

1) у початковий період та в період експлуатації та консервації – від 1 до 3 разів на місяць та додатково 1 раз на місяць, після демонтажу тимчасових марок;

2) після тимчасової розконсервації – від 1 до 2 разів на рік.

**5.12.2.11** Спостереження за кривою депресії в огорожувальних дамбах хвостосховищ (шламонакопичувачів) рекомендується виконувати періодично, від 5 до 15 днів, з використанням п'езометрів або інших пристроїв, які потрібно встановлювати в створах перпендикулярних до осі споруди. Загальна кількість пристроїв в одному створі – не менше трьох. Перший – на гребені дамби обвалування, останній – біля входу фільтраційного потоку в дренаж. Додаткові створи рекомендується передбачати у зонах її берегового примикання. Відстань між створами по довжині дамби (греблі) обвалування рекомендується приймати від 100 м до 300 м.

У період інтенсивного намівання хвостів (шламів) або після значних атмосферних опадів спостереження за підйомом рівня води в ставку-відстійнику та кривою депресії рекомендується виконувати щоденно.

Рівень води у ставку-відстійнику рекомендується фіксувати мірною рейкою з поділками через 1 см.

**5.12.2.12** Мережі спостережних свердловин проєктують згідно з [34]. Їхню конструкцію, кількість та розташування приймають відповідно до гідрогеологічних умов. Спостережні свердловини рекомендується обладнати фільтром.

У разі влаштування спостережних свердловин потрібно передбачати ізоляцію експлуатаційного водоносного пласта від інших водоносних пластів. Для запобігання від засмічення верх фільтрової колони або обсадної труби повинен бути закритий кришкою. Дві контрольні (фонові) свердловини рекомендується розташовувати вище за потоком ґрунтових вод хвостосховища (шламонакопичувача), інші, спостережні, – нижче.

Перший ряд спостережних свердловин рекомендується розташовувати навколо хвостосховища (шламонакопичувача) на відстані від 20 до 50 м від підшви низового укосу первинної дамби та кроком між ними біля 100 м. Другий (від першого) – на відстані та з кроком між свердловинами від 100 до 200 м.

Використання п'езометрів як спостережних свердловин для відбирання проб підземних вод не допускається.

Спостережні свердловини рекомендується проєктувати на всю зону активного водообміну. Для нагляду за кількома водоносними горизонтами потрібно створювати групи свердловин.

Конструкція спостережних свердловин повинна забезпечувати:

- 1) захист підземних вод від випадкових забруднень;
- 2) можливість водовідливу або відкачування води перед відбиранням проб;
- 3) зручність відбирання проб води.

Місця відбирання фонових проб із водообвідних каналів та поверхневих водойм потрібно розташовувати поза зоною впливу хвостосховища (шламонакопичувача).

До місць розташування спостережних свердловин та місць відбирання проб з поверхневих водойм рекомендується передбачати під'їзди з твердим покриттям.

**5.12.2.13** Періодичність технологічного моніторингу, паспортизації та обстеження технічного стану введених в експлуатацію об'єктів хвостових (шламових) господарств, зокрема на тимчасовій консервації, визначено в [19], [25], [31], [34], [ДСТУ 9273](#).

**5.12.2.14** Під час технологічного моніторингу рекомендується фіксувати:

- 1) витрати пульпи, її гранулометричний склад та тиск у пульповодах;
- 2) витрати оборотної води, її якість, температуру та тиск у водоводах;
- 3) рівні вібрації та температури підшипників насосів, вентиляторів та їхніх електроприводів, а також споживання електроенергії, силу струму (по агрегатно), загальну напругу в електромережі;
- 4) температуру та вологість повітря в приміщеннях, для яких унормовано;
- 5) загальний облік роботи споруд та устаткування, тривалість та стан роботи технологічного та допоміжного обладнання, трубопровідну арматуру і вантажопідіймальне устаткування;
- 6) види, обсяги та дози застосованих реагентів;
- 7) місце, дата, час, виникнення аварійних ситуацій або надзвичайних ситуацій, тривалість їх ліквідації та наслідки;
- 8) місця пориву трубопроводів, матеріал труб, причини, дату, час, тривалість аварійно-відновлювальних робіт та наслідки;
- 9) випадки несанкціонованого проникнення сторонніх осіб на територію або на об'єкти, які знаходяться під охороною, та наслідки;
- 11) випадки порушень безпеки та охорони праці.

### **5.12.3 Вимоги до інженерних систем**

**5.12.3.1** Проектувати системи питного, оборотного та протипожежного водопостачання, а також водовідведення в промислових будівлях хвостових (шламових) господарств потрібно згідно з [ДБН В.1.2-8](#), [ДБН В.2.2-27](#), [ДБН В.2.5-64](#), [ДБН В.2.5-74](#), [ДБН В.2.5-75](#) із урахуванням технічних умов.

**5.12.3.2** Для відкачування дренажних вод із машинних залів ПНС, НСОВ та виробничих приміщень інших об'єктів потрібно застосовувати герметичні насосні агрегати зануреного типу, що працюють в автоматичному режимі.

**5.12.3.3** Системи гарячого водопостачання будівель за кількістю душів понад 10 рекомендується проектувати з баками-акумуляторами або ємнісними водопідігрівачами. При цьому температуру води в системі гарячого водопостачання допускається приймати 37°C. Електроводонагрівачі для гарячого водопостачання рекомендується передбачати за відсутності централізованого постачання або як резервне джерело до стаціонарного вузла.

**5.12.3.4** Проектувати системи тепlopостачання, опалення, вентиляції та кондиціонування повітря в будівлях хвостових (шламових) господарств потрібно з урахуванням природно-кліматичних умов, тепловиділенням виробничого обладнання згідно з [ДБН В.1.2-8](#), [ДБН В.2.2-27](#), [ДБН В.2.2-28](#), [ДБН В.2.5-39](#), [ДБН В.2.5-56](#), [ДБН В.2.5-67](#), [ДБН В.2.6-31](#).

**5.12.3.5** Розрахункові температури та вимоги до теплоутримання зовнішнього повітря в будівлях для розрахунку систем опалення приміщень та повітряно-теплових завіс, зокрема повітряного, приймають згідно з [ДБН В.2.2-27](#), [ДБН В.2.2-28](#), [ДБН В.2.5-67](#), ДСН 3.3.6.042-99.

**5.12.3.6** Застосування електричного опалення в виробничих будівлях повинно бути обґрунтовано.

**5.12.3.7** Вхідні групи у виробничі будівлі потрібно обладнати повітряно-тепловими завісами.

**5.12.3.8** Параметри мікроклімату в приміщеннях виробничих будівель рекомендується приймати:

- 1) машинні зали ПНС, НСОВ, відділеннях реагентного господарства тощо – згідно з ДСН 3.3.6.042;
- 2) побутові – згідно з [ДБН В.2.2-28](#);
- 3) для приймання їжі – згідно з [ДБН В.2.2-25](#).

**5.12.3.9** Для забезпечення оптимального теплового режиму обладнання в приміщеннях АСУ ТП рекомендується забезпечувати такі вимоги:

- 1) передбачати можливість відключення системи опалення;
- 2) система кондиціонування повітря повинна бути відокремленою від інших приміщень та систем;
- 3) температура повітря повинна підтримуватися в межах від 18°C до 24°C;
- 4) відносна вологість повітря повинна підтримуватися в межах від 30 % до 50 %, швидкість її зміни не повинна перевищувати 6 % за годину;
- 5) запиленість повітря не повинна перевищувати 0,001 г/м<sup>3</sup>;
- 6) атмосферний тиск повинен бути в межах від 84 кПа до 107 кПа.

**5.12.3.10** Повітрообмін у виробничих приміщеннях потрібно розраховувати за кількістю шкідливих викидів або результатів натурних обстежень. За їхньої відсутності можна використовувати дані аналогічних діючих споруд або приймати згідно з таблицею 4.

**Таблиця 4** – Мінімальна температура повітря у виробничих приміщеннях для розрахунків системи опалення та кратність повітрообміну

Споруди та виробничі приміщення	Мінімальна температура повітря для розрахунків системи опалення, °С	Кратність повітрообміну, год	
		приплив	витяжка
Машинні зали ПНС та НСОВ	5	Згідно з розрахунком на тепловиділення	
Відділення реагентного господарства для приготування розчинів поліакриламід	5	3	3
<p><b>Примітка 1.</b> У разі постійного перебування у виробничих приміщеннях обслуговувального персоналу температуру повітря приймають згідно з <a href="#">ДСТУ EN 482</a>.</p> <p><b>Примітка 2.</b> Повітрообмін приймають за розрахунком. За відсутності даних щодо кількості шкідливих речовин у повітрі приміщень, допускається призначати кратність повітрообміну на основі галузевих нормативів.</p>			

**5.12.3.11** Для вентиляції приміщень промислових будівель хвостових (шламових) господарств потрібно передбачати припливні і витяжні системи місцевої вентиляції. Системи місцевої вентиляції проектують окремо для функціонального зонування різних груп (виробничі приміщення, приміщення допоміжного призначення, складські приміщення).

Системи вентиляції рекомендується проектувати з урахуванням:

- 1) метеорологічних умов;
- 2) річного теплового балансу;
- 3) збалансованості припливів і витяжок;
- 4) димо- та тепловидалення у разі пожежі та задимлення у приміщеннях будівлі;
- 5) неперевищення ГДК шкідливих речовин у повітрі робочої зони.

Для систем вентиляції метеорологічні параметри повітря та концентрації шкідливих речовин (газів) у місцях забору повітря повинні відповідати вимогам [ДСТУ EN 482](#).

## **5.13 Охорона навколишнього природного середовища**

### **5.13.1 Загальні вимоги**

**5.13.1.1** Вимоги щодо оцінювання впливів від планової діяльності об'єктів хвостових (шламових) господарств на стан навколишнього природного середовища визначено в [ДБН А.2.2-3](#). Оцінюють вплив для всіх етапів життєвого циклу об'єктів згідно з [ДБН А.2.2-1](#) з урахуванням впливу на довкілля [13].

**5.13.1.2** Під час експлуатації об'єктів хвостових (шламових) господарств основними джерелами забруднення навколишнього природного середовища можуть бути хвостосховища (шламонакопичувачі), з яких утворюється пил внаслідок вітрової ерозії з сухих пляжів та укосів дамб обвалування, а також за відсутності або неефективної роботи протифільтраційного екрану. Ці забруднення підлягають моніторингу при визначені обсягів:

- 1) соціальних та економічних збитків;
- 2) можливого забруднення поверхневих та підземних вод, вмісту в них небезпечних речовин і токсичних сполук (зокрема важких металів у кількостях, що перевищують встановлені ГДК);
- 3) забрудненості атмосферного повітря та його впливу на здоров'я персоналу та населення найближчих населених пунктів;
- 4) деградації ґрунтів, лісів і пасовищ на прилеглих територіях, а також біотичного скорочення видового різноманіття рослинності.

**5.13.1.3** Боротьбу з вітровою ерозією та пилоутворенням, а також інфільтрацією води потрібно передбачати на всіх етапах життєвого циклу хвостосховища (шламонакопичувача).

**5.13.1.4** Для зменшення навантаження на навколишнє природне середовище в проєктній документації рекомендується розглядати можливість:

- 1) використання (за умови придатності за фізико-механічними показниками):
  - а) ґрунтів із кар'єрів у межах самої споруди та надлишкових ґрунтів від зведення інших об'єктів;
  - б) розкритих порід кар'єрів та нефракційних відсівів від перероблення корисних копалин;
  - в) інших відходів підприємства;
- 2) зменшення площ відчуження земель під відвали гірської маси, перевантажувальні майданчики тощо (крім каскадного типу):
  - а) зводити споруди з максимально-обґрунтованою висотою та нарощуванням огорожувальних дамб всередину;
  - б) ємність ставка-відстійника призначати за результатами розрахунків і не завищувати її та раціонально розміщувати в ньому водозабірні споруди;
  - в) за умови техніко-економічної доцільності розглядати варіант зведення огорожувальних споруд у процесі відвалоутворення;
- 3) складання водогосподарського балансу споруд за умови:
  - а) використання в мінімально можливих обсягах природних вод для оборотного водопостачання;
  - б) максимальне впровадження оборотного водопостачання з мінімальним скидом технічної води у водойми;
  - в) перехват і повернення у систему оборотного водопостачання інфільтраційних та дренажних вод;
  - г) використання очищених промислових, побутових, дощових та кар'єрних вод;
  - д) відведення за межі прилеглої водозбірної площі незабрудненого поверхневого стоку.

**5.13.2 Заходи щодо зменшення впливу вітрової ерозії та пилоутворення**

**5.13.2.1** На хвостосховищах (шламонакопичувачах) заходи для захисту від вітрової ерозії та пилоутворення рекомендується впроваджувати за швидкості вітру понад 5 м/с.

Для протидії пилоутворенню протягом усього життєвого циклу об'єктів під час проєктування рекомендується розглядати:

- 1) підтримання постійного високого рівня води у ставку-відстійнику;
- 2) утримання мінімально можливої площі сухих пляжів та періодичне зволоження їх технічною водою;
- 3) захист зовнішніх поверхонь дамб обвалування від вітрової ерозії через:
  - а) одернування або засівання укосів багаторічними травами;
  - б) фізико-хімічного стабілізаційного оброблення розчинами з в'язучими речовинами або спеціальними полімерними реагентами;
  - в) закріплення поверхні матеріалами, які не утворюють пил, а саме:
    - продуктами перероблення вугілля, сланців, нафти тощо;
    - ґрунтами (щебінь, суглинок тощо) шаром від 0,05 до 0,30 м або високодисперсною глиною.

**5.13.2.2** Кількість води для зволоження рекомендується приймати з урахуванням початкової та оптимальної вологості верхніх ґрунтів на глибині від 0,05 м до 0,15 м.

Для зволоження рекомендується виконувати далекоструменеві дощувальні установки або поливальні машини.

Для поливання допускається проєктувати поливальні насосні станції, що працюють в автоматичному режимі без обслуговуючого персоналу та використовувати воду з системи оборотного водопостачання, або з будівництвом окремого напірного поливального водопроводу, який укладається на гребені дамби по всьому периметру хвостосховища (шламонакопичувача).

Поливальні пристрої слід приймати за розрахунком. При недостатній кількості води та для зменшення матеріалоемності допускається застосовувати метод локального змочування окремих ділянок пляжів з розподільчого водогону через бокові випуски.

**5.13.2.3** У разі застосування методу зволоження потоками води потрібно передбачати:

- 1) можливість відключення кожного далекоструменевого апарата або бічного випуску окремо;
- 2) можливість спорожнення розподільчого водогону;
- 3) перенесення дощувальних установок та пристроїв із бічним випуском води на наступний ярус огорожувальної дамби відповідно до наповнення хвостосховища (шламонакопичувача).

Тривалість та періодичність роботи дощувальних установок і установок із бічним випуском води рекомендується визначати за результатами відповідних розрахунків;

**5.13.2.4** Спеціальні реагенти або в'язучі речовини, які використовують для закріплення поверхні, що виділяє пил, повинні бути безпечними для людей та рослинності.

Технологія закріплення поверхні спеціальними реагентами або в'язучими речовинами охоплює:

- 1) виготовлення водних розчинів закріплювача;
- 2) вирівнювання та зволоження (від 1 до 6 л/м<sup>2</sup>);
- 3) ущільнення поверхні та розпилення розчину з витратою від 1 до 6 л/м<sup>2</sup>.

**5.13.2.5** Інші методи боротьби з вітровою ерозією та пилоутворенням рекомендується опрацьовувати та реалізовувати з врахуванням місцевих кліматичних умов, економічної доцільності та доступності, результатів натурних досліджень.

**5.13.3 Санітарно-захисні та охоронні зони**

**5.13.3.1** Санітарно-захисні та охоронні зони для об'єктів хвостових (шламових) господарств треба проектувати згідно з [4], ДСП 173.

**5.13.3.2** Територію об'єктів потрібно відокремлювати санітарно-захисною зоною від:

- 1) меж житлової та громадської забудови;
- 2) мережі доріг автомобільного та залізничного транспорту загального користування;
- 3) суміжних промислових підприємств, що мають нижчий клас шкідливості та небезпеки;
- 4) об'єктів з особливим режимом призначення (об'єкти та мережі енергетики, зв'язку, транспорту, оборони, прикордонних смуг);
- 5) природо-охоронних та природо-заповідних територій, а також територій загального оздоровчого та рекреаційного користування, водного фонду, історико-культурного та лісогосподарського призначення;
- 6) земельних ділянок товарного сільськогосподарського виробництва.

На місцевості межі СЗЗ потрібно позначати попереджувальними знаками.

**5.13.3.3** Ширину СЗЗ від хвостосховища (шламонакопичувача) рекомендується призначати за результатами розрахунків, але вона має бути не менше ніж 300 м.

Розрахунки з визначення ширини СЗЗ об'єктів хвостових (шламових) господарств підлягають перерахунку і переузгодженню для кожної черги будівництва, реконструкції або нарощування дамб обвалування.

Під час консервації діючих хвостосховищ (шламонакопичувачів), а також пов'язаних з ним інших інфраструктурних об'єктів визначена ширина смуги СЗЗ перегляду або перерахунку не підлягає.

**5.13.3.4** ГДК забруднювальних речовин для розрахунків ширини СЗЗ приймають згідно з ДСП 173.

**5.13.3.5** Території в межах СЗЗ мають бути упорядковані та розплановані. Під час проектування лісозахисних смуг та вибору багаторічних деревно-чагарникових рослин рекомендується врахувати:

- 1) цільове призначення об'єкта;
- 2) місцеві умови: природно-кліматичні, топографічні, ландшафтні та ґрунтові характеристики території;
- 3) асортимент деревно-чагарникових порід, їхню морозо- та посухостійкість, а також санітарну ефективність (здатність рослин забезпечувати газо-, шумо- та пилозахист).

**Примітка.** Для запобігання руйнуванню корінням рослин протифільтраційних дрен та каналів, укосів хвостосховищ (шламонакопичувачів) висаджування багаторічних дерев і чагарників треба передбачати на відстані не менш ніж 3 м від цих споруд за ширини смуг до 2 м.

**5.13.3.6** Для забезпечення сталого функціонування об'єктів хвостових (шламових) господарств від початку їхнього будівництва і до закінчення строку їх життєвого циклу в проєктній документації рекомендується визначати:

- 1) межі території з забороненим/обмеженим доступом сторонніх осіб;
- 2) будівлі та приміщення, які потрібно брати під охорону від проникнення сторонніх осіб.

**5.13.3.7** Межі ОЗ у проєктній документації визначають згідно з [36].

**5.13.3.8** Для позамайданчикових пульпопроводів та водоводів ширину ОЗ встановлюють паралельно трасі з обох її боків.

Залежно від умов прокладання позамайданчикових мереж ширина ОЗ має становити:

- 1) за наземного та надземного – 20 м від краю опор або конструкції естакади;
- 2) за підземного – згідно з [ДСТУ Н Б В.2.5-72](#);
- 3) у разі переходу через водні перешкоди та яри – 100 м від вісі крайнього трубопроводу.

**5.13.3.9** На місцевості ОЗ треба позначати відповідними знаками на стовпчиках з обох боків позамайданчикових інженерних мереж із кроком не більше ніж 150 м.

Навколо спостережних свердловин, окремих колодязів/камер із трубопровідною арматурою, вузлів обліку, засобів захисту від електрохімічної корозії, КВА та реперних марок – у вигляді прямокутника зі сторонами не менше ніж 3,0 м.

**5.13.3.10** У межах ОЗ не можна проводити:

- 1) ремонтні, будівельно-монтажні та земляні роботи;
- 2) геологічні пошукові роби;
- 3) вишукувальні роботи.

Ремонтні роботи в межах ОЗ з ліквідації наслідків аварій на об'єктах хвостових (шламових) господарств можна виконувати в будь-яку пору року і в будь-який час без повідомлення. Повідомляють про проведення робіт не пізніше дводенного терміну після їх початку.

#### **5.14 Пожежна та техногенна безпека**

**5.14.1** Під час проектування об'єктів хвостових (шламових) господарств потрібно враховувати вимоги щодо пожежної та техногенної безпеки згідно з [3], [15], [16], [18], [28], [33], [36], [ДБН В.1.1-7](#), [ДБН В.1.2-7](#), [ДБН В.2.2-28](#), [ДБН В.2.5-56](#), [ДБН В.2.5-76](#), [ДСТУ 8773](#), [ДСТУ Б В.1.1-36](#). У складі будівель і споруд слід передбачати захисні споруди цивільного захисту або споруди подвійного призначення із захисними властивостями згідно з [ДБН В.2.2-5](#).

Забезпечувати об'єкти обладнанням і пристроями для моніторингу надзвичайних ситуацій рекомендується згідно з [ДСТУ 7742](#).

**15.14.2** У машинних залах ПНС, НСОВ з розміром (будівлі) більше ніж 6 м х 9 м треба передбачати внутрішній протипожежний водопровід з пожежними кран-комплектами згідно з [ДСТУ EN 671-1](#), [ДСТУ EN 671-2](#). Систему внутрішнього протипожежного водопроводу, а також насосні станції, що забезпечують подавання в неї води, потрібно проектувати згідно з [ДБН В.2.5-64](#) з урахуванням вимог [28].

**15.14.3** Обладнують приміщення системами внутрішнього протипожежного водопостачання згідно з [ДБН В.2.5-64](#).

Пожежні кран-комплекти з витратою води 2,5 л/с рекомендується приєднувати до напірного трубопроводу насосів виробничого водопостачання. Тиск води в місці приєднання кран-комплектів повинен відповідати вимогам [ДБН В.2.5-64](#).

**15.14.4** У разі площі понад 200 м<sup>2</sup> треба передбачати пожежні щити (стенди) з розрахунку один щит на 5000 м<sup>2</sup> згідно з [28]. Комплектація пожежних щитів у машинних залах ПНС, НСОВ за їхнього розміру 6 м х 9 м і більше повинна бути для насосів з електродвигунами:

- 1) до 1000 В, включно – два ручних вуглекислотних вогнегасники з мінімальною масою заряду вогнегасної речовини 3,5 кг;
- 2) понад 1000 В – додатково два вуглекислотних вогнегасники, бочку з місткістю 250 л, два сувої з негорючого теплоізолювального полотна або повсті розміром 2 х 2 м.

Розташування пожежних щитів (стендів) на території та всередині виробничих приміщень будівель та споруд хвостових (шламових) господарств визначають у проектній документації.

Пожежні щити (стенди) на відкритому повітрі рекомендується захищати від прямих сонячних променів, опадів та вітру. Для цього можна використовувати спеціальні захисні кожухи або навіси.

**5.14.5** Розміщують та використовують вогнегасники згідно з [32].

Під час вибору первинних засобів пожежогасіння потрібно враховувати фізико-хімічні та пожежонебезпечні властивості горючих речовин і матеріалів, їхню взаємодію з вогнегасними речовинами, а також площу виробничих приміщень, відкритих майданчиків та установок.

### **5.15 Охорона праці**

**5.15.1** Під час проектування об'єктів хвостових (шламових) господарств треба передбачати заходи з охорони праці згідно з [3], [9], [12], [29], [ДБН А.3.2-2](#), [ДБН В.1.2-9](#), [ДСТУ 3273](#), [29].

**5.15.2** Запроектвані об'єкти мають:

1) забезпечувати максимальне зниження ступеня ризику (рівня небезпеки) та впливу шкідливих чинників на безпеку та здоров'я обслуговувального персоналу на об'єкті, у виробничих приміщеннях або поза ними;

2) відповідати вимогам чинних норм на кожному етапі життєвого циклу та бути придатними для використання за призначенням;

3) забезпечувати потреби виробничої санітарії та гігієни праці персоналу відповідно до вимог [ДБН В.1.2-8](#).

**5.15.3** Санітарні групи виробничих процесів рекомендується визначати за санітарно-гігієнічною класифікацією згідно з ДСанПіН 248. Гігієнічні критерії оцінювання умов праці встановлюють з урахуванням специфіки виробництва, а також побутових і природних чинників.

**5.15.4** Уміст шкідливих речовин у повітрі робочої зони та об'єктах довкілля (атмосферному повітрі, воді та ґрунті) повинен відповідати вимогам [10] та не перевищувати ГДК згідно з [39].

**5.15.5** У приміщеннях виробничих будівель параметри мікроклімату мають відповідати вимогам ДСН 3.3.6.042 як у зимовий, так і у літній період року. Показники треба підтримувати в діапазоні оптимальної комфортності з урахуванням часу перебування персоналу на робочих місцях та гігієнічних критеріїв умов праці.

**Примітка.** Постійним робочим місцем вважають місце, де працівник виконує роботу понад 50 % свого робочого часу або більше 2 годин неперервно.

**5.15.6** Для працівників, робочі місця яких на відкритому повітрі, встановлюють мобільні пункти (контейнери) для охолодження (літом) і швидкого й ефективного обігрівання (взимку).

**5.15.7** Для працівників, що виконують роботи на ділянках із можливим забрудненням їхнього спецодягу пилом або його намокання, у побутових приміщеннях рекомендується передбачати кімнати з пристроями для його знепилення та сушіння.

### **5.16 Консервація та рекультивация хвостосховищ (шламонакопичувачів)**

**5.16.1** Консервацію або рекультивацию об'єктів хвостових (шламових) господарств виконують, коли:

1) припинено роботу підприємства видобувної промисловості на тривалий або невизначений термін, тобто хвости (шлами) не утворюються;

2) заповнено хвостосховище (шламонакопичувач) до проектної відмітки, якщо суб'єкт господарювання розглядає можливість його подальшої експлуатації як техногенного родовища для видобування та перероблення накопичених хвостів (шламів);

3) невідповідність об'єктів сучасним вимогам, що унеможлиблює їхню подальшу експлуатацію та потребує реконструкції або капітальному ремонту.

**5.16.2** Проектну документацію з консервації об'єктів виконують відповідно до завдання на проєктування згідно з [ДБН А.2.2-3](#) з урахуванням вимог [27].

У документації з консервації хвостосховищ (шламонакопичувачів) рекомендується передбачати технічні рішення і заходи щодо запобігання водній та вітровій ерозіям; підтоплення територій інфільтраційними водами; відведення рідких атмосферних опадів та поверхних вод.

**5.16.3** У період консервації об'єктів хвостових (шламових) господарств рекомендується забезпечувати їх охорону та моніторинг технічного стану.

**5.16.4** Відповідно до [4], [7] потрібно виконувати рекультивацію хвостосховищ (шламонакопичувачів). Виконують рекультивацію згідно з [ДСТУ 7905](#), [ДСТУ 7941](#).

**5.16.5** Роботи з рекультивації на виведеному з експлуатації хвостосховищі (шламонакопичувачі) рекомендується виконувати після завершення процесу консолідації розміщених у ньому хвостів (шламів).

Під час розроблення проєкту рекультивації виведеного з експлуатації об'єкта рекомендується передбачати перевищення відміток поверхні його центральної частини. Це необхідно для компенсації осідання, що виникає внаслідок тривалого процесу консолідації накопичених хвостів (шламів).

**5.16.6** Під час прийняття технічних рішень з рекультивації хвостосховищ (шламонакопичувачів) рекомендується враховувати:

- 1) природні умови регіону;
- 2) перспективи розвитку регіону;
- 3) форму техногенного рельєфу;
- 4) ймовірність підтоплення, висушування, розвитку ерозійних процесів;
- 5) показники хімічного та гранулометричного складу хвостів (шламів), рівень їх забрудненості солями важких металів та токсичними речовинами;
- е) агрохімічні й агрофізичні властивості хвостів (шламів).

**5.16.7** Укоси огороджувальних дамб можна уположити. Залежно від подальшого використання кути закладення укосів дамб рекультивованих хвостосховищ (шламонакопичувачів) повинні становити не більше ніж:

- 1) для сільськогосподарського призначення – 3°;
- 2) під луки та пасовища – 7°;
- 3) під сади – 11°;
- 4) для лісорозведення – 18°.

**5.16.8** Товщина шару родючих ґрунтів під час рекультивації хвостосховищ (шламонакопичувачів) має становити не менше ніж 0,5 м. Його нанесення виконують з урахуванням властивостей хвостів (шламів), а саме:

- 1) без токсичних речовин – на потенційно родючі ґрунти шаром від 1,0 до 1,5 м;
- 2) із токсичними речовинами – із протифільтраційним бар'єром:
  - а) із глини – шаром не менше ніж 0,5 м;
  - б) із суглинку – шаром від 1,3 до 2 м;
  - в) із геосинтетичних матеріалів по підстильному піщаному шару товщиною не менше ніж 0,3 м.

Родючі ґрунти на укосах хвостосховищ (шламонакопичувачів), що рекультивують, підлягають закріплюванню для запобігання вітровій та водній ерозії.

**5.16.9** Території хвостосховищ (шламонакопичувачів) після рекультиваційних робіт потрібно спланувати. Рівень ґрунтових вод не повинен перевищувати 2 м від спланованої поверхні. Якщо гідрогеологічні умови не дозволяють забезпечити такий рівень, потрібно передбачати дренаж. Під час планування територій рекомендується забезпечувати можливість роботи сільськогосподарських та лісгосподарських машин із низьким питомим тиском на ґрунт для мінімізації переущільнення його поверхневого шару.

#### **5.17 Визначення класу наслідків (відповідальності)**

**5.17.1** Клас наслідків (відповідальності) об'єктів хвостових (шламових) господарств визначає замовник проекту та генпроектувальник відповідно до [ДБН А.2.2-3](#), [ДБН В.1.2-14](#) з урахуванням вимог [ДСТУ 8855](#).

**5.17.2** Клас наслідків (відповідальності) нагрітих каналів для водовідведення поверхневого стоку з прилеглої до хвостосховища (шламонакопичувача) водозбірної території рекомендується приймати як СС1.

## **6 ЧАСТИНА ІІ. БУДІВНИЦТВО**

### **6.1. Загальні положення**

**6.1.1** Під час будівництва об'єктів хвостових (шламових) господарств рекомендується дотримуватися вимог нормативних документів щодо безпеки та охорони праці, протипожежних заходів, техногенної безпеки, охорони навколишнього середовища, а також вимог проєктів з технології виконання робіт, організації будівництва та виконання робіт.

**6.1.2** Для організації будівельно-монтажних робіт розробляють проєкт організації будівництва згідно з [ДБН А.2.2-3](#), [ДБН А.3.1-5](#).

Проєкт організації будівництва охоплює заходи щодо:

- 1) календарного планування підготовчих і будівельних робіт. Планування має враховувати терміни завершення будівництва об'єктів, виконання окремих етапів робіт, узгодженість дій учасників будівництва, а також вимоги законодавства й нормативних актів;
- 2) трудового та матеріально-технічного забезпечення запланованих робіт;
- 3) раціональної організації праці та механізації робіт;
- 4) керування виробничими процесами відповідно до проєктних рішень. Також ураховують склад, обсяги, терміни та сезонність робіт, технологічну послідовність, можливості засобів механізації та кваліфікацію виконавців;
- 5) досягнення проєктних експлуатаційних властивостей об'єкта та забезпечення відповідної якості будівельної продукції;
- 6) забезпечення комплексної безпеки будівництва, зокрема охорони довкілля (природного, соціального, техногенного), а також дотримання вимог щодо небезпечних чинників виробничого середовища, важкості та напруженості праці;
- 7) виконання авторського та технічного нагляду, а також науково-технічного супроводу відповідно до [ДБН В.1.2-5](#), [ДСТУ НБ А.2.2-11](#) з урахуванням вимог [17].
- 8) прийняття виконаних робіт і закінчених будівництвом об'єктів.

**6.1.3** До початку будівництва хвостовищ (шламонакопичувачів) та технологічно пов'язаних з ним систем оборотного водопостачання і гідротранспорту пульпи треба на основі проекту організації будівництва та робочої документації розробити проект виконання робіт і виконати підготовчі роботи відповідно до [ДБН А.3.1-5](#) з урахуванням вимог [17].

**6.1.4** Склад та зміст проектів виконання робіт та проектів виконання робіт на підготовчий період будівництва і форми основних документів в їх складі приймають згідно з [ДБН А.3.1-5](#).

**6.1.5** На кожному об'єкті будівництва за результатами виконаних будівельних робіт має бути оформлена виконавча документація відповідно до переліку в проекті організації будівництва згідно з [ДБН А.3.1-5](#)

## **6.2 Підготовка території для будівництва**

**6.2.1** Підготовчі роботи поділяють на позамайданчикові і внутрішньомайданчикові.

**6.2.2** До позамайданчикових робіт під час будівництва хвостосховищ (шламонакопичувачів) належать:

- 1) зняття всієї товщі родючого шару ґрунту;
- 2) винесення існуючих інженерних мереж;
- 3) улаштування під'їзних і службових доріг;
- 4) улаштування комунікаційного коридору;
- 5) організація перевантажувальних майданчиків.

**6.2.3** До внутрішньомайданчикових робіт під час будівництва хвостосховищ (шламонакопичувачів) належать:

- 1) геодезичне розбивання основи;
- 2) винесення інженерних мереж;
- 3) проведення гідрогеологічних досліджень для визначення рівня ґрунтових вод;
- 4) перенесення автомобільних та польових доріг;
- 5) очищення території від дерев і чагарників (вирубання та корчування);
- 6) видалення валунів (за наявності);
- 7) відведення поверхневих вод (за наявності);
- 8) зняття родючого (гумусового) шару ґрунту та його складування в спеціально відведених і погоджених місцях;
- 9) планувальні роботи тощо.

**6.2.4** Родючий шар ґрунту з місць розташування об'єктів хвостових (шламових) господарств використовують для рекультивації порушених земель, покращення малопродуктивних земель або благоустрою населених пунктів згідно з проектами землеустрою.

Висота бортів земляних насипів для складування родючого ґрунту не повинна перевищувати 20 м. У разі тривалого зберігання поверхню бортів та земляних насипів рекомендується засівати багаторічними травами для запобігання водній та вітровій ерозії. Заборонено забруднення родючого ґрунту.

ґрунти, які за агрохімічними властивостями не є родючими, рекомендується зберігати окремо від родючих.

Рослинний шар ґрунту допускається не знімати за умов:

- 1) товщина шару до 10 см або згідно з [ДСТУ 7874](#) з 4 та 5 ступенем деградації;
- 2) у випадках, коли рельєф місцевості не дозволяє його зняти;
- 3) на болотах та заболоченій місцевості;
- 4) на ділянках з виходами на поверхню скелі, валунів, великого каміння розміром понад 0,5 м;

5) у випадках, якщо під родючим шаром ґрунту знаходяться породи, які під дією води, кисню чи повітря втрачають несну здатність.

### **6.3 Будівництво протифільтраційних екранів і дренажів**

**6.3.1** Протифільтраційні елементи із хвостів або з глинистих ґрунтів рекомендується відсипати окремими картами з пошаровим ущільненням. Розміри цих карт визначають проектом виконання робіт.

Для завезення ґрунту на карти відсипання використовують автомобільний або інший відповідний транспорт.

Відсипання кожного наступного шару допускається лише після ущільнення нижнього шару до потрібного значення. Ширина шарів, що відсипають, повинна бути достатньою для переміщення по них ґрунтоущільнювальних машин і механізмів.

**6.3.2** Основний склад робіт з улаштування протифільтраційних екранів із геосинтетичних матеріалів охоплює:

- 1) підготовку підстиляльного ґрунтового шару;
- 2) укладання і з'єднання геосинтетичного матеріалу;
- 3) з'єднання та закріплення геосинтетичного матеріалу з гребенем, основою та іншими конструктивними елементами;
- 4) улаштування захисного шару.
- 5) контроль якості укладання геосинтетичного матеріалу та захисного шару.

Рекомендується використовувати геосинтетичні матеріали з характеристиками, що забезпечують його стійкість від механічних пошкоджень.

**6.3.3** Для створення підстиляльного і захисного шарів на дні хвостосховища (шламонакопичувача) мають бути використані, як правило, піщані ґрунти, а за їхньої відсутності ґрунти, що не містять неокатаних і окатаних часток, що могли б викликати пошкодження геосинтетичного матеріалу. Через ризик вимивання піщаних ґрунтів на укосах та дамбах хвостосховища для створення підстиляльного та захисного шарів у цих зонах можна використовувати суглинисті ґрунти. Ґрунт підстиляльного та захисного шарів не повинен містити льоду і снігу. Товщина підстиляльного шару повинна бути від 0,3 м до 0,5 м, а захисного шару – не менше ніж 0,5 м на дні та 0,7 м на укосі хвостосховища (шламонакопичувача).

**6.3.4** Укладання геосинтетичного матеріалу на укосі та по дну хвостосховища потрібно виконувати згідно з інструкцією виробника.

Залежно від товщини захисного матеріалу та фізико-механічних властивостей ґрунту захисного шару визначають ухил укосу під екран. При цьому цей ухил рекомендується приймати від 25 % до 30 % (за відповідного обґрунтування величину можна збільшити).

**6.3.5** Відсипання і розрівнювання захисного шару без додаткового ущільнення виконують із використанням будівельних механізмів і транспорту. Дозволяється завезення ґрунту автотранспортом по вже вкладеному захисному шару. Довжину відсипної захватки визначають у проекті виконання робіт.

Під час насування ґрунту захисного шару і його розрівнювання між гусеницями бульдозера і геосинтетичним матеріалом повинен бути шар ґрунту товщиною не менше ніж 0,5 м.

**6.3.6** Рух бульдозера під час насування та розрівнювання ґрунту захисного шару потрібно виконувати уздовж поздовжніх сполучних швів.

**6.3.7** Рух бульдозера по укосі під час влаштування захисного шару потрібно

виконувати знизу вгору.

**6.3.8** Вибирають технічні параметри бульдозера в проєкті виконання робіт.

**6.3.9** Кріплення геосинтетичного матеріалу на гребені дамби потрібно виконувати після закінчення укладання захисного шару на укосі.

**6.3.10** Під час укладання геосинтетичного матеріалу контроль його якості робіт рекомендується виконувати візуальним способом. У разі використання геомембран рекомендується перевіряти герметичність швів пневматичним та іншими способами.

**6.3.11** Під час укладання захисного шару рекомендується виконувати контрольні виміри його товщини та постійно контролювати якість виконання робіт.

**6.3.12** Технологія з'єднання з бетонними спорудами передбачає три етапи:

– перший етап – підготовлення бетонної поверхні (установлення анкерів, закріплення прокладок тощо);

– другий етап - фіксація матеріалу (закріплення краю геосинтетичного полотна на підготованій бетонній поверхні);

– третій етап - герметизація вузла (забезпечення щільного прилягання краю полотна та нанесення антикорозійного захисного шару).

**6.3.13** Під час приєднання краю геосинтетичного матеріалу до бетонної споруди рекомендується забезпечити якісне приєднання до іншої суміжної ділянки матеріалу.

**6.3.14** Під час будівництва дренажу рекомендується дотримуватись вимог [ДБН А.3.1-5](#), [ДСТУ-Н Б В.2.5-68](#).

**6.3.15** Якщо проєкт будівництва передбачає влаштування дренажної системи для відведення фільтраційних вод або дренажу в основі хвостосховища, її конструкцію виконують з природних дренавальних матеріалів (щебеню) або геосинтетичних матеріалів трубчастого типу. Вибір матеріалів потребує обов'язкового підтвердження їхніх дренажних та експлуатаційних властивостей відповідними розрахунками.

Товщину шарів зворотних фільтрів визначають у проєктній документації. Укладання суміжних шарів зворотного фільтра потрібно виконувати неперервно на повну висоту.

Після укладання кожного шару зворотного фільтра здійснюють його приймання. Укладання наступного шару починають після завершення укладання попереднього.

У разі укладання дренажних труб із захистом геотекстилем зворотний фільтр можна не виконувати.

**6.3.16** На приховані роботи з улаштування дренажу складають акти за формою згідно з [ДБН А.3.1-5](#).

**6.3.17** Під час будівництва дренажу в умовах високого рівня ґрунтових вод рекомендується виконувати будівельне водозниження.

**6.3.18** Зворотне засипання дренажних траншей рекомендується виконувати механізованим способом. Об'ємну густину ґрунту, що засипають, визначають у проєктній документації.

**6.3.19** Під час будівництва дренажів рекомендується одночасно зводити оглядові колодязі.

**6.3.20** Під час влаштування дренажу на укосі рекомендується виконувати переміщення ґрунту бульдозером знизу вгору.

## **6.4 Будівництво огороджувальних дамб**

**6.4.1** Під час будівництва огороджувальних дамб потрібно дотримуватись вимог [ДБН В.2.4-3](#), [ДСТУ-Н Б В.2.5-68](#).

**6.4.2** Дамби влаштовують такими способами:

- 1) гідромеханізованим;
- 2) відвалоутворенням;
- 3) пошаровим, з ущільненням до проектної щільності;
- 4) піонерним способом на всю висоту (насухо або у воду).

**6.4.3** Для зведення дамб хвостосховищ (шламонакопичувачів) допускається використання ґрунтів з чаші, якщо це не призведе до збільшення інфільтраційних процесів.

**6.4.4** Намивання протяжних дамб рекомендується виконувати окремими картами, розміри яких визначають у проектній документації.

**6.4.5** Будівництво дамб рекомендується виконувати способом відвалоутворення.

**6.4.6** Під час відсіпання дамб способом пошарового нарощуванням типи будівельних механізмів та транспортних засобів, товщину шару, що відсіпають, кількість проходів котка під час ущільнення та кількість води для зволоження потрібно вказувати в проектній документації.

Відсіпання ґрунту рекомендується робити пошарово, на всю ширину дамби, забезпечуючи відсутність розшарування ґрунту за крупністю, або на повну висоту. Рекомендується найбільш водостійкі породи відсіпати з боку верхнього б'єфу.

**6.4.7** Під час зведення огорожувальних дамб із намитих хвостів (шламів) потрібно забезпечити безпечно проходження будівельної техніки та транспортних засобів.

**6.4.8** Кожний ярус вторинної дамби рекомендується зводити зі зміщенням щодо дамби попереднього ярусу. Під час зміщення у бік чаші хвостосховища треба зберігати гребінь як берму.

**6.4.9** У разі використання раніше намитих хвостів (шламів) при нарощуванні дамби місце їх розроблення та характеристику екскаваторів, що застосовуються, місця отримання кам'яних матеріалів для виконання робіт із кріплення, шлях руху навантаженого і порожнього транспорту визначають в проекті виконання робіт.

**6.4.10** Під час відсіпання дамби ширину смуг, що відсіпають, визначають у проекті організації будівництва.

**6.4.11** Роботи, пов'язані з розробленням раніше намитих хвостів (шламів) під час нарощування огорожувальних дамб, рекомендується виконувати згідно з проектом виконання робіт без утворення ям і ділянок з нахилом до дамби. Максимальну глибину розроблення хвостів у кар'єрах визначають розрахунком. Наближення бровки виймання до підшви дамби – не менше ніж 10 м.

**6.4.12** Збільшення проектного закладення укосів та зменшення ширини берм під час будівництва огорожувальних дамб не допускається.

**6.4.13** Не можна встановлювати механізми на свіжонасипаному і неуцільненому ґрунті, а також на укосах з більшим нахилом, ніж рекомендовано в паспорті цього механізму.

**6.4.14** На кожен чергу нарощування дамби треба складати виконавчу документацію та акти на закриття прихованих робіт.

**6.4.15** Для зведення дамб рекомендується застосовувати спосіб відсіпання ґрунтів насухо.

Під час зведення насипів способом відсіпання ґрунту насухо можна застосовувати гірську масу, піски, супіски, суглинки та глини твердої і напівтвердої консистенції, будь-якого ступеня грудкування, з включенням до ґрунту валунів і гальки, що відповідають вимогам проекту і технічним умовам на ці матеріали і ґрунти.

**6.4.16** Товщину шару під час відсіпання насипу у водойму на всю висоту корегують під час насипання.

**6.4.17** Виконання замиву окремих збудованих карт допускається до завершення будівельних робіт по всьому ярусу дамби.

**6.4.18** Виконання донного замиву наступного ярусу забезпечує підготовку основи під нарощування дамб та безперервність будівельних робіт.

**6.4.19** Під час будівництва огорожувальних дамб хвостосховища (шламонакопичувача) рекомендується поливати дороги, зокрема із застосуванням спеціальних реагентів. Поверхню низових укосів дамб, схильних до пилення, потрібно одразу покривати скельним розкритом або іншими захисними матеріалами.

## **6.5 Будівництво насосних станцій**

**6.5.1** Бетонні та залізобетонні роботи під час зведення гідротехнічних споруд і насосних станцій хвостових (шламових) господарств рекомендується виконувати згідно з [44].

**6.5.2** Способи та засоби ущільнення ґрунтів природного залягання та влаштування ґрунтових подушок рекомендується визначати в проєкті виконання робіт.

**6.5.3** Котловани гідротехнічних споруд та заглиблених насосних станцій, розташованих в акваторії водойми, треба огорожувати перемичками. Ширину гребеня таких перемичок визначають габаритами будівельних машин, залучених до їх зведення.

**6.5.4** Під час будівництва гідротехнічних споруд на територіях з високим рівнем ґрунтових вод рекомендується будівництво їх підземних частин виконувати під захистом систем будівельного водозниження або з використанням відкритого водовідливу.

**6.5.5** Не можна скидати відкачувані води з території будівельних майданчиків без реалізації протиерозійних заходів.

**6.5.6** Після виконання зворотного засипання до відміток природного рівня ґрунтових вод подальше будівництво споруд і насосних станцій виконують без застосування систем водозниження.

**6.5.7** Будівництво опускних колодязів треба виконувати згідно з розробленим проєктом виконання робіт.

**6.5.8** Залізобетонне днище колодязя рекомендується виконувати насухо.

**6.5.9** Зведення споруд способом «стіна в ґрунті» рекомендується виконувати згідно з [ДСТУ-Н Б В.2.1-28](#).

**6.5.10** На приховані роботи треба складати акти за формами згідно з [ДБН А.3.1-5](#).

## **6.6 Будівництво трубопроводів**

**6.6.1** Під час будівництва нових і реконструкції діючих трубопроводів рекомендується дотримуватися вимог [ДБН А.3.1-5](#), [ДСТУ-Н Б В.2.1-28](#), [ДСТУ-Н Б В.2.5-68](#).

**6.6.2** На ділянках проходження трубопроводів через тіло огорожувальних дамб усі зварні стики треба контролювати неруйнівними методами.

**6.6.3** Випробування на міцність напірних трубопроводів рекомендується виконувати гідравлічним способом згідно з [ДСТУ-Н Б В.2.5-68](#), якщо інше не передбачено проєктною документацією.

**6.6.4** У разі перетину або зближення трубопроводів з повітряними лініями електропередачі потрібно виконувати вимоги [30].

## **6.7 Забезпечення якості будівельно-монтажних робіт**

**6.7.1** Контроль якості будівельно-монтажних робіт треба виконувати згідно з [ДБН А.3.1-5](#).

**6.7.2** Приховані роботи підлягають огляду зі складанням актів згідно з [ДБН А.3.1-5](#), як і акти проміжного прийняття відповідальних конструкцій.

## **6.8 Заходи з охорони довкілля**

**6.8.1** Під час будівництва споруд хвостових (шламових) господарств рекомендується:

1) під час нарощування огорожувальних дамб дотримуватися технології намивання хвостів для запобігання втраті їхньої стійкості та збільшення поверхонь, на яких утворюється пил;

2) організацію транспортних операцій із навантаження, перевезення і розвантаження ґрунту, відходів магнітної сепарації, гірських порід виконувати з використанням засобів та пристроїв для зменшення забруднення повітряного басейну (застосування мінімальної кількості перевантажувальних операцій, зниження висоти падіння сипких матеріалів, їх зрошення або попереднє зволоження водою, використання аеродинамічних засобів тощо);

3) при проведенні бурових робіт вживати заходи проти неорганізованого виливання підземних вод;

4) не допускати зливання поверхневих вод з району проведення будівельних робіт без виконання протиерозійних заходів;

5) організовано відводити і очищати промислові та побутові стічні води з будівельного майданчика;

6) виконувати постійний нагляд і своєчасний ремонт огорожувальних дамб хвостосховища (шламонакопичувача) та пульповодів для зменшення місць утворення пилу;

7) накопичувати забруднені нафтопродуктами обтиральні матеріали, відходи від електрозварювання, відпрацьовані масла і мастила, побутові відходи тощо для організованого вивезення їх разом з іншими подібними відходами підприємства для утилізації.

## **6.9 Безпека та охорона праці під час будівництва**

**6.9.1** Під час визначення заходів щодо безпеки й охорони праці потрібно враховувати вимоги [ДБН А.3.2-2](#), [29] відповідно до чинного законодавства [9], інших нормативних документів та актів з охорони праці.

**6.9.2** Введення в експлуатацію споруд виконують згідно з [18].

**6.9.3** Санітарно-побутові приміщення рекомендується розміщувати у безпечній зоні від об'єктів, що виділяють пил.

**6.9.4** Від межі первинної огорожувальної дамби на відстані 20 м рекомендується встановлювати огорожу для безпеки людей у зоні проведення робіт.

**6.9.5** Місця виконання робіт рекомендується огорожувати постійними знаками, які попереджають про небезпеку перебування людей у зоні проведення робіт.

**6.9.6** Автосамоскиди та інші транспортні засоби потрібно розвантажувати на дамбах за межами призми обвалення. Параметри цієї призми встановлюють у проєкті виконання робіт. Заборонено одночасну роботу в одному секторі бульдозера й автосамоскидів. В усіх випадках працівники повинні перебувати на відстані не менше ніж 5 м від механізмів, що працюють.

**6.9.7** Під час виконання робіт на укосах дамб працівникам рекомендується вживати заходів безпеки для запобігання ковзанню та падінню.

**6.9.8** Для відбирання проб у період намивання основи під майбутнє нарощування дамб дозволено прохід працівників (групою не менше двох осіб) після консолідації хвостів. Пересуватися треба по укладених дерев'яних щитах, маючи при собі засоби зв'язку та сигналізації.

**6.9.9** Під час виконання робіт у темний період доби рекомендується використовувати стаціонарні або пересувні системи освітлення.

**6.9.10** Для переходу через трубопроводи рекомендується влаштувати містки завширшки не менше ніж 1 м із поручнями заввишки 1,1 м.

**6.9.11** Під час виконання будівельних робіт приямки, зумпфи та містки повинні мати огорожу.

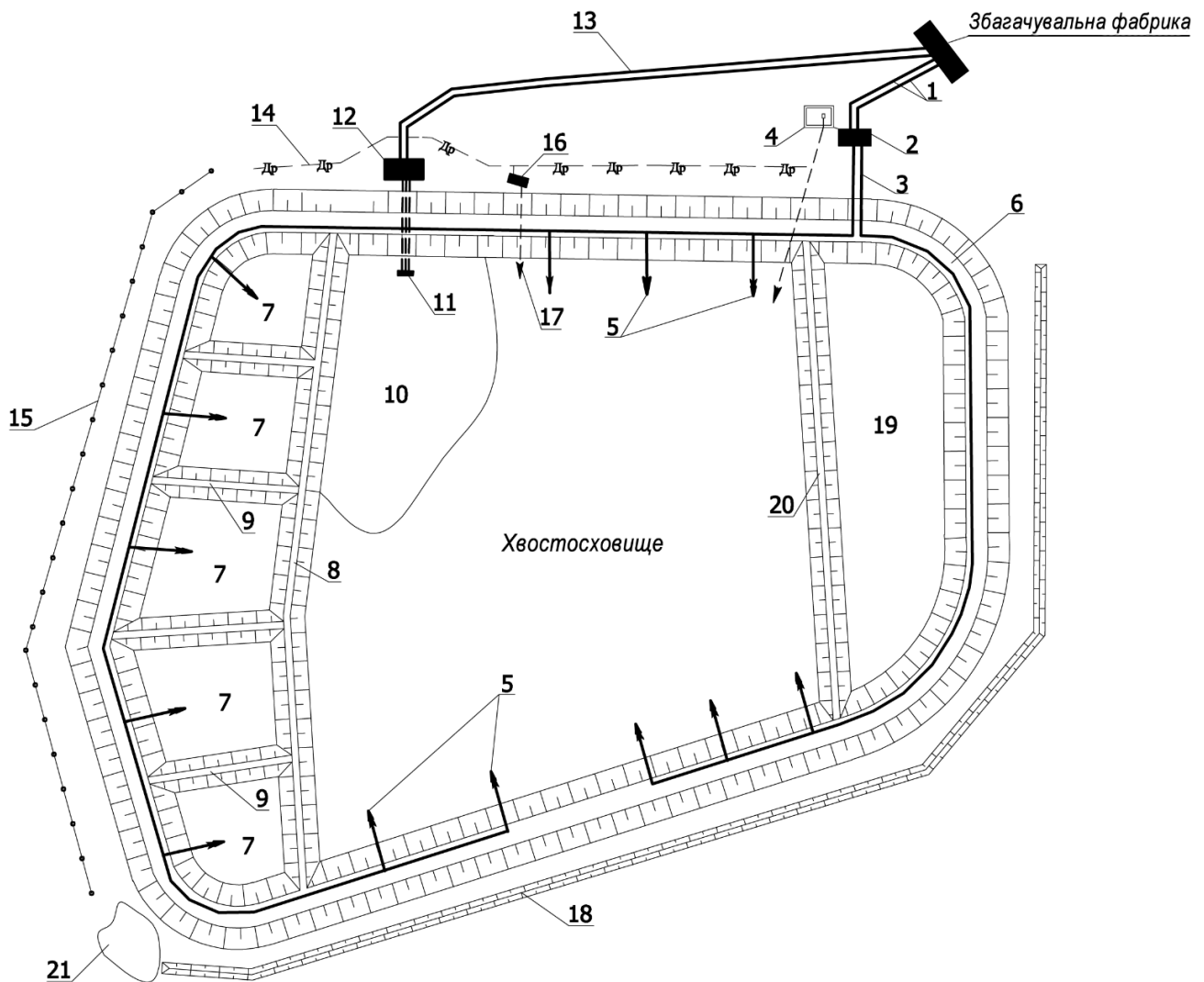
**6.9.12** Роботи на електроустановках потрібно виконувати згідно з вимогами [30].

**6.9.13** Не можна виконувати роботи зварювальні та свердлильні на пульповодах і арматурі, що перебувають під тиском.

**6.9.14** Для зниження пилоутворення на ґрунтових автомобільних дорогах за позитивної температури повітря рекомендується поливати експлуатаційні автодороги водою з застосуванням зв'язувальних речовин.

**6.9.15** Машини, механізми та інше обладнання повинні мати теплоізоляційний захист від теплового випромінювання.

**ДОДАТОК А**  
(ДОВІДКОВИЙ)  
**Загальна схема хвостового (шламового) господарства під час складування незгущеної пульпи**

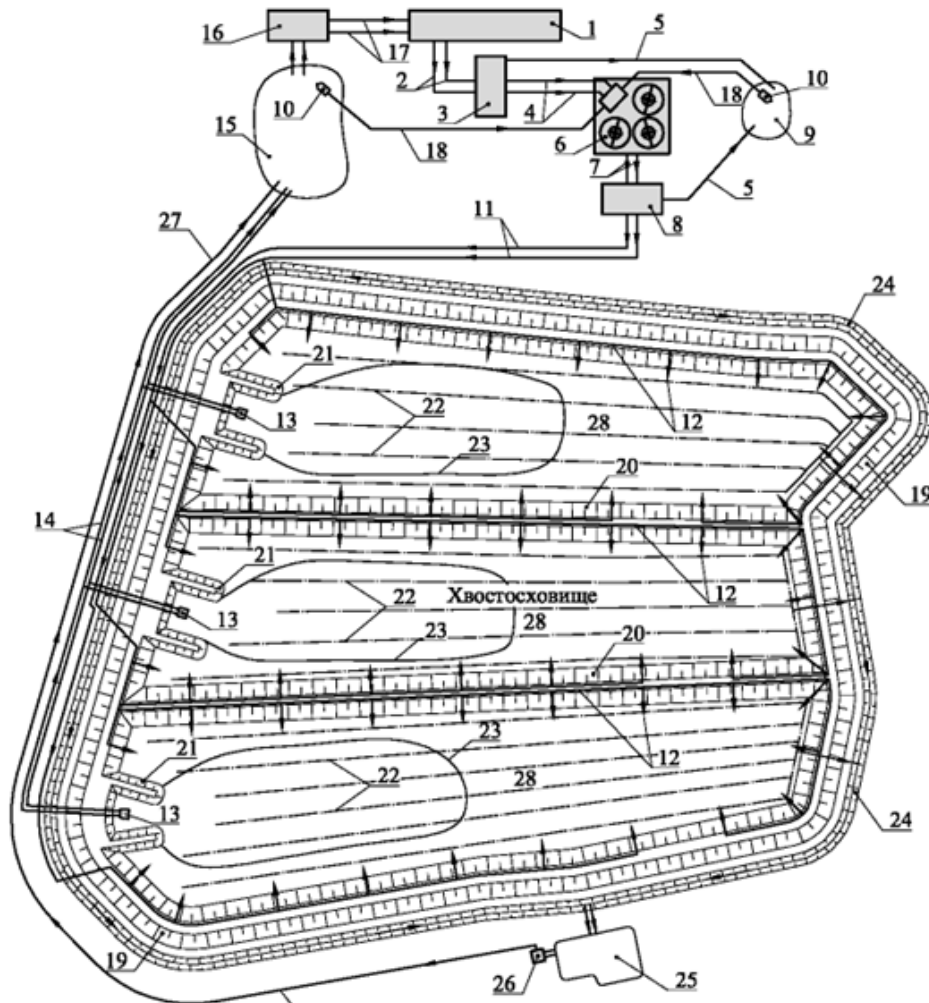


*Умовні позначки:*

1 – самопливне подавання пульпи; 2 – ПНС (пульпонасосна станція); 3 – магістральні пульповоди; 4 – аварійна ємність; 5 – розподільні пульповоди з випусками; 6 – дамба обвалування; 7 – карта намивання; 8 – внутрішня дамба; 9 – розділюча дамба; 10 – ставок-відстійник; 11 – водозабірна споруда; 12 – НСОВ (насосна станція оборотної води); 13 – трубопроводи оборотної води; 14 – дренаж; 15 – протифільтраційна завіса; 16 – дренажна насосна станція; 17 – напірне подавання дренажної води; 18 – нагірна канава; 19 – відсік повторного використання хвостів; 20 – відсічна дамба; 21 – акумулююча ємність поверхневих і дренажних вод

**Рисунок А.1** – Загальна схема хвостового (шламового) господарства під час складування незгущеної пульпи

**ДОДАТОК Б**  
(довідковий)  
**Загальна схема хвостового (шламового) господарства під час складування згущеної пульпи**



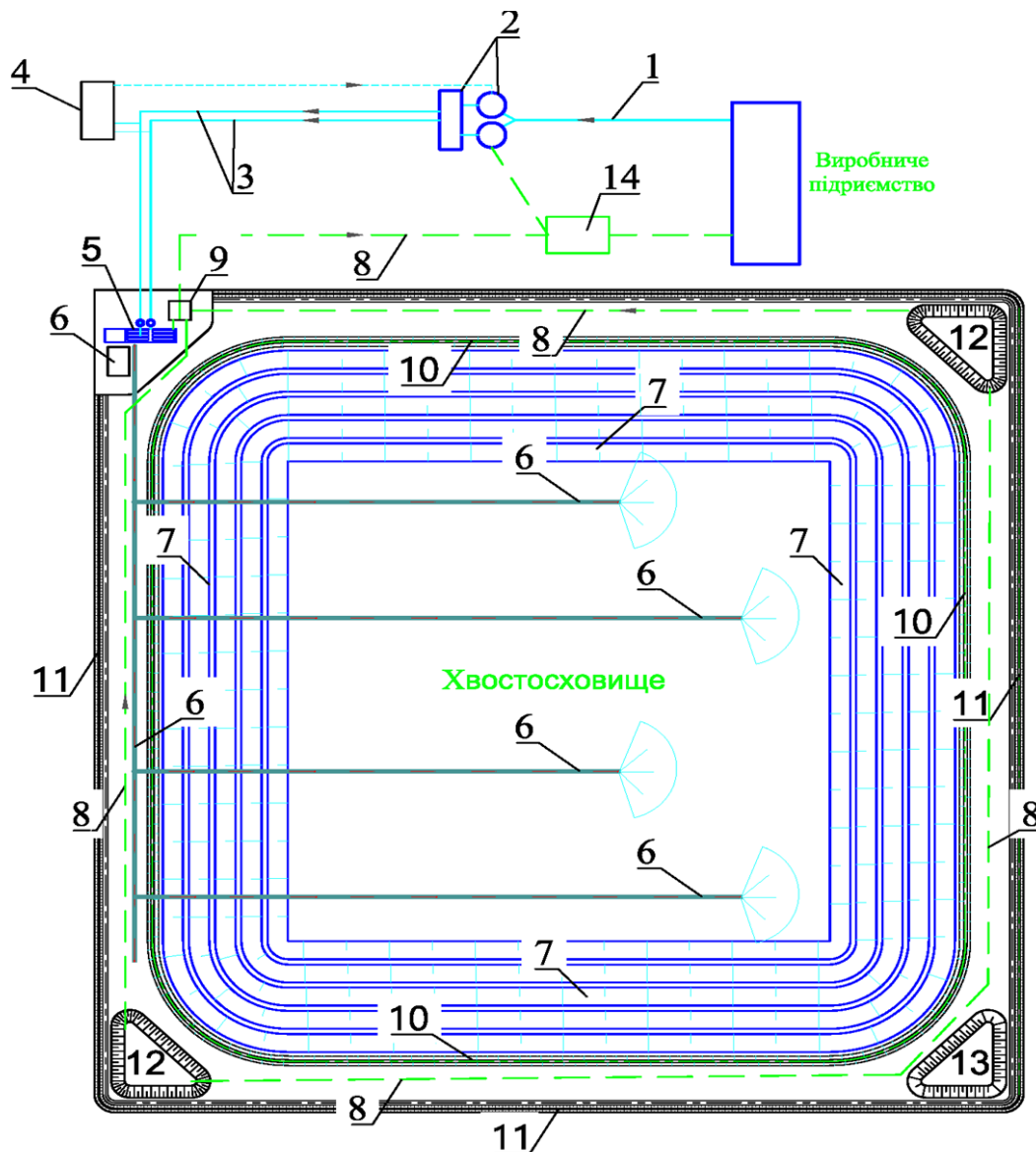
*Умовні позначки:*

1 – рудозбагачувальна фабрика; 2 – самопливне подавання незгущеної пульпи; 3 – ПНС незгущеної пульпи; 4 – напірне подавання незгущеної пульпи; 5 – аварійне скидання пульпи; 6 – комплекс згущення; 7 – самопливне подавання незгущеної пульпи; 8 – ПНС станція згущеної пульпи; 9 – аварійна ємність; 10 – земснаряд; 11 – магістральні пульповоди; 12 – розподільні пульповоди з випусками; 13 – водозабірна споруда; 14 – самопливні трубопроводи оборотної води; 15 – ставок-відстійник; 16 – НСОВ; 17 – напірні трубопроводи оборотної води; 18 – пульповод від земснаряда; 19 – первинна дамба; 20 – розділяюча дамба; 21 – струмененапрямна дамба; 22 – дренажні стрічки над протифільтраційним екраном; 23 – ставок-відстійник; 24 – нагірний канал; 25 – акумулююча ємність поверхневих і дренажних вод; 26 – дренажна насосна станція; 27 – напірне подавання дренажної води; 28 – секція намивання (у кожній секції поетапно відбувається будівництво, намивання, висушування)

**Рисунок Б.2 – Загальна схема хвостового (шламового) господарства під час складування згущеної пульпи**

**ДОДАТОК В**  
(довідковий)

**Загальна схема хвостового (шламового) господарства під час складування зневоднених хвостів (шламів)**



Умовні позначки:

1 – система подавання пульпи; 2 – ділянка згущення; 3 – магістральні пульповоди (шламоводи); 4 – аварійна ємність; 5 – ділянка зневоднення; 6 – транспортний комплекс (конвеєрний, автомобільний або залізничний транспорт, дорожня розв'язка, мийка, площадки перевантажні, гаражі, ремонтно-механічні дільниці); 7 – огорожувальна дамба хвостосховища; 8 – система оборотного водопостачання; 9 – НСОВ; 10 – водовідвідна зона; 11 – нагрітна канава; 12 – акумулювальна ємність поверхневих та дренажних вод; 13 – площадка для складування родючого шару/перевантажувальний майданчик; 14 – головна насосна станція водопостачання виробничого підприємства.

**Рисунок В.1** – Загальна схема хвостового (шламового) господарства під час складування зневоднених хвостів (шламів)

**ДОДАТОК Г**  
(довідковий)

**Освітлюваність на хвостосховищі (шламонакопичувачі)**

**Таблиця Г.1 — Освітлюваність на хвостосховищі (шламонакопичувачі)**

Об'єкт	Найменша освітленість, лк	Поверхня, на якій нормують освітленість	Примітка
1	2	3	4
Дорога для виробничих потреб, під'їзди до споруд	0,5	На рівні дорожнього полотна	
Стоянки виробничого автотранспорту та будівельних машин, території автодоріг в районі ведення робіт	2	На рівні освітлюваної поверхні	Території ведення робіт визначаються технічним керівником підприємства або цеху
Драбини, містки для переходу	3	Те саме	
Майданчики навантаження (розвантаження) матеріалів, конструкцій, обладнання та деталей	10	Горизонтальна	На майданчиках приймання і подачі обладнання
Те саме	10	Вертикальна	На гаку крана у всіх його положеннях з боку машиніста
Приміщення на для обігріву робітників хвостосховищ	10	Загальна	
Ділянки розробки ґрунту екскаваторами (крім траншей)	5	Горизонтальна	На рівні низу забою
Те саме	10	Вертикальна	По всій висоті забою
Копання траншей	10	Горизонтальна	На рівні низу траншеї
Те саме	10	Вертикальна	По всій висоті
Ділянки розробки та переміщення ґрунту бульдозерами, скреперами, робота котка	10	Горизонтальна	На рівні майданчика
Ділянки з укладання і монтаж пульпопроводів	10	Горизонтальна	На рівні прокладання пульпопроводів
Наземний пульпопровід в період його експлуатації, дамби на ділянці прокладання напірних пульпопроводів	0,5	Горизонтальна	У темний період доби для ремонту та огляду потрібно використовувати пересувні освітлювальні пристрої
Верхній ярус дамб (греблі)	1-2	Горизонтальна	На рівні, проїжджої частини пульповипусків та верху початку карти намівання

Кінець таблиці Г.1

Об'єкт	Найменша освітленість, лк	Поверхня, на якій нормують освітленість	Примітка
1	2	3	4
Карта або зона намивання	2—3	Горизонтальна	На рівні пульповипусків та верху карти намивання
Плавучий пульпопровід (під час експлуатації)	3	Горизонтальна	На рівні проходу для обслуговувального персоналу
Дамби (греблі) на ділянці приєднання верхового укусу до ставка-відстійника	0,05		За площиною укусу
Водозабірні, водоперепускні та водоскидні споруди: — під час експлуатації;	2	Вертикальна	На рівні верхнього краю колодязів
— під час проведення робіт	30	Вертикальна	Від верхнього робочого рівня майданчика по всій площині виконання робіт
Містки земпристрою	2	Горизонтальна	На рівні містка
Фреза земпристрою під час огляду	30	Вертикальна	На рівні фрези
Роботи всередині ємностей та колодязів	30	Вертикальна	На усіх рівнях виконання робіт
Роботи на льоду	20	Горизонтальна	У зоні виконання робіт

**ДОДАТОК Д**  
(довідковий)  
**Перелік основних технічних показників**  
**хвостового (шламового) господарства**

1. Тип хвостосховища (шламонакопичувача).
2. Відмітка первинної (вторинної) дамби обвалування, м
3. Матеріал для будівництва первинної (вторинної) дамби обвалування
4. Відмітка внутрішньої огорожувальної дамби, м
5. Матеріал для будівництва внутрішньої огорожувальної дамби
6. Матеріал протифільтраційного екрану
7. Площа хвостосховища (шламонакопичувача) або його черги будівництва, га
8. Кількість відсіків і робочих карт для складування хвостів (шламів)
9. Потужність (маса хвостів (шламів)) хвостосховища (шламонакопичувача) або його черги будівництва, тис. т
10. Проектна (номінальна) потужність (обсяг хвостів (шламів)) хвостосховища (шламонакопичувача) або його черги будівництва, млн. м<sup>3</sup>
11. ПНС: кількість насосів та їх продуктивність, м<sup>3</sup>/год
12. Магістральні і розподільчі пульповоди: загальна протяжність (км), матеріал, діаметр (мм) і товщина стінок труб (мм)
13. НСОВ: кількість насосів
14. Водоводи системи оборотного водопостачання: загальна протяжність (км), матеріал, діаметр (мм) і товщина (мм) стінок труб.
15. Тип і продуктивність водозабірної споруди (м<sup>3</sup>/год).
16. Дренажна система: загальна протяжність (км), матеріал і діаметр труб (мм).

**ДОДАТОК Е**  
(довідковий)  
**БІБЛІОГРАФІЯ**

- 1 [Кодекс України про надра](#)
- 2 [Водний кодекс України](#)
- 3 [Кодекс цивільного захисту України](#)
- 4 [Земельний кодекс України](#)
- 5 [Закон України «Про регулювання містобудівної діяльності»](#)
- 6 [Закон України «Про будівельні норми»](#)
- 7 [Закон України «Про управління відходами»](#)
- 8 [Закон України «Про охорону навколишнього природного середовища»](#)
- 9 [Закон України «Про охорону праці»](#)
- 10 [Закон України «Про охорону атмосферного повітря»](#)
- 11 [Закон України «Про охорону земель»](#)
- 12 [Закон України «Про засади державної регуляторної політики у сфері господарської діяльності»](#)
- 13 [Закон України «Про оцінку впливу на довкілля»](#)
- 14 [Постанова КМУ від 30.03.1998 № 391 «Про затвердження Положення про державну систему моніторингу довкілля»](#)
- 15 [Постанова КМУ від 04.04.2018 № 247 «Про затвердження Порядку розроблення плану управління ризиками затоплення»](#)
- 16 [Постанова КМУ від 20.12.2006 № 1764 «Про затвердження Технічного регламенту будівельних виробів \(продукції\)»](#)
- 17 [Постанова КМУ від 11.07.2007 № 903 «Про авторський та технічний нагляд під час будівництва об'єкта архітектури»](#)
- 18 [Постанова КМУ від 13.04.2011 № 461 «Питання прийняття в експлуатацію закінчених будівництвом об'єктів»](#)
- 19 [Постанова КМУ від 12.04.2017 № 257 «Про затвердження Порядку проведення обстеження прийнятих в експлуатацію об'єктів будівництва»](#)
- 20 [Постанова КМУ від 15.12.2021 № 1325 «Про затвердження нормативів гранично допустимих концентрацій небезпечних речовин у ґрунтах, а також переліку таких речовин»](#)
- 21 [Постанова КМУ від 05.09.2023 № 947 «Про затвердження Порядку розроблення, погодження та затвердження місцевих планів управління відходами»](#)
- 22 [Постанова КМУ від 20.10.2023 № 1102 «Про затвердження Порядку класифікації відходів та Національного переліку відходів»](#)
- 23 [Постанова КМУ від 07.11.2023 № 1166 «Про затвердження Порядку проведення моніторингу об'єкта оброблення відходів»](#)
- 24 [Постанова КМУ від 17.11.2023 № 1214 «Деякі питання віднесення речовин або предметів до побічних продуктів»](#)
- 25 [Методика обстеження і паспортизації гідротехнічних споруд систем гідравлічного вилучення та складування промислових відходів \(затверджено наказом Держкоммістобудування України від 19.12.1995 № 252, зареєстровано в Мін'юсті України 21.12.1995 за № 466/1002\)](#)

26 [Положення про проектування внутрішнього відвалоутворення та складування відходів виробництва в залізорудних і флюсових кар'єрах](#) (затверджено наказом Мінпромполітики України від 17.08.2004 № 412, зареєстровано в Мін'юсті України 19.08.2004 за № 1027/9626)

27 [Положення про порядок консервації та розконсервації об'єктів будівництва](#) (затверджено наказом Міністерства будівництва, архітектури та житлово-комунального господарства України від 21.10.2005 № 2, зареєстровано в Мін'юсті України 29.12.2005 за № 1582/11862)

28 [Правила пожежної безпеки в Україні \(затверджено наказом МВС України від 30.12.2014 № 1417\)](#), зареєстровано в Мінюсті України 05.03.2015 за № 252/26697)

29 [Правила охорони праці під час експлуатації хвостових і шламових господарств гірничорудних і нерудних підприємств](#) (затверджено наказом Міністерства енергетики та вугільної промисловості України від 19.01.2015 № 20, зареєстровано в Мін'юсті України 03.02.2015 за № 127/26572)

30 [Правила улаштування електроустановок \(ПУЕ\)](#) (затверджено наказом Міненерговугілля України від 21.07.2017 № 476)

31 [Паспорт об'єкта будівництва](#) (затверджено наказом Мінрегіону України від 10.11.2017 № 289, зареєстровано в Мін'юсті України 01.12.2017 за № 1460/31328)

32 [Правила експлуатації та типові норми належності вогнегасників](#) (затверджено наказом Мінрегіон України від 10.11.2017 № 298, зареєстровано в Мінюсті України 23.02.2018 за № 225/31677)

33 [Методика розроблення карт загроз і ризиків затоплення](#) (затверджено наказом МВС України від 28.02.2018 № 153, зареєстровано в Мін'юсті України 22.03.2018 за № 350/31802)

34 [Методика проведення обстеження та оформлення його результатів](#) (затверджено наказом Мінінфраструктури України від 06.08.2022 № 144, зареєстровано в Мінюсті України 09.08.2022 за № 898/38234)

35 [Правила охорони підземних вод](#) (затверджено наказом Міндовкілля України від 11.05.2023 № 325, зареєстровано в Мін'юсті України 29.06.2023 за № 1093/40149)

36 [Методика оцінювання ризиків виникнення надзвичайних ситуацій техногенного характеру та пожеж](#) (затверджено наказом МВС України від 13.10.2023 № 836, зареєстровано в Мінюсті України 02.11.2023 за № 1905/40961)

37 [Методичні рекомендації щодо здійснення післяпроектного моніторингу](#) (затверджено наказом Міндовкілля України від 15.03.2024 № 291)

38 [Вимоги до плану приведення місця розміщення відходів у відповідність з вимогами законодавства](#) (затверджено наказом Міндовкілля України від 29.04.2024 № 455, зареєстровано в Мінюсті України 18.06.2024 за № 911/42256)

39 [Державні медико-санітарні нормативи допустимого вмісту хімічних і біологічних речовин в атмосферному повітрі населених місць](#) (затверджено наказом МОЗ України від 10.05.2024 № 813, зареєстровано в Мін'юсті України 24.05.2024 за № 763/42108)

40 [Порядок топографічної зйомки у масштабах 1:5000, 1:2000, 1:1000 та 1:500](#) (затверджено наказом Міністерства аграрної політики та продовольства України від 17.04.2025 № 1675, зареєстровано в Мінюсті України 05.06.2025 за № 868/44274)

- 41 СНіП 2.02.02-85\* Основания гидротехнических сооружений (Основи гідротехнічних споруд)
- 42 СНіП 2.05.07-91 Промышленный транспорт (Промисловий транспорт)
- 43 СНіП 2.06.05-84\* Плотины из грунтовых материалов (Греблі з ґрунтових матеріалів)
- 44 СНіП 2.06.08-87 Бетонные и железобетонные конструкции гидротехнических сооружений (Бетонні і залізобетонні конструкції гідротехнічних споруд)
- 45 [Директива Європейського Парламенту і Ради від 15.03.2006 № 2006/21/ЄС «Про управління відходами видобувної промисловості та про внесення змін до Директиви № 2004/35/ЄС»](#)
- 46 [Директива Європейського Парламенту і Ради від 12.12.2006 № 2006/118/ЄС «Про захист ґрунтових вод від забруднення та погіршення стану»](#)
- 47 [Директива Європейського Парламенту і Ради від 24.11.2010 № 2010/75/ЄС «Про промислові викиди \(інтегрований підхід до запобігання забрудненню та його контролю\)»](#)
- 48 ANCOLD Guidelines on tailings dams (Рекомендації щодо дамб хвостосховищ)
- 49 ICOLD B72 Selecting seismic parameters for large dams (Вибір сейсмічних параметрів для великих дамб)
- 50 ICOLD B74 Tailings Dam Safety (Безпека хвостосховищ)
- 51 ICOLD B97 Tailings dams design of drainage (Проект дренажу хвостосховищ)
- 52 ICOLD B111 Dam-break flood analysis (Аналіз повені прориву дамби)
- 53 ICOLD B121 Tailings dams risk of dangerous occurrences (Ризик небезпечних подій у хвостосховищах)
- 54 ICOLD B139 Improving tailings dam safety. Critical aspects of management, design, operation and closure (Підтвердження безпеки дамби хвостосховища. Критичні аспекти управління, проєктування, експлуатації та закриття).

**Ключові слова:** відходи від перероблення металічних корисних копалин, транспортування відходів, пульпа, хвости, шлами, хвостосховище (шламонакопичувач), система оборотного водопостачання.