



ДЕРЖАВНІ БУДІВЕЛЬНІ НОРМИ УКРАЇНИ

Будинки і споруди

**СПОРТИВНІ ТА ФІЗКУЛЬТУРНО-ОЗДОРОВЧІ
СПОРУДИ**

ДБН В.2.2-13-2003

зі Зміною № 1

*Актуалізований текст в
останній редакції із змінами внесеними Зміною № 1*

РОЗРОБЛЕНО:

ВАТ КиївЗНДІЕП

(канд. архіт. В.В. Куцевич - керівник;
архітектори І.І. Чернядьєва, Н.М. Кир'янова, Б.М. Губов;
канд. техн. наук В.Ф. Гершкович;
інженери Ю.О. Сиземов, Б.Г. Польчук);

за участі:

КНУБА

(канд. архіт. В.З. Ткаленко);

Держкомспорту України

(інженер І.В. Островська);

УкрНДІ пожежної безпеки МНС України

(інженер В.Г. Сокол);

Інституту гігієни та медичної

екології ім. О.М. Марзєєва АМН

України

(докт. мед. наук В.Я. Акименко, інженер О.В. Яригін);

НВП "Елетер"

(інженер Д.Й. Розинський)

ВНЕСЕНІ І ПІДГОТОВЛЕНІ ДО
ЗАТВЕРДЖЕННЯ:

**Управлінням архітектурно-
конструктивних та інженерних систем
будинків і споруд
житлово-цивільного призначення Держбуду України**

ЗАТВЕРДЖЕНІ:

Наказом Держбуду України
№ 184 від 10 листопада 2003

РОЗРОБЛЕНО

Зміна № 1:

(ВАТ "КиївЗНДІЕП")

ЗАТВЕРДЖЕНО

Зміна № 1:

наказ Міністерства регіонального розвитку та
будівництва України від 30.12.2009 р. № 704 та від
15.07.2010 р. № 265, чинна з 2010-10-01

Право власності на цей документ належить державі. Відтворювати, тиражувати і розповсюджувати цей документ повністю чи частково на будь-яких носіях інформації без офіційного дозволу Державного комітету України з будівництва та архітектури заборонено. Стосовно врегулювання прав власності звертатись до Державного комітету України з будівництва та архітектури

ВСТУП

Ці Норми відносяться до системи нормативних документів на громадські будинки та споруди, базовим документом якої є ДБН В.2.2-9-99 «Громадські будинки та споруди. Основні положення».

У розвиток положень даного нормативного документа розробляються посібники по окремих видах будинків і споруд.

При розробленні цих Норм використовувалися такі нормативні акти та довідкові матеріали:

НАПБ 05.012-91	Технологічна інструкція "Порядок улаштування, монтаж засобів системи оповіщення про пожежу".
НАПБ А.01.001-95	Правила пожежної безпеки в Україні.
НАПБ Б.06.004-97	Перелік однотипних за призначенням об'єктів, які підлягають обладнанню автоматичними установками пожежогасіння та пожежної сигналізації.
НАПБ В.01.037-88/910	Правила пожарной безопасности для спортивных сооружений (ППБО-148-87).
НАПБ В.01.047-95/930	Правила пожежної безпеки для закладів, підприємств та організацій культури.
НАПБ В.06.001-74/930	Перечень вновь сооружаемых и реконструируемых зданий и помещений объектов культуры, которые подлежат оборудованию установками пожаротушения.
НАПБ В.06.002-76/930	Перечень вновь сооружаемых и реконструируемых зданий и помещений объектов культуры, которые подлежат оборудованию автоматической пожарной сигнализацией.
Справочное пособие к СНиП 2.08.02-89	Проектирование спортивных залов, помещений для физкультурно-оздоровительных занятий и крытых катков с искусственным льдом. М., 1991.
Справочное пособие к СНиП 2.08.02-89	Проектирование бассейнов М., 1991.
Учебное пособие для студентов и учащихся физкультурно-спортивных специальностей	Физкультурно-спортивные сооружения. Под ред. Л.В. Аристовой. М.: Издательство «Спортакадемпресс», 1999.
	Інструкція про порядок виготовлення, придбання, зберігання, обліку, перевезення та використання вогнепальної, пневматичної і холодної зброї та вибухових матеріалів. МВС України, 1998.
	Санитарные правила устройства и оборудования

ДЕРЖАВНІ БУДІВЕЛЬНІ НОРМИ УКРАЇНИ

Будинки і споруди

ДБН В.2.2-13-2003

Спортивні
та фізкультурно-оздоровчі спорудиНа заміну ВСН 46-
86/ГосгражданстройЧинні від 2010-10-01

Ці Норми поширюються на проектування нових і реконструкцію критих і відкритих спортивних споруд із місцями для глядачів або без них з умовною висотою до 73,5 м (включно)", висотні будинки з урахуванням вимог ДБН В.2.2-24:

- відкритих площинних спортивних споруд;
- критих спортивних споруд: спортивних залів, ковзанок із штучним льодом, басейнів;
- спеціалізованих спортивних споруд: споруд для стрільби з лука, кінного спорту, лижних баз, комплексів трамплінів для стрибків на лижах із трампліна, фрістайлу, біатлонних стрільбищ, санно-бобслейних трас, гірськолижних трас, тирів для кульової стрільби, веслувальних баз;
- стадіонів: льодових, лижних, комплексних;
- фізкультурно-оздоровчих споруд: комплексних майданчиків, смуг перешкод, "стежок здоров'я", відкритих і критих ванн, фізкультурно-оздоровчих комплексів, приміщень для спортивних занять, лижних баз і ковзанок для масового катання.

Перелік видів спортивних та фізкультурно-оздоровчих споруд наведений у додатку А.

Вимоги цих Норм є обов'язковими для фізичних і юридичних осіб - суб'єктів інвестиційної діяльності на території України незалежно від форм власності і відомчої належності.

Перелік нормативних документів, на які є посилання в цих Нормах, наведений у додатку Б. У цих Нормах використовуються терміни і визначення згідно з додатком В.

Під час проектування споруд для видів спорту і фізкультурно-оздоровчих занять, не зазначених у цих Нормах, розміри, пропускну спроможність та інші вимоги до специфічних для даного виду приміщень і споруд повинні визначатися завданням на проектування.

Спортивні споруди, призначені для збірних команд країни і олімпійського резерву, повинні проектуватися за завданням на проектування центрального органу виконавчої влади України з питань фізичної культури і спорту з урахуванням вимог цих Норм.

(Вступна частина змінено, Зміна №1)

1 ЗАГАЛЬНІ ПОЛОЖЕННЯ

1.1 Спортивні та фізкультурно-оздоровчі будинки і споруди класифікуються за їх функціональним призначенням залежно від видів спорту і дозвілленої діяльності, а також за характером використання на:

- навчально-тренувальні;
- спортивно-демонстраційні;
- спортивно-видовищні;
- фізкультурно-оздоровчі.

Навчально-тренувальні та фізкультурно-оздоровчі споруди можуть кооперуватися з культурно-видовищними, готелями і навчальними закладам з дотриманням вимог ДБН В.2.2-3, ДБН В.2.2-16, ДБН В.2.2-17, ДБН В.2.2-20.

(Пункт 1.1 змінено, Зміна № 1)

1.2 Спортивні та фізкультурно-оздоровчі будинки і споруди за функціональним призначенням поділяються на комплекси та групи:

- основні, призначені безпосередньо для спортивних та фізкультурно-оздоровчих занять;
- допоміжні, призначені для осіб, які займаються, тренерів та суддів, а також медичні, службово-адміністративні, складські тощо;
- комплексу для глядачів.

1.3 Кількість, склад і місткість спортивних та фізкультурно-оздоровчих будинків і споруд і їх комплексів встановлюється відповідно до норми площі, передбаченої вимогами розділу 6 ДБН 360.

Спеціалізація споруд за видами спорту і кількість місць для глядачів встановлюються завданням на проектування залежно від місцевих умов, чисельності населення і містобудівного значення спор-тивної споруди або комплексу.

1.4 Спортивні та фізкультурно-оздоровчі будинки і споруди слід проектувати з урахуванням вимог ДБН В.2.2-17. Параметри зон, просторів і елементів будинків, споруд та приміщень для інвалідів і маломобільних груп населення наведені у додатку Г.

(Пункт 1.4 змінено, Зміна № 1)

1.5 Необхідність влаштування захисних споруд цивільної оборони у спортивних та фізкультурно-оздоровчих будинках і спорудах визначається завданням на проектування за погодженням із штабом цивільної оборони, а їх проектування здійснюється згідно з вимогами ДБН В.2.2-5.

1.6 Розміщення спортивних та фізкультурно-оздоровчих споруд у вбудованих, вбудовано-прибудованих та прибудованих приміщеннях до житлових будинків дозволяється тільки для закладів з регламентованим режимом функціонування (з 7 до 23 години) згідно з вимогами ДБН В.2.2-15, ДБН В.1.2.10 та СНіП II-12.

Вбудовано-прибудовані та прибудовані приміщення до житлових будинків можуть використовуватися для розміщення лише таких видів спортивних і фізкультурно-спортивних закладів, які відповідають вимогам СН 3077, СН 1304, СНіП 2.04.05, ДСН 3.3.6.037, ДБН 360, п. 3.14 за показниками шумового режиму, вібрації та мікроклімату в житлових приміщеннях, ДБН В.1.1-7, ДБН В.2.2-15

(Пункт 1.6 змінено, Зміна № 1)

1.7 Будівельні та опоряджувальні матеріали, що використовуються, повинні відповідати вимогам радіаційної безпеки згідно з ДБН В.1.4-1.01, ДБН В.1.4-2.01, ДГН 6.6.1-6.5.001.

1.8 Сміттєпроводи спортивних та фізкультурно-оздоровчих споруд слід проектувати згідно з вимогами ДСТУ Б В.2.5-34.

(Пункт 1.8 долучено, Зміна № 1)

1.9 Потреба в ліфтах залежно від поверховості спортивних та фізкультурно-оздоровчих споруд, кількість та типи повинні відповідати вимогам ДБН В.2.2-9, ДСТУ ISO 4190-1, ДСТУ ISO 4190-2, ДСТУ ISO 4190-3, ДСТУ ISO4190-6, ДСТУ EN 81-1, ДСТУ EN 81-2. Протипожежні вимоги до влаштування ліфтів слід виконувати згідно з вказівками НПАОП 0.00-1.02, ДБН В.1.1-7 і НАПБ Б.01.007.

(Пункт 1.9 долучено, Зміна № 1)

1.10 Улаштування пасажирських ескалаторів та підймальних платформ визначається згідно з вимогами ДСТУ ISO 9386-1, ДСТУ ISO 9386-2, ДСТУ ISO 9589, ДСТУ EN 115".

(Пункт 1.10 долучено, Зміна № 1)

2 ВИМОГИ ДО ЗЕМЕЛЬНИХ ДІЛЯНОК

Загальні вимоги

2.1 Спортивні та фізкультурно-оздоровчі будинки і споруди слід розміщувати на сельбищній території, у місцях відпочинку населення та на інших спеціально виділених земельних ділянках, забезпечених зручними під'їздами і підходами від зупинок громадського транспорту згідно з ДБН 360 з обов'язковим додержанням нормативного шумового режиму на прилеглій території житлової забудови та забезпеченням санітарних розривів до житлових та громадських будинків згідно з вимогами ДержСанПіН 173 п. 4.10, ДержСанПіН 203, СанПіН 42-128-4690, СанПіН 42-120-4948. Слід передбачати місця для транспортних засобів інвалідів та зручні підходи до них, які забезпечують пересування на кріслах-колясках та згідно з вимогами ДБН В.2.2-17.

(Пункт 2.1 змінено, Зміна № 1)

2.2 Площу земельних ділянок спортивних та фізкультурно-оздоровчих споруд слід приймати виходячи із суми площ забудови основних і допоміжних споруд, а також площ, які зайняті проїздами, автостоянками, пішохідними доріжками й озелененням.

2.3 Благоустрій території спортивних та фізкультурно-оздоровчих будинків і споруд, під'їзди і пішохідні доріжки повинні проектуватися з урахуванням вимог ДБН 360, ДБН Б.2-4, ДБН В.2.3-4, ДБН В.2.3-5 та ДБН В.2.2-17".

Проїзди і пішохідні доріжки слід передбачати до всіх споруд, що розташовуються на земельній ділянці критих споруд і спортивних комплексів. Проїзди повинні мати удосконалене полегшене або капітальне покриття. Пішохідні доріжки, тротуари і пандуси, якими користуються інваліди на кріслах-колясках, повинні мати тверде шорстке покриття, яке в разі намокання не стає слизьким. Ширина пішохідних доріжок повинна прийматися не менше 1,8 м. Поздовжній їх уклон не повинен перевищувати 5 %, а поперечний - 1 %. У місцях перепаду рівнів між горизонтальними ділянками пішохідних шляхів слід передбачати влаштування пандусів і сходів. Уклон кожного маршруту пандуса не повинен перевищувати 8 %, а його довжина повинна бути не більше 10 м. Ширина пандуса повинна бути: за одностороннього руху - не менше 1,0 м; за двостороннього руху - не менше 1,8 м. Якщо поздовжній уклон перевищує зазначені межі для інвалідів, котрі користуються кріслами-колясками, слід передбачати спеціальні доріжки або пандуси.

(Пункт 2.3 змінено, Зміна № 1)

2.4 Ширина шляхів руху глядачів по території спортивної споруди повинна прийматися з розрахунку 1 м на 500 глядачів.

2.5 Біля входів для глядачів у будинки критих спортивних споруд слід передбачати вільні майданчики із розрахунку 0,3 м на одного глядача, що припадає на даний вхід.

Перед входами на трибуни відкритих спортивних споруд слід передбачати вільні площі з розрахунку 0,5 м² на одного глядача, що припадає на даний вхід.

2.6 Відстань від спортивних і фізкультурно-оздоровчих будинків та споруд і їх комплексів до інших будинків і споруд слід приймати згідно з вимогами ДБН 360 та розрахунками шумового режиму за СНіП II-12.

2.7 Рівень ґрунтових вод повинен знаходитися не менше ніж на 0,7 м нижче позначки спланованої поверхні відкритих площинних спортивних споруд, а за наявності басейну - найбільш низько розташованої конструкції ванни басейну.

2.8 Земельна ділянка спортивної та фізкультурно-оздоровчої споруди повинна мати не менше двох в'їздів (включаючи господарський) і двох входів.

2.9 Господарське подвір'я повинне розміщуватись ізольовано від спортивних та фізкультурно-оздоровчих споруд, мати в'їзд на територію основної споруди й окремий зовнішній виїзд.

2.10 Стоянки автомобілів проектується згідно з вимогами ДБН В.2.3-4 та ДБН В.2.3-5. У разі використання спортивної споруди інвалідами вони повинні знаходитися не далі 40 м від входу до цієї споруди і мати з нею зручний зв'язок. Ширина стоянки для автомобіля інваліда повинна бути не менше ніж 3,5 м.

(Пункт 2.10 змінено, Зміна № 1)

Відкриті площинні спортивні споруди

2.11 Майданчики і поля для спортивних ігор (крім майданчиків для городків), а також спортивні ядра слід орієнтувати поздовжніми осями у напрямку північ-південь із забезпеченням обов'язкової інсоляції протягом 3 год. щонайменше 50 % території згідно з вимогами СанПіН 2605. Допустиме відхилення не повинно перевищувати 20° в кожен із боків. Торець із валом майданчиків для городків слід орієнтувати на північ, північний схід або схід.

За наявності в складі спортивних споруд декількох майданчиків або полів для спортивних ігор одного виду допускається орієнтація поздовжніх осей не більше однієї третини цих майданчиків або полів у напрямку схід-захід.

В разі розміщення місць для навчально-тренувальних занять із штовхання ядра і метання диска, молота, списа, гранати поза спортивним ядром напрямок метання (штовхання) повинен бути орієнтований на північ, північний схід або схід.

2.12 Шляхи пересування осіб, які займаються, з допоміжних приміщень до місць занять на відкритих спорудах не повинні перетинатися зі шляхами пересування глядачів.

2.13 Між відкритими площинними спортивними спорудами і трибунами при них слід передбачати обхідну доріжку завширшки не менше 1,5 м або об'їзну - завширшки не менше 3,5 м.

В разі завантаження трибун низу обхідну (об'їзну) доріжку слід суміщувати зі шляхами евакуації глядачів.

2.14 За наявності на земельній ділянці спортивного комплексу полів із газонним покриттям у його складі слід передбачати розплідник для вирощування дерну. Площу розплідника слід приймати з розрахунку 15 % площі газонного покриття одного поля, а за наявності двох і більше полів - 10 % їх загальної площі.

2.15 По периметру земельної ділянки комплексу відкритих спортивних споруд слід передбачати вітро- і пилозахисні смуги деревних і чагарникових насаджень завширшки 5 м з боку проїздів місцевого значення і до 10 м - з боку швидкісних магістральних доріг з інтенсивним рухом транспорту. По периметру окремих груп відкритих площинних спортивних споруд, що входять до комплексу, і відкритих ванн басейнів слід передбачати смугу чагарникових насаджень завширшки не менше 3 м.

2.16 Загальна площа озеленення земельної ділянки спортивної споруди, включаючи розплідник для вирощування дерну, газонні покриття полів і майданчиків, вітро-, пилозахисні й інші смуги насаджень, повинна складати не менше 30 % від площі земельної ділянки.

Примітка. В разі розміщення спортивних споруд у парках, садах, скверах відсоток озеленення не нормується.

2.17 По обидва боки сходів або пандуса, призначеного для пересування людей з обмеженою рухливістю, повинні передбачатися огорожі з подвійними поручнями на висоті 0,7 м і 0,9 м. Довжина поручнів повинна бути більшою від довжини пандуса або сходового маршу не менше ніж на 0,3 м.

2.18 Для забезпечення орієнтації інвалідів із дефектами зору краї доріжок повинні виділятися смугами з чіткою фактурою і контрастним кольором. Бордюрні камені в місцях перетину з пішохідними шляхами слід передбачати зниженими, тобто заввишки 0,03-0,04 м. Застосування каменів із скошеною верхньою гранню не допускається.

2.19 Улаштування смуг безпеки для інвалідів на кріслах-колясках уздовж бігових доріжок, навколо зон і майданчиків для спортивних занять інвалідів повинно передбачатися згідно з ДБН В.2.2-17.

(Пункт 2.19 змінено, Зміна № 1)

2.20 У сходовому марші повинно бути не менше трьох сходинок. Сходинки повинні бути глухими і рівними, без виступів, а по краях ширини маршів повинні мати бортики заввишки 0,05 м для запобігання зісковзуванню ноги, палиці, милиці. Ширина проступів відкритих зовнішніх сходів повинна бути не менше 0,4 м, а висота підйому - не більше 0,12 м.

2.21 На майданчиках для стрільби з лука слід передбачати їх огорожу з влаштуванням спеціально обладнаних місць.

Криті спортивні споруди

Спортивні зали і басейни

2.22 Будинки спортивних залів і критих басейнів слід розміщувати з відступом від червоної лінії забудови не менше ніж на 6 м за умови розміщення вікон спортивних залів з боку дворового фасаду або відокремлення будинку спортивної споруди від вулиці смугою зелених насаджень завширшки не менше 4 м.

2.23 В разі розташування спортивних залів і критих басейнів у комплексі з відкритими спортивними спорудами слід передбачати при них відповідні допоміжні приміщення, що забезпечують обслуговування осіб, які займаються, на майданчиках.

2.24 Ділянки спортивних басейнів повинні бути захищені від несприятливих вітрів, пилу, шкідливих промислових і транспортних викидів, добре інсолюватися і провітрюватися. Відкриті ванни і майданчики для підготовчих занять не повинні розташовуватися у першому ряду прима-гістральної забудови, а в разі її відсутності - відстояти від червоної лінії забудови не менше ніж 15 м за умови організації смуги зелених насаджень завширшки 4 м і на відстані 50 м від межі житлової забудови.

2.25 По периметру ділянки слід передбачати смуги зелених насаджень завширшки не менше ніж 3 м. Загальна площа озеленення ділянки відкритого басейну повинна складати не менше 35 % від площі земельної ділянки.

2.26 Пристрої для стрибків у воду відкритих ванн слід орієнтувати на північ або північний схід.

2.27 На земельній ділянці відкритих басейнів, крім ванн та будинків із допоміжними приміщеннями, слід розміщувати майданчики для підготовчих занять площею, яка визначається з розрахунку не менше 4,5 м на кожного з тих, хто одночасно займається у ваннах.

Спеціалізовані спортивні споруди

Тири і стрільбища для кульової стрільби

2.28 Ділянки відкритих тирів для стрільби з малокаліберних гвинтівок, а також револьверів і пістолетів будь-яких калібрів слід розміщувати на відстані не менше 2 км від житлових і громадських будинків і місць масового відпочинку, а напіввідкриті тири - на відстані не менше 300 м; ділянки стрільбищ, що мають у своєму складі відкриті тири для стрільби з крупнокаліберних гвинтівок, - на відстані не менше 6 км.

2.29 На ділянках відкритих тирів слід передбачати зони безпеки ("вилітні поля"), розміри яких (рахуючи від лінії вогню) повинні прийматися завдовжки (за напрямком стрільби) не менше 1,5 км і завширшки (у кожний бік) не менше 0,6 км для стрільби з крупнокаліберних гвинтівок, а для решти видів стрільби - відповідно 1,5 і 0,25 км. На ділянках відкритих тирів для стрільби з пневматичної зброї, а також між суміжно розташованими тирами на ділянці стрільбища "вилітні поля" не передбачаються.

2.30 У відкритих тирах напрямком стрільби повинен передбачатися на північ або північний схід.

2.31 На ділянках стрільбищ зони безпеки повинні бути не менше 4,5 км за напрямком стрільби і не менше 0,6 км у кожну з бокових сторін стрільбища.

2.32 Ширина доріг на ділянці стрільбища повинна бути не менше 3,5 м.

2.33 На території стрільбища, поблизу будинку з допоміжними приміщеннями слід передбачати плац для шикування і парадів учасників змагань розміром 60 x 20 м (на стрільбищах, призначених для змагань високого масштабу, - 100 x 30 м).

Лижні бази

2.34 Під час вибору ділянки для лижних баз слід виходити з умови, що спортивні траси (гірськолижні, для лижних гонок, для біатлону) не повинні перетинатися одна з одною, а також із трасами для масового катання і туристичними. Не допускається прокладання трас через природні перешкоди, що являють собою ризик для здоров'я і життя спортсменів-гонщиків (шосейні дороги, залізничні колії), а також по ріках, що погано замерзають, озерах, болотах і ділянках із густим чагарником.

2.35 Траси для лижних гонок і гонок із стрільбою (біатлон) повинні прокладатися по пересіченій місцевості і мати відповідні до правил змагань з лижних гонок та біатлону перепади висот, підйоми, рівні ділянки та спуски.

2.36 Ширина трас на спусках повинна бути на прямих ділянках не менше 4 м, на ділянках із поворотами (на віражах) - не менше 6 м.

2.37 Всі старті і фініші повинні розміщуватися на одній відкритій ділянці, що розташовується на відстані від найближчого будинку лижної бази не далі 300 м. Старт і фініш на кожній дистанції змагань повинні розташовуватися не ближче 10 м і не далі 100 м один від одного.

2.38 Траси для біатлону повинні забезпечувати проходження дистанцій завдовжки 25, 15 і 10 км в індивідуальних гонках, а в естафетах - етапи завдовжки 7,5 і 5 км.

Для ведення стрільби слід влаштовувати відкритий тир із вогневою зоною завдовжки 150 м, розміщеною так, щоб відрізок дистанції гонки від старту до тиру складав не менше 4 км, а від тиру до фінішу - не менше ніж 2 км.

2.39 Ділянки для гірськолижних трас і масового катання з гір повинні вибиратися на північних або північно-східних схилах, бути лавинобезпечними і не мати перешкод, що становлять небезпеку для гірськолижників.

Уклон ділянок для масового катання не повинен перевищувати 25 %; для спуску на швидкість траса впродовж не менше 500 м, починаючи від старту, повинна мати рівномірний уклон 40-45°. Для слалому і слалому-гіганта 25 % довжини траси повинні мати крутизну не менше 30°.

2.40 Будинок лижної бази слід розміщувати на відстані не більше 300 м від підйомних пристроїв і не далі 100 м від спортивних трамплінів.

Схил, що вибирається для трампліна, повинен бути захищеним від бічного вітру і сніжних заносів і орієнтованим на північ (оптимально), північний схід або схід, а також мати профіль, максимально близький до профілю трампліна.

2.41 Суддівські вишки (з ізольованими від інших приміщень і одна від одної кабінами) слід передбачати біля кожного трампліна, який призначений для змагань. Біля трамплінів, які призначені лише для навчально-тренувальних занять, замість суддівських вишок слід передбачати площадку (поміст) для тренерсько-викладацького складу.

2.42 Кабіна судді-інформатора (диктора) повинна розміщуватися в місці, що забезпечує огляд усіх фаз стрибка й оцінок суддів, на протилежному від суддівської вишки боці трампліна.

2.43 Трамплін із стартовим майданчиком, розташованим на позначці від рівня землі вище 15 м, повинен мати вертикальний підйомник (ліфт).

2.44 Траса для швидкісного спуску на санях повинна проходити по північному схилу, бути зручною для технічного обслуговування і мати уклон 8-11 %.

Мінімальна довжина траси від старту до фінішу повинна складати не менше 700 м.

Веслувальні бази

2.45 Як тренувальні акваторії допускається використовувати природні водойми вільної конфігурації з тренувальними трасами, що складаються з прямих ділянок шляху завдовжки не менше 200-300 м для академічного веслування і 100-150 м - для байдарок і каное, і криволінійних ділянок траси, що їх зв'язують, з радіусом повороту не менше 1000 м для академічних суден і 100 м - для суден безкошетового веслування.

Для тренування спортсменів вищих спортивних розрядів розміри і конфігурація акваторії повинні бути розраховані на безперервний рух екіпажів впродовж 10 км і більше.

2.46 Розміщення споруд для веслувального спорту не допускається з підвітряного боку по відношенню до промислових і сільськогосподарських підприємств, які є джерелом виділення у навколишнє природне середовище шкідливих речовин або речовин, що мають сильний запах, а також біля нижньої течії ріки внаслідок забруднення води ріки шкідливими речовинами.

2.47 Довжина дистанції для змагань з веслування повинна відповідати вимогам спортивної класифікації. Дистанції повинні бути прямими (без поворотів і вигинів). Після лінії фінішу повинне залишатися не менше ніж 100 м вільної води.

2.48 Між зовнішньою огорожею дистанції і берегами (або закріпленим на місці плотом, бакеном тощо) повинно залишатися не менше 5 м вільної води.

2.49 Глибина водойми в межах гоночних трас повинна бути: за однакових позначок будь-якого поперечного профілю дна - не менше 2 м; в разі перепаду позначок $\pm 0,1$ м - не менше 3 м, в решті випадків - не менше 4 м.

У місцях проведення навчально-тренувальної роботи та в інших зонах веслувальних арен глибина водойми повинна бути не менше 1,5 м.

2.50 При орієнтації гоночних трас по сторонах світу слід дотримуватися меридіонального напрямку. Рух у гонці краще приймати з півночі на південь із можливим відхиленням до 10° на західні румби. У спорудах, призначених тільки для проведення змагань на байдарках і каное, дистанції можуть бути орієнтовані також із будь-яким східним азимутом для тих, хто змагається в гонці.

2.51 Веслувальні гоночні дистанції слід розміщувати поздовжньою віссю вздовж напрямку пануючих вітрів, із стартом у підвітреній зоні. Уздовж траси повинна розташовуватися автодорога (одна смуга руху).

2.52 Гоночні траси не повинні перетинатися шляхами комерційного і прогулянкового судноплавства, мостовими естакадами, високовольтними лініями та іншими інженерними спорудами.

Споруди для фізкультурно-оздоровчих занять

2.53 Не допускається розміщення ділянок фізкультурно-оздоровчих закладів масових типів на території промислових зон, санітарно-захисних зон промислових підприємств, залізниць і автомагістралей.

2.54 Споруди фізкультурно-оздоровчих клубів мікрорайонів слід розміщувати в межах житло-

вих територій мікрорайонів і кварталів із включенням критих споруд у структуру житлових будинків у якості вбудовано-прибудованих і прибудованих приміщень з урахуванням вимог 1.7 цих Норм або кооперованих будинків громадських центрів місцевого значення.

У районах центру, на примагістральних територіях серединної зони і периферії, у районах сформованої забудови і районах реконструкції житлового фонду допускається розміщення критих споруд фізкультурно-оздоровчих клубів мікрорайонів у блоках-прибудовах до існуючих загальноосвітніх шкіл, що обслуговують як школярів, так і населення. У випадках будівництва в мікрорайонах шкіл нового типу, що включають у свою структуру фізкультурно-оздоровчі споруди для занять школярів і населення, споруди фізкультурно-оздоровчих клубів мікрорайонів допускається не передбачати.

3 ОБ'ЄМНО-ПЛАНУВАЛЬНІ ТА КОНСТРУКТИВНІ РІШЕННЯ БУДИНКІВ І СПОРУД

Загальні вимоги

3.1 Спортивно-демонстраційні і спортивно-видовищні споруди рекомендується проектувати універсальними - з ареною, що трансформується, для попереминого проведення змагань з декількох видів спорту або декількох видів культурно-видовищних або громадських заходів. Решту спортивних споруд, призначених в основному для навчально-тренувальних занять, слід передбачати для одного виду спорту або групи видів спорту, що не потребують трудомісткої трансформації спортивного обладнання.

3.2 У спортивно-видовищних будинках слід передбачати естраду, а також приміщення та пристрої, що забезпечують проведення культурно-видовищних і громадських заходів. Розмір естради рекомендовано приймати 18 x 12 м у залах з ареною менше 65 x 36 м і не менше 24 x 18 м - у залах з ареною 65 x 36 м і більше. Приміщення демонстраційного комплексу слід проектувати за нормами культурно-видовищних закладів.

3.3 У критих спортивних спорудах шляхи пересування тих, хто займається (у спортивному одязі) із роздягалень до місць занять не повинні перетинатися зі шляхами пересування глядачів.

ОСНОВНІ ПРИМІЩЕННЯ (БУДИНКИ І СПОРУДИ)

Відкриті площинні спортивні споруди

3.4 Будівельні розміри відкритих площинних спортивних споруд, спеціалізованих за видами спорту, і їх пропускну спроможність, необхідну для визначення площі допоміжних приміщень для тих, хто займається, слід приймати згідно з таблицею 1.

Розміри спортивного ядра слід приймати згідно з вимогами до розмірів кругової легкоатлетичної бігової доріжки, а пропускну спроможність - виходячи із суми пропускну спроможності бігових доріжок і решти місць для легкої атлетики, які не суміщуються одні з одними і використовуються одночасно (див. 6 таблиці 1).

У складі комплексу спортивного ядра з круговою біговою доріжкою завдовжки 400 м рекомендується передбачати майданчик для навчально-тренувальних занять з метання диска, молота, списа і гранати. Розміри майданчика визначаються відповідно до заданої кількості місць для цих видів, керуючись вимогами, наведеними у бд-бж таблиці 1.

Олімпійські вимоги до параметрів спортивного ядра для змагань та розминки наведені у додатку Д.

Вимоги і параметри споруд, що не увійшли до таблиці 1, наведені:

- для стрільби з лука - у додатку Е;
- для кінного спорту - у додатку Ж;
- для футбольних полів із системами підігріву - у додатку И.

Як верхній робочий шар відкритих площинних споруд слід приймати:

- два типи неводостійких покриттів - з оптимальної суміші (НВ-1) і спортивний газон (НВ-2);
- три типи водостійких покриттів - синтетичне (В-1), асфальтобетонне (В-2) і бетонне (В-3).

Вибір типу покриття залежно від призначення споруди і величину уклонів для відведення води з поверхні слід приймати за таблицею 1.

3.5 Спортивне ядро і спеціалізовані спортивні та фізкультурно-оздоровчі майданчики повинні мати стаціонарні огорожі. В огорожах слід передбачати ворота завширшки 3,6 м і хвіртки.

Таблиця 1

Вид спорту	Будівельні розміри, м ¹)		Пропускна спроможність, люд/зміну	Тип верхнього (робочого) шару ²)	Схеми уклонів ³)	Максимальний уклон
	довжина	ширина				
1	2	3	4	5	6	7
1. Бадмінтон	15	84)	8	НВ-1, В-1 або В-2	III або IV	0,003
2. Баскетбол⁵)	32	20	24	НВ-1, В-1 або В-2	III або IV	0,003
3. Волейбол⁶)	$\frac{30}{34}$	$\frac{15}{19}$	24	НВ-1 або В-1	III або IV	0,003
4. Гандбол	43	22	24	НВ-1 або В-1	III або IV	0,003
5. Городки:	30	15	12	-	-	-
а) "міста"	4	9	-	В-2 ⁷) або В-3 ⁷)	Без уклону	
б) кони і напівкони	12	7	-	НВ-1, В-2 або В-3	III або IV	0,005
в) решта поверхонь		-	-	Не нормується		
6. Легка атлетика:						
а) стрибки у довжину та потрійний стрибок, в т.ч. доріжка для розбігу	60	5	5	-	-	-
	50	3,25	5	Синтетичне покриття	V	0,001 ⁸)
					IV	0,01
б) стрибки у висоту в т.ч. сектор для розбігу (за розташування поза спортивним ядром)	25-30	45	5	Синтетичне покриття	-	-
	25-30	45	-	Синтетичне покриття	Без уклону	
					V	0,004
в) стрибки із шестом в т.ч. доріжка для розбігу	57	8	5	-	-	-
	50	1,25	-	Синтетичне покриття	V	0,001 ⁸)
					IV	0,01
г) штовхання ядра: майданчик під кільце сектор для приземлення ядра	27,5	20,6	-	-	-	-
	3, 2	3, 2	-	В-2 або В-3	Без уклону	
	24	20	-	Природний трав'яний покрив	V	0,001 ⁸)
					II або IV	0,004
д) метання диска та (або) молота: майданчик під кільце сектор для приземлення снарядів (за розташування поза спортивним ядром)	97	70	6	-	-	-
	3,5	3,5	-	В-2 або В-3	Без уклону	
	90	70	-	Природний трав'яний покрив	V	0,001 ⁸)
					II або IV	0,008
е) метання списа: доріжка для розбігу	130	60	6	-	-	-
	36,5	4	-	Синтетичне покриття	V	0,001 ⁸)
					II або IV	0,01

Продовження Таблиці 1

1	2	3	4	5	6	7
сектор для приземлення списа (за розміщення поза спортивним ядром)	130	70	-	Природний трав'яний покрив	V	0,001 ⁸⁾
					II або IV	0,008
ж) метання гранати:	125	12	7	-	-	-
доріжка для розбігу	30	4	-	Синтетичне покриття	V	0,001 ⁸⁾
					II або IV	0,01
сектор для приземлення гранати (за розташування поза спортивним ядром)	100	12	-	Природний трав'яний покрив	V	0,001 ⁸⁾
					II або IV	0,008
з) біг по прямій	145	за кількістю окремих доріжок ⁹⁾	3 на кожну окрему доріжку	Синтетичне покриття	V	0,001 ⁸⁾
					IV	0,01
и) біг по колу ¹⁰⁾	$\frac{192}{170}$ 12)	$\frac{97}{87}$ 9)	$\frac{48}{24}$ 9)	Синтетичне покриття	IV	0,01
7. Регбі¹¹⁾	120	72	34	НВ-1	I або II	0,006
				НВ-2		0,008
8. Швидкісний біг на ковзанах	18612)	74	50	-	-	-
9. Теніс: а) майданчик для гриб) б) майданчик з тренувальною стінкою ¹³⁾	$\frac{153}{36}$ 40	<u>18</u> 20	6	НВ-1, В-1, В-2 або В-3	III	0,003
	16-20	12-18	1 на кожні 4 м довжини стінки			
10. Теніс настільний	7,75	4,5	4	НВ-1 або В-1	IV	0,005
11. Фігурне катання на ковзанах на льоду¹⁴⁾	65	36	$\frac{30}{50}$ 1 5)	-	-	-
12. Футбол 11), 16)	113	72	32	НВ-1 та В-1	I або II	0,006
				НВ-2		0,008
13. Хокей¹⁴⁾	65	36	$\frac{30}{50}$ 15)	-	-	-
14. Хокей на траві¹¹⁾	98	61	30	НВ-2 або синтетична травичка	I або II	0,008
15. Хокей з м'ячем¹¹⁾	114	73	34	-	-	-

1	2	3	4	5	6	7
16. Відкриті площинні споруди для фізкультурнооздоровчих занять:	За таблицею 8	-	Не нормується	II, III або IV	0,005	
а) комплексний майданчик ¹⁷⁾						
б) смуга перешкод	За 3.62	-		-		
в) "стежка здоров'я"						
<p>1) З урахуванням захисних зон.</p> <p>2) Приймається за 3.4.</p> <p>3) Приймається за рисунком Л.1 додатка Л.</p> <p>4) Ширина двох суміжних майданчиків для бадмінтону приймається 6,1 м, а для тенісу - 34 або 36 м для майданчиків завширшки 18м і 20 м відповідно.</p> <p>5) Між межами майданчика і стаціонарних місць для глядачів повинна передбачатися вільна смуга завширшки не менше 1 м.</p> <p>6) В знаменнику наведені розміри арени для змагань державного масштабу.</p> <p>7) Площу «міст» допускається виконувати в металі (плита).</p> <p>8) Поздовжній уклон (V) може передбачатися за напрямком бігу або розбігу, а на секторах для приземлення снарядів - за напрямком польоту снарядів.</p> <p>9) Для бігу по прямій і по колу слід передбачати шість-десять окремих доріжок завширшки 1,25 м кожна. Доріжка для бігу по прямій повинна сполучатися з прямими відрізками доріжки для бігу по колу. Кількість окремих доріжок допускається зменшувати, але не менше ніж до 8-10 для бігу по прямій і 6-8 - по колу.</p> <p>Для бігу по колу в чисельнику наведені розмір і пропускна спроможність при 8 доріжках, у знаменнику - при 4. 10) Передбачається тільки в складі спортивного ядра. Поперечний уклон повинен бути спрямований у бік внутрішньої брівки.</p> <p>11) Наведені розміри окремо розташованих полів.</p> <p>12) В чисельнику наведений розмір для розрахункової довжини доріжки 400 м, у знаменнику - 333,33 м.</p> <p>13) Стінка повинна розташовуватися по довжині майданчика і мати висоту 3 м.</p> <p>14) Розмір робочої льодяної поверхні (у хокеї - обмеженої бортами) 61 x 30 м. У малих населених пунктах, у сільській місцевості та у житлових районах допускається розмір робочої льодяної поверхні приймати 56 x26 м без зменшення пропускної спроможності, наведеної в таблиці.</p> <p>15) В чисельнику наведена пропускна спроможність ковзанок із природним льодом, у знаменнику - із штучним льодом.</p> <p>16) При декількох футбольних полях в одному комплексі не більше половини з них допускається приймати розміром 98 x 64 м. Такі ж розміри слід приймати для футбольних полів (незалежно від їх кількості), розміщених у малих населених пунктах, у сільській місцевості та у житлових районах, без зменшення пропускної спроможності, наведеної в таблиці. На ущільнених ділянках в умовах забудови, що склалася, допускаються поля розміром 75 x 50 м, а для дітей 10-14 років - 60 x 40 м.</p> <p>17) Вимоги поширюються як на майданчик в цілому, так і на окремі його елементи (у випадку їх розосередження).</p>						

Криті спортивні споруди**Спортивні зали**

3.6 Будівельні розміри і пропускну спроможність спортивних залів, спеціалізованих для окремих видів спорту (крім залів для легкої атлетики), а також розміри і пропускну спроможність спортивних арен для проведення змагання з цих видів в універсальних демонстраційних залах слід приймати згідно з таблицею 2.

Будівельні розміри універсальних спортивних залів (які призначаються для поперемінних занять і змагань із різних видів спорту) слід приймати за найбільшим із показників для цих видів, що наведені у таблиці 2, а пропускну спроможність - за найменшою питомою площею, що припадає на одну особу, яка займається.

У малих населених пунктах і в сільській місцевості для проведення спортивних занять населення поперемінно з уроками фізкультури школярів допускається передбачати універсальні зали розміром 24 x 12 м, заввишки 6 м та 30 x 15 м, заввишки 8 м і пропускну спроможністю за зміну 25 і 40 людей відповідно.

Розміри та пропускну спроможність, рекомендовані варіанти використання критих спортивних споруд, призначених для інвалідів та інших маломобільних категорій населення, наведені у додатку К.

Таблиця 2

Вид спорту, розрахункова одиниця	Будівельні розміри залу ¹⁾ , м			Пропускна спроможність ²⁾ , люд./зміну		Розміри арени ³⁾ для змагань у спортивно-демонстраційному або спортивно-видовищному залі, м		
	довжина	ширина	висота до низу виступних конст- рукцій	при навчально- тренувальних заняттях у залі	при змаганнях на аренах спортивно- демонстраційних або спортивно- видовищних залів, люд.	довжина	ширина	мінімаль- на висота (у межах площі арени)
1	2	3	4	5	6	7	8	9
СПОРТИВНІ ЗАЛИ								
Акробатика. На один комплект табельного обладнання	36	18	6	32	75	44	21	7
Бадмінтон. На один майданчик та один комплект табельного обладнання	16	9 ⁴⁾	8	8	8 (4 пари)	18	9	10
Баскетбол. На один майданчик та один комплект табельного обладнання	38	26	9	24	48 (4 команди по 12 люд.)	42	24	10

Продовження Таблиці 2

Волейбол. На один майданчик та один комплект табельного обладнання	36	18	9	24	48 (4 команди по 12 люд.)	42	24	12,5
Гандбол. На один майданчик та один комплект табельного обладнання	42	24	6	24	48 (4 команди по 12 люд.)	47	26	6
Бокс. На один ринг і один комплект табельного обладнання	18	12	4	17	20	14	14	5
Боротьба: греко-римська, вільна, самбо На один килим діаметром 9 м або два килими діаметром 7 м ⁵⁾ і один комплект табельного обладнання	30	15	4	30	20 (на кожний килим)	18 ⁶⁾	18	5
	24	15	4	30	20 (на кожний килим "татамі")	(на один килим діаметром 9м) 20 ⁷⁾		5
Гімнастика спортивна. На один комплект табельного обладнання для чоловіків і жінок з одним загальним місцем для вільних вправ	30	18	6	50	75	48	24	9
Гімнастика художня. На один майданчик та один комплект табельного обладнання	21	15	8	10	50	31	18	9

Продовження Таблиці 2

1	2	3	4	5	6	7	8	9
Теніс. На один майданчик та один комплект табельного обладнання	36	18 ⁴⁾	10	12 ⁸⁾	8 (4 пари)	42	36	10
Теніс настільний. На три столи й один комплект табельного обладнання ⁹⁾	15	9	4	4 (на кожний стіл)	(4 пари на кожний стіл)	12-14	6-7	4
Важка атлетика. На три помости й один комплект табельного обладнання	18	9	4	16	40	13	13	5
Фехтування. На чотири доріжки й один комплект табельного обладнання ¹⁰⁾	24	15	4	18	10 (на кожну доріжку)	25	20	4
Футбол. На одне поле та один комплект табельного обладнання ¹¹⁾	96	48	15	60	64 (4 команди по 16 люд.)	96	48	15
Фігурне катання на ковзанах на льоду	66	36	6	50	50	65	36	10
Хокей	66	36	6	50	92 (4 команди по 23 люд.)	65	36	10

1) В разі проектування спортивних залів на декілька майданчиків для ігор і (або) на більшу кількість обладнання розміри залів та їх пропускна спроможність за зміну повинні бути відповідно збільшені.

2) За видами спорту, за якими у спортивно-демонстраційних або спортивно-видовищних залах передбачається також і проведення навчально-тренувальних занять, пропускну спроможність слід приймати за найбільшим з показників, наведених у графах 5 та 6.

3) З урахуванням розташування спортивного обладнання, місць для суддів і обходів. В разі призначення залу для змагань не вище обласного масштабу розмір арени слід приймати рівним розміру спортивного залу (див. графи 2, 3 і 4), а пропускну спроможність - відповідно до графи 5.

4) В разі розташування у залі двох та більше майданчиків ширину двох суміжних (по довжині) майданчиків допускається приймати 15,1 м для бадмінтону та 34 м - для тенісу.

5) При килимах діаметром 7 м для греко-римської, вільної боротьби і самбо допускається зменшення прогону залу для навчально-тренувальних занять до 12 м, а за наявності приміщення для індивідуальної силової підготовки (див. 3.12) - зменшення розміру залу до 18 x 12 м із пропускну спроможністю 18 люд./зміну.

6) При двох килимах діаметром 9 м довжину слід приймати 32 м, трьох - 52 м, чотирьох - 60 м.

7) При двох «татамі» довжину слід приймати 36 м, трьох - 52 м, чотирьох - 68 м.

8) При трьох і більше майданчиках у залі пропускну спроможність кожного слід приймати 6 люд./зміну.

9) За більшої кількості столів розмір залу слід приймати виходячи з площі 7,75x4,5 м на кожний стіл.

10) За іншої кількості доріжок ширину залу для навчально-тренувальних занять слід приймати виходячи з розрахунку 5 м на одну доріжку плюс по 3 м на кожну доріжку понад першу. Для змагань на кожну доріжку слід передбачати площу 18 x 4 м, а для фіналу 25 x 8 м (включаючи відкоси помосту).

¹¹⁾ За завданням центрального органу виконавчої влади України з питань фізичної культури і спорту допускається збільшення розмірів площі залу (арени), але не більше ніж до 108 x 72 м, без зміни наведеної у таблиці пропускної спроможності.

Примітка 1. Мінімальний розмір спортивно-демонстраційних та спортивно-видовищних залів 61 x 30 м.

Примітка 2. У спортивно-демонстраційних та спортивно-видовищних залах і критих ковзанках у відповідності з розрахунковою заввишки трибуни висоту зального приміщення (принаймні над трибуною) у порівнянні з наведеною у таблиці допускається збільшувати виходячи з того, що відстань від підлоги останнього ряду трибуни до виступних конструкцій стелі приймається не менше 2,5 м. Мінімальна висота зального приміщення, яка вимагається для вистав "цирк на естраді" (рахуючи від рівня планшета естради), - 10 м.

3.7 Розміри залів для легкої атлетики слід визначати залежно від прийнятих параметрів доріжок для бігу по колу та по прямій і кількості місць для тих, хто займається окремими видами легкої атлетики. Висоту (до низу виступних конструкцій) слід приймати в залах із стаціонарними трибунами для глядачів не менше 9 м, а для навчально-тренувальних занять - 9 м. Залежно від конструктивного рішення покриття залу висота над біговими доріжками може бути зменшена до 4 м, а над місцями для стрибків у висоту, у довжину і для потрібного стрибка - до 5 м.

Розміри майданчиків для окремих видів легкої атлетики слід приймати згідно з 6 таблиці 1, а їх пропускну спроможність, наведену у таблиці 1, збільшувати на 25 %. Розрахункову довжину доріжки для бігу по колу слід приймати не менше 160 м, не більше 200 м (оптимально). Протяжність кожного прямого відрізка і кожного повороту повинна бути не менше 35 м. Доріжка для бігу по прямій повинна передбачатися завдовжки не менше 75 м (для бігу на дистанцію 60 м); за завданням на проектування допускається передбачати довжину доріжки 125-130 м (для бігу на дистанції до 110 м включно).

Кількість окремих бігових доріжок завширшки 1,25 м кожна повинна прийматися для бігу по прямій - шість, а для бігу по колу - чотири. Доріжка для бігу по прямій може суміщуватися з прямими відрізками доріжки для бігу по колу. В разі реконструкції існуючих приміщень і призначенні їх для змагань нижче загальнодержавного масштабу допускається:

а) зменшення кількості окремих доріжок для бігу по прямій до чотирьох; б) зменшення ширини окремих доріжок для бігу по колу до 0,8 м;

в) протяжність бігу по кожному повороту, виходячи із ширини приміщення, яке реконструюється, приймати менше 35 м. В разі призначення залу тільки для навчально-тренувальних занять кількість окремих доріжок як для бігу по прямій, так і для бігу по колу може бути зменшена до двох.

По всій довжині поворотів кругової бігової доріжки повинні влаштуватися віражі, що мають у найбільш крутій частині уклон не менше 10° і не більше 18°.

Загальну пропускну спроможність за зміну залів для легкої атлетики треба приймати, як суму пропускної спроможності бігових доріжок і місць для окремих видів легкої атлетики, що не суміщуються одне з одним і використовуються одночасно.

В разі розміщення доріжки для навчально-тренувальних занять для бігу по прямій в окремому приміщенні (у тому числі суміжному з основним об'ємом залу і відокремленому від нього тільки опорами) висоту цього приміщення слід приймати 4 м.

У складі будинків спортивно-демонстраційних залів для легкої атлетики для розминки перед змаганнями допускається передбачати приміщення завширшки не менше 6 м (у будівельних осях), заввишки не менше 4 м і довжиною, що дорівнює довжині основного залу, але не менше 75 м.

3.8 У спортивно-демонстраційних залах відповідно до розрахункової висоти трибуни висота залу повинна бути збільшена.

3.9 Спортивні зали для важкої і легкої атлетики, для спортивної гімнастики і футболу слід розміщувати на першому поверсі, а в зали для легкої атлетики і для футболу, крім того, повинен бути забезпечений в'їзд вантажних автомашин.

3.10 Конструкція підлоги залів повинна виконуватися відповідно до вимог СНіП 2.03.13. У підлозі залів для легкої атлетики слід передбачати яму (ями) із піском для приземлення при стрибках у довжину і потрібному стрибку, а в підлозі залів для спортивної гімнастики біля гімнастичних снарядів - ями для приземлення з м'яким заповнювачем. В універсальних залах для спортивної гімнастики і спортивних ігор, а також в разі вимушеного розміщення залу для спортивної гімнастики не на першому поверсі ями біля гімнастичних снарядів допускається не передбачати.

3.11 У спортивному корпусі з залом для тенісу за кількості майданчиків у ньому два і більше слід передбачати приміщення розміром 18 x 12 м, заввишки 6м із тренувальною стінкою заввишки не менше 3 м. Пропускна спроможність приміщення - 4 люд. за зміну.

3.12 Приміщення для індивідуальної силової підготовки розміром 12x6 м, заввишки 3 м слід передбачати в спортивних корпусах із залом для легкої атлетики або футболу і спортивних корпусах із трьома і більше залами для інших видів спорту; за кількості залів у них не менше трьох допускається зменшити розмір приміщення до 9 x 4,5 м, заввишки 3 м.

3.13 У спортивно-демонстраційних і спортивно-видовищних будинках (крім будинків із залом для легкої атлетики) слід передбачати зал для розминки перед змаганнями і для навчально-тренувальних занять із спортивних ігор розміром 30 x 18 м, заввишки 8 м (із роздягальнями, душовими і туалетами). У випадку призначення для змагань із спортивних ігор (крім футболу) розмір залу повинен прийматися 42 x24 x 10 м, а для тенісу – 68 x 42 x 10 м.

Ковзанки зі штучним льодом

3.14 Відкриті і криті ковзанки зі штучним льодом для хокею і фігурного катання слід передбачати універсальними (для поперемінного використання з обох видів спорту).

Будівельні розміри і пропускну спроможність відкритих і критих ковзанок із штучним льодом для швидкісного бігу на ковзанах і відкритих ковзанок для фігурного катання і хокею слід приймати за 8, 11 і 13 таблиці 1.

Будівельні розміри і пропускну спроможність залів критих ковзанок для фігурного катання і хокею слід приймати за таблицею 2.

В спортивно-демонстраційних і спортивно-видовищних критих ковзанках відповідно до розрахункової висоти трибуни висота залу ковзанки (принаймні над трибуною) повинна бути збільшена. В разі призначення залів критих ковзанок для змагань та інших видів спорту, що потребують більшої висоти, висота залу повинна бути збільшена не менше ніж у межах арени для цих видів спорту.

3.15 У складі будинків критих ковзанок слід передбачати хореографічний клас розміром 12 x 12 м, заввишки не менше 4,8 м із пропускну спроможністю 30 люд. за зміну (із роздягальнями, душовими і туалетами), а також два приміщення розміром 12 x 6 м кожне для індивідуальної акробатичної підготовки заввишки не менше 6 м та індивідуальної силової підготовки заввишки не менше 3 м.

Допускається додатково передбачати навчальний льодовий майданчик тільки для фігурного катання розміром 30 x 20 м, що визначається завданням на проектування. У будинках спортивно-демонстраційних і спортивно-видовищних ковзанок слід передбачати зал для розминки і навчально-тренувальних занять із спортивних ігор розміром 30 x 18 м і заввишки 8 м (із роздягальнями, душовими і туалетами). У цьому випадку приміщення для акробатичної індивідуальної підготовки не передбачається.

За місткості ковзанки понад 2000 глядачів (не рахуючи місць у партері) допускається додатково передбачати влаштування критої ковзанки для навчально-тренувальних занять з фігурного катання на ковзанах і хокею з розміром площі льоду 61 x 30 м (із роздягальнями, душовими і туалетами).

3.16 Зали критих ковзанок слід розташовувати на першому поверсі із забезпеченням в'їзду в них вантажних автомашин.

3.17 У будинках спортивно-видовищних критих ковзанок слід передбачати майданчик для виступів балету на льоду розміром 45 x 24 м, який допускається розміщувати поперек арени для хокею (по короткій осі). У цьому випадку за межами арени впритул до неї повинен передбачатися додатковий майданчик для виходу (виїзду) фігуристів завдовжки 24 м (по 12 м в обидва боки від короткої осі) і завширшки 15 м, а додатковий навчальний майданчик для фігурного катання розміром 30 x 20 м (див. 3.15) може не передбачатися.

3.18 За межами охолоджувальної плити в критих ковзанках повинні влаштовуватися канали для відведення води від танення льоду. У спортивно-демонстраційних і спортивно-видовищних критих ковзанках ширину каналу слід приймати не менше 0,7 м, а місткість - не менше 45 м³. Допускається передбачати у каналі пристрій для прискорення розтоплення льоду; у цьому випадку об'єм каналу може бути зменшений. Канали повинні перекриватися знімними щитами врівень з підлогою.

3.19 У зручному зв'язку з ковзанкою (ковзанками) слід передбачати приміщення для двох машин із догляду за льодом розміром (у чистоті) 9 x 6,5 м, заввишки 3,9 м. Прорізи для виїзду з приміщення повинні мати висоту не менше 2,4 м, ширину не менше 3,5 м. У приміщенні слід передбачати приямки з пристроями для танення крижаної стружки розміром 3 x 1 м, глибиною 1 м. Приямки повинні закриватися ґратами врівень з підлогою.

Спортивні басейни

3.20 Розміри і пропускну спроможність ванн для спортивного плавання слід приймати згідно із таблицею 3.

Розміри ванн для стрибків у воду і розташування пристроїв для стрибків слід приймати у відповідності з заданим складом пристроїв, керуючись вимогами, наведеними на рисунку Л.2 додатка Л. Пропускну спроможність кожного пристрою для стрибків слід приймати 6 люд. за зміну, при цьому вишка незалежно від кількості платформ на ній повинна прийматися за один пристрій.

Поле для водного поло повинно мати розмір 30 x 20 м і глибину не менше 1,8 м. Пропускна спроможність його 25 люд. за зміну.

При проектуванні універсальних ванн (для попереминого використання за двома або трьома видами спорту) розмір і пропускну спроможність слід приймати за найбільшим з показників для цих видів.

Таблиця 3

Призначення ванни	Розміри ванни, м		Глибина води, м		Пропускна спроможність, люд./зміну
	довжина ^{*)}	ширина	у мілкій частині	у глибокій частині	
Спортивне плавання	50	25	2,1	Виходячи з уклону дна не менше 0,01, але не більше 5 м	96
	25	16			48
		11			32
		8, 5			24
	33,33 ^{**)}	21			80

^{*)} Відхилення в довжині ванн (у тому числі універсальних) допускається тільки у бік збільшення в межах до:
а) 0,03 м у ваннах завдовжки 50 м;
б) 0,02 м у ваннах завдовжки 33,33 м і 25 м.
^{**)} Наведений розмір слід приймати для ванн, призначених для водного поло.
Примітка. Ширину доріжки для плавання приймають 2,5 м. За крайніми доріжками до стінок ванни повинні передбачатися вільні смуги води завширшки до 0,5 м.

3.21 У ваннах для спортивного плавання по одній або обох торцевих стінках (за глибини води біля стінки не менше 1,8 м) слід передбачати стартові тумбочки заввишки 0,5-0,75 м над рівнем води, а по обох поздовжніх стінках - уступ для відпочинку і переливний жолоб для скидання води.

3.22 В усіх ваннах слід передбачати сходи для виходу з води. У ваннах для спортивного плавання завдовжки 50 м слід передбачати по троє, а завдовжки 25 і 33,33 м - по двоє сходів з кожної поздовжньої сторони, розташовуючи їх у нішах не виступаючими з площини стінок ванн. У ваннах для стрибків у воду допускається влаштування одних сходів.

3.23 У поздовжніх стінках відкритих ванн цілорічної дії слід влаштовувати випливи (канали з водою) із душових. Ширина випливу повинна передбачатися 1,8 м, а глибина (за межами будинку) - не менше 0,9 м. Над випливами в стіні будинку слід передбачати гідравлічні затвори, а на обхідній доріжці - перехідні містки. Випливи слід влаштовувати окремими для чоловіків і жінок.

3.24 У ваннах для стрибків у воду й у глибокій частині універсальних ванн, які призначаються для стрибків, уклон дна слід приймати відповідно до рисунка Л.2 додатка Л. У решті ванн уклон дна до місць випуску води слід приймати не менше 0,01, але не більше 0,045.

3.25 По периметру ванн слід передбачати обхідну доріжку завширшки не менше 1,5 м у критих і не менше 2 м у відкритих ваннах (рахуючи від зовнішньої грані стінки ванни), а по зовнішній межі

обхідної доріжки критих спортивних ванн передбачати влаштування стаціонарних лавок завширшки не менше 0,3 м і завдовжки з розрахунку 0,5 м на одного, хто займається, за зміну.

Ширину обхідної доріжки, що передбачається уздовж стінок ванн із стартовими тумбочками, слід приймати не менше 3 м; ширина обхідної доріжки уздовж стінок з пристроями для стрибків повинна прийматися з урахуванням габаритів цих пристроїв і забезпечення підходів до них, але не менше 4 м у ваннах із не виступаючими над водою стінками і 3,5 м - із виступаючими стінками. В разі розташування ванни для спортивного плавання і ванни для стрибків у воду торцями одна до одної обхідну доріжку між ними слід приймати завширшки 5 м. Ширину обхідних доріжок 25-метрових ванн, розташованих у залах завдовжки 30 м (у будівельних осях), допускається зменшувати до:

а) 1 м - уздовж торцевих стінок без стартових тумбочок;

б) 2,2 м - уздовж торцевих стінок зі стартовими тумбочками (коли стінка виступає над рівнем води).

Поверхня обхідної доріжки повинна бути неслизькою і мати уклон 0,01-0,02 у бік трапів.

У залах критих ванн поверхня обхідної доріжки і лавок повинна обігріватися. В разі покриття поверхні обхідних доріжок синтетичними матеріалами з низькою теплопровідністю, а також у пониженій частині обхідної доріжки біля ванн для навчання плаванню, обігрів, як правило, не передбачається (див. 3.64).

По зовнішньому периметру обхідних доріжок відкритих ванн слід передбачати стаціонарну огорожу, що унеможлиблює доступ до ванн сторонніх осіб.

3.26 Оглядові вікна для спостереження за рухом тих, хто займаються під водою, рекомендується влаштовувати в критих ваннах завдовжки 50 м і в критих ваннах, спеціалізованих для стрибків у воду, що визначається завданням на проектування.

Для доступу до оглядових вікон слід передбачати підходи завширшки не менше 1,2 м і заввишки не менше 2,1 м.

3.27 У басейнах із критими ваннами завдовжки 50 м слід передбачати можливість огляду і ремонту стінок і дна ванн із зовнішнього боку.

3.28 Висоту залів ванн (від поверхні обхідної доріжки до низу виступних конструкцій) без пристроїв для стрибків і місць для глядачів слід приймати:

а) 6 м - за довжини ванни для спортивного плавання 50 м; б) 5,4 м - за довжини ванни для спортивного плавання 25 м.

Висоту залів ванн для стрибків у воду, а також залів універсальних ванн (у межах стрибкової частини) слід приймати згідно з рисунком Л.2 додатка Л.

У спортивно-демонстраційних залах ванн відповідно до розрахункової висоти трибуни висота залу (принаймні над трибуною) повинна бути збільшена.

3.29 У басейнах із критими ваннами для спортивного плавання і стрибків у воду слід передбачати зали для підготовчих занять, а при басейнах із відкритими ваннами для спортивного плавання - відкриті майданчики. У басейнах із критими ваннами для спортивного плавання розміром 25 x 8,5 м зали для підготовчих занять допускається не передбачати.

Розміри залів для підготовчих занять слід приймати:

а) 18 x 9 м, заввишки 5,4 м - при ваннах завдовжки 25 м; б) 24 x 12 м, заввишки 6 м - при ваннах завдовжки 50 м;

в) 24 x 12 м, заввишки 7,2 м - при ваннах для стрибків у воду й універсальних ваннах завдовжки 50 м, які призначаються і для стрибків у воду.

Розміри відкритих майданчиків для підготовчих занять слід приймати з розрахунку 4,5 м² на одного, хто займається, виходячи із сумарної пропускної спроможності відкритих спортивних ванн басейну.

Підлоги залів для підготовчих занять повинні задовольняти вимоги СНіП 2.03.13 і 3.10 цих Норм, а покриття майданчиків - вимоги 3.4 цих Норм.

3.30 У кожному басейні слід передбачати ванни для навчання дітей плаванню у віці від 7 до 14 років (див. 3.64) і розміщувати ці ванни в окремому приміщенні. У басейнах із критими і відкритими ваннами допускається додатково передбачати влаштування відкритих ванн сезонної дії для навчання плаванню.

Спеціалізовані спортивні споруди

Лижні бази

3.31 Пропускну спроможність лижних баз слід приймати:

- а) для гонок - за заданою чисельністю тих, хто займається, одночасно;
- б) для гірських видів - за сумою одночасної пропускної спроможності трас, що проектуються, виходячи з розрахунку: 30 люд. за зміну для швидкісного і спеціального швидкісного спусків (по одній трасі для кожного); 60 люд. за зміну для слалому-гіганта (комплекс з двох трас);
- в) для стрибків на лижах із трампліна - за сумою одночасної пропускної спроможності трамплінів, що входять до складу бази, виходячи з розрахунку: 20 люд. за зміну на трамплін із розрахунковою довжиною стрибка 20 м і менше; 30 люд. за зміну на трамплін із розрахунковою довжиною стрибка 50 м. При проміжних значеннях розрахункової довжини стрибка - за інтерполяцією.

3.32 На стартах гірськолижних трас повинні влаштовуватися горизонтальні стартові майданчики завдовжки не менше 4 м і завширшки 3 м з огорожею заввишки 0,6 м. На стартових майданчиках слалому-гіганта, швидкісного спуску і спеціального швидкісного спуску слід передбачати вітрозахисні екрани заввишки не менше 2 м.

У районі стартових майданчиків гірськолижних трас допускається передбачати укриття від опадів і вітру для гірськолижників, що очікують старту, суддів і чергового персоналу медичної і гірськорятувальної служби. Залежно від місцевих умов замість укриття може передбачатися опалюваний павільйон площею не менше 12 м². Уздовж трас слалому-гіганта і швидкісного спуску слід додатково передбачати приміщення (хатини) для чергового персоналу медичної і гірськорятувальної служби (площею не менше 6 м кожна); кількість цих приміщень визначається залежно від конфігурації траси виходячи з умови забезпечення огляду усіх ділянок траси і підходів до них.

3.33 За фінішем гірськолижних трас слід влаштовувати рівні, вільні від перешкод майданчики для зупинки.

Для слалому і слалому-гіганта майданчик повинен мати довжину і ширину не менше 50 м, для швидкісного спуску - не менше 150 м у довжину і 120 м у ширину, а для спеціального швидкісного спуску - 300 і 100 м відповідно. За наявності контр-уклону довжину майданчиків допускається скорочувати.

3.34 Тирі для біатлону повинні проектуватися відкритими з урахуванням вимог 3.46 і 3.53. Ширина кожного стрілецького місця повинна прийматися 2,5 м, глибина - 2,8 м. Відстань між мішенними щитами - не менше 1,5 м. Кількість стрілецьких місць визначається завданням на проектування.

Тир повинен розміщуватися на відстані не менше 4 км від старту і не менше 2 км від фінішу.

Стрільбище (тир), старт, фініш і штрафне коло (150 м) повинні складати єдиний цілісний комплекс.

3.35 На фініші трас, призначених для змагань з лижних гонок, біатлону і гірських видів (крім трас спеціального швидкісного спуску), слід влаштовувати павільйон площею не менше 30 м² із заксленими прорізами, зверненими до траси, до фінішу, а для гірських видів - і до майданчика зупинки.

3.36 Проектування трамплінів із розрахунковою довжиною стрибка більше 50 м повинно провадитися за завданнями центрального органу виконавчої влади України з питань фізичної культури і спорту, а при розрахунковій довжині стрибка від 20 до 50 м із ним повинні бути погоджені параметри запроєктованих трамплінів.

У складі лижної бази для стрибків із трампліна слід передбачати влаштування двох і більше трамплінів із різницею розрахункової довжини стрибка не менше 15 м.

Розрахункова довжина стрибка та кількість трамплінів, що входять до складу лижної бази, встановлюються в завданні на проектування.

Параметри трамплінів наведено в додатку М. Параметри споруд для фрістайлу дано в додатку Н.

3.37 В разі неповного збігу профілю трампліна, що проектується, з існуючим схилом гори (з урахуванням його планування) частина профілю трампліна розміщується на естакаді. Проектування трамплінів, повністю розташованих на естакаді, не допускається.

3.38 На гірськолижних трасах і трамплінах із розрахунковою довжиною стрибка 50 м і більше повинні передбачатися підймальні пристрої для транспортування лижників до стартових майданчиків, а на трамплінах, крім того, - механізовані пристрої для підйому снігу на полотно трампліна.

Тири для кульової стрільби

3.39 Вибір типу тиру (відкритий, напіввідкритий, критий), а також кількість стрілецьких місць у ньому визначаються завданням на проектування.

3.40 Пропускна спроможність тирів за зміну приймається за заданою кількістю стрілецьких місць.

3.41 Призначення тирів за видами стрільби і калібром застосовуваної зброї для первинних організацій колективів фізкультури і районних спортивних клубів, а також тирів, що входять до складу стрільбищ, і кількість стрілецьких місць у них слід приймати згідно з таблицею 4.

Таблиця 4

Призначення тиру за видами стрільби і калібром застосовуваної зброї	Дистанція стрільби, м	Мінімальна кількість стрілецьких місць або мішеневих установок		
		у тирах для первинних організацій колективів фізкультури і районних стрілецько-спортивних клубів	в тирах у складі стрільбищ для змагань	
			регіонального масштабу	регіонального та більш високого масштабу
1	2	3	4	5
1. Тири для стрільби по мішенях з чорним кругом зі зброї: - крупнокаліберної - малокаліберної - пневматичної	300	-	10	40
	100	-	10	-
	50	10	10	-
	25	10	-	-
	10	10	10	10
2. Тири для швидкісної стрільби по мішенях: - фігурних, що обертаються, із малокаліберного пістолета, крупнокаліберного револьвера (пістолета) - по рухомій мішені "кабан, що біжить" із малокаліберної гвинтівки - по рухомій мішені "кабан, що біжить" із пневматичної гвинтівки	25	одна установка з п'ятьма фігурами	дві установки по п'ять фігур у кожній	вісім установок по п'ять фігур у кожній
	50	-	один тир на одне основне і два бічних (для прицілювання без пострілу)	два тири по одному основному і по два бічних (для прицілювання без пострілу) у кожному
	10		один тир на одне основне і одне бічне (для прицілювання без пострілу)	два тири по одному основному і одному бічному (для прицілювання без пострілу) в кожному

Примітка 1. Тири, що входять до складу стрільбищ, можуть бути критими, напіввідкритими і відкритими; тири для стрільби на дистанцію 300 м проектується, як правило, напіввідкритими, а тири для стрільби з пневматичної зброї, призначені для змагань регіонального і більш високого масштабу, - тільки критими;

Примітка 2. На стрільбищах для навчально-тренувальних занять склад тирів і кількість стрілецьких місць у них встановлюється завданням на проектування.

3.42 Розміри окремих елементів стрілецьких галерей залежно від виду і дистанції стрільби слід приймати згідно з таблицею 5. Загальна ширина стрілецької галереї (протяжність лінії вогню) визначається відповідно до прийнятої кількості стрілецьких місць.

Таблиця 5

Вид і дистанція стрільби	Розміри елементів стрілецької галереї, м			
	Вогневий рубіж			Глибина зони для представників команд і тренерів*)
	Стрілецьке місце		ширина проходу (зони для суддів)	
	ширина	глибина		
1. По мішенях з чорним кругом на дистанцію, м: а) 300 и 100 б) 50 и 25 в) 10	1,6**) 1,6**) 1	2,5 1,5	1,1	1,25
2. По фігурних мішенях, що обертаються, ***) (дистанція 25 м): - по одній - по п'ятьох	1,5 1,5	1,5		

*) За наявності місць для глядачів вони розташовуються також у цій зоні, для чого її глибина (для всіх видів стрільби) повинна прийматися 3,5 м для змагань нижче державного масштабу і 5 м - для змагань державного і більш високого масштабу.

Зона відокремлюється від проходу для суддів бар'єром заввишки 0,8-1 м.

**) Через кожні два стрілецьких місця слід встановлювати стаціонарні або знімні перегородки заввишки 2 м (від підлоги), що не доходять на 0,3 м до підлоги і завширшки 1,5 м, із котрих 0,5 м висунуті за лінію вогню у напрямку стрільби.

***) У передній частині стрілецьких місць повинен встановлюватися бар'єр заввишки 0,85 м із горизонтальною полицею зверху, завширшки 0,5 м, а в разі стрільби по одній фігурній мішені, що обертається, крім того, - переносні перегородки заввишки 1,8 - 2 м і завширшки 0,9 - 1 м, що відокремлюють кожне місце від сусідніх для захисту від гільз.

Примітка. Розміри кабін і місце для тренування без пострілу по рухомій мішені «кабан, що біжить» із малокаліберної гвинтівки приймається за 1б.

3.43 Розрахункова дистанція стрільби - відстань між лінією вогню і лінією мішеней - приймається в напрямку, перпендикулярному до лінії вогню, яка повинна позначатися на підлозі стрілецьких місць із відступом на 0,5 м усередину від їхнього переднього краю.

Лінія мішеней повинна розташовуватися паралельно лінії вогню, а мішені - розміщуватися напроти кожного стрілецького місця.

Відхилення величини розрахункової дистанції стрільби і зміщення центра мішені від перпендикуляра до її площини допускаються згідно з таблицею 6.

Таблиця 6

Дистанція стрільби, м, і вид зброї	Оптимальна висота центра мішені від підлоги стрілецьких місць, м	Довжина дистанції, м	Допустимі відхилення, м, центру мішені від перпендикуляра до її площини	
			по горизонталі в кожний бік	по вертикалі від підлоги стрілецьких місць
1	2	3	4	5
300, гвинтівка	3	±1	6	±4
100, гвинтівка	1	±0,5	2	±2,5
50, гвинтівка і пістолет	0,75	±0,2	1	±0,75
25, гвинтівка	0,25	±0,1	0,5	±0,1
25, пістолет	1,4	±0,1	0,5	±0,1
10, гвинтівка і пістолет	1,4	±0,05	0,25	±0,2
50 ("кабан, що біжить"), гвинтівка	1,4	±0,02	-	-
10 ("кабан, що біжить"), гвинтівка пневматична	1,4	±0,05	-	±0,05

Примітка. У тирі "кабан, що біжить" зазначені допустимі відхилення відносяться до положення, коли мішень знаходиться у середині "вікна".

3.44 Ширина вогневої зони біля стрілецьких місць повинна бути не менше ширини стрілецької галереї, а біля мішеней - не менше протяжності лінії мішеней.

3.45 У відкритих тирах стрілецька галерея повинна мати навіс для захисту від опадів та сонця і огорожуватися з трьох боків стінами (щитами).

3.46 Розміри і розташування земляних валів у відкритих тирах слід приймати згідно з таблицею 7. Укоси земляних валів, звернені до вогневого рубежу, повинні мати трав'яне покриття без твердих включень, що можуть призвести до рикошетів.

Таблиця 7

Дистанція стрільби, м	Висота земляних валів від рівня розташування центрів мішені, м		Ширина кулеприймального і бічних земляних валів зверху, м	Віддаленість підшви кулеприймального земляного валу від лінії мішені, м
	кулеприймального	бічних		
25 і 50	6	4	1,2	5
100	7,5	5	1,5	6
300	10	6		10

3.47 Необхідну товщину конструкцій, що захищають вогневі зони критих і напіввідкритих тирів, слід визначати, керуючись додатком П.

3.48 У критих і напіввідкритих тирах поверхня підлоги повинна бути вище від поверхні вогневої зони на 0,3-0,6 м при дистанції стрільби 25 і 50 м і на 0,8-1,3 м - за більшої дистанції стрільби.

3.49 Підлога вогневої зони в критих тирах повинна мати безпилоне покриття, а у відкритих і напіввідкритих тирах земля (у тому числі і газон) на глибину 0,15 м не повинна мати включень, що можуть призвести до рикошетів.

3.50 На внутрішній поверхні огорожувальних конструкцій вогневої зони виступи або ніші, що перевищують 0,3 м, не допускаються.

Всі виступні всередину вогневої зони конструкції, а також перехвати (якщо вони виконані з матеріалів, що призводять до рикошетів) повинні мати протирикошетні обшивки на поверхні, спрямованій до стрілецьких місць.

3.51 Висоту від підлоги стрілецьких місць до виступних конструкцій стелі (навісу) стрілецької галереї слід приймати:

а) 3,3 м - у тирах для стрільби з крупнокаліберної та малокаліберної зброї; б) 2,7 м - у тирах для стрільби з пневматичної зброї.

Висоту вогневої зони критих і напіввідкритих тирів (в останньому випадку - до низу поперечних перехватів) слід приймати 2,5 м.

3.52 Розташовані окремо відкриті та вбудовані криті тири (у тому числі розташовані в підвальних приміщеннях) допускається проектувати лише для стрільби з малокаліберної і пневматичної зброї.

3.53 У тирах для стрільби на дистанцію 50 м і більше на лінії мішеней повинні влаштовуватися бліндажі для захисту від куль людей, що обслуговують розміщені в них мішеневі установки.

У тирах для швидкісної стрільби по рухомій мішені "кабан, що біжить" із малокаліберної гвинтівки влаштовується укриття, яке складається з двох бліндажів і траншеї між ними.

Допускається влаштування бліндажів у відкритих тирах для швидкісної стрільби по фігурних мішенях, що обертаються (дистанція стрільби 25 м), і які входять до складу стрільбищ.

У тирах на трасах біатлону (див. 3.34) бліндажі слід влаштовувати на лижних базах, які призначені, як правило, лише для змагань державного і більш високого масштабу.

У відкритих і напіввідкритих тирах над "вікнами" бліндажів (у тирах для швидкісної стрільби по мішені "кабан, що біжить", - над траншеєю уздовж "вікна") слід передбачати знімні або висувні пристрої, що захищають бліндаж (траншею) від опадів.

Бліндажі й укриття повинні бути;

а) у критих тирах - повністю заглиблені;

б) у відкритих і напіввідкритих тирах - наземними, які частково або повністю заглиблені, що визначається умовами місцевості і вимогами про взаємне положення лінії вогню і лінії мішеней, наведеними в таблиці 6.

3.54 У замішеновому просторі на відстані 1,2 - 3 м від мішеневих щитів слід передбачати встановлення кулеприймальних пристроїв (кулеуловлювачів) і пристрій протирикошетної обшивки торцевої стіни тиру. У відкритих і напіввідкритих тирах із земляними кулеприймальними валами кулеуловлювачі та протирикошетні обшивки не передбачаються. Кулеуловлювачі встановлюються по всій ширині вогневої зони в тирах для швидкісної стрільби по "кабану, що біжить" і по фігурних мішенях, що обертаються, або за кожним мішеневим щитом окремо в тирах для стрільби по мішенях із чорним кругом.

Між лінією мішеней і кулеуловлювачами слід передбачати екран із матеріалів, що легко пробиваються та створюють за мішенями рівний світлий фон.

Веслувальні бази

3.55 Залежно від призначення бази за видом (видами) веслувального спорту її слід проектувати для академічного веслування або веслування на байдарках і каное, або народного веслування, або універсального (яке призначене для двох або трьох видів веслування). При цьому кількість човнів різного класу для кожного виду веслування повинна складати не менше одного комплекту. Склад комплектів човнів слід приймати:

а) для академічного веслування - 44 човни, у тому числі одиночок - 7, двійок парних - 6, двійок дволопатевих без рульового - 7, двійок дволопатевих із рульовим - 3, четвірок парних без рульового - 3, четвірок парних із рульовим - 3, четвірок дволопатевих без рульового - 2, четвірок дволопатевих із рульовим - 9 і вісімок - 4;

б) для веслування на байдарках і каное - 40 човнів, у тому числі байдарок-одиночок - 16, байдарок-двійок - 6, байдарок-четвірок - 4, каное-одиночок - 8, каное-двійок - 4, багатомісних каное - 2;

в) для народного веслування - 24 човни, у тому числі одиночок - 12, двійок із рульовим - 12.

3.56 Пропускнун спроможнїсть баз (на один комплект човнїв) залежно вїд призначення бази за видами веслувальнoгo спорту слїд приймати:

- а) для академїчного веслування - 140 люд. за змїну;
- б) для веслування на байдарках і каное - 60 люд. за змїну; в) для народнoгo веслування - 44 люд. за змїну.

На унїверсальних базах пропускна спроможнїсть визначається сумою пропускнoї спроможнoстї кожного із видїв веслування.

3.57 У прибережнїй частинї безпосередньо на акваторїї допускається додатково влаштовувати басейн для плавання з ванною розмїром 25 x 11 м або 25 x 8,5 м.

3.57.1 Елінг (елїнги) з майданчиком для наладки й огляду човнїв повинен розмїщуватися в районї причалїв і мати такі розмїри (на один комплект човнїв);

- а) для академїчного веслування - елінг 27 x 18 м, майданчик 42 x 18 м;
- б) для веслування на байдарках і каное - елінг 20 x 6 м, майданчик 26 x 6 м; в) для народнoгo веслування - елінг 14 x 6 м, майданчик 17 x 6 м.

Висоту елїнгїв (до низу виступних конструкцїй стелї) для веслування на байдарках та каное і для народнoгo веслування слїд приймати 3 м, а для академїчного веслування - 4,2 м. Ворота повиннї бути розсувними розмїром 2,0 (2,5) м і 2,5 (3,0) м.

3.57.2 На базах, призначених для проведення змагань, у районї елїнгу слїд передбачати влаштування вїдкритoгo майданчика з твердим покриттям для тимчасовoгo розмїщення човнїв. Розмїри майданчикїв (на двї команди) слїд приймати:

- а) для академїчного веслування - 54 x 6 м або 2 (27 x 6 м);
- б) для веслування на байдарках і каное - 36 x 3 м або 2 (18 x 3 м); в) для народнoгo веслування - 20 x 6 м або 2 (10 x 6 м).

Параметри акваторїй для рїзних видїв веслувальнoгo і вїтрильнoгo спорту, а також параметри причалїв для рїзних типїв човнїв наведенї в додатку Р.

3.58 На веслувальних базах цїлорїчнoї дїї для академїчного веслування і (або) для веслування на байдарках і каное слїд передбачати зали веслувальних басейнїв.

За пропускнoї спроможнoстї бази вїд 120 до 180 люд. за змїну розмїр залу басейну для академїчного веслування слїд приймати 21 x 15 м, заввишки 4,2 м, а для веслування на байдарках і каное - 15 x 9 м, заввишки 3 м. За бїльшoї пропускнoї спроможнoстї слїд додатково передбачати зал 15 x 15 м, заввишки 4,2 м для академїчного веслування і 15 x 9 м, заввишки 3 м - для веслування на байдарках і каное.

Внутрїшня поверхня огорожувальних конструкцїй залїв веслувальних басейнїв повинна бути вологостїйкою, а поверхня пїдлоги, крїм того, неслизькою.

3.59 На базах цїлорїчнoї дїї пропускною спроможнїстю за змїну не менше 200 осїб, якї займаються, слїд передбачати зал для загальнoї фїзичнoї пїдготовки розмїром 24 x 12 м, заввишки 6 м.

3.60 На базах цїлорїчнoї дїї слїд передбачати примїщення для групових занять із силової пїдготовки заввишки не менше 3 м і розмїром:

- а) 18 x 9 м за пропускнoї спроможнoстї бази за змїну 180 люд. і бїльше; б) 12 x 9 м за пропускнoї спроможнoстї бази за змїну вїд 120 до 180 люд.; в) 9 x 6 м за меншoї пропускнoї спроможнoстї бази і на базах сезоннoї дїї.

На базах сезоннoї дїї, спецїалїзованих тїльки для народнoгo веслування, замїсть цих примїщень слїд передбачати вїдкритий майданчик такого самого розмїру з навісом над ним.

3.61 Суддївська вишка повинна розмїщуватися в створї фїнїшу. В разї, коли бази призначенї для змагань високого рївня, вишка повинна бути стацїонарною і в її складї, крїм мїсць для суддїв, повиннї бути додатково передбаченї: мїсце (кабїна) для інформатора (диктора) та примїщення для апаратури фотофїнїшу або вїдеомагнїтофону й обслуговуючого їх персоналу.

Споруди для фізкультурно-оздоровчих занять

3.62 Для фізкультурно-оздоровчих занять слід передбачати відкриті площинні споруди, при-міщення і ванни для плавання.

До складу відкритих площинних споруд повинні входити: комплексний майданчик, смуга для подолання перешкод, "стежка здоров'я".

Мінімальні розміри комплексного майданчика та окремих його елементів слід приймати згідне з таблицею 8.

Таблиця 8

Вікова група тих, хто займається	Елементи комплексного майданчика ^{*)}				
	Майданчик для рухливих ігор та загально-розвиваючих вправ, м	Замкнутий контур бігової доріжки			
		довжина, м	у тому числі прямого відрізка		ширина, м
	загальна				
Для дітей від 7 до 10 років	50	60	не менше 15		1,2
Для дітей старших 10 до 14 років	100	150	не менше 30		1,5
Для дітей старших 14 років та дорослих	250	200	не менше 60		2,0

^{*)} Відповідно до місцевих умов (конфігурація ділянки та ін.) елементи комплексного майданчика можуть розміщуватися на одній загальній ділянці чи розташовуватися окремо в межах території, яку займає група житлових будинків.

"Стежка здоров'я" повинна бути завширшки не менше 1,5 м і протяжністю не менше 800 м.

Протяжність смуги перешкод для дітей у віці від 10 до 14 років - 40 м, ширина -7м; для дітей старших 14 років і дорослих - 70 м, ширина, як правило, 14 м (але не менше 7 м). Допускається розташування смуги не по прямій, а по ламаній лінії.

Орієнтація відкритих площинних споруд для фізкультурно-оздоровчих занять по сторонах горизонту не регламентується.

Під час проектування відкритих площинних споруд повинні дотримуватися вимоги, викладені у 3.4.

3.63 Приміщення для фізкультурно-оздоровчих занять з допоміжними приміщеннями для їх обслуговування можуть проектуватися в окремо розташованих будинках, входити до складу спор-тивних корпусів, а також бути прибудованими або вбудованими у будинки іншого призначення.

Розміри та одночасну пропускну спроможність приміщень залежно від призначення за видами занять, що у них проводяться, слід приймати за таблицею 9.

Таблиця 9

Вид занять	Розміри, м		Найменша висота до низу виступних конструкцій стелі, м	Пропускна спроможність, люд.	
	довжина	ширина			
1	2	3	4	5	
1. Групові заняття із загальної фізичної підготовки	24	12	6	35	
	18	12		4,8 ^{*)}	26
		9			20
2. Ритмічна гімнастика, хореографія	12	12	3,9	25	
	9	9		15	

Кінець Таблиці 9

1	2	3	4	5
3. Настільний теніс	6	4	2,7	4
4. Елементи боротьби	12	9	3,9	10
5. Заняття з використанням тренажерів та снарядів для розвитку сили та витривалості	Із розрахунку 4 м ² на кожний вид обладнання або снаряд, але не менше 20 м ² **)		3,9***)	Одна на кожну одиницю обладнання чи снаряд
<p>*) У вбудованих приміщеннях і при реконструкції існуючих приміщень допускається:</p> <p>а) зміна розмірів площі, наведеної в таблиці, але не менше ніж до 140 м²; при цьому пропускну спроможність приймають з розрахунку 8 м на одного, хто займається;</p> <p>б) зменшення висоти до 4,2 м.</p> <p>**) Ширина приміщення повинна бути не менше 3 м.</p> <p>***) У вбудованих приміщеннях і при реконструкції допускається зменшення висоти до висоти поверху будинку.</p> <p>Примітка. У випадках, коли проведення фізкультурно-оздоровчих занять, зазначених у таблиці, передбачено проектом у спортивних залах, пропускну спроможність для фізкультурно-оздоровчих занять приймають, як для спортивних залів.</p>				

3.64 Відкриті і криті ванни для оздоровчого плавання, купання, загально-розвиваючих вправ і ігор у воді, а також для навчання плаванню з допоміжними приміщеннями для їх обслуговування можуть проектуватися в окремо розташованих будинках, входити до складу будинків спортивних басейнів, а також бути прибудованими або вбудованими у будинки іншого призначення. У басейнах із відкритими спортивними ваннами ванни для навчання плаванню дітей у віці від 7 до 14 років слід розміщувати в опалюваних приміщеннях.

Розміри та одночасну пропускну спроможність відкритих і критих ванн залежно від призначення за видами занять, що у них проводяться, слід приймати за таблицею 10.

По периметру ванн слід передбачати обхідну доріжку завширшки не менше 1,25 м біля критих і не менше 2 м біля відкритих ванн. У критих ваннах для навчання плаванню позначку поверхні обхідної доріжки вздовж трьох сторін ванни слід передбачати нижче позначки верху стінки ванни на 0,9-1 м і зменшувати ширину доріжки до 0,75 м. Дopusкається обхідну доріжку в цих ваннах передбачати тільки з трьох сторін, у цьому випадку знижена і зменшена за шириною обхідна доріжка передбачається з двох поздовжніх сторін ванни.

Ванни для дітей у віці від 7 до 14 років, які навчаються плавати, можуть влаштовуватися підлоговими.

У ваннах завдовжки 25 м для виходу з води слід передбачати чотири сходи (по двоє із кожної сторони ванни); в інших ваннах (у тому числі підлогових) допускається передбачати одні сходи.

В усіх ваннах влаштування стартових тумбочок не допускається.

При плаванні по доріжках ширину кожної з них слід приймати в межах від 1,6 до 2 м.

Висоту залів ванн (від поверхні обхідної доріжки до низу виступних конструкцій) слід приймати:

а) 4,8 м - з ваннами для оздоровчого плавання, занять груп загальної фізичної підготовки, ігор у воді і купання;

б) 3,6 м - з ваннами для навчання плаванню.

В разі реконструкції існуючих приміщень допускається зменшення висоти, але не менше ніж до 3 м.

При проектуванні ванн для фізкультурно-оздоровчих занять у них слід передбачати переливний жолоб для скидання води, уступ для відпочинку (крім ванн для навчання плаванню), а у відкритих ваннах цілорічної дії, крім того, впливи, що влаштовуються згідно з 3.23.

Таблиця 10

Вид занять	Розміри, м ¹⁾				
	довжина	ширина	глибина ²⁾		Пропускна спроможність
			у мілкій частині	у глибокій частині	
1	2	3	4	5	6
1. Оздоровче плавання (у тому числі по доріжках) ³⁾	25 16,6	11 або 8,5 8 або 6	1,2	1,45	3 розрахунку 5,5м ² дзеркала води на 1 люд.
2. Купання, загально-розвиваючі вправи та ігри у воді ³⁾	Довільних розмірів та форми з площею дзеркала води не менше 90м ²		1	1,25	
3. Для навчання плаванню: а) дітей від 7 до 10 років ⁴⁾	10 або 12,5	6	0,6	не більше 0,85	
б) дітей старших 10 до 14 років ⁴⁾			0,8	не більше 1,05	
в) дітей старших 14 років і дорослих			0,9	не більше 1,25	

¹⁾ При реконструкції існуючих приміщень допускається передбачати довжину ванни для оздоровчого плавання 12,5 м, а ширину – відповідно до ширини приміщення, що реконструюється.

²⁾ Під час проектування ванн у повнозбірних конструкціях уклон дна допускається не передбачати.

³⁾ Допускається передбачати в одній ванні оздоровче плавання, купання, загально розвиваючі вправи та ігри у воді (з відповідною зміною рівня води).

⁴⁾ Для поперемиінних занять дітей від 7 до 10 років і дітей від 10 до 14 років допускається передбачати одну загальну ванну з глибиною води 0,8 м у мілкій і 1,05 м у глибокій частині; у цьому випадку під час занять дітей від 7 до 10 років рівень води повинен знижуватися на 0,2 м.

Примітка 1. Розміри і глибину ванн для оздоровчих занять і навчання плаванню дітей у віці до 7 років приймають за нормами проектування дитячих дошкільних закладів.

Примітка 2. У випадках, коли оздоровче плавання, купання, загально-розвиваючі вправи та ігри у воді передбачені у ваннах для спортивного плавання, наведених у таблиці 3, пропускну спроможність приймають як для спортивного плавання.

Примітка 3. Допускається ванни для навчання плаванню дітей у віці від 7 до 14 років (поз. 3а і 3б цієї таблиці) приймати довільних розмірів і форм, при цьому пропускну спроможність приймають з розрахунку 4 м² дзеркала води на одну особу, яка займається.

3.65 Лижні бази для масового катання по рівнинній місцевості або з гір слід розташовувати в паркових зонах населених пунктів і в приміській зоні.

Пропускна спроможність лижних баз для масового катання слід приймати:

- а) на рівнинній місцевості - за заданою кількістю тих, хто катається одночасно;
- б) з гір - із розрахунку 100 м² підготовленого схилу на одного, хто катається за зміну.

На схилах для масового катання з гір для транспортування тих, хто катається, повинні пе-редбачатися підймальні пристрої.

3.66 Сезонні ковзанки для масового катання на ковзанах слід розміщувати на відкритих площинних спорудах із твердим покриттям, а також на вільних від забудови і насаджень ділянках спортивних комплексів житлових кварталів (мікрорайонів), житлових районів.

Пропускна спроможність сезонних ковзанок для масового катання приймається із розрахунку 15 м² льоду на одну особу, яка катається, і 25 м² на одну особу, яка навчається катанню.

Місця для глядачів

3.67 У спорудах, призначених для проведення змагань у присутності глядачів, слід передбачати місця у вигляді трибун для сидіння або стояння (в останньому випадку тільки у спорудах, призначених для проведення змагань у зимовий час).

Необхідність влаштування трибун для глядачів і кількість місць на них при включенні до складу фізкультурно-оздоровчого центру легкоатлетичного спортивного ядра рекомендується визначати завданням на проектування. Відповідно до завдання на проектування в будинках фізкультурно-оздоровчих закладів можуть бути передбачені нестационарні місця для глядачів на балконах, глядацьких галереях у залах плавальних басейнів.

3.68 Місця для глядачів повинні розташовуватися за межами арени (включаючи забіги, зони безпеки і місця для суддів) і евакуаційного проходу вздовж рядів місць для глядачів.

Трибуни для глядачів слід розташовувати по поздовжніх сторонах спортивних арен; розташування трибун біля торцевих сторін арени передбачається в таких випадках:

- а) якщо задана кількість місць для глядачів не може бути розміщена в межах нормованих відстаней (див. додаток С) на трибунах біля поздовжніх сторін арени;
- б) необхідності влаштування периметральних трибун біля відкритих спортивних ядер (арен) або полів для футболу;
- в) коли в критих спорудах розташування по поздовжніх сторонах призводить до невиправданого збільшення прогону залу.

У спортивно-демонстраційних і спортивно-видовищних залах і критих ковзанках в разі використання арени для видів спорту або культурно-видовищних і громадських заходів, що потребують меншої площі, допускається передбачати розміщення тимчасових місць для глядачів безпосередньо на арені.

Встановлення тимчасових місць для сидіння глядачів у критих спортивних спорудах повинно виключати можливість їх перекидання або зсування.

Стационарні місця для глядачів на лижних і веслувальних базах, а також у тирах для кульової стрільби допускається передбачати у спорудах, призначених для змагань.

Необхідно передбачати з'єднання місць у рядах між собою.

3.69 Розміри місць на трибунах для сидіння слід приймати не менше: глибину ряду для відкритих споруд - 0,8 м, для критих - 0,8-0,9 м.

При проектуванні тимчасових місць (у тому числі блітчерів) допускається приймати зменшення:

- а) глибини ряду до 0,75 м;
- б) ширини місця для сидіння (вздовж ряду) до 0,45 м;
- в) глибини сидіння для відкритих споруд до 0,35 м, для критих - до 0,4 м.

При проектуванні тимчасових місць допускається зменшення глибини сидіння в критих спорудах до 0,35 м, висоти сидіння над рівнем підлоги проходу - 0,43 м.

За різниці рівня підлоги суміжних рядів трибуни понад 0,3 м у сидіннях належить передбачати влаштування спинок, що піднімаються над підлогою розташованого вище суміжного ряду не менше ніж на 0,12 м.

Місця на трибунах для стояння повинні мати глибину кожного ряду не менше 0,45 м і ширину (вздовж ряду) не менше 0,5 м.

Для інвалідів на кріслах-колясках необхідно передбачати спеціальні місця на рівній поверхні підлоги із зручним підходом. Кількість таких місць встановлюється завданням на проектування, але не менше 4 місць. Розміри та розташування місць приймаються згідно з вимогами Г.19 □ Г.21 додатка Г.

3.70 На стаціонарних трибунах відкритих і критих спортивно-демонстраційних і спортивно-видовищних споруд, призначених для змагань, слід передбачати місця для представників преси (ложу преси). У спортивно-демонстраційних спорудах для легкої атлетики (відкрита спортивна арена з доріжкою для бігу по колу завдовжки 400 м або зал із доріжкою для бігу по колу завдовжки 200 м) на стаціонарних трибунах слід передбачати місця для суддів (суддівську ложу), що розміщуються в районі фінішу бігових дистанцій.

Кількість місць у ложах визначається завданням на проектування.

3.71 Розташування місць для глядачів на трибунах слід приймати за додатком С.

3.72 На трибунах, позначка підлоги (проходу) першого ряду яких перевищує більш ніж на 0,25 м планувальну позначку прилеглої до трибуни поверхні, слід уздовж проходу цього ряду передбачати влаштування огорожі заввишки не менше 0,7 м.

Огорожу заввишки не менше 1,2 м слід передбачати по верху і по торцях трибун відкритих спортивних споруд, а також трибун у критих спорудах, якщо по верху або по торцях вони не прилягають до стін залу.

Уздовж проходів рядів трибун для стояння слід передбачати влаштування огорожі, яку встановлюють перед першим рядом і не рідше ніж через кожні наступні 5-6 рядів.

Огорожа вздовж проходів рядів трибуни не повинна заважати видимості, а в басейнах (вздовж першого ряду), крім того, вона повинна бути глухою.

Ширину проходу між рядами необхідно передбачати не менше 0,5 м, при цьому кількість місць в ряду повинна бути не більше 50 при двосторонній евакуації та 26 - при односторонній.

Трибуни слід поділяти на групи (сектори) з кількістю місць для глядачів не більше 600. Ширина проходів між секторами визначається розрахунком.

3.73 При визначенні висоти спортивно-демонстраційного або спортивно-видовищного залу або критої ковзанки відповідно до розрахункової висоти трибуни (3.8, 3.14 і 3.28) відстань від підлоги останнього ряду до виступних конструкцій стелі повинна прийматися не менше 2,2 м.

ДОПОМІЖНІ ПРИМІЩЕННЯ (БУДИНКИ І СПОРУДИ)

Загальні вимоги

3.74 Склад та площі допоміжних приміщень слід приймати згідно з таблицею 11 і вимогами цього розділу. Кількість санітарних приладів у допоміжних приміщеннях слід приймати згідно з таблицею 12.

Площу роздягалень басейнів, залів, відкритих площинних споруд для інвалідів різних груп слід приймати за додатком Т.

Таблиця 11

Приміщення	Відкриті площинні спортивні споруди (у тому числі комплекси на них і стадіони)	Спортивні зали і криті ковзанки	Басейни з відкритими і критими ваннами	Лижні бази	Тири (у тому числі комплекси з них - стрільбища)	Веслувальні бази	Приміщення для фізкультурно-оздоровчих занять	Басейни для фізкультурно-оздоровчих занять	Додаткові вимоги
	Площа, м ²								
1	2	3	4	5	6	7	8	9	10
1. Вестибюль: а) для тих, хто займається	0,5 на одного, хто займається, але не менше 20								Для масового катання на лижах не передбачається. У критих демонстраційних спорудах передбачається, як правило, окремо від вестибуля для глядачів. При загальному вестибулі для тих, хто займається, і глядачів розрахункові площі кожного не підсумовуються, а приймається одна - найбільша з отриманих за розрахунком. В будинках басейнів (у тому числі для фізкультурно-оздоровчих занять та навчання плаванню) на площі вестибуля слід передбачати місце (приміщення) для реєстрації площею 4 м ² . Див. також 3.80.

Продовження таблиці 11

1	2	3	4	5	6	7	8	9	10
б) для глядачів	-	0,25 на одне місце для глядачів	Передбачається тільки у критих ваннах	-	0,25 на одне місце для глядачів. Передбачається тільки в критих та напіввідкритих тирах	-	-	-	В універсальних критих демонстраційних спорудах, у яких передбачається трансформація арени та місць для глядачів, а також у багато-зальних спортивних корпусах розрахункову кількість місць для глядачів слід приймати, керуючись вимогами, викладеними в 3.81 і 3.121.
2. Гардеробна верхнього одягу (площа за бар'єром):	0,1 на одне місце, але не менше 10 (у спорудах для фізкультурно-оздоровчих занять – не менше 6)								
а) для тих, хто займається, та співробітників	За чисельності зміни: до 75 люд. - на 200%; від 75 до 125 люд. - на 140%; більше 125 люд. - на 100 % пропускну споможності в зміну за навчально-тренувальних занять літньої пори та на 200% - зимової пори ¹⁾	На 200 % тих, хто займається за зміну, при навчально-тренувальних заняттях	На 300 % тих, хто займається за зміну, при навчально-тренувальних заняттях ²⁾	На 200 % тих, хто займається за зміну, при навчально-тренувальних заняттях	На 200 % сумарної кількості стрілецьких місць та місць в стрілецькому кабінеті в критих та напіввідкритих тирах. На стрільбищах - на 150 % стрілецьких місць	За чисельності зміни до 50 люд. - на 200 %; від 50 до 90 люд. - на 140%; понад 90 люд. - на 100 % пропускну споможності за зміну при навчально-тренувальних заняттях	На 200 % тих, хто займається за зміну		В критих демонстраційних спорудах влаштовується, як правило, окремо від гардеробної для глядачів. На лижних базах для масового катання приймається за табл. 13. Див. також 3.80.
	На 100 % співробітників за штатним розписом або за завданням на проектування								
б) для глядачів	-	На 100% місць для глядачів	На 100 % місць для глядачів тільки у критій ванні	-	На 100% місць для глядачів тільки в критих тирах	-	-	-	Розрахункову кількість глядачів слід приймати, керуючись вимогами, викладеними в 3.81 та 3.121

Продовження таблиці 11

1	2	3	4	5	6	7	8	9	10
3. Фойє для глядачів	-	0,4 на одне місце для глядачів	Передбачається тільки в критих ваннах	-	-	-	-	-	При влаштуванні входів до місць для глядачів із позначки вестибуля фойє суміщується з ним і розрахункові площі цих приміщень не підсумовуються, а приймається найбільша з одержаних за розрахунком. Розрахункову кількість глядачів слід приймати, керуючись вимогами, викладеними у 3.81 і 3.121
4. Каси: а) касові кабінки	2,5 на одну кабінку. Розрахункова кількість кабін: 1 – за кількості місць для глядачів (або відвідувачів платного масового катання) до 1500; 2 – за кількості місць для глядачів (або відвідувачів платного масового катання) понад 1500 до 5000; 3 – за кількості місць для глядачів (або відвідувачів платного масового катання) понад 5000 до 10000; За кількості місць для глядачів понад 10000 – одна кабінка на кожні 5500 понад 10000								
б) приміщення завідуючого квитковими касами (адміністратора)	-			6			-	-	-
в) касовий вестибуль	-			15 на кожну кабінку			-	-	Передбачається в критих спорудах за наявності двох та більше касових кабін
5. Місця для переодягання в роздягальнях для тих, хто займається (лавки і проходи):	1,0 – на одне місце за кількості місць в одному приміщенні понад 50; 1,2 – за кількості місць від 30 до 50; 1,3 – за кількості місць менше 30								Для масового катання на лижах та ковзанах не передбачається

Продовження таблиці 11

1	2	3	4	5	6	7	8	9	10
Розрахункова кількість місць:									
а) чоловічих та жіночих ³⁾	За чисельності зміни: до 75 люд. – на 100%; від 75 до 125 люд. – на 70%; понад 125 люд. – на 50% пропускної спроможності за зміну при навчально-тренувальних заняттях	На 100% пропускної спроможності за зміну при навчально-тренувальних заняттях	На 150% пропускної спроможності за зміну при навчально-тренувальних заняттях. При ваннах для фізкультурно-оздоровчих занять та навчання плаванню – на 100% пропускної спроможності за зміну	На 100% пропускної спроможності за зміну при навчально-тренувальних заняттях	В розташованих окремо тирах на 100% стрілецьких місць, але не менше 9м ² у кожному приміщенні. На стрільбищах: на 50 % стрілецьких місць за їх загальної кількості 100 та менше; на 30% стрілецьких місць за їх кількості 200; на 25% стрілецьких місць за їх кількості 300 і більше. При проміжному значенні кількості	За чисельності зміни: до 50 люд. – на 100%; від 50 до 90 люд. – на 70%; понад 90 люд. – на 50% пропускної спроможності за зміну при навчально-тренувальних заняттях.	На 100% пропускної спроможності за зміну	Для боксерів, борців, важкоатлетів, стрибунів на лижах з трампліна та веслувальників на каное передбачаються тільки чоловічі роздягальні. При кожній роздягальні для ковзанярів і фігуристів належить додатково передбачати кабінку для індивідуального точіння ковзанів площею 3м ²	
б) у командних роздягальнях	2 на одне місце для хокею; 1,5 на одне місце для інших спортивних ігор. Розрахункова кількість місць у кожній роздягальні: 22 – для хокею; 16 – для інших спортивних ігор		1,5 на одне місце. Розрахункова кількість місць: 11 у кожній роздягальні для водного полу	-	-	-	-	-	У спорудах, які призначені для змагань, належить передбачати у кожній роздягальні додаткову площу для трьох (для хокею - шести) офіційних осіб – представника, тренера та ін., виходячи з норми 1,3м ² на люд. При кожній командній роздягальні для хокеїстів слід додатково передбачати кабінку для індивідуальної підготовки ключок і

Продовження таблиці 11

1	2	3	4	5	6	7	8	9	10
0,18 на одну двоярусну ⁴⁾ закриту шафу розміром 0,6 x 0,3 м									
Розрахункова сумарна (в чоловічих та жіночих роздягальнях) кількість двоярусних шаф:									
6. Шафи для зберігання домашнього одягу тих, хто займається:									
а) у приміщеннях роздягальень:	за чисельності зміни: до 75 люд. - на 150%; від 75 до 125 люд. - на 105%; понад 125 люд. - на 75 % пропускної спроможності за зміну при навчально-тренувальних заняттях	на 150 % осіб, які займаються за зміну, при навчально-тренувальних заняттях. В роздягальні при залі, у якому займаються особи тільки однієї статі, - на 100 % осіб, які займаються за зміну	на 225 % осіб, які займаються за зміну при навчально-тренувальних заняттях ²⁾	на 150 % осіб, які займаються за зміну при навчально-тренувальних заняттях у дві зміни та більше (для стрибків на лижах з трампліна на 100 % осіб, які займаються за зміну) За однозмінних занять - на 75 %, а для стрибків на лижах з трампліна - на 50 % осіб, які займаються за зміну	в тирах, що розташовані окремо, - на 150 % стрілецьких місць. На стрільбищах: на 75 % стрілецьких місць за їх кількості 150 та менше; на 45 % за їх кількості 200; на 38 % за їх кількості 300 і більше	за чисельності зміни до 50 люд. - на 150%; від 50 до 90 люд. - на 105%; понад 90 люд. - на 75 % пропускної спроможності за зміну при навчально-тренувальних заняттях	на 150 % тих, хто займається за зміну. За наявності тих, хто займається, тільки однієї статі - на 100 % осіб за зміну		Для масового катання на лижах та ковзанах не передбачається. В роздягальнях при приміщеннях для фізкультурно-оздоровчих занять допускається передбачати зберігання одягу відкритим способом (на гачках); в цьому випадку площа для шаф не виділяється. Шафи повинні розміщуватися в блоці з місцями (лавками) для переодягання. За кількості шаф, яка перевищує кількість місць для переодягання, площу на кожну шафу, встановлену не в блоці з лавками, слід приймати 0,5 м ²
командних	На 50 % місць для переодягання осіб, які займаються, у кожній роздягальні (див. поз. 5б цієї таблиці)			-	-	-	-	-	Допускається передбачати зберігання одягу відкритим способом (на гачках); у цьому випадку площа для шаф не виділяється

Продовження таблиці 11

1	2	3	4	5	6	7	8	9	10
б)в окремому приміщенні гардеробної домашнього одягу	за чисельності зміни до 75 люд. - на 100%; від 75 до 125 люд. - на 70 %; понад 125 люд. - на 50 % пропускної спроможності за зміну при навчально-тренувальних заняттях	на 100% осіб, які займаються за зміну, при навчально-тренувальних заняттях	на 150 % осіб, які займаються за зміну, при навчально-тренувальних заняттях ²⁾	на 100% осіб, які займаються за зміну, при навчально-тренувальних заняттях у дві зміни і більше. При одно змінних заняттях - на 50 % осіб, які займаються за зміну	в тирах, що розташовані окремо, на 100 % стрілецьких місць. На стрільбищах - на 50 % стрілецьких місць за їх кількості 100 і менше; на 30 % за їх кількості 200; на 25 % за їх кількості 300 і більше	за чисельності зміни до 50 люд. - на 100%; від 50 до 90 люд. - на 70 %; понад 90 люд. - на 50 % пропускної спроможності за зміну при навчально-тренувальних заняттях	-	-	Для масового катання на лижах та ковзанах не передбачається
7. Приміщення для відпочинку осіб, які займаються	на 10 % пропускної спроможності споруди за зміну при навчально-тренувальних заняттях у зимову пору	На 20% пропускної спроможності за зміну при навчально-тренувальних заняттях	1,5 на одне місце, але не менше 18. Розрахункова кількість місць:		-	на 10 % пропускної спроможності бази за зміну при навчально-тренувальних заняттях	На 20% пропускної спроможності за зміну		Для масового катання на лижах та ковзанах у комплексах відкритих площинних спортивних споруд з пропускною спроможністю не менше 100 люд.; у спорудах мікрорайонів не передбачається. Допускається передбачати в світлових розривах, а також об'єднувати з вестибулем або торговельним залом буфету для осіб, які займаються. На веслувальних базах сезонної дії передбачається у вигляді веранд або критих терас

Продовження таблиці 11

1	2	3	4	5	6	7	8	9	10
8. Приміщення для медичного обслуговування: а) кабінет лікаря	14	14	14	-	-	-	-	-	У спортивних комплексах кабінет лікаря з очікувальною допускається передбачати в одному з будинків комплексу; у решті споруд у цьому випадку належить передбачати кімнату медичної сестри площею 10 м ² . Див. також 3.76 і 3.93 Очікувальну допускається передбачати в розширеній частині коридору
б) очікувальна	10	10	10	-	-	-	-	-	
в) кімната медичної сестри (процедурна)			12	12	12	12	10	10	
9. Навчальний клас (методичний кабінет): а) приміщення для занять	30	30	30	30	-	30	15	15	Передбачається тільки у спорудах цілорічної дії, крім споруд у малих населених пунктах, житлових кварталах (мікрорайонах) і в сільській місцевості. Кількість класів і їх необхідність визначається завданням на проектування.
б) приміщення для зберігання посібників	10	10	10	10	-	10	-	-	Передбачається при двох і більше класах
10. Приміщення масажної та лазні сухого жару: а) приміщення масажної	12 за наявності одного стола. За наявності двох і більше столів в одному приміщенні – 8 на один стіл								В разі розташування масажної у складі медико-відновлювального центру роздягальня при масажній не передбачається. Необхідність влаштування, а також кількість столів у масажних і місць в приміщенні камери сухого жару визначається завданням на проектування (див. також 3.76). Лазні сухого жару слід проектувати з урахуванням вимог ДБН В.2.2-11 та ДБН В.2.2-9..
б) приміщення камери сухого жару	2 на одне місце, не рахуючи шлюзу при вході до камери, але не більше 16 (за висоти не більше 2,5 м)								
в) роздягальня при масажній лазні	1,5 на один стіл, але не менше 5 1,5 на одне місце в камері, але не менше 12								

Продовження таблиці 11

1	2	3	4	5	6	7	8	9	10
г) кімната відпочинку при лазні	2 на одне місце в камері, але не менше 12								Для масового катання на лижах і ковзанах, в тирах, які розташовані окремо, та на стрільбищах не передбачається
11. Побутові приміщення для робітників (чоловіче і жіноче)	1,5 на одне місце, але не менше 10 кожне приміщення Розрахункова кількість місць - на 50 % чисельності за штатним розписом або за завданням на проектування								Згідно з вимогами СНіП 2.09.04
12. Кімнати інструкторського і тренерського складу (чоловіча і жіноча)	2,5 на одне місце (1,8 за кількості місць у кімнаті понад 10), але не менше 10 кожна кімната. Розрахункова кількість місць:								Для масового катання на лижах і ковзанах не передбачаються. Співвідношення чоловіків та жінок слід приймати 1:1, якщо інше співвідношення не визначено в завданні на проектування. Допускається проектувати загальними для чоловіків та жінок, передбачаючи при цьому кабінки для передягання площею 1 м кожна. Кількість кабін - одна на 5 місць. За відсутності безпосереднього зв'язку кімнат інструкторського та тренерського складу басейнів з обхідною доріжкою ванн слід додатково передбачати кімнату чергового інструктора площею 10 м ² , яка має безпосередній вихід на обхідну доріжку. У фізкультурно-оздоровчих комплексах призначається також для зберігання дрібного інвентарю, у зв'язку
	одне на кожні 25 люд. пропускної спроможності за зміну при навчально-тренувальних заняттях	одне на кожні 15 люд. пропускної спроможності за зміну при навчально-тренувальних заняттях	одне на кожну доріжку в ваннах для спортивного плавання; одне на кожний пристрій для стрибків. В універсальних ваннах - за найбільшим значенням	одне на кожні 25 люд. пропускної спроможності бази при навчально-тренувальних заняттях з лижних гонок і на 15 люд. з гірських видів та стрибків на лижах з трампліну	одне на кожні 12 люд. пропускної спроможності тиру (стрільбища) за зміну при навчально-тренувальних заняттях	одне на кожні 15 люд. пропускної спроможності бази за зміну при навчально-тренувальних заняттях з академічного веслування та веслування на байдарках і каное та на кожні 22 люд. на базах для народного веслування	одне на кожне приміщення для оздоровчих занять (із кількості наведених у таблиці 9 цих Норм)	одне на кожну ванну для навчання плаванню. Для оздоровчого плавання або загально-розвиваючих вправ та ігор у воді та купання - одне місце на 100 м ² дзеркала води	

Продовження таблиці 11

1	2	3	4	5	6	7	8	9	10
13. Службові приміщення адміністративного та інженерно-технічного персоналу: а) кабінет директора	24 за кількості співробітників 100 і більше; 12 за кількості співробітників до 100								При кабінетах директора і головного інженера передбачається загальна приймальня. За кількості співробітників менше 10 кабінет начальника (завідуючого) допускається не передбачати, площа його робочого місця приймається 7 м ² . Кількість співробітників визначається завданням на проектування
б) приймальня	12-за кількості співробітників 100 і більше						-	-	
в) кабінет заст. директора, головного інженера	12 – за кількості співробітників 100 і більше; 10 – за кількості співробітників до 100						-	-	
г) кабінет начальника (завідуючого) відділу (служби)	10 - за кількості співробітників відділу (служби) 10 та більше						-	-	
д) кімната коменданта	10	10	10	10	10	10	10	10	
е) робочі приміщення підрозділів	6 - на одного співробітника								
ж) зал засідань	72- за кількості співробітників 100 і більше						-	-	
14. Лабораторія для хімічного і бактеріологічного аналізу води в басейнах	-	-	10	-	-	-	-	10	-
15. Приміщення для прибирального інвентарю	4 - на кожні 1000 м ² площі підлоги приміщень, які прибираються								-

Продовження таблиці 11

1	2	3	4	5	6	7	8	9	10
16. Приміщення пожежного поста	25 – за місткості трибун для глядачів понад 20 тис. місць на відкритих або понад 2 тис. місць в критих спорудах; 20 – за місткості трибун для глядачів від 5 до 20 тис. місць на відкритих спорудах; 15 – за місткості трибун для глядачів від 1 до 2 тис. місць в критих спорудах;						-	-	За місткості трибун менше 5 тис. глядачів у відкритих або менше 1 тис. у критих спорудах не передбачається
17. Приміщення для працівників охорони громадського порядку	Дві кімнати по 10-12 м ² кожна						-	-	Передбачається у спорудах з трибунами місткістю не менше 5 тис. глядачів у відкритих або менше 1,5 тис. у критих спорудах
18. Приміщення для зберігання протипожежного інвентарю	-	-	-	12	12	12	-	-	Передбачається в разі розташування стрільбищ, лижних і веслувальних баз поза населеним пунктом
19. Квартира для коменданта (сторожа)	Відповідно до вимог ДБН В.2.2-15 Кількість кімнат визначається завданням на проектування						-	-	Передбачається завданням на проектування в разі розташування споруди поза населеним пунктом
<p>¹⁾ У діючих цілорічно спорудах приймається найбільша з отриманих за розрахунком площ; у випадку, коли у споруді передбачається масове катання на ковзанах, до розрахункової площі вестибуля і гардеробної верхнього одягу для навчально-тренувальних занять у зимову пору належить додавати площу: до вестибуля - із розрахунку 1,12м² на 25 % заданої пропускної спроможності ковзанки, а до гардеробної - із розрахунку 0,1 м² на 100 % тих, хто катається. Крім того, за бар'єром гардеробної слід передбачати додаткову площу для зберігання спортивних сумок і рюкзаків тих, хто катається, з розрахунку 0,04 м на 25 % пропускної спроможності ковзанки</p> <p>²⁾ В басейнах без залів або майданчиків для підготовчих занять розрахунок площі повинен проводитися відповідно до даних, наведених у графі 3.</p> <p>³⁾ Співвідношення кількості місць у чоловічій і жіночій роздягальнях у тирах і на стрільбищах слід приймати 3:1. У тирах із кількістю стрілецьких місць 10 і менше допускається передбачати одну (загальну для чоловіків і жінок) роздягальню з влаштуванням у ній 1-2 кабін для перевдягання розміром (у плані) 1x1 м кожна і зберіганням домашнього одягу в приміщенні роздягальні (див. поз. 6а цієї таблиці). Загальна площа роздягальні визначається за розрахунком, але не повинна бути менше 12 м².</p> <p>⁴⁾ В роздягальнях, призначених для дітей, необхідно, а в командних роздягальнях допускається використовувати одноярусні шафи (тієї ж площі, що і дво'ярусні); у цих випадках розрахункова кількість шаф, наведена в таблиці, повинна бути збільшена вдвічі.</p> <p>Примітка 1. В разі розташування приміщень і ванн для фізкультурно-оздоровчих занять у будинках, що мають у своєму складі вестибуль і гардеробну верхнього одягу, окремі вестибуль і гардеробна верхнього одягу, як правило, не передбачаються.</p>									

Закінчення таблиці 11

Примітка 2. У басейнах тільки з відкритими ваннами сезонної дії гардеробну верхнього одягу для тих, хто займається, допускається не передбачати.

Примітка 3. У нормі площі місць для перевдягання в роздягальнях не врахована площа для умивальників і ванн для ніг (див. таблицю 12).

Примітка 4. В разі призначення командної роздягальні (див. 5б цієї таблиці) поперемінне для хокею й інших спортивних ігор приймають найбільші показники.

Примітка 5. Окремі приміщення гардеробної домашнього одягу (див. 6б цієї таблиці) для хокеїстів не передбачаються. У решті випадків вони передбачаються замість зберігання одягу в приміщеннях роздягалень (ба цієї таблиці).

Примітка 6. Допускається розміщення масажної і камери сухого жару в блоці одна з одною, а також розташування їх безпосередньо при роздягальнях; в останньому випадку окремі роздягальні при них не передбачаються.

Примітка 7. У спорудах, де передбачається робота з інвалідами, необхідно передбачати спеціальні заходи, які забезпечують можливість проведення занять інвалідів згідно з [ДБН В.2.2-17](#)

(Таблиця 11 змінено, Зміна № 1)

Таблиця 12

Приміщення, санітарні прилади	Кількість санітарних приладів у приміщенні, не менше	Додаткові вимоги
1	2	3
1. Душові (жіночі та чоловічі): а) при роздягальнях для тих, хто займається: 1) у басейнах (у тому числі для оздоровчого плавання, загально-розвиваючих вправ і ігор у воді, купання і навчання плаванню); 2) в решті спортивних і фізкультурно-оздоровчих споруд (крім вбудованих у житлові будинки приміщень для фізкультурно-оздоровчих занять, лижних баз і ковзанок для масового катання);	Одна сітка на три особи, які займаються одночасно у ванні (ваннах) Одна сітка на сім місць для перевдягання в роздягальні (5 таблиці 11), але не менше ніж по одній сітці в душовій	- Див. 3.108
б) при кімнатах для інструкторського і тренерського складу ¹⁾	Одна сітка на 15 одночасно працюючих чоловіків і на 12 одночасно працюючих жінок, але не менше ніж по одній сітці при кожному приміщенні	-
в) при побутових приміщеннях для робітників	-	-
г) при роздягальнях масажної і лазні сухого жару ²⁾	Одна сітка на п'ять місць у лазні і на два столи в масажній, але не менше однієї сітки при кожній роздягальні	Допускається влаштування при лазні ванни площею не менше 4 м ² . При масажних у складі медико-відновлювальних центрів не передбачається
д) біля обхідних доріжок ванн з пристроями для стрибків у воду	Одна сітка на 10 осіб, які одночасно займаються стрибками у воду	-
2. Санітарні вузли (з умивальниками в шлюзі)³⁾: а) при роздягальнях для тих, хто займається (у тому числі при роздягальнях для чоловіків і жінок, які займаються в залах, приміщеннях і ваннах для фізкультурно-оздоровчих занять): 1) жіночі 2) чоловічі	Один унітаз на 30 місць для перевдягання в жіночій роздягальні, але не менше одного Один унітаз і три пісуари на 135 місць для перевдягання в чоловічій роздягальні, але не менше одного унітаза	При командних роздягальнях не менше одного унітаза й одного пісуара у кожному, див. 5 таблиці 11
б) на ковзанках або лижних базах для масового катання: 1) жіночі 2) чоловічі	Один унітаз на 30 жінок, які одночасно катаються, але не менше двох унітазів Один унітаз і чотири пісуари на 150 чоловіків, що одночасно катаються, але не менше одного унітаза і двох пісуарів	На лижних базах із пропускнуою спроможністю 250 люд. і менше та на ковзанках, виходячи із 100 % пропускнуої спроможності споруди; на лижних базах із пропускнуою спроможністю 500 люд. і більше - із 50 %. При проміжних значеннях пропускнуої спроможності лижних баз - за інтерполяцією
в) для співробітників інструкторського і тренерського складу: 1) жіночі 2) чоловічі	Один унітаз на 15 одночасно працюючих, але не менше одного унітаза Один унітаз і три пісуари на 60 одночасно працюючих чоловіків, але не менше одного унітаза	За кількості одночасно працюючих чоловіків і жінок менше 20 осіб передбачається загальний санітарний вузол на один унітаз
г) для глядачів ⁴⁾ : 1) жіночі 2) чоловічі	Один унітаз на 30 (60) ⁷⁾ глядачів-жінок Один унітаз і два пісуари на кожні 70 (150) ⁷⁾ глядачів-чоловіків	У кожному приміщенні санітарного вузла повинно бути не більше 40 приладів (унітазів, пісуарів ⁶⁾), вхід і вихід до приміщень повинні бути розосередженими, не допускаючи протитечії
д) при роздягальні окремо розміщеної лазні сухого жару	Один унітаз на приміщення	-

Продовження таблиці 12

1	2	3
3. Умивальні при санітарних вузлах для глядачів⁴⁾: а) жіночі б) чоловічі	Один умивальник на 2(4) ⁶⁾ унітази в санітарному вузлі	-
4. Сушильники для волосся в роздягальнях для тих, хто займається: а) жінок б) чоловіків	Один прилад на 10 жінок, які одночасно займаються Один прилад на 20 чоловіків, які одночасно займаються	- -
5. Умивальники: а) у роздягальнях для тих, хто займається ⁵⁾ б) у кімнатах інструкторського і тренерського складу, побутових приміщеннях для робітників, приміщеннях для медичного обслуговування (кабінет лікаря, кімнати медичної сестри і для надання першої медичної допомоги та ін.), масажних, лабораторіях аналізу води в басейнах	Один умивальник на 30 місць для перевдягання в роздягальні, але не менше одного По одному умивальнику на кожне приміщення	- -
6. Раковини в тамбурах хлораторних і складів хлору в басейнах	Одна раковина на приміщення	-
7. Мийки в приміщеннях для прибирання інвентарю	Одна мийка на приміщення	-
8. Ножні ванни (мийки для ніг) у роздягальнях для тих, хто займається	Одна ванна на 30 осіб, які займаються одночасно, але не менше однієї ванни	Площа на одну ванну 1x 0,85 м

¹⁾ Кількісне співвідношення чоловіків і жінок, які займаються, співробітників, інструкторсько-тренерського складу і відвідувачів масового катання на ковзанах і лижах рекомендується приймати, як правило 1:1.
У тирах і на стрільбищах кількісне співвідношення чоловіків і жінок рекомендується приймати, як правило, 3:1. В санітарних вузлах для глядачів розрахункову кількість глядачів чоловіків рекомендується приймати 60%, а спорудах, призначених для футболу та хокею з м'ячем, - 70% загальної кількості місць.
Розрахункову кількість глядачів жінок в усіх випадках рекомендується приймати виходячи із 40% загальної кількості місць для глядачів. Інші співвідношення чоловіків і жінок допускається приймати залежно від місцевих демографічних особливостей, що повинно бути визначене завданням на проектування.
Розрахунок площі санітарних вузлів і умивальень слід провадити, керуючись вимогами до розмірів кабін і розміщення пісуарів та умивальників, передбачених додатком Р ДБН В.2.2-9.

²⁾ В разі розміщення масажних при роздягальнях для тих, хто займається, не передбачається.

³⁾ При визначенні кількості умивальників у шлюзах санітарних вузлів належить виходити із розрахунку: один умивальник на кожні два прилади (унітазів та пісуарів), але не менше одного умивальника при кожному санітарному вузлі.

⁴⁾ Прохід у санітарні вузли або умивальники при них через приміщення для куріння не допускається.

⁵⁾ Допускається розміщувати у шлюзах при вбиральнях.

⁶⁾ Цифри без дужок наведені для критих, у дужках - для відкритих споруд.

Примітка 1. Душові сітки біля обхідних доріжок ванн, обладнаних пристроями для стрибків у воду, розміщують в безпосередній близькості до пристроїв для стрибків, розташовуючи їх у відкритих кабінах або без кабін.

Примітка 2. Сушильники для волосся допускається розміщувати в окремому приміщенні, суміжному з роздягальнею.

Примітка 3. У спорудах, де передбачається робота з інвалідами, необхідно із загальної кількості душових і вбиральень виділяти по одному приміщенню з урахуванням розмірів простору, необхідного для маневрування інваліда, що знаходиться в кріслі-колясці, у горизонтальній і вертикальній площині.

Примітка 4. Кімнати особистої гігієни слід проектувати згідно з вимогами ДБН В.2.2-9.

Примітка 4 долучено, Зміна № 1)

3.75 У спортивних і фізкультурно-оздоровчих спорудах повинні передбачатися буфети. Буфети для тих, хто займається, слід проектувати стаціонарними з підігрівом їжі, для глядачів - стаціонарними і пересувними (привізними).

У спорудах житлових кварталів (мікрорайонів) і житлових районів, а також в разі пропускної спроможності споруди менше 48 люд. за зміну буфети для тих, хто займається, та за кількості місць для глядачів менше 500 передбачаються за завданням на проектування.

3.75.1 Підприємства харчування (заклади ресторанного господарства) слід проектувати згідно з вимогами ДБН В.2.2-25. Кількість місць у буфетах слід приймати:

а) для тих, хто займається:

1) у спортивних залах, критих ковзанках, басейнах із відкритими і критими ваннами, приміщеннях і ваннах для фізкультурно-оздоровчих занять, а також на відкритих площинних спорудах (за пропускної спроможності останніх до 75 люд. за зміну) - із розрахунку одне посадочне місце на 6 люд. пропускної спроможності за зміну при навчально-тренувальних заняттях;

2) на лижних базах (без урахування масового катання) і на відкритих площинних спорудах (за пропускної спроможності від 75 до 125 люд. за зміну) - із розрахунку одне посадочне місце на 8 люд., які займаються за зміну;

3) на веслувальних базах, стрільбищах і відкритих площинних спорудах (за пропускної спроможності більше 125 люд. за зміну) - із розрахунку одне посадочне місце на 12 люд., які займаються за зміну;

б) для відвідувачів масового катання на ковзанах і лижах - із розрахунку 5 % одночасної пропускної спроможності;

в) для глядачів - із розрахунку 3 % кількості місць для глядачів.

У буфетах для глядачів зал може обладнуватися кафетерійними стійками для їжі стоячи.

(Пункт 3.75.1 змінено, Зміна № 1)

3.75.2 Площі буфетів визначаються виходячи з такого розрахунку:

а) для тих, хто займається, і відвідувачів масового катання на ковзанах і лижах:

1) площа залу з роздавальною - не менше 3,4 м² на посадочне місце за їх кількості до 8 і по 1,25 м² на кожне посадочне місце понад 8;

2) площа підсобних приміщень - не менше 2,25 м² на посадочне місце в залі за їх кількості до 8 і по 0,25 м² на кожне посадочне місце в залі понад 8;

б) для глядачів:

1) площа залу з роздавальною - не менше 1,4 м² на місце в залі буфету;

2) площа підсобних приміщень - не менше 30 % площі залу.

Буфети для глядачів повинні розташовуватися не далі 150 м від найбільш віддаленого місця на трибуні.

В разі використання території спортивних комплексів для відпочинку населення з розміщенням на ній ресторанів, кафе, закусочних їх місткість у розрахунок буфетів спортивних споруд не входить.

3.76 У комплексах, що мають у своєму складі відкриті і криті спортивні споруди, і в спортивних корпусах із двома і більше залами приміщення для медичного обслуговування передбачаються, як правило, загальними для всього комплексу (корпусу).

Медико-відновлювальні центри рекомендується передбачати на цілорічно діючих спорудах із пропускною спроможністю 150 люд. і більше за зміну (у спорудах, спеціалізованих для боротьби, боксу, важкої атлетики і футболу за пропускної спроможності 100 люд. і більше за зміну), при цьому пропускна спроможність на відкритих цілорічно діючих спортивних спорудах визначається без урахування масового катання на ковзанах.

Склад і площі приміщень медико-відновлювальних центрів, у тому числі для інвалідів, наведені у додатку У. За наявності медико-відновлювального центру масажна і лазня сухого жару (10 таблиці 11 і 1г і 2д таблиці 12) повинні розміщуватися в його складі.

У комплексах критих спортивних споруд приміщення медико-відновлювального центру передбачаються при одному із будинків; у решти будинків слід передбачати лише приміщення першої

медичної допомоги площею 12м.

3.77 Чоловічі і жіночі роздягальні для тих, хто займається, в разі зберігання домашнього одягу в окремому приміщенні загальної гардеробної розташовуються, як правило, суміжно з нею і сполучаються через прорізи для приймання та видавання домашнього одягу.

3.78 Приміщення душових і, як правило, санітарних вузлів при роздягальнях для тих, хто займається, повинні безпосередньо сполучатися з роздягальнями, за винятком випадків, наведених у 3.103,3.108,3.10913.114.

Кабіни в душових для осіб, які займаються, повинні бути відкритими.

При кімнатах для інструкторського і тренерського складу, при побутових приміщеннях для робітників і при роздягальнях масажних повинні передбачатися закриті душові кабінки.

3.79 При спортивних залах, ковзанках із штучним льодом, відкритих і критих ваннах і залах для підготовчих занять слід передбачати інвентарні для зберігання переносного спортивного обладнання й інвентарю.

Інвентарні повинні розташовуватися суміжно із залами (ковзанками, ваннами). Підлогу інвентарної слід передбачати без порога. Двері інвентарних у зали, а також двері залів, призначені для транспортування через них спортивного обладнання, повинні мати ширину не менше 1,8 м. Допускаються відкриті прорізи до інвентарних із залів. Інвентарні при ваннах повинні мати вихід на обхідну доріжку.

3.80 У цілорічне діючих спортивних спорудах, призначених для навчально-тренувальних занять із дітьми до 10-річного віку (крім приміщень і ванн для фізкультурно-оздоровчих занять), слід для батьків, які супроводжують дітей, додатково передбачати:

- площу для очікування із розрахунку не менше 0,5 м² на одне місце, яка розміщується, як правило, у вестибулі для тих, хто займається;

- місця в гардеробній для верхнього одягу.

Кількість місць слід приймати на 100 % пропускнуої спроможності у басейнах і ковзанках, на 50%

- в решті споруд.

У спорудах із місцями для глядачів додаткова площа для очікування та зберігання верхнього одягу батьків не передбачається.

3.81 У спортивних корпусах, що мають у своєму складі два і більше спортивних залів (у тому числі залів критих ванн або залів ковзанок із штучним льодом) із місцями для глядачів, допускається допоміжні приміщення для глядачів передбачати загальними для всіх залів, а розрахунок їх площі проводити щодо залу з найбільшою кількістю місць для глядачів.

3.82 При зовнішніх входах-виходах будинків спортивних і фізкультурно-оздоровчих споруд (а також в'їздах у будинки - див. 3.9 і 3.16), що працюють у зимову пору за розрахункової температури зовнішнього повітря нижче мінус 15°С (параметр Б), повинно передбачатися влаштування тамбурів або повітряно-теплових завіс.

3.83 Склад технічних приміщень визначається залежно від інженерного оснащення споруди, а їх площі приймаються за розрахунком згідно з чинними нормами.

Склад господарських приміщень, у тому числі комор і складів для зберігання спортивного обладнання та інвентарю, предметів трансформації арен, господарського приладдя, а також майстерень (художників, столярної, слюсарної, ремонту електро- і радіоапаратури, спортивного обладнання та інвентарю тощо) і гаражів визначається завданням на проектування, а площі складських приміщень - залежно від кількості, габаритів і способів складування; площі майстерень і гаражів - за відповідними нормами.

3.84 Висота допоміжних приміщень від підлоги до стелі приймається не менше 3,0 м.

Висота технічних приміщень повинна прийматися залежно від застосовуваного обладнання, а складських приміщень і комор - від розмірів і способів зберігання предметів, які складуються.

Залежно від архітектурно-планувального рішення і технологічних вимог, а також при розміщенні допоміжних приміщень у підтрибунному просторі висота приміщень може бути зменшена (у чистоті, до низу виступних конструкцій) до:

а) 2,5 м - у приміщеннях гардеробної верхнього (крім гардеробної лижних баз) і домашнього одягу, для сушіння одягу і взуття, у павільйонах на стартах і фінішах лижних і гірськолижних трас,

хатинах на гірськолижних трасах, у приміщеннях для очікування в тирах, а також у приміщеннях для суддів і преси, касах, душових і санітарних вузлах;

б) 2,7 м - в решті приміщень, крім вестибулів, вестибулів-грілок, роздягалень лижних баз, приміщень для зберігання, одержання і здавання лиж і майстерень з ремонту і підготовки лиж.

Відкриті площинні спортивні споруди

3.85 Будинки з допоміжними спорудами для осіб, які займаються, на відкритих площинних спортивних спорудах слід розміщувати не далі ніж за 300 м від найбільш віддаленого майданчика (поля).

3.86 Санітарні вузли для глядачів на відкритих площинних спортивних спорудах повинні розташовуватися на відстані не більше 150 м від найбільш віддаленого місця на трибуні.

3.87 Роздягальні для осіб, які займаються, на сезонних відкритих ковзанках, як правило, розміщують на першому поверсі. За необхідності розташування їх не на першому поверсі допускається здійснення зв'язку з ковзанкою по пандусу з уклоном не більше 1:10.

Криті спортивні споруди

Спортивні зали

3.88 Роздягальні для осіб, які займаються в спортивних залах, повинні сполучатися з залом безпосередньо через коридор або по сходах, призначених лише для сполучення між ними. Роздягальні при залах для спортивних ігор, легкої атлетики, спортивно-демонстраційних і спортивно-видовищних залах можуть не мати безпосереднього зв'язку з залом за умови дотримання вимог 3.3,

Ковзанки зі штучним льодом

3.89 У спорудах для навчально-тренувальних занять і змагань із хокею слід передбачати приміщення для сушіння спортивного одягу і взуття хокеїстів площею не менше 7 м² на кожную команду

3.90 Роздягальні для осіб, які займаються, повинні розміщуватися на одному рівні з ковзанкою. За необхідності розташування їх на різних рівнях допускається влаштування пандусів з уклоном не більше 1:10.

3.91 У критих ковзанках з місцями для глядачів, де передбачається проведення масового катання на ковзанах (що визначається завданням на проектування), зберігання верхнього одягу, а також перевдягання і відпочинок тих, хто катається, слід передбачати на площі гардеробної верхнього одягу і вестибуля для глядачів. Ці приміщення повинні розміщуватися на одному рівні з ковзанкою або сполучатися з нею по пандусу з уклоном не більше 1:10. Крім того, із вестибуля повинно передбачатися не менше двох виходів на лід, розміщених розосереджено.

У складі допоміжних приміщень критої ковзанки, де проводиться масове катання на ковзанах, на площі вестибуля або суміжно з ним слід додатково передбачати:

а) приміщення для зберігання, видавання та сушіння прокатних черевиків із ковзанами (площею не менше 10 м²);

б) майстерню для точіння ковзанів (площею не менше 10 м²);

в) не менше двох кабін для перевдягання (площею не менше 1 м² кожна).

3.92 Холодильна станція повинна мати не менше двох виходів, один із яких повинен вести назовні. Двері з холодильної станції до інших приміщень повинні зачинятися самі і мати щільний притул.

Розміщення холодильної станції в комплексі споруд із штучним льодом повинно відповідати вимогам СНіП 2.04.05 (у частині холодопостачання).

Спортивні басейни

3.93 З кімнати медичної сестри слід передбачати вихід на обхідну доріжку. Коли є декілька ванн, розташованих ізольовано одна від іншої, кімнати медичної сестри площею не менше 10 м² передбачаються при кожній ванні (крім ванн для навчання плаванню дітей до 14 років).

3.94 Роздягальні повинні розміщуватися на одній позначці з обхідними доріжками відкритих та критих ванн і сполучатися з ними тільки через душові, а з залом або майданчиком для підготовчих занять - минаючи душові.

3.95 Приміщення душових для тих, хто займається, повинні бути прохідними.

У місці виходу з душової на обхідну доріжку (або до випливу) повинен передбачатися прохідний ножний душ з піддоном шириною, що виключає можливість його обходу, і завдовжки (за напрямком руху з душової) не менше 1,8 м. Дно піддона повинно бути неслизьким і мати уклон у бік душової не менше 0,01.

3.96 Санітарні вузли для тих, хто займається, повинні розміщуватися так, щоб виключати можливість потрапляння з них до ванн, минаючи душові.

3.97 Будинок із допоміжними приміщеннями басейну з відкритими ваннами повинен безпосередньо прилягати до обхідних доріжок відкритих ванн.

3.98 Склад, площа та висота технічних приміщень визначається залежно від інженерного оснащення басейну.

Вихід (вхід) із приміщення хлораторної або складу хлору повинен бути або безпосередньо назовні, або назовні через тамбур. Допускається передбачати загальний тамбур для виходу назовні з приміщень хлораторної та складу хлору.

Склад хлору допускається розташовувати в будинку спортивної споруди в разі зберігання в ньому не більше двох наповнених балонів (місткістю по 40 кг кожний). У будинку склад повинен розміщуватися біля зовнішньої стіни і відокремлюватися від інших приміщень огорожувальними конструкціями із негорючих матеріалів з межею вогнестійкості не менше 0,75 год.

3.99 Над приміщеннями для приготування коагулюючих і дезинфікуючих розчинів не допускається розташовувати санітарні вузли і душові.

Спеціалізовані спортивні споруди

Лижні бази

3.100 У складі допоміжних приміщень лижних баз (крім приміщень, наведених у таблиці 11) слід додатково передбачати приміщення згідно з таблицею 13.

3.101 Допоміжні приміщення слід розміщувати в будинку лижної бази, який повинен розташовуватися на відстані не далі:

а) 200 м - від площі старту і фінішу дистанцій лижних гонок і біатлону або від підймальних пристроїв гірськолижних трас;

б) 100 м - від найближчого трампліна, але не далі 300 м від найбільш віддаленого трампліна комплексу.

На базах для стрибків із трампліна складські, а за місцевими умовами і інші допоміжні приміщення (або їх частина) допускається розташовувати під естакадою трампліна.

Таблиця 13

Приміщення	Бази		
	Для масового катання	Для навчально-тренувальних занять та змагань ¹⁾	
		3 лижних гонок, біатлону ²⁾ та горних видів	із стрибків на лижах з трампліна
Площа приміщення, м ² , або площа на одне місце, м ² , не менше, і розрахункова кількість місць			
1	2	3	4
1. Вестибюль-грідка³⁾:			
а) місця для перевдягання, обігріву і відпочинку	1.12 на одне місце (але не менше 25). Кількість місць на 10% пропускної спроможності бази	-	-
б) кабінки для перевдягання	1 на кабінку. Кількість кабін – одна на 250 люд. Пропускної спроможності бази, але не менше двох	-	-

Закінчення Таблиці 13

2. Гардеробна верхнього одягу (площа за бар'єром): а) вішалки і підходи до них б) додаткова площа для зберігання спортивних сумок, рюкзаків тощо	0,1 на одне місце (але не менше 10). Розрахункова кількість місць на 100 % пропускної спроможності бази 0,04 на одне місце. Розрахункова кількість місць на 25 % пропускної спроможності бази	За 2 таблиці 11	
3. Приміщення для зберігання лиж	0,135 на одну пару бігових лиж за їх кількості понад 100 пар в одному приміщенні або 0,16 за меншої кількості пар (але не менше 15). 0,145 на одну пару слаломних лиж за їх кількості понад 100 пар в одному приміщенні або 0,17 за меншої кількості пар (але не менше 16) Розрахункова кількість пар лиж у відсотках від лиж, що видаються напрокат, і особистих лиж, що знаходяться на сезонному зберіганні, для масового катання або відсоток від пропускної спроможності бази за зміну для навчально-тренувальних занять ⁴⁾ 100		0,165 на одну пару лиж ДЛР стрибків за їх кількості понад 100 пар в одному приміщенні або 0,18 за меншої кількості пар (але не менше 17) 200 – за однозмінної роботи бази в день; 400 – за двозмінної роботи бази вдень
4. Приміщення для одержання і здавання лиж⁵⁾	0,1 на одне місце за кількістю пар лиж у приміщенні для зберігання ³⁾	Кількість місць: на 100 % осіб, які займаються за зміну	
5. Приміщення для зберігання, сушіння і видавання лижного взуття	-	Передбачається тільки для гірських видів із розрахунку 0,06 на одну пару взуття, але не менше 7,5. Кількість пар взуття - за кількістю пар лиж у приміщенні для зберігання лиж	-
6. Майстерня з ремонту лиж, палиць, кріплень і взуття			
7. Майстерня для індивідуального ремонту і підготовки лиж	-	Передбачається тільки на базах для гірських видів із розрахунку: 20 - за пропускної спроможності до 150 люд. за зміну; 30 - при 150 і більше людей за зміну	-
8. Склад резервних лиж⁶⁾	0,05 на одну пару гоночних лиж і 0,06 на одну пару слаломних лиж, але не менше 3 Кількість пар лиж - до 10 % кількості лиж у приміщенні для зберігання		0,08 на одну пару лиж для стрибків
9. Склад інвентарю з прибирання території, обладнання тирів для біатлону	9	15	6

¹⁾ На базах, призначених для змагань регіонального і більш високого рівня з лижного і гірськолижного спорту, слід додатково передбачати гараж із ремонтною майстернею для механізмів, що прокладають трасу, площа якого визначається залежно від кількості машин і передбачається завданням на проектування.

²⁾ На базах, призначених для біатлону, слід додатково передбачати склади для зберігання зброї і боєприпасів (згідно з вимогами 3 і 4 таблиці 14), а для постійно орендуємих організацій та іногородніх команд допускається передбачати спеціальні приміщення ("бокси"), що влаштовуються згідно з вимогами, викладеними у виносці ¹⁾ до таблиці 14

³⁾ За пропускної спроможності бази для масового катання понад 1000 люд. при вестибулі-грілці слід передбачати приміщення чергового адміністратора площею не менше 8 м .

⁴⁾ Кількість пар лиж, що видаються напрокат або знаходяться на сезонному зберіганні для масового катання, а також кількість змін для навчально-тренувальних занять визначається завданням на проектування.

⁵⁾ Допускається об'єднання з приміщенням вестибуля-грілки (із відповідним збільшенням площі вестибуля-грілки).

⁶⁾ Замість окремого приміщення складу допускається передбачати розміщення резервних лиж у приміщенні для зберігання лиж; додаткова площа в ньому у цьому випадку повинна передбачатися виходячи з норми на кожну пару, наведеної в 3 цієї таблиці.

3.102 Буфети для глядачів передбачаються лише за наявності стаціонарних трибун і влаштовуються пересувними.

3.103 Санітарні вузли для осіб, які катаються, і для глядачів, розміщені в будинку бази, повинні мати входи і виходи: для осіб, які катаються, - із вестибуля-грілки, для глядачів - з вулиці. Допускається розміщення санітарних вузлів для глядачів в окремому будинку, що розташовується на відстані не більше 150 м від найбільш віддаленого місця на трибуні.

Біля стартів спортивних гірськолижних трас і трамплінів (із розрахунковою завдовжки стрибка не менше 20 м) слід передбачати додаткові туалети для осіб, які займаються, на один-два очка кожний; в разі розташування стартового майданчика трампліна на естакаді туалет повинен розміщуватися біля низу сходів (ліфта), що ведуть до стартового майданчика.

3.104 Приміщення для одержання і здавання лиж повинно розміщуватися суміжно з приміщенням для зберігання лиж і сполучатися з ним через прорізи. Ширина приміщення (перпендикулярно до фронту прорізів) повинна бути не менше 3 м.

Перед виходом (входом) із приміщення назовні для одержання і здавання лиж слід передбачати навіс (веранду) для підготовки лиж площею, яка дорівнює площі приміщення для одержання і здавання лиж (див. 4 таблиці 13).

Тир для кульової стрільби

3.105 У складі допоміжних приміщень тирів, стрільбищ (крім приміщень, наведених у таблиці 11) слід додатково передбачати приміщення згідно з таблицею 14.

3.106 Допоміжні приміщення тирів слід розміщувати в стрілецькому павільйоні.

3.107 У тирах і на стрільбищах буфети передбачаються загальними для осіб, які займаються, і глядачів.

3.108 У критих тирах з "боксами" (див. Виноску¹) до таблиці 14) душові і санітарні вузли для осіб, які займаються, на розрахункову пропускну спроможність тирів розміщуються окремо від роздягалень. На стрільбищах душові, розташовані окремо від роздягалень, передбачаються виходячи тільки із кількості місць для перевдягання в боксах.

Таблиця 14

Приміщення	Споруди		
	криті ¹) і напіввідкриті тир	окремо розташовані відкриті тир	стрільбища ¹)
	площа приміщення, м ² , або площа на одне місце, м ² , не менше, і розрахункова кількість місць		
1	2	3	4
1. Приміщення для чищення зброї²): в основному будинку стрільбища при стрілецьких галереях тирів	1,8 на одне місце, але не менше 10 -		Кількість місць - на 5% всіх у відкритих тирах стрільбища
2. Стрілецький кабінет³)	30	-	30
3. Склад зброї	24 ⁴)		45 ⁴)
4. Кімната приймання та здавання зброї	10	-	-
5. Склад боєприпасів⁵)	12		24
6. Збройова майстерня	30, передбачається за кількості стрілецьких місць 10 і більше; за меншої кількості стрілецьких місць замінюється кімнатою для налагодження зброї площею 10 м ²	-	60
7. Приміщення для очікування (у відкритих тирах - веранда)	0,6 на стрілецьке місце, але не менше 7,5 у кожному тирі. Кількість місць – на 100 % стрілецьких місць		

Закінчення Таблиці 14

8. Комора (місце) для інвентарю при стрілецькій галереї тиру для стрільби по мішенях з чорним кругом	5 на кожні 20 стрілецьких місць в одному тирі		
9. Комори для обладнання та інвентарю при бліндажах⁶⁾ за кількості стрілецьких місць в одному тирі: до 10 від 10 до 20 від 20 до 30 від 30 до 40 понад 40	<div style="text-align: center;"> 6 8 10 Дві по 9 Дві по 10 </div>		
10. Приміщення (місце) для суддівської комісії з визначення результатів (КВР) у бліндажах⁷⁾ при дистанційній стрільби: до 50 м понад 50 м	<div style="text-align: center;"> 10 - </div>	<div style="text-align: center;"> - - </div>	<div style="text-align: center;"> 15 2 по 15 </div>

У критих тирах (за кількості стрілецьких місць понад 10) і на стрільбищах, призначених для змагань за участю іногородніх команд, а також для постійно орендуємих організації допускається додатково до приміщень, наведених у таблиці, передбачати спеціальні приміщення ("боксі") розміром 4 x 3 м (на 9 місць для перевдягання і на 32 місця для зберігання одягу); в обох випадках у "боксі" розміщуються шафи для зберігання гвинтівок і пістолетів. Вибір розмірів "боксів" і їх кількість визначаються завданням на проектування.

- 1) Ширину приміщення слід приймати кратною 3 м.
- 2) Передбачається тільки у спорудах цілорічної дії. Кількість стрілецьких кабінетів визначається завданням на проектування.
- 3) Площа уточнюється у кожному окремому випадку за табелем чинної "Інструкції про порядок виготовлення, придбання, зберігання, обліку, перевезення та використання вогнепальної, пневматичної і холодної зброї та вибухових матеріалів". При цьому площа складу повинна бути збільшена із розрахунку 0,08 м² на кожен гвинтівок понад 300 у тирах і 0,07 м² понад 6000 на стрільбищах. При проектуванні "боксів" площа складу зброї повинна бути зменшена виходячи з кількості зброї, яка зберігається у "боксах".
- 5) Ширину приміщення слід приймати кратною 1,2 м.
- 6) У тирах, призначених тільки для швидкісної стрільби по рухомих мішенях і мішенях, що з'являються, не передбачається.
- 7) Передбачається тільки для стрільби по мішенях із чорним кругом у спорудах, призначених для змагань регіонального і більш високого рівня.

Примітка. В критих і напіввідкритих тирах із кількістю стрілецьких місць менше 5, а також у вбудованих тирах впускаються зменшені склад і площі допоміжних приміщень, які визначаються у завданні на проектування.

3.109 На стрільбищах при відкритих тирах (або групі відкритих тирів), віддалених від основного будинку більш ніж на 50 м, слід передбачати додаткові туалети на один-два очка, загальні для тих, хто займається, і глядачів.

3.110 Склади зброї і боєприпасів не повинні мати вікон, а вікна збройової майстерні повинні мати ґрати і віконниці, що замикаються зсередини.

Веслувальні бази

3.111 Допоміжні приміщення веслувальних баз, крім елінгу (див. 3.57), повинні розміщуватися в окремо розташованому будинку не далі 200 м від елінгу або суміщуватися з ним.

3.112 На веслувальних базах (крім приміщень, наведених у таблиці 11) слід додатково передбачати приміщення для чергових матросів-рятувальників і мотористів - водіїв катерів площею 10 м², із якого повинен бути забезпечений огляд акваторії бази. На майданчику для наладки й огляду човнів слід передбачати літню будку площею не менше 6 м для чергового боцмана.

Споруди для фізкультурно-оздоровчих занять

3.113 Фізкультурно-оздоровчі заклади масових типів слід проектувати з урахуванням вимог забезпечення доступності інвалідів відповідно до ДБН В.2.2-17. Для фізкультурно-оздоровчих, фізкультурно-реабілітаційних занять інвалідів в закладах масових типів, за винятком дитячо-юнацьких спортшкіл і спеціалізованих спортклубів, передбачаються універсальні чи спеціалізовані споруди, що функціонують у режимі спільного, поперемінного чи роздільного використання інвалідами й іншими категоріями.

Фізкультурно-оздоровчі споруди для занять школярів та населення у школах нового типу повинні проектуватися з окремими допоміжними приміщеннями: роздягальнями, душовими, санвузлами для обслуговування дорослих та школярів згідно з таблицями 8-9.

(Пункт 3.113 змінено, Зміна № 1)

3.114 При відкритих площинних спорудах для фізкультурно-оздоровчих занять, розміщуваних у житловому кварталі (мікрорайоні), допускається передбачати тільки санітарні вузли для тих, хто займається (керуючись вимогами, наведеними в 2а таблиці 12), і комори для переносного обладнання та інвентарю, які розташовуються у ближчих будинках.

3.115 Склад і площі допоміжних приміщень лижних баз для масового катання (крім наведених у таблиці 11 цих Норм) слід приймати згідно з таблицею 13.

3.116 Допоміжні приміщення для масового катання на ковзанах у комплексах відкритих площинних споруд повинні передбачатися з урахуванням вимог 3.91.

3.117 Роздягальні, душові і санітарні вузли при ваннах для дітей до 14-річного віку слід розташовувати окремо від аналогічних приміщень для дорослих.

3.118 Допоміжні приміщення фізкультурно-оздоровчих споруд повинні також відповідати вимогам 3.77, 3.78, 3.93 - 3.99 і 3.101 - 3.104.

3.119 При розміщенні споруд фізкультурно-оздоровчих закладів у вбудованих у житлові будинки приміщеннях при відповідному спортивно-технологічному обґрунтуванні і дотриманні вимог до кратності повітрообміну і рухливості повітря в зонах перебування тих, хто займається, допускається:

а) зменшення нормативної висоти залів загально-фізичної підготовки, що включає елементи ігор і гімнастики, від 4,8 м до 4,2 м;

б) зменшення нормативної висоти залів для занять ритмічною і жіночою оздоровчою гімнастикою, хореографією, атлетичною гімнастикою, боротьбою (крім класичної боротьби і карате), приміщень тренажерної техніки - від 3,9 м до висоти житлового поверху;

в) розміщення залів у приміщеннях нестандартних габаритів;

г) розміщення приміщень тренажерної техніки, приміщень для гри в настільний теніс, залів атлетичної гімнастики з улаштуванням проміжних опор.

ДОДАТКОВІ ВИМОГИ ДО ДОПОМІЖНИХ ПРИМІЩЕНЬ**СПОРТИВНО-ДЕМОНСТРАЦІЙНИХ І СПОРТИВНО-ВИДОВИЩНИХ СПОРУД**

3.120 У спортивно-видовищних будинках слід передбачати приміщення для куріння для глядачів, площа яких повинна прийматися виходячи із розрахунку 0,04 м² на одне місце для глядачів, але не менше 10м².

3.121 Розрахунок площі допоміжних приміщень для глядачів (вестибуля, гардеробної верхнього одягу, фойє, буфетів, приміщень для куріння, санітарних вузлів) у спортивно-демонстраційних і спортивно-видовищних будинках слід проводити виходячи з найбільшої сумарної місткості стаціонарних місць (трибун) і тимчасових місць (партеру, блітчерів), визначеної згідно зі схемами трансформації залу. Тимчасові місця, розміщені на арені під час проведення змагань з боксу, зборів (мітингів), у розрахунок не приймаються.

3.122 У демонстраційних відкритих площинних і в критих спортивних спорудах слід додатково передбачати приміщення для суддів, а в разі призначення їх для проведення змагань - і приміщення для преси (прес-центр). Приміщення для суддів і преси допускається передбачати у будинках лижних і веслувальних баз, що мають стаціонарні трибуни, а також на стрільбищах, призначених для змагань високого рівня. Склад і площі приміщень для суддів і преси визначаються завданням на проектування.

3.123 У спорудах, призначених для змагань з командних видів спортивних ігор (у тому числі в універсальних спорудах), слід передбачати чотири командні роздягальні (без поділу на чоловічі і жіночі).

3.124 У відкритих спорудах цілорічної дії допоміжні приміщення буфетів для глядачів повинні розташовуватися в опалюваних приміщеннях.

ПРИРОДНЕ ОСВІТЛЕННЯ

3.125 У будинках спортивних та фізкультурно-оздоровчих закладів природне освітлення слід проектувати згідно з вимогами ДБН В.2.5-28 та СанПіН 2605. Пряме природне освітлення спортивних залів, залів критих ковзанок із штучним льодом, залів для підготовчих занять і залів ванн басейнів (у тому числі веслувальних), хореографічних класів і приміщень для фізкультурно-оздоровчих занять, а також допоміжних приміщень (медичних, навчальних, адміністративних, об'єктів харчування) може бути бічним, верхнім або в комбінації бічного і верхнього освітлення.

(Пункт 3.125 змінено, Зміна № 1)

3.126 Розташування світлових прорізів повинно виключати сліпучу дію сонячних променів на тих, хто займається, і глядачів.

Орієнтацію світлових прорізів у спортивних залах, залах критих ванн і залах для підготовчих занять у басейнах і хореографічних класах по сторонах горизонту за одностороннього бічного освітлення слід приймати у центральних і північних районах України (північніше 48° північної широти) на південний схід, а у південних районах (південніше 48° північної широти) - на північний схід. В разі влаштування світлових прорізів бічного освітлення з двох сторін стіна з найбільшою площею світлових прорізів повинна бути орієнтована у центральних і північних районах на схід, а у південних - на північ. У залах критих ковзанок із штучним льодом незалежно від району розміщення орієнтацію прорізів одностороннього бічного освітлення (або стіни з найбільшою площею світлових прорізів за двостороннього освітлення) слід приймати на північ.

Захисні заходи від сліпучого і теплового впливу сонячних променів слід передбачати у випадках, якщо:

- поле для гри розташовується своєю поздовжньою віссю поперек залу, а також в інших випадках, коли світлові прорізи опиняються в торцях поля для гри;
- світлові прорізи розміщуються навпроти стаціонарної трибуни для глядачів або навпроти пристроїв для стрибків у воду.

Орієнтація світлових прорізів приміщень і залів ванн для фізкультурно-оздоровчих занять, а також для навчання плаванню, не регламентується.

3.127 Рівномірність бічного освітлення не нормується, а в разі верхнього освітлення залів для спортивних ігор і легкої атлетики рівномірність природного освітлення повинна прийматися не менше 0,3.

3.128 Розрахункова площа світлових прорізів у спортивних залах, залах критих ковзанок із штучним льодом, залів для підготовчих занять і залів ванн басейнів (у тому числі веслувальних), а також хореографічних класів визначається, як добуток площі підлоги приміщення на коефіцієнт N , який приймається за таблицею 15.

Таблиця 15

Приміщення	Коефіцієнт $N^{*)}$			
	за бічного освітлення		за верхнього освітлення	
	одно-стороннього	дво-стороннього	зенітними ліхтарями	іншими видами ліхтарів
1	2	3	4	5
1. Спортивні зали: а) для легкої атлетики та спортивних ігор б) решта спортивних залів, зали для підготовчих занять у басейнах та хореографічні класи	0,20-0,220 0,17-0,187	0,170-0,187 0,145-0,160	0,120-0,132 0,102-0,112	0,140-0,154 0,119-0,131

Закінчення Таблиці 15

1	2	3	4	5
2. Зали критих ванн басейнів (у тому числі веслувальних)	0,14-0,154	0,119-0,131	0,084-0,093	0,098-0,108
3. Зали критих ковзанок із штучним льодом	0,12-0,132	0,102-0,112	0,072-0,079	0,084-0,093
В універсальних спорудах слід приймати найбільше значення величини N.				

У спортивно-демонстраційних і спортивно-видовищних залах і ковзанках природне освітлення може не передбачатися.

У приміщеннях і залах ванн для фізкультурно-оздоровчих занять, а також для навчання плаванню площа світлових прорізів залежно від місцевих умов повинна прийматися в межах 12-17 % площі підлоги приміщення (у басейнах, включаючи площу дзеркала води).

ВИМОГИ ДО АКУСТИКИ

3.129 У будинках і спорудах спортивних та фізкультурно-оздоровчих закладів акустику слід проектувати згідно з вимогами ДБН В.2.1-10 та СНіП II-12. У спортивних залах, залах критих ванн і залах для підготовчих занять у басейнах, у залах критих ковзанок із штучним льодом, хореографічних класах і стрілецьких галереях критих типів час реверберації на частотах 500-2000 Гц слід приймати в межах смуги, показаної на графіку, наведеному на рисунку Л.3 додатка Л, а рівень звуку від зовнішніх джерел (у тому числі від роботи систем санітарно-технічного та інженерного обладнання), що проникає до цих приміщень, слід приймати згідно з таблицею 16.

Захист приміщень від шуму слід проектувати згідно з вимогами ДБН В.2.1-10, СНіП II-12, ДСН 3.3.6.037, СТ СЕВ 4867.

(Пункт 3.129 змінено, Зміна № 1)

Таблиця 16

Приміщення	Середньо-геометрична частота октавних смуг, Гц								Рівень звуку, дБА
	63	125	250	500	1000	2000	4000	8000	
	Рівень звукового тиск у, дБ								
1. Спортивні зали для видів спорту, що потребують музичного супроводу, і зали критих ковзанок	71	61	54	49	45	42	40	38	50
2. Решта спортивних залів, зали для підготовчих занять і зали критих ванн басейнів (у тому числі веслувальних), стрілецькі галереї критих і напіввідкритих тирів	79	70	63	58	55	52	50	49	60

ПРОТИПОЖЕЖНІ ВИМОГИ

3.130 При проектуванні і реконструкції спортивних та фізкультурно-оздоровчих споруд слід виконувати вимоги ДБН В. 1.1-7, ГОСТ 12.1.004 і цих Норм.

(Пункт 3.130 змінено, Зміна № 1)

3.131 Сумарну місткість стаціонарних і тимчасових місць для глядачів, які передбачені проектом трансформації залу, слід передбачати з урахуванням ступеня вогнестійкості будинку (споруди):

- а) IIIa і V – не більше 300;
- б) IV - не більше 400;
- в) III і IIIб - не більше 600;
- г) I і II - понад 600.

У будинках IVa ступеня вогнестійкості розміщення трибун для глядачів не допускається.

У будинках IIIб ступеня вогнестійкості з елементами покриття з дерев'яних конструкцій у випадку, коли стіни, колони, сходи і міжповерхові перекриття мають межу вогнестійкості та поширення вогню, яка вимагається для будинків III ступеня вогнестійкості, допускається збільшення місткості одноповерхового зального приміщення до 4 тис. глядачів.

3.132 Будинки критих спортивних споруд IIIб ступеня вогнестійкості в разі розміщення на верхньому поверсі тільки допоміжних приміщень можуть бути двоповерховими, а у випадку, коли стіни, колони, сходи і міжповерхові перекриття мають межу вогнестійкості і поширення вогню, яка вимагається для будинків III ступеня вогнестійкості, - заввишки до п'яти поверхів. В усіх випадках допоміжні приміщення повинні бути відокремлені від зального приміщення протипожежними стінами 1-го типу.

Граничний поверх розміщення зальних приміщень із місцями для глядачів у будинках критих спортивних споруд і в інших громадських будинках слід приймати згідно з вимогами, які ставляться до розміщення актових і конференц-залів у розділі "Протипожежна безпека" ДБН В 2.2-9.

3.133 Зовнішні огорожувальні конструкції зальних приміщень у будинках I та II ступенів вогнестійкості, які трансформуються, повинні виконуватися з негорючих матеріалів із класом вогнестійкості не менше ніж E 30, у будинках III ступеня вогнестійкості – не менше ніж E 15 або з матеріалів груп горючості не нижче ніж Г2 із класом вогнестійкості не менше ніж E 30, у будинках IV ступеня вогнестійкості – із матеріалів груп горючості не нижче Г2 із класом вогнестійкості не менше E 15.

(Пункт 3.133 змінено, Зміна № 1)

3.134 Клас вогнестійкості несучих конструкцій трибун відкритих спортивних споруд будь-якої місткості із використанням підтрибунного простору в разі розміщення в ньому допоміжних приміщень на два і більше поверхів слід приймати не нижче R 150 для балок, колон, REI 60 для ступінчастої конструкції трибун; у разі одноповерхового розміщення допоміжних приміщень у підтрибунному просторі клас вогнестійкості несучих конструкцій трибун приймається не нижче R 120 для балок, колон, REI 45 для ступінчастої конструкції трибун"

Для несучих конструкцій трибун при відкритих спортивних спорудах, що не мають використовуваного підтрибунного простору, із кількістю рядів 20 і менше (незалежно від загальної місткості), а також для трибун, розташованих на земляному укосі, допускається застосування горючих матеріалів. Несучі конструкції трибун із кількістю рядів понад 20 повинні мати клас вогнестійкості R 120 для балок, колон, REI 45 для ступінчастої конструкції трибун.

Примітка. Ступінчата конструкція трибун – це несуча конструкція, на якій розташовані крісла для глядачів.

(Пункт 3.134 змінено, Зміна № 1)

3.135 У будинках критих спортивних споруд несучі конструкції стаціонарних трибун місткістю від 300 до 600 глядачів і більше повинні виконуватися з негорючих матеріалів із межею вогнестійкості не менше REI 45.. Межа вогнестійкості несучих конструкцій трибун, що трансформуються (висувних та ін.), незалежно від їх місткості повинна бути не менше REI 15. На тимчасові місця для глядачів, що встановлюються на площі підлоги арени в разі її транс-формації (партер), вимоги, викладені вище, не поширюються.

(Пункт 3.135 змінено, Зміна № 1)

3.136 Конструктивні елементи крісел трибун відкритих спортивних споруд повинні бути виготовлені із матеріалів, які мають показники пожежної небезпеки не вищі, ніж горючий важкозаймистий матеріал та помірну димоутворювальну здатність згідно з ГОСТ 12.1.044, та належати до матеріалів групи займистості B2 згідно з ДСТУ Б В.1.1-2.

Конструктивні елементи крісел трибун закритих спортивних споруд повинні бути виготовлені із матеріалів, які мають показники пожежної небезпеки не вищі ніж важкогорючий матеріал, помірну димоутворювальну здатність та помірно небезпечні за токсичністю продуктів горіння згідно з ГОСТ 12.1.044, та належати до матеріалів групи займистості B2 відповідно до ДСТУ Б В.1.1-2".

(Пункт 3.136 змінено, Зміна № 1)

3.137 Приміщення, що розташовуються під трибунами критих і відкритих спортивних споруд, повинні відокремлюватися від трибуни протипожежними перешкодами (перекриттями 3-го типу, перегородками 1-го типу).

Розташування приміщень, призначених для зберігання горючих матеріалів, під трибунами відкритих спортивних споруд IIIа, IIIб, IV, V ступенів вогнестійкості, не допускається.

(Пункт 3.137 змінено, Зміна № 1)

3.138 У спортивних залах, залах критих ковзанок і залах ванн басейнів (із місцями для глядачів або без них), а також у залах для підготовчих зайнять в басейнах і у вогневих зонах критих тирів (у тому числі розміщуваних під трибунами або вбудованих в інші громадські будинки), які мають площу, що перевищує допустиму площу пожежного відсіку, яка передбачається вимогами ДБН В.2.2-9, протипожежні стіни 2-го типу слід передбачати між зальними приміщеннями (у тирах - вогневою зоною зі стрілецькою галереєю) та іншими приміщеннями. Приміщення вестибулів і фойє слід не рідше ніж через 60 м розділяти замість протипожежних стін світло-прозорими димонепроникними перегородками з дверними полотнами, що зачиняються самі, із щільним притвором.

3.139 Склади зброї, боєприпасів і збройова майстерня повинні відокремлюватися від решти приміщень протипожежними стінами 2-го типу та протипожежними перекриттями 3-го типу.

В разі розміщення тирів для кульової стрільби у підтрибунному просторі відкритих і критих спортивних спорудклади боєприпасів повинні бути винесені за межі підтрибунного простору.

(Пункт 3.139 змінено, Зміна № 1)

3.140 Улаштування автоматичних установок пожежегасіння слід передбачати в приміщеннях:

а) елінгів;

б) складів та інших приміщеннях площею 100 м і більше, призначених для зберігання горючих або негорючих матеріалів у горючій упаковці, в разі їх розташування:

- 1) під трибунами місткістю 3000 і більше глядачів при відкритих спортивних спорудах;
- 2) під трибунами критих спортивних споруд будь-якої місткості;
- 3) у будинках критих спортивних споруд місткістю 800 і більше глядачів.

3.141 У зальних приміщеннях критих спортивних споруд, стрілецьких галереях критих та напіввідкритих тирів і вогневих зонах критих тирів не дозволяється застосовувати будівельні матеріали для каркасів стін і стель із більш високою пожежною небезпекою ніж наведено у таблиці 17.

Показники пожежної небезпеки для опорядження стін і стель таких приміщень слід приймати згідно з ДБН В. 2.2-9 як для зальних приміщень критих спортивних споруд.

Горючість і групи горючості визначаються відповідно до ДСТУ Б В.2.7-19.

(Пункт 3.141 змінено, Зміна № 1)

Таблиця 17

Кількість місць для глядачів	Показники горючості матеріалів для обшивки	
	стелі	стін
	решетування	решетування
Понад 600	НГ	НГ
Від 300 до 600 включно	НГ	Г1
Менше 300 або без глядачів	НГ	Г1

(Таблиця 17 змінено, Зміна № 1)

3.142 Місця для глядачів у відкритих і критих спортивних спорудах повинні бути розділені на блоки.

3.143 Уклон шляхів евакуації по сходах трибун відкритих і критих спортивних споруд не повинен перевищувати 1:1,6. Допускається збільшення уклону, але не більше ніж 1:1,4 за умови встановлення вздовж шляхів евакуації по сходах трибун поручнів (або інших пристроїв, що замінюють їх) на висоті не менше 0,9 м. За різниці позначок підлоги суміжних рядів понад 0,55 м вздовж проходу кожного ряду для глядачів повинна встановлюватися огорожа заввишки не менше 0,8 м, що не заважає видимості.

3.144 Кількість людей на 1 м ширини шляхів евакуації з трибун відкритих спортивних споруд слід приймати за таблицею 18.

Загальна кількість глядачів, що евакуюються, яка припадає на один евакуаційний люк, не повинна перевищувати 1500 люд. за I-II ступеня вогнестійкості трибун.

За III ступеня вогнестійкості трибун кількість глядачів, що евакуюються, наведена вище, повинна бути зменшена на 30%, а за IIIa-V ступенів вогнестійкості - на 50 %.

Таблиця 18

Ступінь вогнестійкості трибун	Розрахункова кількість глядачів на 1 м ширини шляху евакуації з трибун відкритих спортивних споруд, люд.			
	Шлях евакуації			
	по сходах проходу трибун, які ведуть		По проході вздовж рядів трибун або через люк під час евакуації в них із проходів трибун, які ведуть	
	униз	уверх	униз	уверх
I та II	600	825	620	1230
III, IIIa, IIIб, IV	420	580	435	860
V	300	415	310	615

3.145 Шляхи евакуації глядачів із зального приміщення і з будинку в цілому повинні забезпечувати евакуацію за необхідний час, наведений у таблиці 19.

Таблиця 19

Ступінь вогнестійкості будинку	Необхідний час евакуації, хв.					
	із зального приміщення (<i>тнб.буд</i>) за його об'єму ^{*)} , тис.м ³					із будинку в цілому (<i>тнб.буд</i>) ^{***)}
	до 5	10	20	40	60 ^{**)}	
I та II	2	3	3,5	4	4,5	6
III, IIIa, IIIб, IV	1,4	2,1	2,45	2,65	3,15	4,2
V	1	1,5	1,75	Не нормується		3

^{*)} За об'єм зального приміщення слід приймати його будівельний об'єм без будівельного об'єму трибун.

При проміжних значеннях об'єму (у межах до 60 тис.м³) необхідний час евакуації із зального приміщення *тнб.буд.* слід визначати за інтерполяцією.

В разі розташування евакуаційних виходів із зальних приміщень (об'ємом 60 тис. м³ та менше) вище позначки арени на половину і більше висоти приміщення необхідний час евакуації *тнб.буд.* повинен прийматися вдвічі меншим від зазначеного в таблиці.

^{**)} За об'єму зального приміщення *W* понад 60 тис.м³ необхідний час евакуації з нього *тнб.буд.* слід приймати за формулою $t_{нб.буд.} = 0,115 \sqrt[3]{W}$, але не більше 6 хв. Необхідний час евакуації з будинку *тнб.буд.* з таким зальним приміщенням не повинен перевищувати 10 хв.

Необхідний час евакуації *тнб.буд.*, розрахований за формулою, повинен зменшуватися на 35 % в разі розташування евакуаційних виходів на половині висоти приміщення і на 65 % за їх розташування на висоті, що складає 0,8 висоти зального приміщення. При проміжних або менших значеннях необхідний час слід приймати за інтерполяцією, а при більших - за екстраполяцією.

^{***)} Час евакуації по незадимлюваних сходових клітках в розрахунок часу евакуації з будинку *тнб.буд* не приймається.

3.146 Ширина шляхів евакуації повинна бути не менше:

а) 1 м - горизонтальних проходів, пандусів і сходів на трибунах критих і відкритих спортивних споруд;

б) 1,35 м - евакуаційних люків із трибун критих спортивних споруд;

в) 1,5 м - евакуаційних люків із трибун відкритих спортивних споруд.

Поверхня покриття на шляхах евакуації глядачів не повинна бути слизькою (у тому числі у відкритих спорудах під впливом дощу і снігу).

За розрахункової ширини проходів (сходів) блоків місць для глядачів або люків на трибунах відкритих і критих спортивних споруд понад 2,5 м слід передбачати розділювальні поручні на висоті не менше 0,9 м. За розрахункової ширини люка або сходів до 2,5 м допускається влаштування люків або сходів завширшки понад 2,5 м; при цьому розділювальні поручні не передбачаються.

3.147 Кількість глядачів, що евакуюються через кожний вихід (люк, двері) із зального приміщення (об'ємом понад 600 тис.м³), повинна бути не більше 600.

3.148 Евакуаційні виходи із приміщень для глядачів (крім санітарних вузлів і приміщення для куріння) повинні бути розосередженими; за наявності тільки двох виходів із приміщення (трибуни, партеру) відстань між ними повинна бути не меншою половини довжини приміщення.

3.149 У відкритих і критих спорудах шлях евакуації через люки повинен бути горизонтальним або по пандусу (влаштування сходів не допускається).

3.150 Дверні прорізи (у тому числі й у люках) на шляху евакуації глядачів повинні бути з дверними полотнами, що обладнані пристроями для самозачинення та ущільненням в притулах.

3.151 В усіх критих спортивно-демонстраційних і спортивно-видовищних спорудах слід передбачати системи оповіщення про пожежу і керування евакуацією людей відповідно до вимог ДБН В. 1.1-7.

3.152 Зберігання вибухонебезпечних і легкозаймистих матеріалів слід передбачати в окремому будинку не нижче II ступеня вогнестійкості.

3.153 Спортивні споруди слід обладнувати знаками безпеки відповідно до вимог НАПБ А. 01.001. Знаки безпеки повинні відповідати вимогам ДСТУ ISO 6309.

(Пункт 3.153 долучено, Зміна № 1)

3.154 У штучному покритті ігрової зони критих спортивних споруд не дозволяється застосовувати матеріали з вищою пожежною небезпекою ніж В2, РП1, Т2.

Матеріали, що використовуються у навісах над трибунами спортивних споруд, повинні бути негорючими або належати до важкогорючих матеріалів згідно з ГОСТ 12.1.044.

(Пункт 3.154 долучено, Зміна № 1)

4 ВОДОПРОВІД І КАНАЛІЗАЦІЯ

4.1 Спортивні та фізкультурно-оздоровчі споруди повинні обладнуватися системами господарсько-питного і протипожежного водопроводу і каналізації, приєднаними до зовнішніх мереж населеного пункту або власного водозабірною вузла згідно з вимогами СНіП 2.04.01, СНіП 2.04.02, СНіП 2.04.05, СНіП 3.05.01, СНіП 3.05.04, ГОСТ 287, ДСанПіН 136/1940, СанПіН 42-121-4130 та локальних очисних споруд.

За відсутності в населеному пункті централізованого водопостачання слід використовувати місцеві джерела, вода в яких задовольняє вимоги ГОСТ 2874.

На стартах гірськолижних трас і біля стартових майданчиків трамплінів водопостачання до-пускається передбачати тільки для питних цілей із доставкою води в герметично закритих посудинах.

Зовнішні санітарні вузли з вигребами допускаються:

- при стрілецьких галереях тирів, що входять до складу стрільбищ;
- при окремо розташованих відкритих тирах;
- при відкритих площинних спорудах, що мають до 300 місць для глядачів;
- біля стартів спортивних гірськолижних трас і біля стартових майданчиків трамплінів.

(Пункт 4.1 змінено, Зміна № 1)

4.2 У спортивних і фізкультурно-оздоровчих спорудах необхідно передбачати заходи, що забезпечують воді, яку подають до ванн басейнів, такі додаткові якості:

а) кольоровість не більше 5; б) вміст завислих речовин:

1) у відкритих ваннах - не більше 2 мг/л;

2) у критих ваннах - не більше 1 мг/л;

в) прозорість (по хресту) - на всю глибину ванни.

Для поливання відкритих площинних споруд і території, а також для створення льоду сезонних ковзанок допускається використання джерел води непитної якості, які відповідають вимогам ГОСТ 2761.

4.3 Гаряче водопостачання слід передбачати для забезпечення господарсько-побутових і технологічних потреб спортивних споруд.

Централізоване гаряче водопостачання веслувальних баз сезонної дії, як правило, не передбачається; у цьому випадку для приготування гарячої води на потреби буфету повинні передбачатися електричні водонагрівачі.

На лижних базах, які не використовуються у літню пору для інших видів спорту, при індивідуальних котельнях допускається подавання гарячої води передбачати тільки в опалювальний сезон.

4.4 Гаряча вода для господарсько-побутових потреб повинна відповідати вимогам ГОСТ 2874. Підведення гарячої води слід передбачати до душових, кабінету лікаря, кімнат медичної сестри і для надання першої медичної допомоги, а також до масажних, побутових приміщень для робітників, роздягалень для осіб, які займаються, кімнат інструкторського і тренерського складу, лабораторій аналізу води у ваннах басейнів, приміщень для прибирального інвентарю, а також до інших приміщень згідно з технологічним завданням. На технологічні потреби гаряча вода повинна подаватися для заповнення і поповнення ванн басейнів, підготування поверхні льоду ковзанок, для буфетів, для прискорення танення льоду в каналах біля охолоджувальної плити спортивно-демонстраційних і спортивно-видовищних критих ковзанок (у нічний час) і в приямках для крижаної стружки у приміщеннях для стоянки машин з догляду за льодом, а в разі влаштування контрастної ванни в лазні сухого жару - для її заповнення.

4.5 Влаштування внутрішнього господарсько-питного і протипожежного водопроводу і норми витрати води за добу і години максимального водоспоживання, а також влаштування каналізації повинно відповідати вимогам СНіП 2.04.01 з додатковим урахуванням норм водоспоживання згідно з таблицею 20. При підрахунку добової і максимальної годинної витрати слід враховувати кількість і тривалість змін.

Для приміщень, захищених автоматичними установками пожежегасіння, згідно з вимогам 3.137 інтенсивність зрошення слід приймати за ДБН В.2.5-13.

4.6 Розрахункову витрату води на зовнішнє та внутрішнє пожежегасіння будинків критих спортивних споруд слід приймати згідно з вимогами СНіП 2.04.01 та СНіП 2.04.02, а для відкритих спортивних споруд:

а) 15 л/с - за місткості трибун від 5 до 10 тис. глядачів;

б) 20 л/с - за місткості трибун понад 10 до 20 тис. глядачів; в) 25 л/с - за місткості трибун понад 20 тис. глядачів.

Таблиця 20

Споживачі	Норми витрати води споживачами, л		
	за добу найбільшого водоспоживання. Загальна (гаряча та холодна)	за годину найбільшого водоспоживання	
		загальна (гаряча та холодна)	холодна
1	2	3	4
1. Особи, що займаються, та інструкторсько-тренерський склад (з урахуванням приймання душу) на 1 люд.:			
а) у басейнах (у тому числі для оздоровчого плавання і навчання плаванню);	100	9	4
б) у решті спортивних споруд	50	4,5	2
2. Особи, що займаються в тирах, на веслувальних базах без душових, спорудах для фізкультурно-оздоровчих занять (крім басейнів) і відвідувачі масового катання на ковзанах і лижах на 1 люд.	15	3	1
3. Питні потреби на стартах гірськолижних трас і трамплінів для стрибків на лижах (див. 4.1) на 1 люд.	0,5	-	0,5
4. Ванни басейнів:			
а) поповнення ванни за рециркуляції *)	3 розрахунку 10 % об'єму води ванни		
б) за безперервного потоку	Виходячи з повного водообміну відповідно до вимог 4.16		
5. Поливання відкритих споруд на 1 м² поверхні:			
а) покриттів відкритих площинних споруд (крім трав'яних і синтетичних)	1,5	-	-
б) трав'яних покриттів	3	-	-
в) синтетичних покриттів	0,5	-	-
г) розплідника для вирощування дерну	4-6	-	-
д) штучних покриттів полотна трамплінів для стрибків на лижах	0,25-0,5	-	-
6. Миття трибун при відкритих спортивних спорудах**) на 1 м поверхні	1	-	-
7. Створення крижаного покриття ковзанок на 1 м² поверхні:			
а) початкове заливання площі, відведеної під ковзанку	50	-	-
	20	-	-
б) нарощування шару льоду до розрахункової товщини	0,5	-	-
в) підготування поверхні ковзанки			
*) Подавання води до ванни повинно провадитися рівномірно протягом усього робочого часу.			
**) В розрахунок приймається площа горизонтальної проекції трибун.			
Примітка. Норми водоспоживання в буфетах і медичним персоналом приймають згідно зі СНіП 2.04.01. При цьому медичний персонал прирівнюється до обслуговуючого персоналу громадських будинків.			

4.7 Витрати гарячої води слід визначати згідно з вимогами СНіП 2.04.01 з урахуванням витрат, наведених у таблиці 21.

Таблиця 21

Споживачі *)	Одиниця виміру	Норми витрати води, л	
		за добу найбільшого водоспоживання	за годину найбільшого
1. Особи, що займаються в спорудах із душовими:			
а) у відкритих і критих басейнах (у тому числі для оздоровчого плавання і навчання плаванню)	1 люд.	60	5
б) в решті відкритих і критих споруд	- " -	30	2,5
2. Особи, що займаються в дитячих групах до 14 років:			
а) у критих спорудах	- " -	20	2
б) у відкритих спорудах	- " -	30	2,5
3. Підготування поверхні льоду критих і відкритих ковзанок із штучним льодом	1 м ²	0,8	-
*) Норми витрати гарячої води рештою споживачів слід приймати згідно з вимогами СНіП 2.04.01.			

4.8 У санітарних вузлах і душових із кількістю приладів більше двох (унітазів і пісуарів або душових піддонів відповідно) і на обхідних доріжках ванн критих і відкритих басейнів слід передбачати влаштування трапів і встановлення поливальних кранів діаметром 20 мм з підведенням холодної і гарячої води. Поливальні крани для відкритих ванн слід встановлювати в опалюваних приміщеннях.

4.9 Поливальні крани діаметром 50 мм з підведенням холодної і гарячої води повинні встановлюватися в опалюваному приміщенні і розташовуватися:

- біля найближчих виходів на лід сезонних ковзанок для заправки гарячою водою автоцистерн або інших машин з догляду за льодом;
- у приміщенні для машин з догляду за льодом;
- навколо льодового поля для створення льоду в критих ковзанках виходячи з радіуса обслуговування не більше 30 м.

4.10 Зовнішню мережу поливального водопроводу для відкритих площинних споруд, які використовують у літню пору, а також для поливання території спортивних споруд і розплідника для вирощування дерну слід укладати на глибину до 0,5 м з уклоном у бік випуску води (для відключення мережі на зимовий період).

До відкритих площинних споруд, які використовують у зимову пору під заливання сезонних ковзанок, а також до відкритих ковзанок із штучним льодом повинно передбачатися підведення незамерзаючої водопровідної мережі з встановленням на ній пожежних гідрантів.

Поливальні крани діаметром 25 мм повинні розміщуватися виходячи з радіуса обслуговування не більше 30 м, гідранти - 50 м.

На веслувальних базах на майданчиках для налагодження та огляду човнів (біля кожних воріт елінгів) слід передбачати встановлення поливальних кранів діаметром 25 мм, які використовують тільки у літню пору.

По верху трибун відкритих спортивних споруд, що мають 20 рядів і більше, слід додатково передбачати влаштування поливальної мережі (яка спорожняється на зимовий період) для миття трибун із встановленням кранів діаметром 25 мм на відстані не більше 50 м один від одного.

4.11 Поливання штучних покриттів трамплінів для стрибків на лижах слід здійснювати з поливальних кранів, які встановлюються через 20 м на водопровідній мережі, що прокладається уздовж полотна дороги розгону і гори приземлення. У нижній точці мережі повинні передбачатися спускні пристрої для спорожнення її на зимовий період.

4.12 На території комплексів відкритих площинних споруд слід передбачати встановлення питних фонтанчиків чи автоматів для пиття виходячи з радіуса обслуговування не більше 75 м. Біля відкритих і критих ванн басейнів у межах обхідної доріжки допускається влаштувати питні фонтанчики для осіб, які займаються.

4.13 Подавання води до ванн басейнів може здійснюватися через отвори в стінках і дні ванн, розташування яких повинно забезпечувати рівномірний розподіл її по всьому об'єму для підтримання сталості її температури і бактерицидних якостей.

Швидкість виходу води з подавальних отворів слід приймати 2-3 м/с.

4.14 Розрахункову температуру води у ваннах басейнів слід приймати згідно з таблицею 22. Температура води, яка подається до ванн, не повинна перевищувати 35°C.

Таблиця 22

Призначення ванни	Розрахункова температура води у ваннах, °C		
	відкритих		критих
	влітку	взимку	
1. Спортивне плавання, водне поло, оздоровче плавання, купання та ігри у воді	27*)	28	26*)
2. Стрибки у воду	29	-	28
3. Навчання плаванню	29	-	29

*) У басейнах із трибунами для глядачів на час проведення змагань слід передбачати зниження температури води у ванні на 2°C.

4.15 Тривалість наповнення ванн басейнів не повинна перевищувати 24 год.

4.16 Водообмін у ваннах басейнів слід передбачати з циркуляцією води (багатократне використання з очищенням, дезінфекцією й одночасним додаванням свіжої водопровідної води в межах до 10 % об'єму води у ванні) або з безперервним протоком свіжої води (разове використання з дезінфекцією). При цьому тривалість повної зміни води (водообміну) у ваннах для навчання плаванню дітей 7-14 років повинна прийматися не більше 8 год., а в решті ванн - не більше 12 год.

Вибір методу водообміну визначається техніко-економічним розрахунком. Прохідні ножні душі слід передбачати з безперервним протоком свіжої води.

4.17 Очищення технологічної води ванн басейнів слід передбачати фільтрами з попередньою коагуляцією згідно з вимогами СНіП 2.04.01.

Перед очисними спорудами слід встановлювати сітчасті фільтри (волосоуловлювачі).

Водоочисні споруди в басейнах слід передбачати роздільно для кожної ванни або для групи ванн однакового призначення і віку осіб, які займаються.

4.18 Розчин дезінфікуючих реагентів повинен вводитися до трубопроводу рециркуляційної системи перед сітчастими фільтрами, а в разі безперервного потоку - перед впусканням води до ванни.

4.19 На технологічних трубопроводах у басейнах слід передбачати встановлення:

- витратомірів, що показують кількість води, яка подається до ванни;
- витратомірів, що показують кількість свіжої водопровідної води, яка надходить у рециркуляційну систему;
- датчиків для дистанційних замірювань температури холодної і гарячої води, а також циркуляційної води, яка надходить до ванни;
- контрольних кранів (для відбирання проб) на ввіді до ванни, а також до і після фільтрів.

4.20 В усіх ваннах, оснащених пристроями для стрибків, на поверхні води під ними слід передбачати створення штучних брижів.

У ваннах для стрибків у воду та у глибокій частині універсальних ванн (призначених для стрибків) під десятиметровою платформою вишки та одним із триметрових трамплінів допускається передбачати влаштування водоповітряної подушки.

4.21 Відведення води з ванн басейнів на рециркуляцію повинно передбачатися через отвори у дні, що розташовуються в глибокій і мілкій частинах ванн. Розрахункову швидкість входу води у відповідні отвори, перекриті ґратами, належить приймати 0,4-0,5 м/с.

4.22 Скидання води з переливних жолобів ванн, від прохідних ножних душів, з обхідних доріжок і від промивання під час чищення стінок і дна ванн басейнів належить передбачати до побутової каналізації.

Вода з питних фонтанчиків або автоматів для пиття, від спорожнення ванн, від промивання фільтрів, а також від танення льоду і крижаної стружки в критих ковзанках повинна видалятися до дощової каналізації.

В окремих випадках за узгодженням із місцевими органами водопровідно-каналізаційного господарства допускається скидання води під час спорожнення ванн і від промивання фільтрів до побутової каналізації.

Воду з переливних жолобів ванн басейнів за техніко-економічного обґрунтування допускається включати в загальну рециркуляційну систему з відповідним зменшенням об'єму свіжої води, що подається до ванни для її поповнення.

Вода від питних фонтанчиків або автоматів для пиття і від танення льоду та крижаної стружки за відсутності зовнішньої дощової каналізації повинна видалятися до побутової каналізації.

4.23 Тривалість стоку води під час спорожнення ванн басейнів об'ємом 600 м³ та менше слід приймати не більше 12 год., а за об'єму води більше 600 м³ - не більше 24 год.

4.24 Приєднання каналізаційних трубопроводів до ванн басейнів повинно виключати можливість зворотного потрапляння стоку і запаху з каналізації до ванни.

4.25 Випуски, що відводять воду з переливних жолобів ванн і прохідних ножних душів басейнів повинні мати повітряні розриви перед гідравлічним затвором.

4.26 Відведення води з поверхні відкритих площинних спортивних споруд (див. 3.4) і з трибун при них слід передбачати до мережі дощової каналізації.

4.27 Розміщення каналізаційних колодязів і кранів поливального водопроводу на території комплексів відкритих площинних споруд повинно передбачати можливість приєднання до них додаткових перевізних санітарних вузлів для учасників і глядачів масових заходів.

4.28 У санітарних вузлах для осіб, які займаються, і глядачів слід встановлювати підлогові керамічні унітази або підлогові чаші зі змивним краном.

5 ОПАЛЕННЯ І ВЕНТИЛЯЦІЯ

5.1 У спортивних та фізкультурно-оздоровчих будинках та спорудах системи опалення, вентиляції та кондиціонування повітря слід проектувати згідно з вимогами ДБН В.2.6-31, СНіП 2.01.01, СНіП 2.04.05, СНіП 2.04.07, СНіП 3.05.01, ДБН В.2.5-20, ДСН 3.3.6.042. Розрахункову температуру і кратність обміну повітря в приміщеннях для фізкультурно-оздоровчих занять і в спортивних спорудах слід приймати згідно з таблицею 23.

5.2 Рухливість повітря в зонах перебування осіб, які займаються, не повинна перевищувати:

а) 0,2 м/с - у залах ванн басейнів (у тому числі для оздоровчого плавання і навчання плаванню);

б) 0,3 м/с - у спортивних залах для боротьби, настільного тенісу, у критих ковзанках і в залахитвєслувальних басейнів;

в) 0,5 м/с - в решті спортивних залів, залах для підготовчих занять у басейнах і приміщеннях для фізкультурно-оздоровчих занять.

(Пункт 5.1 змінено, Зміна № 1)

Таблиця 23

Приміщення	Розрахункова температура повітря, °С	Кратність обміну повітря за 1 годину	
		приплив	витяжка
1	2	3	4
1. Спортивні зали для глядачів на 800 і більше місць, криті ковзанки з місцями для глядачів	18*) у холодний період року за відносної вологості 30-45 % і розрахункової температури зовнішнього повітря за параметрами Б; не вище 26 (на ковзанках - не вище 25) у теплий період року за відносної вологості не більше 60 % (на ковзанках - не більше 55 %) і розрахункової температури зовнішнього повітря за параметрами Б	За розрахунком, але не менше 80 м ³ /год. зовнішнього повітря на одного, хто займається, і не менше 20 м ³ /год. на одного глядача	
2. Спортивні зали з місцями для 800 і менше глядачів	18*) у холодний період року. Не більше ніж на 3 °С вище розрахункової температури зовнішнього повітря за параметрами А в теплий період року (для IVB кліматичної зони - за 1 цієї таблиці)	За розрахунком, але не менше 80 м ³ /год. зовнішнього повітря на одного, хто займається, і не менше 20 м ³ /год. на одного глядача	
3. Зали ванн басейнів (у тому числі для оздоровчого плавання і навчання плаванню) з місцями для глядачів або без них**)	На 1-2° вище температури води у ванні, наведеної у таблиці 22	За розрахунком, але не менше 80 м ³ /год. зовнішнього повітря на одного, хто займається, і не менше 20 м ³ /год. на одного глядача	
4. Спортивні зали без місць для глядачів (окрім залів для художньої гімнастики)	15*)	За розрахунком, але не менше 80 м ³ /год. зовнішнього повітря на одного, хто займається	
5. Криті ковзанки без місць для глядачів	14*)	Те саме	
6. Зали для підготовчих занять у басейнах, художньої гімнастики, хореографічні класи і зали веслувальних басейнів	18*)	- " -	
7. Приміщення для фізкультурно-оздоровчих занять	18	- " -	
8. Приміщення для індивідуальної силовий або акробатичної підготовки, для індивідуальної розминки перед змаганнями в демонстраційних залах для легкої атлетики, майстерні, насосно-фільтрувальна	16	2	3 (у майстерні місцеві відсоси - за завданням на проектування)
9. Стрілецькі галереї і вогневі зони критих тирів	18*)	3 розрахунку компенсації витяжки	600 і 1200м ³ /год. на одне стрілецьке місце в разі стрільби з малокаліберної та крупнокаліберної зброї відповідно
10. Стрілецькі галереї напіввідкритих тирів (за наявності стіни з бійницями)	18*)		
11. Вестибулі-грілки ковзанок лижних баз для масового катання	16	20 м ³ /год. на одного відвідувача	-
12. Вестибулі для осіб, які займаються	20	2	-
13. Гардеробна верхнього і домашнього одягу для осіб, які займаються, і глядачів	16	-	2
14. Роздягальні (у тому числі при масажних і лазнях сухого жару)	25	За балансом з урахуванням душових	2 (із душових)
15. Душові	25	5	10
16. Масажні	22	4	5
17. Камера лазні сухого жару	110***)	-	5 (періодичної дії за відсутності людей)

Продовження таблиці 23

1	2	3	4
18. Навчальні класи, методичні кабінети, приміщення для відпочинку осіб, які займаються (крім басейнів), стрілецькі кабінети, кімнати інструкторського і тренерського складу, для суддів, преси, адміністративного та інженерно-технічного складу	18	3	2
19. Приміщення для відпочинку осіб, які займаються в басейнах	22	3	3
20. Санітарні вузли: а) загального користування для глядачів	16	-	100 м ³ /год. на один унітаз або пісуар
б) для осіб, які займаються (при роздягальнях)	20	-	50 м ³ /год. на один унітаз або пісуар
в) для індивідуального користування	16	-	25 м ³ /год. на один унітаз
21. Умивальні при санітарних вузлах загального користування	16	-	За рахунок санітарних вузлів
22. Інвентарні при залах	15	-	1
23. Приміщення для стоянки машин з догляду за льодом (із приямком для скидання і розтоплення крижаної стружки)	10	За балансом із залу для глядачів	10 (1/3 із верхньої і 2/3 із нижньої зони;
24. "Бокси" - приміщення в тирах для перевдягання і зберігання зброї і боєприпасів для окремих команд (без душових), побутові приміщення для робітників, охорони громадського порядку, рятувальників, лабораторія для хімічного і бактеріологічного аналізу в басейнах	18	2	3 (у лабораторії місцеві відсоси - за завданням на проектування)
25. Приміщення пожежного поста та для чищення зброї		-	2
26. Приміщення для очікування у тирах	18	2	2
27. Приміщення охорони у тирах, чергового адміністратора на лижних базах для масового катання		-	1
28. Комори і складські приміщення: а) із постійним перебуванням обслуговуючого персоналу	16	-	2
б) з короткочасним перебуванням обслуговуючого персоналу	10	-	1
29. Приміщення для одержання і здавання лиж	16	-	1
30. Приміщення для зберігання човнів (елінг)	-	-	0,5
31. Приміщення для холодильних машин	16	4	5
32. Хлораторні у басейнах	16	10	12
33. Склади: а) реагентів, господарських хімікатів і фарб	10	-	2
б) зброї	16	-	2
в) боєприпасів	5	-	1
г) хлору	5	10	12
34. Приміщення для приготування дезинфікуючих розчинів	16	3	3

Закінчення таблиці 23

1	2	3	4
35. Хлораторні із застосуванням електролізних установок напірного типу (з електролізом циркуляційної води)	16	2	2
36. Приміщення для зберігання і видавання напрокат черевиків із ковзанами і лижних черевиків	18	2	3
37. Приміщення для сушіння спортивного одягу	22	2	3

^{*)} У неробочий час у цих приміщеннях слід передбачати зниження температури повітря в межах до 5 °С з урахуванням відновлення нормованої температури повітря до початку робочого часу. Вибір системи опалення в цих приміщеннях (повітряне, водяне й ін.) визначається техніко-економічним обґрунтуванням.

^{**)} Вирішення системи повітрообміну в залах ванн басейнів повинно виключати утворення застійних зон при переважанні витяжки над припливом в об'ємі не більше 0,5 кратного обміну повітря за годину. Розрахункова температура в зоні перебування глядачів може бути знижена до 20 °С.

^{***)} Забезпечується технологічним обладнанням від самостійного джерела енергії.

Примітка 1. У приміщеннях, не зазначених у таблиці, температуру повітря і кратність повітрообміну приймають за вимогами відповідних норм.

Примітка 2. Розрахункову кількість глядачів у залі при проектуванні систем вентиляції приймають виходячи з 100 % заповнення місць для глядачів.

Примітка 3. Розрахункова температура повітря наведена в таблиці (крім 1 і 2) для робочого часу в холодний період року; у теплий період року температура в приміщеннях приймається згідно з вимогами СНІП 2.04.05.

Примітка 4. У період, коли спортивні зали або криті ковзанки з місцями для глядачів (див. 1 і 2) використовуються для навчально-тренувальних занять (без присутності глядачів), розрахункова температура повітря в них (у холодний період року) приймається, як для спортивних залів і критих ковзанок без місць для глядачів див. 4 і 5).

Примітка 5. У спортивних залах і критих ковзанках із місцями для глядачів (1 і 2) розрахункова температура повітря, наведена в цій таблиці для холодного періоду року, може бути витримана тільки в зоні розміщення місць для глядачів, а в зоні перебування осіб, які займаються (змагаються), температура може прийматися такою, яка передбачена в 4 і 5 для спортивних залів і критих ковзанок без місць для глядачів відповідно.

Примітка 6. При проектуванні спортивних залів, призначених і для проведення в них фізкультурно-оздоровчих занять, розрахункова температура в них приймається, як і для спортивних залів.

5.3 Відносну вологість повітря слід приймати:

а) 30-60 % - у спортивних залах без місць для глядачів, приміщеннях для фізкультурно-оздоровчих занять і залах для підготовчих занять у басейнах;

б) 50-65 % - у залах ванн басейнів (у тому числі веслувальних).

Нижні межі відносної вологості наведені для холодного періоду року за температур, зазначених у таблиці 23.

При теплотехнічному розрахунку огорожувальних конструкцій залів ванн басейнів відносну вологість повітря слід приймати 67 %, а температуру - плюс 27-30 °С.

В разі застосування клеєдерев'яних конструкцій у зоні їх розташування повинна цілодобово і цілорічно забезпечуватися відносна вологість не менше 45 %, температура повітря не повинна перевищувати плюс 35 °С.

5.4 Розрахунок повітрообміну в універсальних залах критих ковзанок із штучним льодом і місцями для глядачів повинен провадитися для таких експлуатаційних режимів:

- за функціонування льоду і місць для глядачів;
- за функціонування місць для глядачів без штучного льоду;
- за функціонування льоду без використання місць для глядачів.

У спортивних залах без штучного льоду та у залах ванн басейнів з місцями для глядачів розрахунок повітрообміну належить провадити для двох режимів - з глядачами і без них.

5.5 Нагрівальні прилади і трубопроводи в спортивних залах, приміщеннях для фізкультурно-оздоровчих занять, залах для підготовчих занять і залах басейнів (у тому числі для оздоровчого плавання і навчання плаванню) не повинні виступати з площини стін на висоту до 2 м від підлоги. Крім того, у всіх приміщеннях для перебування людей з оголеним тілом розміщення нагрівальних приладів і трубопроводів опалення повинно виключати можливість отримання опіків. У приміщеннях із вологим і мокрим режимами влаштування ніш у зовнішніх стінах для розміщення нагрівальних приладів не допускається.

5.6 У вогневих зонах критих тирів як нагрівальні прилади слід застосовувати гладенькі труби, розміщуючи їх уздовж нижньої частини бічних стін.

5.7 Самостійні системи припливної та витяжної вентиляції з механічним спонуканням слід передбачати для:

-спортивних залів, залів для підготовчих занять у басейнах і приміщень фізкультурно-оздоровчих занять;

-залів ванн басейнів (у тому числі для оздоровчого плавання та навчання плаванню) і залів веслувальних басейнів;

-душових, роздягалень для осіб, які займаються, масажних і приміщень для відпочинку тих, хто займається у басейнах;

-службових приміщень для адміністративного та інженерно-технічного персоналу, інструкторсько-тренерського складу, побутових приміщень для робітників;

-стрілецьких галерей з вогневими зонами критих тирів і стрілецьких галерей напіввідкритих тирів, що мають стінку з бійницями;

-хлораторних і складів хлору;

-технічних приміщень (насосно-фільтрувальних, бойлерних та ін.).

У приміщеннях для фізкультурно-оздоровчих занять, вбудованих у житлові будинки, допускається природна вентиляція з неорганізованим припливом.

Систему витяжної вентиляції із санітарних вузлів і приміщень для куріння допускається об'єднувати з системою витяжної вентиляції із душових.

Видаляння повітря із зальних приміщень, за винятком залів ванн басейнів, слід передбачати витяжними системами з природним спонуканням.

У малих населених пунктах, житлових районах і в сільській місцевості спортивні зали без місць для глядачів або за їх кількості не більше 100 допускається проектувати з природною припливно-витяжною вентиляцією з забезпеченням однократного повітрообміну за годину.

5.8 У системах повітряного опалення зальних приміщень, суміщених з вентиляцією та кондиціонуванням повітря, допускається застосування рециркуляції повітря. При цьому об'єм зовнішнього повітря, яке подається, не повинен бути меншим зазначеного у таблиці 23.

5.9 У спортивних залах місткістю більше 800 глядачів і критих ковзанках з місцями для глядачів слід передбачати самостійні системи повітророзподілу для зони розміщення місць для глядачів і для зони перебування тих, хто займається (змагається).

5.10 Організація повітрообміну в критих і напіввідкритих тирах повинна передбачати подавання припливного повітря у верхню зону стрілецької галереї з боку торцевої стіни (позаду стрілецьких місць) по всій її ширині. Видаляння повітря в критих тирах слід передбачати під стелею вогневої зони

(за 4-6 м попереду лінії вогню) в об'ємі 2/3 загальної кількості повітря, що видаляється, і з нижньої зони (із розташуванням витяжних отворів з обох бічних сторін за 2 м від лінії вогню) в об'ємі 1/3.

У напіввідкритих тирах за наявності стіни, що відокремлює стрілецькі місця від вогневої зони, видаляння повітря слід передбачати з верхньої і нижньої зон безпосередньо біля стіни. В разі влаштування проміжних вогневих рубежів витяжка повинна передбачатися перед кожною лінією вогню окремо з забезпеченням можливості переключення зон витяжки.

5.13 Вентиляцію приміщень хлораторних і складів хлору слід передбачати періодичної дії.

Видаляння повітря слід здійснювати з двох зон: верхньої - в об'ємі 1/3 і нижньої - 2/3 загального об'єму витяжки.

Вентиляційні агрегати необхідно розміщувати поза цими приміщеннями. Керування агрегатами слід здійснювати дистанційно від пускових пристроїв, які встановлюються безпосередньо біля входу до приміщення.

5.14 Холодопродуктивність холодильних станцій критих ковзанок із штучним льодом слід приймати за літніми навантаженнями з урахуванням параметрів внутрішнього повітря, наведених у таблиці 23.

Температуру поверхні льоду для розрахунку слід приймати мінус 8 °С за його товщини 50 мм.

Різниця температур поверхні льоду в будь-яких точках не повинна перевищувати 0,5 °С.

6 ЕЛЕКТРОПОСТАЧАННЯ ТА ЕЛЕКТРОТЕХНІЧНІ СИСТЕМИ

6.1 Будинки та споруди спортивних та фізкультурно-оздоровчих закладів повинні бути обладнані системами електропостачання та електротехнічними системами згідно з вимогами СНіП 3.05.06, СНіП 3.05.07, ДБН В.2.5-28, ДБН В.2.5-23, ВСН 97, ВСН 205/ММСС, ПУЕ, НПАОП 40.1-1.32, ГОСТ 21.613, ДержСанПіН 239, СанПіН 1757, СанПіН 2152, ДБН В.2.5-24, ДБН В.2.5-27, ДБН В.2.5-28. Штучне освітлення слід передбачати на відкритих ковзанках із штучним льодом, сезонних ковзанках для швидкісного бігу і фігурного катання на ковзанах, хокею, хокею з м'ячем і масового катання на ковзанах, у басейнах з відкритими ваннами цілорічної дії, а також у всіх приміщеннях і на ділянках території спортивних та фізкультурно-оздоровчих споруд, призначених для проходження людей і руху транспорту. На інших відкритих спорудах штучне освітлення передбачається, як правило, за наявності трибун.

(Пункт 6.1 змінено, Зміна № 1)

6.2 Рівень освітленості спортивних споруд для окремих видів спорту, а також спеціалізованих приміщень і пристроїв у них слід приймати згідно з ДБН В.2.5-23, а території ділянок спортивних споруд і комплексів - згідно зі ДБН В.2.5-28.

На спортивних аренах для футболу, хокею з м'ячем і легкої атлетики (з доріжкою для бігу по колу завдовжки 400 м) із трибунами місткістю понад 40 тис. глядачів, у демонстраційних залах і критих ковзанках із кількістю місць для глядачів понад 5 тис., у критих басейнах, що мають трибуни понад 3 тис. глядачів, а також в інших випадках (визначених у завданні на проектування), коли з демонстраційної спортивної споруди передбачаються передачі кольорового телебачення, освітлювальні установки повинні забезпечувати рівень освітленості згідно з таблицею 24.

Проектування цих установок повинно здійснюватися за завданням на проектування, підготовленим місцевими органами виконавчої влади з питань телебачення і радіомовлення України та узгодженим з центральним органом виконавчої влади України з питань телебачення і радіомовлення. Освітлювальні установки, необхідні для забезпечення освітленості, яка вимагається під час передачі кольорового телебачення, повинні проектуватися стаціонарними. За узгодженням із місцевими органами виконавчої влади України з питань телебачення і радіомовлення допускаються напівстаціонарні освітлювальні установки; у цих випадках повинні бути передбачені електричне підключення їх, а також спеціальні елементи кріплення установок на час проведення телевізійних передач.

Рівень середньої горизонтальної освітленості на поверхні льоду сезонних ковзанок для масового катання (у тому числі для осіб, які навчаються катанню) слід приймати не менше 10 лк.

Коефіцієнт нерівномірності електричного освітлення трас для катання на лижах по рівнинній місцевості слід приймати не менше 0,04; трас лижних гонок - не менше 0,1; трас для гірських видів лижного спорту - не менше 0,2; відкритих площинних спортивних споруд для спортивних ігор і місць для легкоатлетичних стрибків, а також трамплінів для стрибків на лижах - не менше 0,33 стрілецьких мішеней - не менше 0,5.

(Пункт 6.2 змінено, Зміна № 1)

Таблиця 24

Об'єкт, що освітлюється	Найменша освітленість ^{*)} , лк	Площина або зона, у якій нормується освітленість
Спортивна зона	1000	Вертикальна по поздовжній і поперечній осях арени на висоті 1 м. Горизонтальна ^{**)} на рівні поверхні арени
Трибуна ^{***)}	500 ^{****)}	Вертикальна в напрямку телевізійної камери на висоті 1 м
Дзеркало води ванни басейну	1000	Вертикальна по поздовжній і поперечній осях ванни.
<p>^{*)} Коефіцієнт запасу освітлювальних установок слід приймати 1,2. Джерела світла повинні мати суцільний або близький до суцільного спектр випромінювання з колірною температурою, як правило, 6400 К.</p> <p>^{**)} Відношення горизонтальної освітленості до вертикальної повинно прийматися не більшим 3:1.</p> <p>^{***)} Нерівномірність освітленості трибуни (із плавним переходом від одного рівня до іншого) допускається не більше 1:3 у бік зниження від наведеного у таблиці.</p> <p>^{****)} Освітленість зон показу глядачів крупним планом повинна бути збільшена до 750 лк.</p> <p>Ці зони визначаються завданням на проектування, але не повинні перевищувати 20 % площі трибуни</p>		

6.3 Рівень середньої горизонтальної освітленості трибун спортивних споруд слід приймати 50 лк у критих спорудах, а при відкритих спорудах - не менше 10 % рівня освітленості, передбаченої у ДБН В.2.5-23 для споруд з відповідних видів спорту і з урахуванням місткості трибун.

6.4 Рівень мінімальної горизонтальної освітленості залів і відкритих майданчиків для підготовчих занять у басейнах слід приймати на поверхні підлоги залу і поверхні майданчика 150 і 50 лк відповідно. Рівень мінімальної горизонтальної освітленості приміщень і відкритих площинних споруд для фізкультурно-оздоровчих занять слід приймати на поверхні підлоги приміщень і поверхні відкритих площинних споруд 150 і 50 лк відповідно.

6.5 Електроприймачі спортивних і фізкультурно-оздоровчих споруд за надійністю електропостачання відносяться до таких категорій:

а) у спортивних залах, ковзанках і критих басейнах без місць для глядачів або за їх місткості менше 300 - III категорії;

б) у спортивних залах, ковзанках і критих басейнах, призначених тільки для занять із дітьми, світильники аварійного та евакуаційного освітлення, електродвигуни пожежних насосів, автоматична пожежна сигналізація і система димовидалення - I категорії;

в) у відкритих басейнах:

1) за кількості рядів трибун більше 20, а також за місткості стаціонарних трибун 3000 і більше глядачів:

- електроосвітлення - II категорії;

- решта електроприймачів - III категорії;

2) решта відкритих басейнів: усі електроприймачі - III категорії.

Надійність електропостачання електроприймачів критих спортивних споруд із кількістю місць для глядачів 300 і більше визначається згідно з вимогами НПАОП 40.1-1.32 та ПУЕ.

Всі електроспоживачі систем протипожежного захисту (приймально-контрольні прилади автоматичної пожежної сигналізації, автоматичного пожежегасіння, димовидалення, протипожежного водопроводу, оповіщення людей про пожежу та керування евакуацією, евакуаційного освітлення, електродвигуни пожежних насосів) повинні бути виконані за I категорією надійності.

(Пункт 6.5 змінено, Зміна № 1)

6.6 Для освітлення спортивних і фізкультурно-оздоровчих споруд рекомендується застосовувати, як правило, газорозрядні лампи; при цьому коефіцієнт пульсації слід приймати згідно з таблицею 25.

За необхідності плавного регулювання світлового потоку, а також у випадках неможливості або техніко-економічної недоцільності застосування газорозрядних джерел світла допускається, а за рівнів освітленості менше 30 лк слід використовувати лампи розжарювання.

Таблиця 25

Вид спорту, для якого призначається споруда	Максимально допустимий коефіцієнт пульсації освітленості, %
Відкриті площинні спортивні споруди	
1. Бадмінтон, баскетбол, волейбол, гандбол	15
2. Теніс	10
3. Городки	20
4. Регбі, футбол, хокей на траві, хокей із м'ячем	15
5. Легка атлетика	20
6. Швидкісний біг на ковзанах	20
7. Фігурне катання на ковзанах	20
8. Хокей	10
Спортивні зали і криті ковзанки	
9. Бадмінтон, баскетбол, волейбол, гандбол, теніс, футбол	10
10. Теніс настільний	10
11. Акробатика, бокс, боротьба, гімнастика спортивна і художня, фехтування	20

Закінчення Таблиці 25

12. Легка атлетика, важка атлетика, швидкісний біг на ковзанах	20
13. Хокей, фігурне катання на ковзанах	10
Басейни	
14. Плавання (у тому числі оздоровче, купання, загально-розвиваючі вправи і ігри у воді та навчання плаванню)	15
15. Стрибки у воду	15
16. Водне поло	15
Лижні бази	
17. Лижні гонки, гірські види, стрибки на лижах із трампліна	Не нормується
Тири (мішені і спеціалізовані приміщення)	
18. Стрільба кульова	10
Веслувальні бази	
19. Веслувальні басейни	20

6.7 У будинках спортивних споруд слід передбачати евакуаційне освітлення згідно з вимогами ДБН В.2.5-28. При цьому на поверхні води ванн критих, а також відкритих басейнів, обладнаних освітлювальними установками, повинна бути забезпечена освітленість не менше 5 лк.

(Пункт 6.7 змінено, Зміна № 1)

6.8 На відкритих площинних спорудах, що освітлюються, призначених для спортивних ігор крім городків), слід передбачати верхньобічне освітлення. Освітлювальні прилади верхньобічного освітлення повинні встановлюватися на висоті не менше 10м, забезпечуючи виконання умови, за якої перпендикуляр, опущений з оптичного центра приладу на поздовжню вісь майданчика (поля), складе з її поверхнею кут не менший 27°.

Допускається влаштування верхнього освітлення при висоті підсвічування світильниками не менше:

- а) 12м- для волейболу і тенісу;
- б) 8 м - для бадмінтону, баскетболу, гандболу; в) 6 м - для хокею

На майданчиках для городків слід передбачати верхнє освітлення "міст" за висоти підвішування світильників не менше 3 м.

Верхнє освітлення належить виконувати світильниками з захисним кутом не менше 30°.

6.9 В разі верхньобічного освітлення зальних приміщень світильниками прямого світла концентрованого світлорозподілу оптична вісь світильника не повинна мати нахил більше 40° до вертикалі.

6.10 Для обмеження сліпучої дії світильників під час освітлення зальних приміщень показник осліпленості не повинен перевищувати 60.

6.11 В разі застосування газорозрядних джерел світла допускається керування освітленням здійснювати трьома-чотирма ступенями.

6.12 Вимоги до систем електропідігріву футбольного поля наведені у додатку Ф.

7 СИСТЕМИ ЗВ'ЯЗКУ ТА СИГНАЛІЗАЦІЇ

7.1 Спортивні та фізкультурно-оздоровчі будинки і споруди повинні бути обладнані мережами єдиної національної системи зв'язку, телевізійного і проводового мовлення, системами оповіщення людей про пожежу та керування евакуацією згідно з вимогами ДБН В. 1.1 -7, НПА ОП 40.1-1.32, ПУЕ, ГОСТ 21.603, ВСН 60.

(Пункт 7.1 змінено, Зміна № 1)

7.2 Будинки та споруди комплексів або окремі спортивні споруди за необхідності можуть бути обладнані мережами та пристроями:

- відомчого зв'язку;
- відомчого проводового мовлення;
- відомчого телебачення;

- сигналізації та регламентації часу;
- комп'ютерних мереж;
- охоронної сигналізації;
- інших спеціальних засобів зв'язку, телебачення та сигналізації.

7.3 Будинки та споруди комплексів або окремі спортивні споруди, призначені для змагань загальнодержавного масштабу і вище, слід додатково обладнувати мережами та пристроями:

- відомчого зв'язку для суддівської колегії, суддівських бригад, чергового персоналу;
- інформаційної та реєструючої апаратури;
- системами звукового передавання інформації та звуковідтворення музики на арену спортивної споруди (в разі призначення арени для проведення масових виступів);
- радіомовних і телевізійних передач із спортивної споруди.

7.4 У спортивних спорудах, що мають стаціонарні трибуни, слід передбачати системи озвучування або проводового мовлення для глядачів на трибунах, в окремих приміщеннях та спорудах, а також для окремих зон території комплексів відкритих площинних споруд, лижних і веслувальних баз та стрільбищ (у тому числі і перед головним входом на територію споруди, комплексу).

При цьому окремі приміщення, споруди та зони території, які підлягають роздільному озвучуванню, визначаються завданням на проектування.

7.5 Системами озвучування повинні обладнуватися відкриті спортивні арени (за довжини доріжки для бігу по колу 400 м і кількості окремих доріжок на повороті не менше 6) і зали для легкої атлетики з місцями для глядачів.

7.6 Обсяг обладнання, перерахованого в 7.1-7.5, кількість абонентських пристроїв і їх розташування необхідно визначати завданням на проектування згідно з вимогами технологічних розділів, із дотриманням вимог пожежної безпеки.

Проектування пристроїв для радіомовлення та телевізійних передач із спортивної споруди виконується за завданням центрального органу виконавчої влади України з питань телебачення та радіомовлення.

7.7 Взаємодія засобів відомчого зв'язку з мережами зв'язку загального користування визначається проектом у порядку, встановленому чинними нормативними актами.

7.8 На лижних базах швидкісного спуску та слалому-гіганта, на трасах лижних гонок і біатлону, призначених для проведення змагань, слід передбачати технічні засоби, що дозволяють здійснити відомчий телефонний або радіозв'язок між місцями стартів і фінішів, а також проміжними контрольними пунктами, приміщеннями чергового персоналу медичної та гірсько-рятувальної служби, тренерськими трибунами і місцями розташування суддів.

7.9 На стрільбищах необхідно передбачати технічні засоби, що дозволяють здійснити відомчий телефонний зв'язок керівника стрільбища з окремими спорудами, вогневими рубежами та іншими об'єктами. Стрільбища необхідно обладнувати системою озвучування, яка забезпечує передавання команд старшого судді до лінії вогню.

7.10 На веслувальних базах слід передбачати технічні засоби, що дозволяють здійснити відомчий телефонний або радіозв'язок між місцями стартів і фінішем.

В разі призначення баз для проведення змагань загальнодержавного масштабу і вище з академічного веслування слід передбачати радіозв'язок між стартером і стартовими плотами (човнами).

7.11 Криті спортивні споруди повинні обладнуватися пристроями автоматичної пожежної сигналізації, їх монтаж слід передбачати у приміщеннях, перелік яких наведений у 3.140 цих Норм та у таблиці С.1 ДБН В.2.2-9.

7.12 Приміщення зберігання зброї та боєприпасів повинні обладнуватися технічними засобами охоронної сигналізації згідно з вимогами відповідної державної служби охорони.

ДОДАТОК А
(рекомендований)

**Таблиця А.1 - ПЕРЕЛІК ВИДІВ СПОРТИВНИХ І ФІЗКУЛЬТУРНО-ОЗДОРОВЧИХ БУДИНКІВ
ТА СПОРУД**

Види будинків і споруд	Призначення будинків і споруд	
	спортивні	фізкультурно-оздоровчі
1	2	3
ВІДКРИТІ СПОРТИВНІ СПОРУДИ		
ЛІТНІ		
1. Спеціалізовані спортивні і фізкультурно-оздоровчі поля та майданчики для:		
- волейболу	+	+
- баскетболу	+	+
- бадмінтону	+	+
- гандболу	+	+
- регбі	+	+
- футболу	+	+
- міні-футболу	+	+
- хокею на траві	+	+
- гольфу	+	+
- тенісу	+	+
- настільного тенісу	+	+
- городків	+	+
- спеціальної та загальної фізичної підготовки (ЗФП)	+	+
- гімнастики	+	+
- легкої атлетики (стрибки, метання, штовхання ядра)	+	+
- кінного спорту	+	+
- катання на роликкових ковзанах	+	+
- скейтборду	+	+
2. Доріжки та траси для:		
- бігу	+	+
- ходьби	+	+
- кінного спорту	+	+
- велоспорту	+	+
- легкоатлетичних кросів	+	+
- велокросів	+	+
3. Обладнані маршрути для туризму:		
- пішохідного	+	+
- кінного	+	+
- вело	+	+
- водного	+	+

Продовження таблиці А. 1

1	2	3
4. Штучні траси:		
- стрільби з пневматичної зброї	+	+
- поле для стрільби з луку	+	+
- спортивне ядро з біговою доріжкою	+	+
- майданчик для тренувань із техніки туризму	+	+
- смуга перешкод	+	+
- шафболу	+	+
- альпіністські стінки	+	+
- структура для лазіння	+	+
5. Універсальні майданчики:		
- для спортивних ігор і легкої атлетики	+	+
- для фізкультурно-рекреаційних ігор	+	+
- універсально-демонстраційний майданчик, комбінований для баскетболу і волейболу	+	+
6. Відкриті басейни з ваннами для:		
- спортивного плавання	+	-
- навчання плаванню	+	+
- оздоровчого плавання	-	+
- рекреаційного плавання	-	+
- стрибків у воду	+	+
- водного поло	+	+
- веслувального спорту	+	+
ЗИМОВІ		
7. Поля та майданчики з природним та штучним льодом для:		
- масового та фігурного катання	+	+
- хокею	+	+
- хокею з м'ячем	+	+
- доріжки для швидкісного бігу на ковзанах	+	+
8. Траси:		
- для гірськолижного спорту	+	+
- лижного спорту	+	+
- санного спорту	+	+
- біатлону	+	+
- стрибків на лижах	+	+
- фрістайлу	+	+
- бобслею	+	+
- обладнані ділянки акваторій для буєрного спорту	+	+
- обладнані маршрути для лижного туризму	+	+
КРИТІ СПОРТИВНІ СПОРУДИ		
9. Спортивні зали:		
- універсальні	+	+

Продовження таблиці А.1

1	2	3
- для спортивних ігор	+	+
- спортивної, ритмічної, художньої гімнастики	+	+
- хореографії	+	+
-ЗФП	+	+
- легкої та важкої атлетики	+	+
- боротьби та боксу	+	+
- тренажерів	+	+
- спеціалізовані	+	+
- тири для кульової стрільби	+	+
- велотреки	+	+
- манежі для кінного спорту	+	+
10. Басейни (ванни з підігріванням) для:		
- спортивного плавання	+	+
- оздоровчого плавання	+	+
- стрибків у воду	+	+
- водного поло	+	+
- веслувального спорту	+	+
11. Поля та доріжки зі штучним льодом для:		
- масового катання на ковзанах	+	+
- хокею	+	+
- хокею з м'ячем	+	+
- швидкісного бігу на ковзанах	+	+
- керлінгу	+	+
12. Фізкультурно-рекреаційні споруди:		
- сауна	+	+
- кегельбан	+	+
13. Кооперовані споруди:		
- культурно-спортивні центри (об'єднання фізкультурно-спортивних споруд з закладами масового призначення)	+	+
СТАДІОНИ		
14. Спеціалізовані по окремих видах спорту:		
- футбольні	+	+
- легкоатлетичні	+	+
- водні	+	+
- лижні	+	+
- льодові	+	+
15. Комплексні		
СПОРУДИ ДЛЯ ЗАНЯТЬ ВИДАМИ СПОРТУ, ЩО ЗАЛЕЖАТЬ ВІД ПРИРОДНО-ЛАНДШАФТНИХ УМОВ		
СПОРУДИ ДЛЯ ВОДНИХ ВИДІВ СПОРТУ		
16. Веслувальні бази:		
- яхт-клуб	+	+

Закінчення таблиці А. 1

1	2	3
- водноспортивний клуб	+	+
- човнова станція	+	+
- підвісна канатна дорога для воднолижників	+	+
- пристрої для розваг на воді (тобогани, схили тощо)	+	+
- елінги	+	+
- причали	+	+
17. Майданчики для:		
- пляжного гандболу	+	+
- пляжного волейболу	+	+
- бейсболу	+	+
- софтболю	+	+
18. Обладнані місця:		
- рибного лову	+	+
- підводного плавання	+	+
- стрибків у воду	+	+
СПОРУДИ ДЛЯ ЗИМОВИХ ВИДІВ СПОРТУ		
19. Лижні:		
- бази	+	+
- стадіони	+	+
- комплекси трамплінів для стрибків на лижах з трампліна і фрістайлу	+	+
- біатлонні стрільбища	+	+
- сховища для лиж	+	+
- лижні траси	+	+
- гірськолижні траси	+	+
20. Ковзанки із штучним льодом:		
- санно-бобслейні траси	+	+
- фігурного катання	+	-
- масового катання	-	+
- льодові стадіони	+	+
- керлінгу	+	+

ДОДАТОК Б
(довідковий)

ПЕРЕЛІК НОРМАТИВНИХ ДОКУМЕНТІВ, НА ЯКІ Є ПОСИЛАННЯ У ЦИХ НОРМАХ

ДБН 360-92**	Містобудування. Планування і забудова міських і сільських поселень
ДБН Б.2.4-1-94	Планування і забудова сільських поселень
ДБН В.1.1-7-2002	Пожежна безпека об'єктів будівництва
ДБН В.1.4-1.01-97	Система норм та правил зниження рівня іонізуючих випромінювань природних радіонуклідів в будівництві. Регламентовані радіаційні параметри. Допустимі рівні
ДБН В.1.4-2.01-97	Система норм та правил зниження рівня іонізуючих випромінювань природних радіонуклідів в будівництві. Радіаційний контроль будівельних матеріалів та об'єктів будівництва
ДБН В.2.2-3-97	Будинки та споруди навчальних закладів
ДБН В.2.2-5-97	Захисні споруди цивільної оборони
ДБН В.2.2-9-99	Громадські будинки та споруди. Основні положення
ДБН В.2.2-10-2001	Заклади охорони здоров'я
ДБН В.2.5-13-98*	Пожежна автоматика будинків і споруд
(Змінено, Зміна №1)	
ДБН В.2.5-20-2001	Газопостачання
ДБН В.2.5-23-2003	Проектування електрообладнання об'єктів цивільного призначення
СНіП II-3-79**	Конструкції будинків і споруд. Теплова ізоляція будівель
(Замінено, Зміна №1) на	
ДБН В.2.6-31:2006	
СНіП II-4-79	Інженерне обладнання будинків і споруд. Природне і штучне освітлення
(Замінено, Зміна №1) на	
ДБН В.2.5-28-2006	
СНіП II-12-77	Здания и сооружения. Защита от шума
СНіП 2.01.01-82	Строительная климатология и геофизика
СНіП 2.03-13-88	Полы
СНіП 2.04.01-85	Внутренний водопровод и канализация зданий
СНіП 2.04.02-84	Водоснабжение. Наружные сети и сооружения
СНіП 2.04.05-91	Отопление, вентиляция и кондиционирование
СНіП 2.04.07-86	Тепловые сети
СНіП 2.08.01-89	Будинки і споруди. Житлові будинки. Основні положення
(Замінено, Зміна №1) на	
ДБН В.2.2-15-2005	
СНіП 2.09.04-87	Административные и бытовые здания
СНіП 3.05.01-85	Внутренние санитарно-технические системы
СНіП 3.05.04-85*	Наружные сети и сооружения водоснабжения и канализации
СНіП 3.05.06-85	Электротехнические устройства
СНіП 3.05.07-85	Системы автоматизации
ВСН 01-89	Предприятия по обслуживанию автомобилей
ВСН 60-89	Устройство связи, сигнализации и диспетчеризации инженерного оборудования жилых и общественных зданий. Нормы проектирования.
ВСН 62-91	Будинки і споруди. Доступність будинків і споруд для маломобільних груп населення
(Замінено, Зміна №1) на	
ДБН В.2.2-17:2006	
ВСН 97-83	Инструкция по проектированию городских и поселковых электросетей
ВСН 205-84	Инструкция по проектированию электроустановок, систем автоматизации технологических процессов
ДСТУБВ.2.7-19-95	Матеріали будівельні. Методи випробувань на горючість
(ГОСТ 30244-94)	
ГОСТ 12.1.044-89	Пожаровзрывоопасность веществ и материалов. Номенклатура

ГОСТ 2761-84 <i>(Замінено, Зміна №1)</i> на ДСТУ 4808:2007	показателей и методы их определения Джерела централізованого питного водопостачання. Гігієнічні та екологічні вимоги щодо якості і правила вибирання";
ГОСТ 2874-82	Вода питьевая
ГОСТ 16363-98	Средства защиты для древесины. Методы определения огнезащитных свойств
ГОСТ 21603-80	<i>Связь и сигнализация. Рабочие чертежи (СПДБ. Зв'язок і сигналізація. Робочі креслення) (Назва змінено, Зміна № 1)</i>
ГОСТ 21613-88	<i>СПДС. Силовое электрооборудование. Рабочие чертежи (СПДБ. Силове електрообладнання. Робочі креслення) (Назва змінено, Зміна № 1)</i>
СТ СЭВ 4867-84 НПАОП 40.1-1.32-01 <i>(Змінено, Зміна № 1)</i>	Защита от шума. Звукоизоляция ограждающих конструкций. Нормы Электрообладнання спеціальних установок
ПУЭ-86 РД 34.21.122 <i>(Замінено, Зміна №1)</i> на ДСТУ Б В.2.5- 38:2008	Правила устройства электроустановок Інженерне обладнання будинків і споруд. Улаштування блисквозахисту будівель і споруд".
ДержСанПіН 173-96 ДержСанПіН 239-96	Державні санітарні правила планування та забудови населених пунктів Державні санітарні норми і правила захисту населення від впливу електромагнітних випромінювань
ДержСанПіН 201-97	Державні санітарні правила охорони атмосферного повітря населених місць (від забруднення хімічними і біологічними речовинами)
ДержСанПіН 383-96 <i>(Замінено, Зміна №1)</i> на ДСанПіН 136/1940-97	Державні санітарні норми і правила. Вода питна. Гігієнічні вимоги до якості води централізованого господарсько-питного водопостачання
СанПіН 1304-75/ МЗ СССР <i>(Замінено, Зміна №1)</i> на СН 1304-75	Санитарные нормы допустимых вибраций в жилых домах
СанПіН 1567-76	Санитарные нормы и правила устройства и содержания мест занятий по физической культуре и спорту
СанПіН 1757-77	Санитарно-гигиенические нормы допустимой напряженности электрического поля
СанПіН 2152-80	Санитарно-гигиенические нормы допустимых уровней ионизации воздуха производственных и общественных помещений
СанПіН 2605-82	Санитарные нормы и правила обеспечения инсоляцией жилых и общественных зданий и территории жилой застройки
СанПіН 3077-84	Санитарные нормы допустимого шума в помещениях жилых и общественных зданий и на территории жилой застройки
СанПіН 42-128-4690-88/ МЗ СССР	Санитарные правила содержания территории населенных мест
СанПіН 42-121-4130-86/ МЗ СССР	Санитарные нормы допустимого содержания вредных веществ в воде водных объектов хозяйственно-питьевого и культурно-бытового назначения
СанПіН 42-120-4948-89	Санитарные нормы допустимых уровней ультразвука и шума в помещениях жилых и общественных зданий и территорий жилой застройки
ДГН 6.6.1-6.5.001-98 /МОЗ України (НРБУ-97)	Норми радіаційної системи безпеки України. Державні гігієнічні нормативи
ДСН 3.3.6.042-99	Санітарні норми мікроклімату виробничих приміщень
ДСН 3.3.6.037-99	Державні санітарні норми виробничого шуму, ультразвуку та інфразвуку

Додаток Б доповнити такими нормативними документами:

- ДСТУ Б В. 1.2-2-97 (ГОСТ 30402-96) Матеріали будівельні. Методи випробувань на займистість
 ДСТУ Б В.1.2-3:2006 Система забезпечення надійності та безпеки будівельних об'єктів. Прогини і переміщення. Вимоги проектування
- ДСТУ Б В.2.5-34:2007 Інженерне обладнання будинків і споруд. Сміттепроводи житлових і громадських, будинків. Загальні технічні умови
- ДСТУ ISO 4190-1-2001 Установа ліфтова (елеваторна). Частина 1. Ліфти класу I, II, III, VI (ISO 4190-1:1999, IDT)
- ДСТУ ISO 4190-2-2001 Установа ліфтова (елеваторна). Частина 2. Ліфти класу IV (ISO 4190-2:2001, IDT)
- ДСТУ ISO 4190-3-2001 Установа ліфтова (елеваторна). Частина 3. Ліфти службові класу V (ISO 4190-3:1982, IDT)
- ДСТУ ISO 4190-6-2001 Установа ліфтова (елеваторна). Частина 6. Ліфти пасажирські для встановлення в житлових будинках. Планування і вибір (ISO 4190-6:1984, IDT)
- ДСТУ ISO 6309:2007 Протипожежний захист. Знаки безпеки. Форма та колір (ISO 6309:1987, IDT)
- ДСТУ ISO 9386-1:2005 Приводні підймальні платформи для осіб з обмеженими фізичними можливостями. Правила безпеки, розміри та функціонування. Частина 1. Вертикальні підймальні платформи
- ДСТУ ISO 9386-2:2005 Приводні підймальні платформи для осіб з обмеженими фізичними можливостями. Правила безпеки, розміри та функціонування. Частина 2. Приводні сходові підйомники для пересування по нахиленій площині користувачів, що сидять, стоять та перебувають в інвалідних колясках
- ДСТУ ISO 9589:2005 Ескалатори. Будівельні розміри (ISO 9589:1994, ITD)
- ДСТУ EN 81-1:2003 Норми безпеки до конструкції та експлуатації ліфтів. Частина 1. Ліфти електричні (EN 81-1:1998, IDT)
- ДСТУ EN 81-2:2003 Норми безпеки до конструкції та експлуатації ліфтів. Частина 2. Ліфти гідравлічні (EN 81-2:1998, IDT)
- ДСТУ EN 115:2003 Норми безпеки до конструкції та експлуатації ескалаторів і пасажирських конвеєрів (EN 115:1995, IDT)
- ДБН В.2.2-10-2001 Будинки і споруди. Заклади охорони здоров'я
- ДБН В.2.2-11-2002 Будинки і споруди. Підприємства побутового обслуговування. Основні положення
- ДБН В.2.2-16-2005 Будинки і споруди. Культурно-видовищні та дозвілліві заклади
- ДБН В.2.2-20:2008 Будинки і споруди. Готелі
- ДБН В.2.2-24:2009 Будинки і споруди. Проектування висотних житлових і громадських будинків
- ДБН В.2.2-25:2009 Будинки і споруди. Підприємства харчування (зклади ресторанного господарства)
- ДБН В.2.3-4:2007 Споруди транспорту. Автомобільні дороги. Частина I. Проектування. Частина II. Будівництво
- ДБН В.2.3-5-2001 Споруди транспорту. Вулиці та дороги населених пунктів
- ДБН В.2.3-15-2007 Споруди транспорту. Автостоянки і гаражі для легкових автомобілів
- ДБН В.2.5-23:2010 Інженерне обладнання будинків і споруд. Проектування електрообладнання об'єктів цивільного призначення
- ДБН В.2.5-27-2006 Інженерне обладнання будинків і споруд. Захисні заходи електробезпеки в електроустановках будинків і споруд
- ВБН В.2.2-45-1-2004 Проектування телекомунікацій
- ПУЕ-2009 Правила улаштування електроустановок
- (Долучено, Зміна № 1)**

ДОДАТОК В
(обов'язковий)
ТЕРМІНИ І ВИЗНАЧЕННЯ

Блок місць для глядачів - група місць, із яких глядачі евакуюються по загальному проходу в одному напрямку і з однаковим впродовж проходу видом шляху (горизонтальний, пандус, сходи вниз або вверх).

Допоміжні приміщення (будинки) - приміщення (будинки), призначені для обслуговування осіб, які займаються, глядачів, а також необхідні для забезпечення експлуатації споруди.

Елінг - споруда (приміщення) для зберігання човнів, весел і оснащення човнів.

Люк - проріз у гребені трибуни, призначений для входу глядачів на трибуну і виходу з неї, також для зв'язку допоміжних приміщень, розміщуваних у підтрибунному просторі, з трибуною та ареною.

Навчально-тренувальні споруди - споруди, призначені для навчання початківців і тренування некваліфікованих спортсменів.

Основні приміщення - приміщення, призначені для безпосереднього проведення в них навчально-тренувальних занять або змагань.

Поле для гри - частина підлоги залу (арени, майданчика) для того чи іншого виду спортивної гри, обмежена зовнішніми лініями розмітки.

Спортивне ядро - площинна спортивна споруда, що складається з поля для футболу, оточеного легкоатлетичною доріжкою для бігу по колу, місць для штовхання ядра, легкоатлетичних стрибків, метання диска, молота і списа.

Спортивна арена - частина підлоги залу (ковзанки) або майданчик на відкритому повітрі, які відведені для проведення змагань, що включають місця для суддів, запасних учасників, офіційних осіб, необхідні обходи і проходи, які проглядаються з прилеглої до неї трибуни.

Спортивний корпус - будинок, у якому розміщується один або декілька спортивних залів із допоміжними приміщеннями. У спортивних корпусах з двома і більше зальними приміщеннями одним із них може бути також зал з ванною або ковзанка зі штучним льодом або зал критої ванни басейну.

Спортивний комплекс - група спортивних корпусів (можливо і разом із відкритими площинними спорудами), об'єднаних спільністю території.

Спортивно-демонстраційна споруда - споруда, призначена для тренування спортсменів високої кваліфікації і проведення змагань у присутності глядачів, чисельність місць для глядачів на трибунах якої складає не менше:

- 5000 - у відкритих спортивних ядрах із футбольним полем і легкоатлетичною доріжкою для бігу по колу завдовжки 400 м;
- 3000 - у критих спортивних спорудах для футболу;
- 1100 - у критих ковзанках, не рахуючи місць у партері;
- 1000 - у критих спорудах для легкої атлетики і відкритих басейнів;
- 800 - у відкритих аренах для спортивних ігор;
- 600 - у критих ваннах басейнів, а також в решті критих спортивних споруд (крім тирів), не рахуючи місць у партері.

Спортивно-видовищна споруда - спортивно-демонстраційна споруда, призначена для демонстрації спортивних змагань і для проведення культурно-видовищних та громадських заходів.

Стадіон - комплекс споруд, призначених для проведення навчальної, тренувальної роботи та демонстрації спортивних змагань з одного чи різних видів спорту. До складу його можуть входити: спортивне ядро чи арена з місцями для глядачів, комплекс приміщень для

глядачів, поле та майданчики для тренувально-навчальної роботи, а також інші відкриті та криті спортивні споруди з допоміжними приміщеннями та територіями.

Створ фінішу - вертикальна площина, що проходить по лінії фінішу і її продовженню.

Стрільбище - комплекс тирів різних типів, об'єднаних на одній території.

"Стежка здоров'я" - доріжка для оздоровчого бігу і ходьби з замкнутим контуром довільної конфігурації з розміщеними на ній снарядами для загально-розвиваючих вправ.

Тир критий - тир, у якому стеля і стіни вогневої зони повинні бути куленепробивними.

Тир напіввідкритий - тир, у якому вогнева зона обгороджена куленепробивними поздовжніми стінами (або системою бічних перехоплень), системою поперечних перехоплень поверху, а у кінці - поперечною стіною.

Тир відкритий - тир, у якому вогнева зона відгороджується кулеприймальними і бічними валами, а за їх межами передбачаються зони безпеки ("вилітні поля").

Фізкультурно-оздоровчі споруди - споруди, призначені для загально-фізичної підготовки та активного відпочинку населення різних вікових груп.

ДОДАТОК Г
(обов'язковий)

ПАРАМЕТРИ ЗОН, ПРОСТОРІВ І ЕЛЕМЕНТІВ БУДИНКІВ, СПОРУД І ПРИМІЩЕНЬ ДЛЯ ІНВАЛІДІВ ТА МАЛОМОБІЛЬНИХ ГРУП НАСЕЛЕННЯ

Г.1 Для занять людей із повною або частковою втратою зору не допускається використання окремих майданчиків і зон, обгороджених у багатосекційних залах перегородками, що не забезпечують акустичної ізоляції. У спортивних залах, призначених для цієї категорії людей, слід передбачати звуковбирні акустичні стелі, а на стінах залів - обшивку м'якими і пружними матеріалами на висоту не менше 2 м від підлоги й встановлення горизонтальних поручнів.

Г.2 Уздовж бігової доріжки з боку місць для глядачів слід передбачати смугу безпеки завширшки не менше 1 м, а за її межами - вільний простір завширшки не менше 3 м для розміщення інвалідів на кріслах-колясках.

Г.3 Навколо зон і майданчиків для занять інвалідів, що користуються під час пересування кріслами-колясками, слід влаштовувати смуги безпеки завширшки не менше 2 м, а по торцевих (коротких) сторонах ігрових майданчиків - не менше 3 м. На тенісних кортах зона безпеки повинна бути збільшена: уздовж майданчиків до 4 м, по торцевих сторонах - до 6 м.

Г.4 У випадку, якщо бігова доріжка відділена від місць для глядачів огорожею, у ній слід передбачати проходи для інвалідів на відстані один від одного не менше 100 м.

Г.5 Для забезпечення орієнтації і безпеки спортсменів із повною або частковою втратою зору слід:

- а) використовувати як орієнтири для напрямку руху звукові маяки;
- б) влаштовувати по периметру ігрових майданчиків смугу орієнтації завширшки не менше 1,5 м із прилеглою до неї смугою безпеки завширшки не менше 2,5 м;
- в) влаштовувати смугу орієнтації завширшки не менше 2 м уздовж доріжок для бігу або розбігу перед стрибком;
- г) передбачати на біговій доріжці зону старту завдовжки за напрямком руху не менше 5 м і зону фінішу - завдовжки не менше 25 м;
- д) влаштовувати смугу орієнтації завширшки не менше 1,2 м по периметру ванн басейнів. Смуги орієнтації, а також повороти бігових доріжок, зони стартів і фінішів, відштовхувальні зони стрибків повинні виділятися фактурною поверхнею покриття з яскравим контрастним кольором;
- е) встановлювати сектор для стрибків у довжину на протилежній від центральної трибуни стороні; ширина ями для стрибків у довжину повинна бути не менше 7,0 м, ширина доріжки для розбігу не менше 3,0 м. Необхідно також передбачити встановлення звукового маяка за стрибковою ямою для орієнтації спортсменів-інвалідів із повною втратою зору.

Г.6 На відкритих площинних спорудах, призначених для занять людей із повною або частковою втратою зору, слід передбачати захист від шуму зон і майданчиків зеленими насадженнями із сумарним розрахунковим рівнем звукоізоляції за літнім періодом року не нижче 3 дБ.

Г.7 В разі проектування лазні сухого жару (сауни) її приміщення слід розташовувати в будинку, що стоїть окремо, або на першому поверсі будинку не нижче другого ступеня вогнестійкості з дотриманням вимог ДБН В.2.2-9 і протипожежних норм.

Г.8 По периметру ванн басейнів слід передбачати обхідну доріжку завширшки не менше, м: а) для відкритих басейнів - 2,5;

б) для басейнів у залах - 2.

Ширина доріжки з боку стартових тумбочок і входів із роздягальних приміщень повинна бути не менше 3,5 м. Щоб уникнути травм у басейні для обхідних доріжок, підлоги в роздягальнях і душових слід передбачити з шорсткуватим покриттям, яке під час намочування не стає слизьким.

Г.9 Уздовж стін залу басейну і на входах до залу з приміщень перевдягання і душових слід встановлювати горизонтальні поручні на висоті від підлоги в межах від 0,9 до 1,2 м, а в залах із басейном для дітей - на рівні 0,5 м від підлоги.

Г.10 По зовнішньому периметру обхідних доріжок навколо відкритих басейнів слід передбачати огорожі заввишки не менше 1 м із поручнями.

Г.11 У мілкій частині ванни басейну для спуску у воду слід передбачати сходи завширшки не менше 0,9 м, із шириною проступів не менше 0,3 м і висотою сходинок не більше 0,14 м. Сходи повинні мати стаціонарні поручні.

Г.12 Розміри ванни басейну для дітей повинні бути не менше, м: у дошкільних закладах і будинках-інтернатах - 3 x 7; у школах-інтернатах - 6 x 12,5.

Глибина ванни басейну за рівнем води повинна прийматися перемінною, м: а) для дітей дошкільного віку - 0,6-0,8;

б) для дітей шкільного віку - 0,8-1,05;

в) для дітей у будинках-інтернатах - 0,25-0,5.

Г.13 Для спуску у воду і підйому з неї інвалідів із ураженням опорно-рухового апарату слід використовувати жолоби або спеціальні підйомники.

Г.14 У приміщеннях роздягалень слід передбачати для інвалідів, які займаються: а) місця для зберігання крісел-колясок;

б) індивідуальні кабінки площею кожна не менше 4 м² для перевдягання з розрахунку по одній кабінці на трьох інвалідів, які одночасно займаються і користуються кріслами-колясками;

в) не менше двох індивідуальних шаф заввишки не більше 1,7 м для зберігання милиць і протезів; г) лавку завдовжки не менше 3 м, завширшки не менше 0,7 м і заввишки не більше 0,5 м у приміщеннях роздягалень. Навколо лавки повинен бути забезпечений вільний простір для під'їзду до неї інваліда на кріслі-колясці. В разі неможливості влаштування зазначеної лавки слід передбачати

уздовж однієї зі стін встановлення лавки завширшки не менше 0,6 м.

Г.15 При проектуванні роздягалень слід передбачати для інвалідів на кріслах-колясках із супровідними не менше двох блоків площею кожний не менше 14 м², обладнаних трьома двоюрисними шафами для одягу, із власними душовою кабінкою і туалетом. За розрахункової пропускної спроможності спортивного будинку або споруди більше 35 інвалідів на кріслах-колясках кількість таких блоків повинно бути не менше чотирьох.

Г.16 Індивідуальні шафи для зберігання одягу інвалідів, що користуються кріслами-колясками, слід розташовувати в нижньому ярусі. В разі відкритого способу зберігання домашнього одягу гачки в роздягальнях повинні встановлюватися на висоті від підлоги не більше 1,3 м.

Г.17 Прохідні ножні ванни на шляху до басейну з приміщень роздягалень слід проектувати з урахуванням можливості проїзду через них інвалідів на кріслах-колясках.

Г.18 При роздягальнях слід передбачати кімнату відпочинку розрахунковою площею не менше ніж 0,4 м² на кожного з інвалідів, які одночасно займаються і користуються кріслами-колясками, а при сауні - площею не менше 20 м².

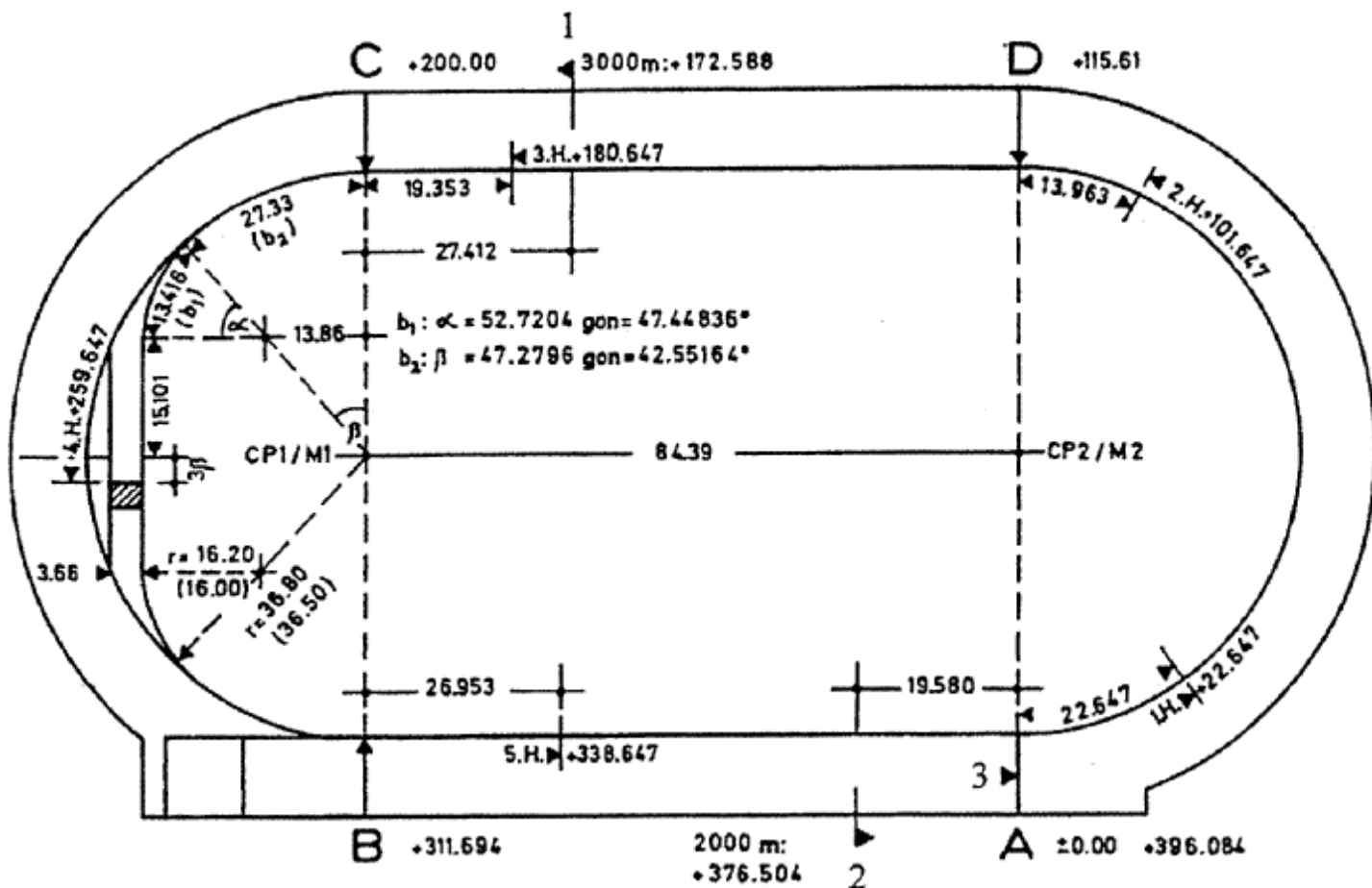
Г.19 На стаціонарних трибунах і в партері спортивно-демонстраційних та спортивно-видовищних споруд слід передбачати місця для інвалідів, що пересуваються на кріслах-колясках.

Г.20 Місця для інвалідів слід передбачати в першому ряду трибун (партеру); при цьому в тій частині ряду, де розташовані місця для інвалідів, сидіння не влаштовуються, а їх роль повинні виконувати крісла-коляски. Ширина під'їзду інвалідів до своїх місць повинна прийматися не менше 0,9 м, а за необхідності повороту крісла-коляски на 90° - не менше 1,3 м. Розмір кожного місця приймається виходячи із ширини 0,9 м і довжини 1,5 м.

Г.21 Кількість місць для інвалідів повинна визначатися завданням на проектування; при цьому кількість місць приймається з розрахунку одне місце на кожні 300 місць для глядачів, але не менше чотирьох.

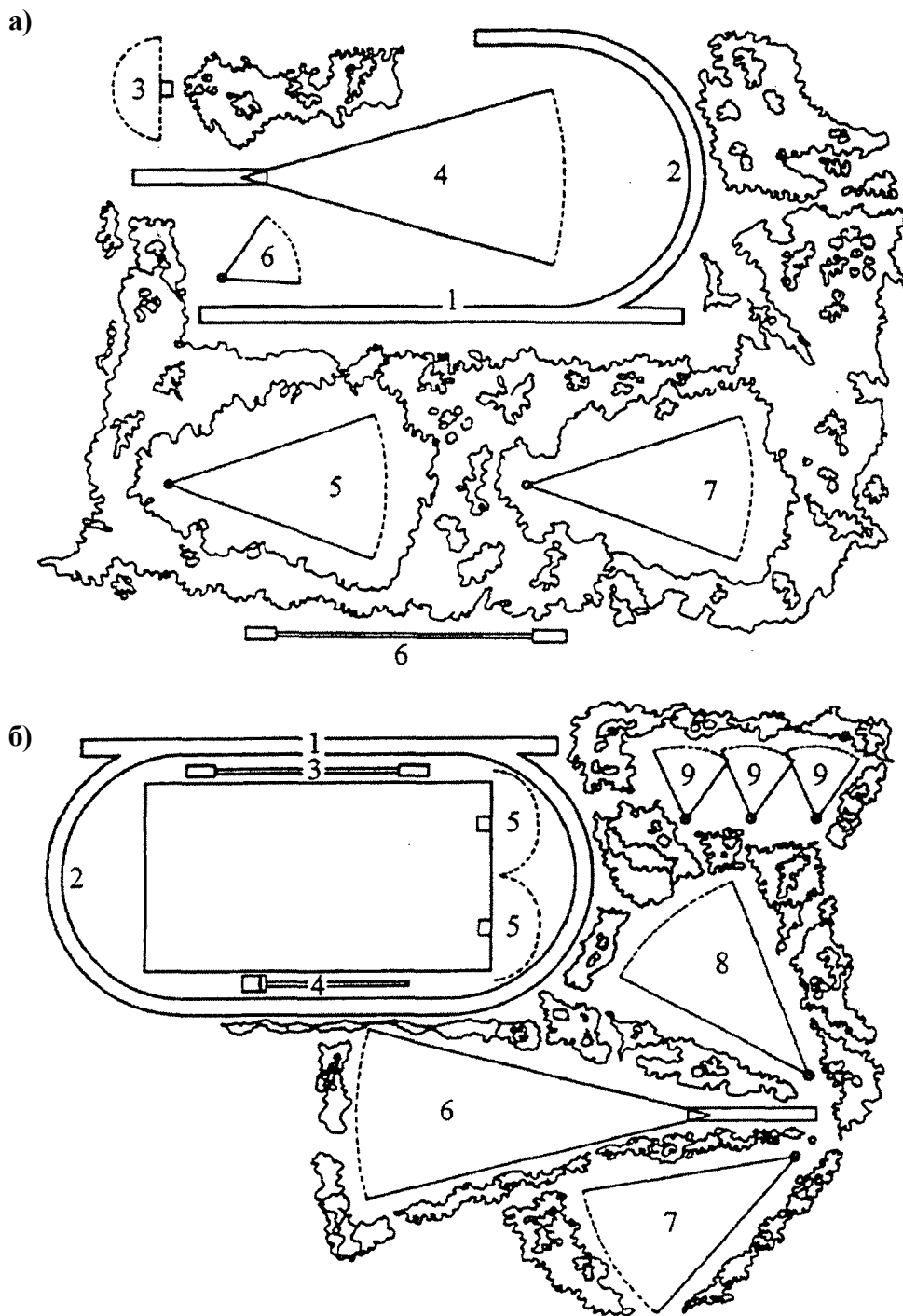
ДОДАТОК Д
(обов'язковий)

ОЛІМПІЙСЬКІ ВИМОГИ ДО ПАРАМЕТРІВ СПОРТИВНОГО ЯДРА
ДЛЯ ЗМАГАНЬ ТА СПОРТИВНОГО ЯДРА ДЛЯ РОЗМИНКИ



1 - старт забігу на 3000 м;
2 - старт забігу на 2000 м; 3 - лінія фінішу, старт та фініш забігу з перешкодами А.0.000 та +396.084

Рисунок Д.1 - Спортивне ядро для бігу з перешкодами із стрибками у воду всередину увігнутої зони 400-метрового стандартного ядра



а) розминочна зона:

1 - чотиридоріжкова пряма; 2 - чотиридоріжкова крива; 3 - стрибки у висоту; 4 - метання списа; 5 - метання диска; 6 - метання ядра; 7 - метання молота.

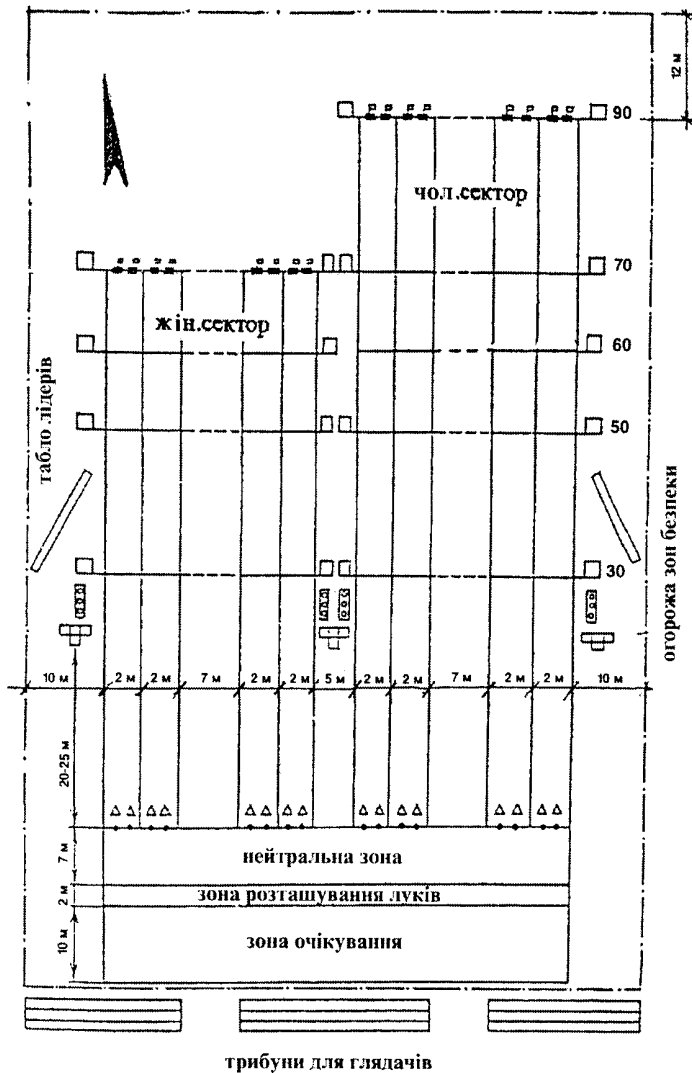
б) розминочна зона з окремими секторами для метання:

1- чотиридоріжкова пряма; 2 - чотиридоріжковий овальний трек; 3 - стрибки у довжину та потрійні стрибки; 4 - стрибки з жердиною; 5 - стрибки у висоту; 6 - метання списа; 7 - метання молота; 8- метання диска; 9 - метання ядра



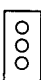


Рисунок Д.4 - Спортивне ядро для розминки

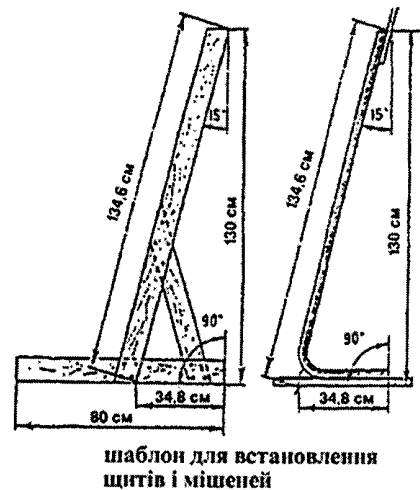
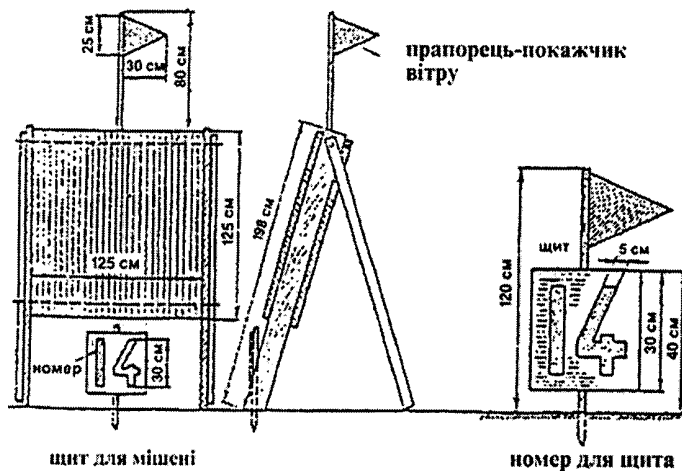
ДОДАТОК Е
(обов'язковий)

ВИМОГИ ДО МАЙДАНЧИКІВ ДЛЯ СТРІЛЬБИ ІЗ ЛУКА



Умовні позначення:

-  – щити на лінії мішеней
-  – показники дистанцій
-  – світлофори
-  – показники порядку стрільби
-  – демонстраційні номери
-  – номери позицій стрільби



ДОДАТОК Ж
(обов'язковий)

ВИМОГИ ДО СПОРУД ДЛЯ КІННОГО СПОРТУ

Іподроми

Ж.1 Мінімальний розмір майданчика для скачок з перешкодою - 120x60 м, оптимальний-200 x 100 м, не рахуючи площі трибун та інших споруд, необхідних для організації змагань у присутності глядачів. У безпосередній близькості від скакової доріжки повинен бути обладнаний майданчик розміром 60 x 30 м для розминки коней перед змаганнями, а біля в'їзних воріт - невеличкий майданчик на 3-5 коней, що очікують в'їзду на поле.

Ж.2 Дистанції гладких скачок (без перешкод) для дволіток - 1200 м, для триліток (дербі) - 2400 м. Дистанції для скачок із перешкодами такі самі. Дистанція відраховується на відстані 2 м від внутрішньої брівки доріжки. Ширина доріжки - 25-30 м, радіус повороту - не менше 100 м, відстань між перешкодами - не менше 160 м.

Дистанції рисистих випробувань по круговій доріжці - від 1200 до 4200 м. Розмір майданчика для гри в поло - 180 x 280 м, ширина воріт - 7,5 м.

Ж.3 Огорожа навколо поля іподрому повинна мати висоту 1,2-1,5 м, відстань від бар'єра до глядачів - не менше 2 м. Ґрунт на майданчику повинен бути водопроникним із добре укоріненим дереном.

Ж.4 Майданчик для виїздки розміром 60 x 20 м повинен розташовуватися на рівній горизонтальній ділянці. Краще покриття - дерен, у крайньому випадку - пісок. Майданчик обгороджують бар'єрами заввишки 40-50 см і завдовжки 2,0-2,5 м.

Ж.5 Форма і кількість перешкод залежать від роду скачок. Відстань між ними 30-50 м. Першу перешкоду встановлюють не менше ніж за 40 м від старту, далі ділянка для розбігу перед перешкодою - 30 м (перед ровом - 35 м), довжина прямої за перешкодою - не менше 15м. Висота перешкод залежить від умов конкурсу і може коливатися від 1,0 м до 2,0 м (для рекордних стрибків – до 2,8 м).

Манежі

Ж.6 Розміри манежу визначаються з розрахунку радіуса повороту коня, що галопує, - 10-11 м. Мінімальний розмір манежу, розрахованого на роботу 12 коней, - 36x18 м без урахування площ під трибуни і допоміжних приміщень. Співвідношення довжини манежу до його ширини 2:1. Висота до низу виступних конструкцій - 8,0-11,0 м. По стінах на висоту 1,5-2,0 м роблять похилу дощату обшивку в ялинку з дубових дощок завтовшки не менше 3 см із залишенням прозору в підлозі на висоту можливого удару копит не нижче 50 см. Нахил обшивки визначається укосом її основи від вертикалі на 30-40 см у бік поля. Ширина в'їзних воріт 2,5-3,5 м у світлі (двостулкові, з відчиненням за ходом коня).

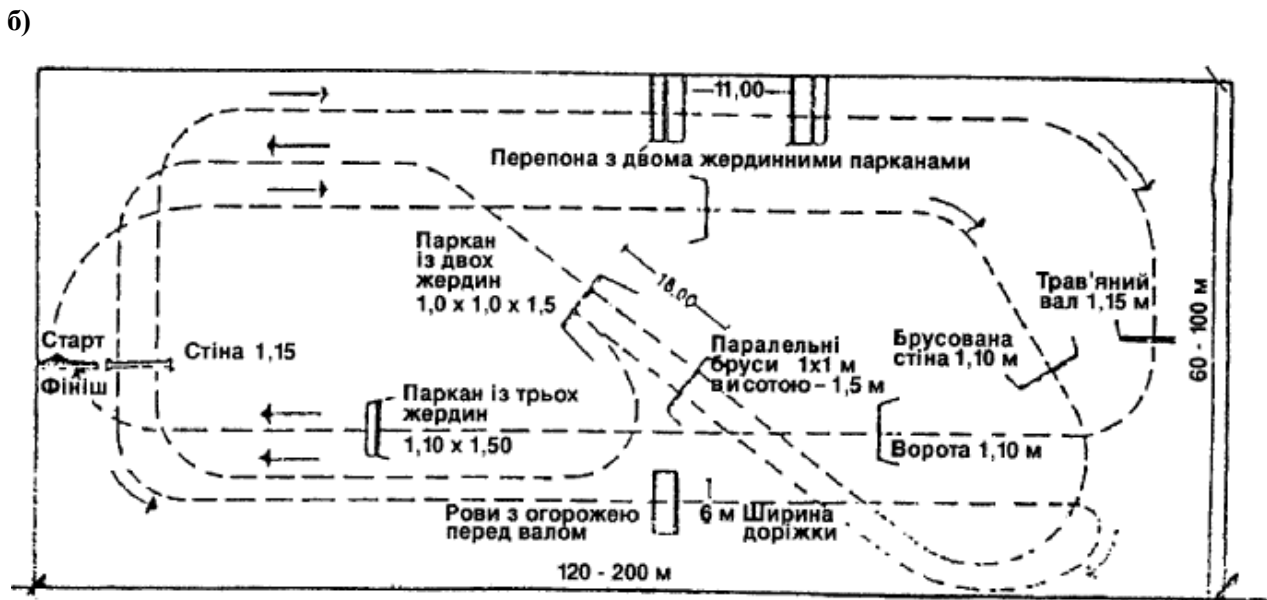
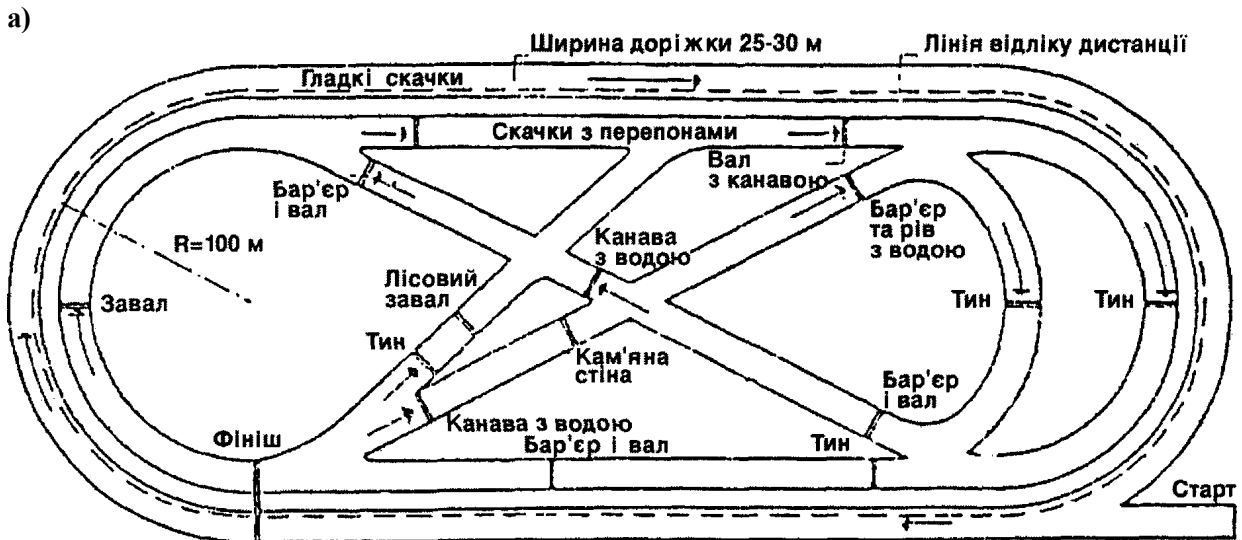
Ж.7 Підлогу в манежі виконують, вкладаючи по добре вирівняній і ущільненій землі шар утрамбованої глини завтовшки 15-20 см, а потім шар тирси завтовшки 20-30 см. До тирси можна додати пісок в об'ємному співвідношенні 1:1. Покриття вкладають шарами 5-10 см з укочуванням котком вагою до 200 кг (очищення і розпушування провадиться боронуванням).

Ж.8 Температура повітря в манежі повинна бути не вище 8-10 °С.

Вентиляція повинна бути організована таким чином, щоб запобігати конденсації пари через високу вологість, що виникає під час роботи великої кількості коней.

Освітлення повинно бути розсіяним і безтіньовим. Вікна розміщують на висоті не нижче 2,5 м від підлоги. Не слід влаштовувати вікна з південної сторони.

Ж.9 Для нормальної організації змагань при манежі необхідно передбачати комплекс допоміжних приміщень для адміністрації, суддів, спортсменів і коней, складські та інвентарні приміщення, кузню, шорну, фуражну. Крім того, при манежі можуть бути розміщені і клубні приміщення. Окремо передбачають комплекс приміщень для глядачів (трибуни, вестибулі, буфети, каси тощо).



а) іподром для скачок з перепонами та гладких скачок; б) іподром для скачок з перепонами
Рисунок Ж.1 - Схеми іподромів

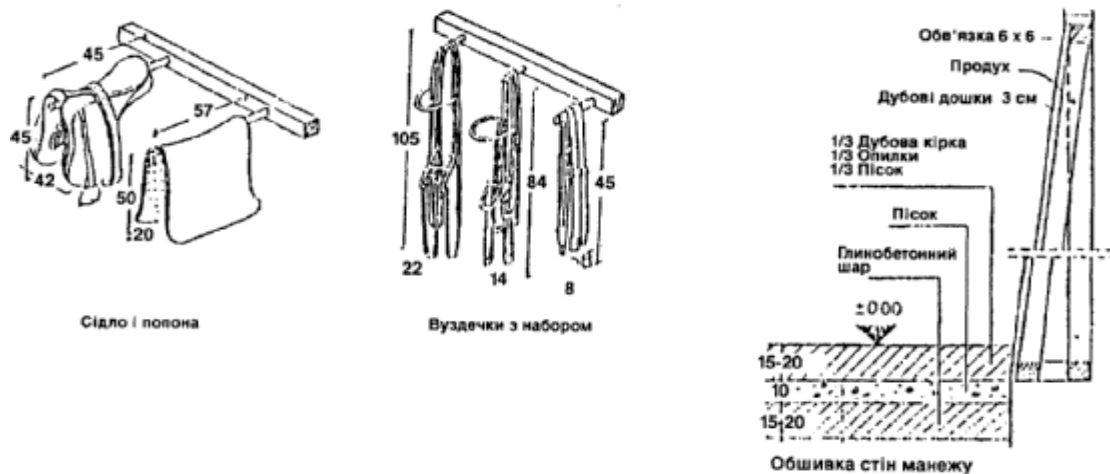


Рисунок Ж.2 - Елементи обладнання стайні

Стайні

Ж.10 Стайні можуть бути двох типів - постійні і тимчасові. Перші призначені для постійного утримання коней, тому вхід у денники передбачається з коридору. Другі допускають тимчасове утримання коней на іподромах, тому вихід із денників передбачається безпосередньо назовні.

Ж.11 У стайнях, як правило, передбачається природна вентиляція і виключається можливість появи протягів, тому за коридорної системи одні ворота розраховуються на 20-25 коней.

Ж.12 Висота стайні 3,5-4,5 м, ширина внутрішніх коридорів 2,0-3,5 м. Розмір подвійного денника 3,0 x 3,5 м, одинарного - 1,8 x 3,5 м. Площа віконних прорізів повинна складати не менше 10 % площі підлоги. Нижній край вікон повинен знаходитися на висоті не менше 2,75 м від рівня підлоги. Розмір зовнішніх воріт 1,6x2,4 м, ширина дверей у денниках 1,2 м. Висота перегородок із боку коридору 2,5-2,6 м.

Двері повинні відчинятися назовні (можливі розсувні). У денниках уклон підлоги повинен мати 8 % уклону у бік коридору (або назовні - у денниках, що виходять назовні), де розташований каналізаційний стік для відведення нечистот у закриті колодязі.

Годівниці влаштовують на висоті 90 см і обладнують автоматичними комплексами. У стайнях повинні бути приміщення для конюхів, для підковування коней, шорня, фуражна, склад.

ДОДАТОК И (довідковий)

СТАДІОНИ

Стадіони є основними спортивними та фізкультурно-оздоровчими спорудами, які бувають відкритими та закритими. Окрім того, вони поділяються на спортивні, клубні, відомчі, навчальних закладів та ін. Залежно від розміру, призначення та ролі у системі обслуговування стадіони включаються у фізкультурно-спортивні комплекси або розміщуються окремо.

Стадіони за призначенням поділяються на тренувальні та демонстраційні або тренувально-демонстраційні.

За місткістю трибун стадіони слід поділяти на:

- значні - із кількістю місць для глядачів 40-100 тис.;
- середні - 10-40 тис.;
- малі - до 10 тис.

Значні стадіони загальноміського значення повинні обслуговувати місто чи місто та прилеглий до нього сільський район. На них проводяться змагання міського, обласного, державного та міжнародного масштабів. Стадіони середньої місткості також формують загальноміські центри чи центри планувальних районів. Стадіони малої місткості входять до спортивних комплексів житлових районів або є загальноміськими спорудами для малих міст. Футбольно-легкоатлетичний стадіон^{*}) проектується овально-еліптичної форми з розташуванням місць I зони (див. додаток С) на поздовжніх трибунах.

Трибуни стадіонів можуть бути одно-, дво-, три- та чотиристоронніми та ін. Односторонні трибуни призначені для стадіонів місткістю до 10 тис. глядачів. Двосторонні трибуни - від 7 до 50 тис. глядачів. Тристоронні трибуни не мають широкого розповсюдження. Чотиристоронні трибуни призначені для стадіонів місткістю від 20 тис. глядачів. Для оптимальних умов видимості на стадіонах поздовжня чи тільки головна трибуна має більшу кількість рядів.

За конструктивними ознаками трибуни стадіонів можна поділити на:

- земляні;
- на опорних конструкціях;
- комбіновані.

Земляні трибуни влаштовують на схилі виїмки (суміщені виїмка та насип). Комбіновані трибуни являють собою нижній ярус земляний, а верхній - на відкритих конструкціях.

Трибуни на опорних конструкціях (залізобетонних, металевих або дерев'яних) влаштовують з різною кількістю ярусів. Одноярусні трибуни слід проектувати за місткості стадіону до 20 тис. місць, двоярусні чи багатоярусні - понад 40 тис. місць.

^{*} футбольні стадіони мають прямокутну форму в плані трибун, що дозволяє максимально наблизити глядачів до арени
Вимоги до футбольних стадіонів дивись у додатку Ц "Футбольні стадіони."
(Долучено, Зміна № 1)

ДОДАТОК К
(рекомендований)

**Таблиця К.1 - РОЗМІРИ, ОДНОЧАСНА ПРОПУСКНА СПРОМОЖНІСТЬ,
РЕКОМЕНДОВАНІ ВАРІАНТИ ВИКОРИСТАННЯ КРИТИХ СПОРТИВНИХ
СПОРУД, ПРИЗНАЧЕНИХ ДЛЯ ЗАНЯТЬ ІНВАЛІДІВ ТА ІНШИХ
МАЛОМОБІЛЬНИХ КАТЕГОРІЙ НАСЕЛЕННЯ**

Найменування споруди	Розміри			ОПС (люд.)	Рекомендовані варіанти використання
	Довжина	Ширина	Висота		
Універсальний ігровий зал	42	24	8	24(12)	Заняття інвалідів із ПОРА: баскетбол на колясках, волейбол сидячи, квадрегбі, теніс, баскетбол, волейбол; інвалідів із ДЗ: ролінгбол (для залу 36х18 м)
Зал спортивних ігор	30	18	7	24(10)	Заняття інвалідів із ПОРА: волейбол сидячи, квадрегбі; інвалідів із ДЗ: голбол, торбол
Зал загально-фізичної підготовки	24	15-12	4,8	20(10)	Елементи гімнастики, елементи спортивних ігор для всіх категорій інвалідів
	18				
Зал аеробіки, жіночої оздоровчої гімнастики, хореографії	18	18	3,9	25	Заняття інвалідів із ДС, ДЗ
	15	15			
Зал боротьби	15	12	4,0	10	Заняття боротьбою інвалідів з ДС, ДЗ
Приміщення тренажерної техніки	З розрахунку 6,5 м ² на 1 люд. ОПС		3,9	-	Заняття інвалідів усіх категорій
Критий плавальний басейн:	25	16	5,4	64(32)	Заняття інвалідів усіх категорій
з ванною спортивно-оздоровчого плавання глибиною 1,8-2,05 м	25	12		48(24)	
з ванною оздоровчого плавання глибиною 1,8-2,05м	16,6	8		24(12)	
з ванною для навчання плаванню глибиною 0,6-1,35 м	12,5	6	3,0	20(10)	Навчання плаванню дітей-інвалідів усіх категорій
	12,5	8			

Примітка 1. Наводяться параметри залів і басейнів, що рекомендовані для закладів масового типу.

Примітка 2. ОПС – одночасна пропускна спроможність споруд.

Примітка 3. У дужках зазначена одночасна пропускна спроможність споруди (ОПС) при заняттях інвалідів, що використовують крісла-коляски.

Примітка 4. Інваліди з ПОРА – з порушенням опорно-рухового апарата; ДЗ – з дефектом зору, ДС – з дефектом слуху.

Примітка 5. Вимоги до планувальної організації, обладнання й опорядження залів і басейнів слід приймати за вимогами ДБН В.2.2-17 і цих Норм.

(Примітка 5. Змінено, Зміна № 1)

ДОДАТОК Л
(обов'язковий)

ПАРАМЕТРИ СПОРТИВНИХ СПОРУД

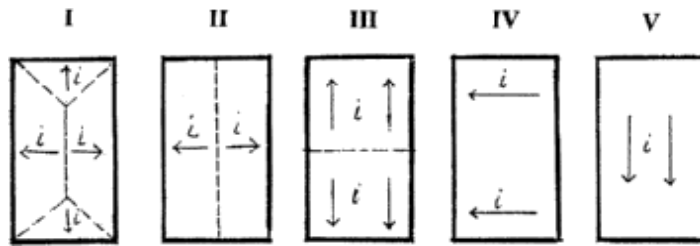


Рисунок Л.1 - Схеми уклонів поверхні відкритих площинних спортивних споруд

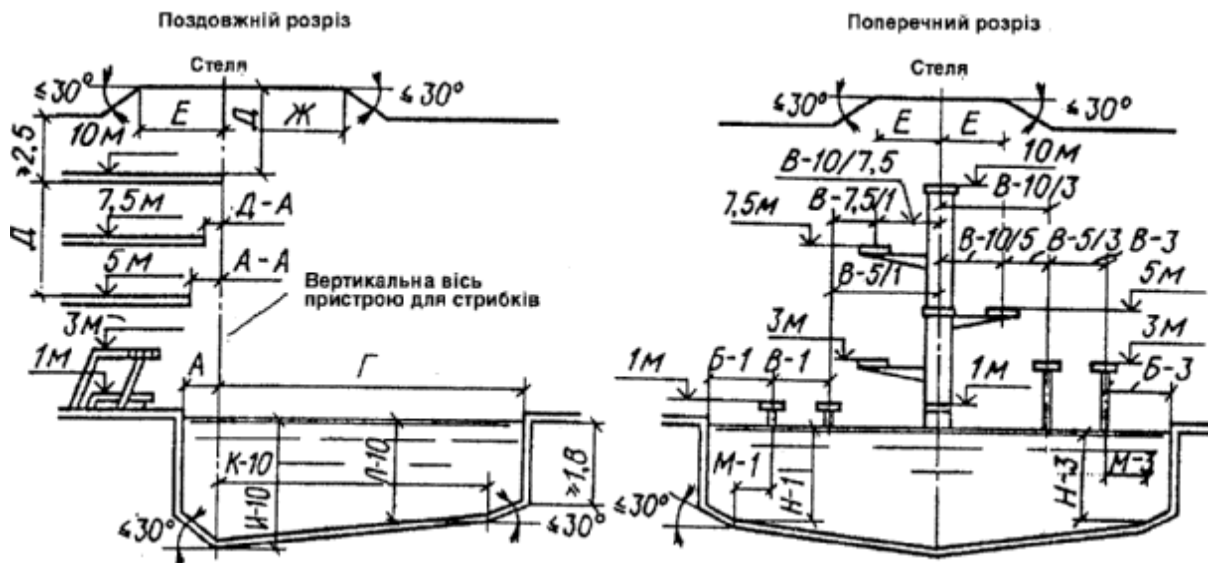


Рисунок Л.2 - Схема для визначення розмірів ванн для стрибків у воду і відстаней між пристроями для стрибків (експлікації літерних позначень і найменування розмірів - у таблиці Л.1)

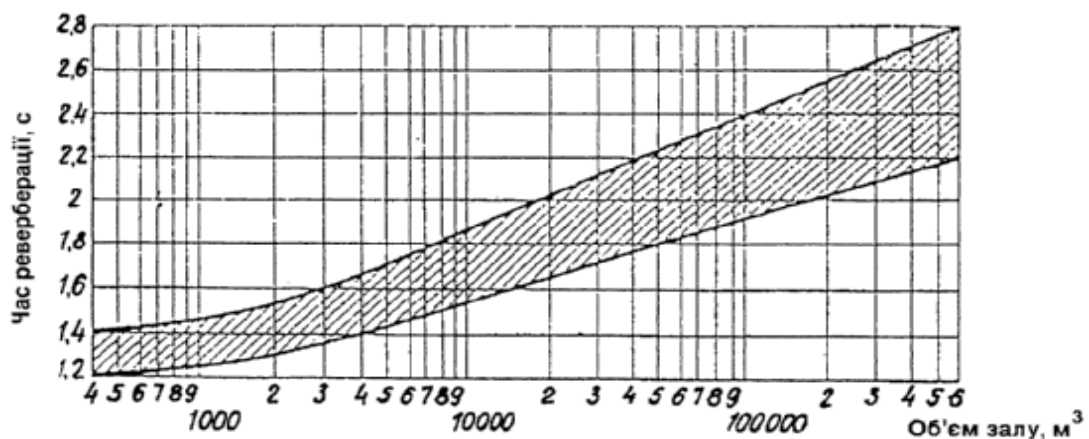


Рисунок Л.3 - Графік часу реверберації

- Примітка 1.** Для залів спортивних ванн басейнів слід приймати показники за нижньою межею зони; для решти зальних приміщень - середні показники зони, але не вище верхньої межі, яка є гранично допустимою.
- Примітка 2.** На частотах нижче 500 Гц час реверберації допускається збільшувати на 15-20 %.
- Примітка 3.** Для зальних приміщень із місцями для глядачів графік наведений за 75 % заповнення місць для глядачів

Таблиця Л.1 - ПАРАМЕТРИ ПРИСТРОЇВ ДЛЯ СТРИБКІВ У ВОДУ

Літерні позначення, наведені на рис. Л.2, і розміри	Параметри пристроїв для стрибків у воду (розміри, м) ¹⁾							
	Висота ²⁾	Дошки трамплінів		Платформи вишок				
		1	3	1	3	5	7,5	10
	Довжина	5	5	4,5	5	6	6	6
Ширина ³⁾	0,5	0,5	0,6	0,8	1,5	1,5	2	
1	2	3	4	5	6	7	8	9
А - від осі ⁴⁾ назад до стінки ванни	Умовні позначення	А-1	А-3	А-1пл	А-3пл	А-5	А-7,5	А-10
	Розмір	1,5-1,8	1,5-1,8	0,75	1,25	1,25-1,5	1,5	1,5
А-А - від осі назад до краю платформи, що розташована нижче	Умовні позначення	-	-	-	-	А-А5/1	А-А7,5.3(1)	А-А10/5(3;1)
	Розмір	-	-	-	-	0,75	0,73-1,5	0,75-1,5
Б - від осі до бічної стінки ванни	Умовні позначення	Б-1	Б-3	Б-1пл	Б-3пл	Б-5	Б-7,5	Б-10
	Розмір	2,5-3	3,5	2,3	2,9	4,25	4,5	5,25
В - між осями сусідніх пристроїв	Умовні позначення	В-1	В-3; В-3/1	-	-	В-5/3(1)	В-7,5/5 (3;1)	В-10/7,5 (5;3;1)
	Розмір	1,9-2,4	1,9-2,4	-	-	2,1	2,5	2,75
Г - від осі уперед до стінки ванни	Умовні позначення	Г-1	Г-3	Г-1пл	Г-3пл	Г-5	Г-7,5	Г-10
	Розмір	9,0	10,25	8,0	9,5	10,25	11,0	13,5
Д - висота від поверхні платформи (дошки трампліна) до виступних конструкцій стелі або платформи, що розташована вище, розміщеної на одній з нею вертикальній осі	Умовні позначення	Д-1	Д-3	Д-1пл	Д-3пл	Д-5	Д-7,5	Д-10
	Розмір	5,0	5,0	3,0	3,0	3,0-3,4	3,2-3,4	3,4
Е - від осі назад і у боки, на яких повинна бути витримана висота Д	Умовні позначення	Е-1	Е-3	Е-1пл	Е-3пл	Е-5	Е-7,5	Е-10
	Розмір	2,5	2,5	2,75	2,75	2,75	2,75	2,75
Ж - від осі вперед, на якій повинна бути витримана висота Д	Умовні позначення	Ж-1	Ж-3	Ж-1пл	Ж-3пл	Ж-5	Ж-7,5	Ж-10
	Розмір	5,0	5,0	5,0	5,0	5,0	5,0	6,0
И - глибина води по осі пристрою для стрибків	Умовні позначення	И-1	И-3	И-1пл	И-3пл	И-5	И-7,5	И-10
	Розмір	3,4-3,8	3,8-4,0	3,4	3,8	3,8-4,2	4,2-5,0	4,5-5,5
К/Л - відстань уперед від осі і глибина води на цій відстані	Умовні позначення	К/Л-1	К/Л-3	К/Л-1пл	К/Л-3пл	К/Л-5	К/Л-7,5	К/Л-10
	Розмір	6/3,3-3,7	6/3,7-3,9	6/3,3	6/3,3-3,7	6/3,7-3,9	8/4,0-4,4	12/4,25-4,75
М/Н - відстань у боки від осі і глибина води на цій відстані	Умовні позначення	М/Н-1	М/Н-3	М/Н-1пл	М/Н-3пл	М/Н-5	М/Н-7,5	М/Н-10
	Розмір	2,5/3,3-3,7	3,25/3,7-3,9	2,05/3,3	2,65/3,3-3,7	4,25/3,7-3,9	4,5/4,0-4,4	5,25/4,25-4,75

1) У ваннах, спеціалізованих для стрибків у воду, і в універсальних ваннах завдовжки 50 м, призначених для змагань національного і більш високого масштабу із стрибків у воду, слід приймати найбільші розміри з наведених у цій таблиці.

2) Допустимі відхилення висоти пристроїв для стрибків від поверхні води: □ 0,1 м для трамплінів: □ 0,1 – для платформи вишки.

3) За ширини платформи вишок, яка перевищує мінімальну (зазначену в цій таблиці), необхідні відстані В слід збільшувати на половину додаткової ширини платформи (платформ).

4) За вісь, від якої ведеться відлік, приймається вертикаль, що проходить через передній край даного пристрою для стрибків, по його поздовжній осі.

ДОДАТОК М
(рекомендований)

НОРМАТИВНІ ПАРАМЕТРИ ТРАМПЛІНІВ ДЛЯ СТИБКІВ НА ЛИЖАХ Таблиця

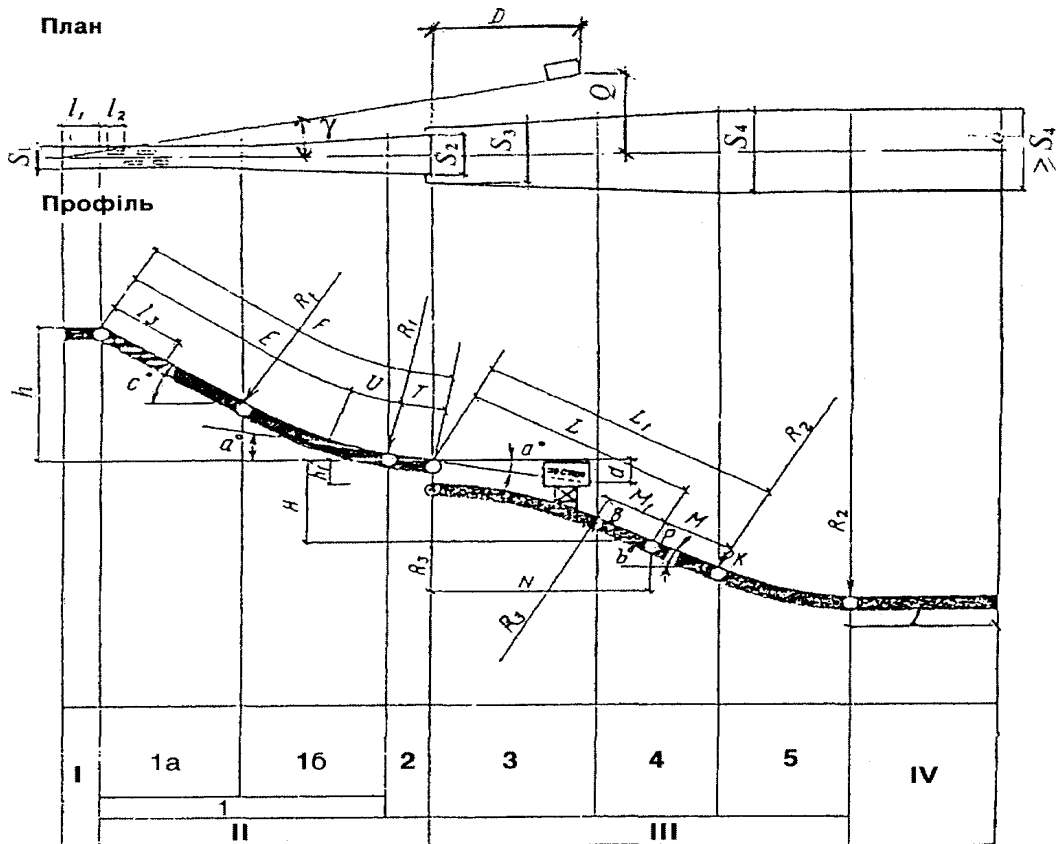
**М.1*) - ДЛЯ ТРАМПЛІНІВ З РОЗРАХУНКОВОЮ
ДОВЖИНОЮ СТИБКА 50 м І БІЛЬШЕ**

30		35		40		с°		Початкова швидкість вильоту V ₀ , м/с	L, м					a°
E, м	h, м	E, м	h, м	E, м	h, м	U, м	T, м		9-12		8-10			
									0,56	0,54	0,52	0,5	0,48	
62	29	52	29	44	29	8,8	4,6	21	-	-	-	53	51	35-37
71	33	58	32	49	32	9,7	4,8	22	65,3	63	60,8	58,5	56,2	
80	37	65	36	54	36	10,6	5,1	23	71,5	69	66,5	64	61,5	36-38
89	41	72	40	60	40	11,4	5,3	24	77,7	75	72,2	69,5	66,7	
99	45	80	44	67	44	12,5	5,5	25	84	81	78	75	72	37-39
111	50	90	49	74	48	14	5,7	26	90,2	87	83,7	80,5	77,2	
124	55	100	54	81	53	15	5,9	27	96,3	93	89,5	86	82,5	38-40
137	61	110	59	88	58	16	6,2	28	103	99	95,2	91,5	87,7	
150	67	120	65	95	64	17	6,4	29	109	105	101	97	93	39-42
163	74	130	71	103	70	18	6,6	30	116	111	106,7	102,5	-	
176	81	140	71	111	76	19	6,8	31	123	117	112,5	108	-	

**Таблиця М.2*) - ДЛЯ ТРАМПЛІНІВ З РОЗРАХУНКОВОЮ ДОВЖИНОЮ СТИБКА
МЕНШЕ 50 м**

30	35	40	с°		Початкова швидкість вильоту V ₀ , м/с	L, м							a°
E, м			U, м	T, м		8-10		7-9		6-8			
						0,5	0,48	0,46	0,44	0,42	0,4	0,38	
26	23	21	4,5	3,3	15	20	19,5	19	18,5	18	17,5	17	30-34
32	28	25	5,1	3,5	16	25,5	24,8	24	23,3	22,5	21,8	21	30-35
39	32	28	5,8	3,7	17	31	30	29	28	27	26	25	33-36
46	37	32	6,5	4	18	36,5	35,3	34	32,8	31,5	30,3	29	33-36
52	43	37	7,2	4,2	19	42	40,5	39	37,5	36	34,5	33	34-37
59	49	42	8	4,8	20	47,5	45,8	44	42,3	40,5	38,8	37	34-37

*) Буквені позначення див. на рисунки М.1



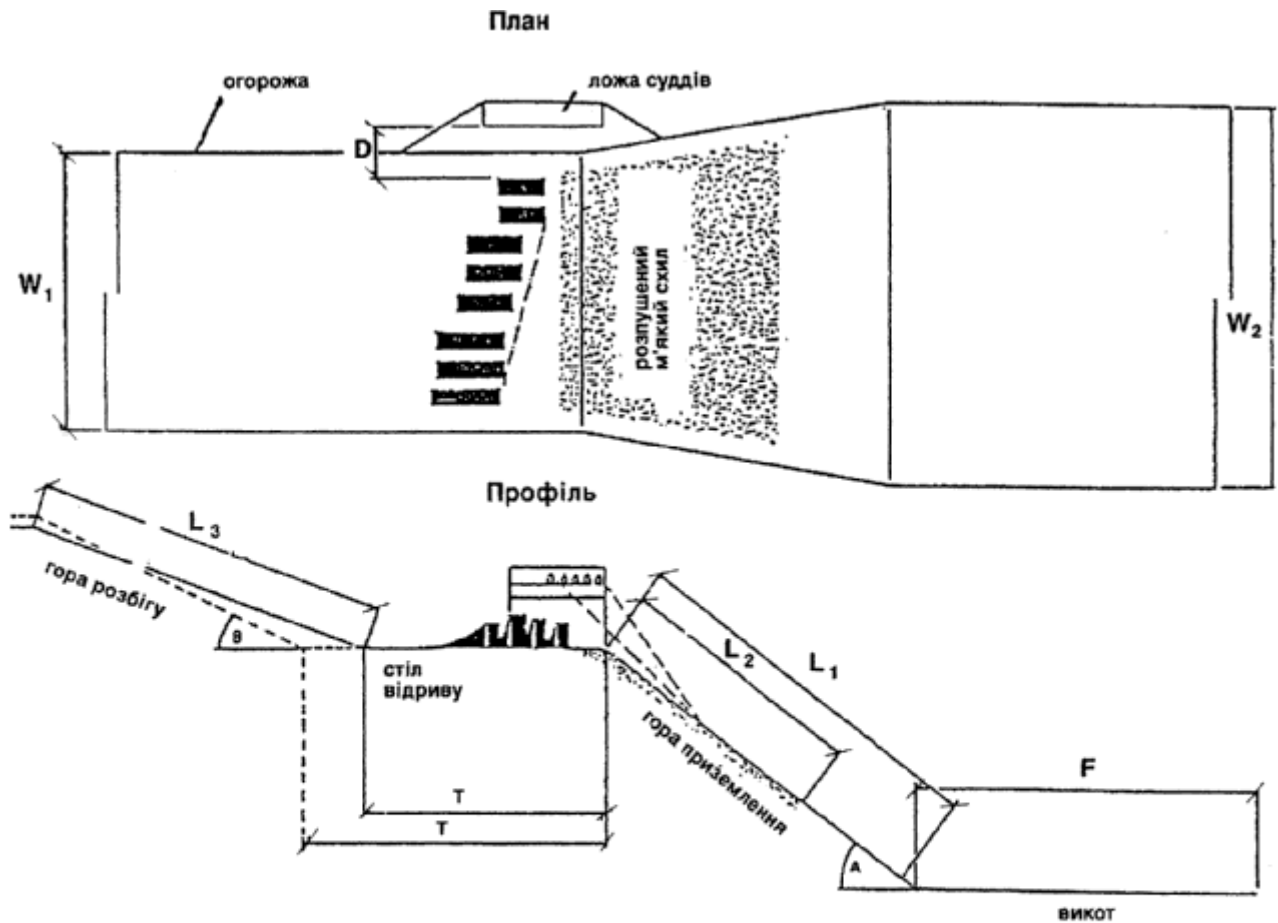
I - основний стартовий майданчик, II - гора розбігу, III - гора приземлення, IV - майданчик зупинки;
 1 - доріжка розбігу, 1a - пряма похила ділянка, 1б - увігнута частина, 2 - стіл відриву, 3 - опукла частина, 4 - пряма похила вставка, 5 - увігнута частина

P - проектна точка; K - критична точка на початку увігнутої частини гори приземлення; B - точка у кінці опуклої частини гори приземлення; M - відстань від P до K (похила пряма вставка на горі приземлення); M1 - відстань від P до B (похила пряма вставка на горі приземлення); L - відстань від краю столу відриву до P (розрахункова довжина стрибка); L1 - відстань від краю столу до K; H - вертикальна проекція L (глибина падіння за розрахункової довжини стрибка); N - горизонтальна проекція L; H/N - відношення величини вертикальної проекції L до величини її горизонтальної проекції; α° - кут нахилу столу відриву; β° - кут нахилу гори приземлення в проектній точці P (нахил прямої вставки B-K); γ° - кут нахилу прямої ділянки гори розбігу; R1 - радіус увігнутої частини гори розбігу (спряження прямої ділянки гори розбігу зі столом відриву); R2 - радіус увігнутої частини гори приземлення (спряження прямої вставки гори приземлення з майданчиком зупинки); R3 - радіус опуклої частини гори приземлення (спряження прямої вставки гори приземлення з основою столу відриву); T - довжина столу відриву (прямої похилої площини); U - ділянка гори розбігу, на якій швидкість не збільшується; E - ділянка гори розбігу, на якій швидкість зростає; F - загальна довжина полотна гори розбігу (E+U+T); D - відстань від краю столу відриву до нижнього краю кабін суддівської вишки (горизонтальна проекція); Q - відстань від поздовжньої осі гори приземлення до передньої частини фронту суддівських кабін; d - глибина падіння від горизонтальної лінії через край столу відриву до рівня підлоги дальньої (нижньої) kabini суддівської вишки; h - висота гори розбігу від краю столу відриву до основного (верхнього) стартового майданчика; h1 - висота столу відриву; l - довжина горизонтального майданчика зупинки; l1 - довжина основного стартового майданчика; l2 - довжина додаткового стартового майданчика; l3 - довжина початкової ділянки гори розбігу, у межах якої можуть розміщуватися додаткові стартові майданчики; \square° - кут розвороту фронту суддівських кабін відносно поздовжньої осі трампліна; S1 - ширина доріжки розбігу на початку прямої похилої ділянки; S2 - ширина столу відриву (по його краю); S3 - ширина гори приземлення під столом відриву; S4 - ширина гори приземлення в місці розташування точки K.

Рисунок М.1 - Схема трампліна

ДОДАТОК Н
(рекомендований)

ПАРАМЕТРИ СПОРУД ДЛЯ ФРИСТАЙЛУ НА ЛИЖАХ



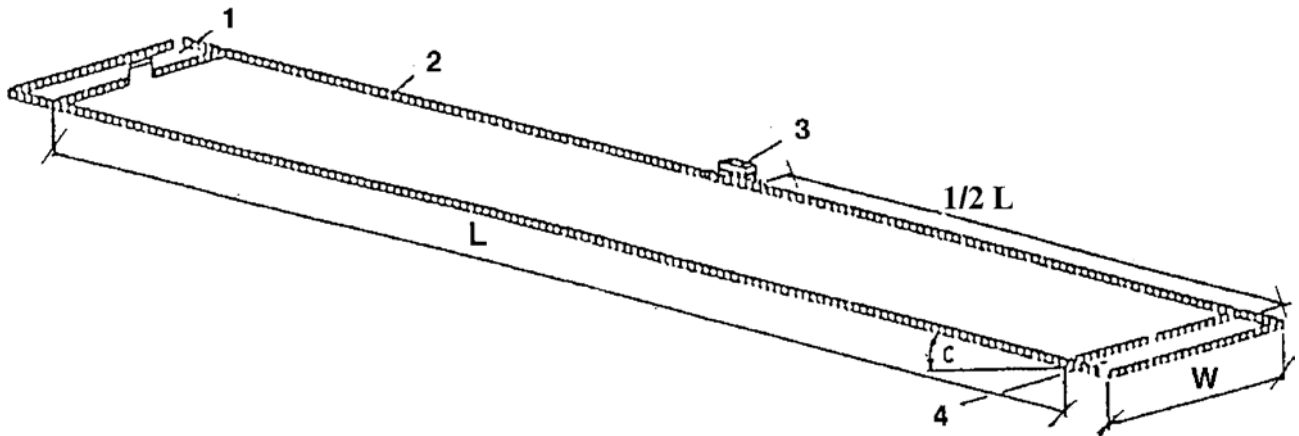
A – градус уклону (схилу) гори приземлення $37^{\circ} \pm 1^{\circ}$;
 L₁ – довжина гори приземлення – 30-35 м;
 L₂ – довжина м'якої частини гори приземлення – 25 м;
 F – довжина гори фінішного схилу – 30 м;
 W₁ – ширина гори розбігу і транзити – 22 м;

W₂ – ширина фінішної гори – 30 м;
 D – відстань від 1-го трампліна до суддівського будиночка – 4 м;
 Градус уклону (схилу) транзити – 0° ;
 Градус уклону (схилу) фінішної гори – від 0° до 10° (краще – 10°)

Рисунок Н.1 - Трамплін для акробатики

Таблиця Н.1 - СПІВВІДНОШЕННЯ ПАРАМЕТРІВ ГОРИ РОЗБІГУ І СТОЛУ ВІДРИВУ

Розбіг		Довжина столу Т, м
уклон (схил) В°	довжина L ₃ , м	
25	55	25
24	57	24
23	59	23
22	61	22
21	63	21
20	65	20



1 - зона старту; 2 - огорожа; 3 - ложа суддів; 4 - зона фінішу

Рисунок.Н.2 - Траса для балету

Таблиця Н.2 - СПІВВІДНОШЕННЯ ПАРАМЕТРІВ ТРАСИ ДЛЯ БАЛЕТУ

Уклон, с°	Довжина L, м	Ширина W, м
13	140	37,5 ±2,5
14	150	37,5+2,5
15	150	37,5 ±2,5
16	150	37,5 ±2,5
17	170	37,5 ±2,5

Н.1 Для могула траса повинна мати протяжність не менше 600-800 м із буграми і заглибленнями (на 2м²- один бугор, заглиблення - 40 см).
Кількість бугрів - 60-80 на трасу, уклон траси - 37-40°.

Примітка. Параметри споруд для фрістайлу уточнюються раз на рік.

ДОДАТОК П
(обов'язковий)

**Таблиця П.1 - НЕОБХІДНА ТОВЩИНА ОГОРОДЖУВАЛЬНИХ КОНСТРУКЦІЙ ТИРІВ
ЗАЛЕЖНО ВІД ПРОБИВНОЇ ДІЇ КУЛІ**

Матеріал	Товщина огорожувальних конструкцій, см, за калібру кулі	
	7,62 мм	5,6 мм
Бетон (класу В20)	10	7
Цегла	50	25
Дерево	100	25
Глинистий ґрунт*)	100	50
Пісок (ущільнений)**)	90	30
Рослинний ґрунт *)	120	50
Сталь листова	2	0,7
<p>*) Застосовується в насипу. Наведена товщина відноситься до гребня валу.</p> <p>***) Наведена товщина прийнята для шару даного матеріалу, засипаного між двома дерев'яними стінками завтовшки 5 см.</p>		

ДОДАТОК Р
(рекомендований)

Таблиця Р.1 - ПАРАМЕТРИ АКВАТОРІЙ ДЛЯ РІЗНИХ ВИДІВ ВЕСЛУВАЛЬНОГО І ВІТРИЛЬНОГО СПОРТУ

Вид спорту	Розміри акваторії, м					
	бажані			мінімальні		
	довжина	ширина	глибина	довжина	ширина	глибина
Веслування на байдарках і каное	2200	90,0	2,0	1100	30,0	0,75
Академічне веслування	2200	90,0	3,0	1100	30,0	0,75
Вітрильний спорт	Площа, близька до кола діаметром 2000 м		1,2	Площа від 50 до 100 га		1,2

Таблиця Р.2 - ПАРАМЕТРИ ПРИЧАЛІВ ДЛЯ РІЗНИХ ТИПІВ ЧОВНІВ

Вид спорту	Тип судна	Мінімальні розміри причалів, м			
		довжина	ширина	Висота над рівнем води	
				з навантаженням	без навантаження
Веслування на байдарках і каное	четвірка	5,0-6,0	2,0		
	двійка	3,0-4,0			
Академічне веслування	вісімка	12,0-15,0	2,0-2,5	0,05	0,15
	четвірка	8,0-10,0			
	двійка	3,0-4,0	2,0		
Вітрильний спорт		5,0-6,0	2,0-2,5	0,3-0,4	0,4-0,5
Мотоводний спорт		3,0	1,2	0,2-0,3	0,3-0,5

ДОДАТОК С (обов'язковий)

РОЗТАШУВАННЯ МІСЦЬ ДЛЯ ГЛЯДАЧІВ НА ТРИБУНАХ

С.1 Профіль трибун слід проектувати по похилій прямій або по ламаній лінії. Профіль по похилій прямій слід застосовувати за кількості рядів не більше 15.

С.2 Уклон профілю по похилій прямій або по кожному відрізьку ламаної лінії слід передбачати з забезпеченням безперешкодної видимості точки спостереження (фокуса) згідно з рисунком С.1 і таблицею С.1.

Допускається часткове загороджування арени опорними конструкціями, яке не перевищує 4 % сектора огляду арени з кожного місця для глядача.

С.3 В разі розташування полів для футболу, регбі, хокею на траві, хокею з м'ячем і доріжки для швидкісного бігу на ковзанах у складі спортивного ядра (арени) місце розташування точки Д слід приймати на внутрішній (найближчій до поля) брівці легкоатлетичної доріжки для бігу по колу; при цьому значення I_1 і I_2 (див. рисунок С.1) слід приймати 0 і 2 м відповідно.

С.4 Перевищення C променя зору глядача останнього ряду профілю трибуни (або кожного відрізка профілю по ламаній лінії), спрямованого на точку спостереження (фокус), над рівнем очей розташованого спереду глядача слід приймати 0,12-0,14 м у критих і 0,15 м у відкритих спорудах.

У спорудах, призначених для хокею і фігурного катання, промінь зору глядача першого ряду, спрямований на точку спостереження, повинен проходити по верхньому краю борту або над ним.

С.5 Положення точки Д (див. рисунок С.1) слід приймати згідно з таблицею С.1.

С.6 Переміщення точки спостереження (фокуса) на відстань I_2 (див. рисунок С.1 і таблицю С.1) допускається у випадках:

а) перевищення допустимого уклону трибун, зазначеного в 3.143 цих Норм, прийнятого в разі розташування точки спостереження (фокуса) на відстані I_1 ;

б) проектування споруд, призначених в основному для навчально-тренувальних занять; в) розташування місць для глядачів на ярусах;

г) розташування місць для глядачів за межами відстані $2R$, зазначеного на рисунку С.2 і таблиці С.2.

С.7 Для видів спорту, не зазначених у таблиці С.1, положення точки спостереження (фокуса) слід приймати:

а) для лижних гонок і гірськолижного спорту - на середині фінішного створу на 0,5 м вище рівня землі (без урахування снігового покриву);

б) для стрибків на лижах із трампліна - у критичній точці приземлення на поздовжній осі гори приземлення трампліна, на 0,5 м вище її поверхні (без урахування снігового покриву);

в) для стрибків у воду - на поверхні води на поздовжній осі найближчого до трибуни пристрою для стрибків;

г) для веслування - на поверхні води по осі найближчої до трибуни "води";

д) для гімнастики спортивної - на поверхні підлоги (помосту) по осі найближчого до трибуни снаряда.

Положення точки спостереження (фокуса) в разі її переміщення (у випадках, зазначених у С.6) слід приймати для видів спорту, наведених у цьому пункті, на 0,5 м вище її початкового положення.

С.8 Місця для глядачів слід розташовувати у межах зон, наведених на рисунку С. 2 і в таблиці С.2. **С.9** При розташуванні полів для футболу, регбі, хокею на траві, хокею з м'ячем і доріжки для швидкісного бігу на ковзанах у складі спортивного ядра (арени) або за місткості трибун при цих спорудах (у тому числі при спортивному ядрі) понад 10 тис. глядачів допускається розташування частини місць для глядачів за межами зони II; при цьому відстань від точки О (див. рисунок С.2) повинна бути не більшою 100 м за місткості до 20 тис. глядачів, а на кожні повні або неповні 10 тис. місць понад 20 тис. відстань повинна додатково збільшуватися на 5 м.

С.10 Розташування точки О слід приймати:

а) для спортивного плавання - на поверхні води по поздовжній осі ванни на відстані від фінішу, що дорівнює 0,25 довжини ванни;

б) для швидкісного бігу на ковзанах в разі розташування не у складі спортивного ядра (арени) - на поверхні доріжки по поздовжній осі фінішної прямої на відстані від лінії фінішу, що дорівнює 0,25 довжини прямої;

в) для решти видів спорту, зазначених у таблиці С.2, а також у спортивних ядрах (аренах) і в залах для легкої атлетики - у геометричному центрі спортивної арени.

У залах для легкої атлетики у випадках, коли доріжка для бігу по прямій не суміщується з прямим відрізком доріжки для бігу по колу, точку О приймають на поверхні доріжки для бігу по прямій на поздовжній осі її прямої ділянки, на відстані від лінії фінішу, що дорівнює 0,25 довжини цієї ділянки доріжки.

С.11 У спортивно-видовищних спорудах схему трансформації арени і місць для глядачів для видовищних заходів (місце розташування естради і тимчасових місць, у тому числі партеру, а також визначення зон розташування місць для глядачів) слід приймати згідно з нормами на проектування будинків культурно-видовищних та дозвіллевих закладів.

Таблиця С.1 - ВІДСТАНІ, ЩО ВИЗНАЧАЮТЬ МІСЦЕ РОЗТАШУВАННЯ ФОКУСА

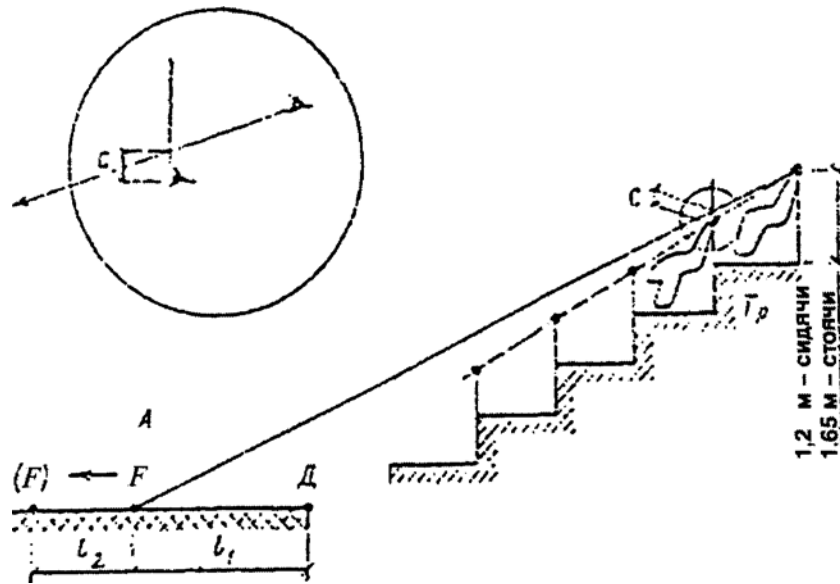
Вид спорту, для якого призначається споруда*)	Відстані від Д до F**, м	
	l_1	l_2
1. Бадмінтон і баскетбол	1	1,5
2. Бокс	0	0,5
3. Боротьба (класична, вільна, самбо, дзюдо)	0,5	2
4. Волейбол і теніс	1**)	1
5. Гандбол	2	2
6. Гімнастика художня	0,5	0,5
7. Легка атлетика (бігові доріжки)	1,25	1,25
8. Плавання	1,75	2,5
9. Швидкісний біг на ковзанах	2,5	5
10. Важка атлетика	0	0,5
11. Футбол, регбі, хокей на траві, хокей із м'ячем	3	4
12. Хокей, фігурне катання на ковзанах	6,3	15

*) В універсальних спорудах місце розташування точки спостереження (фокуса) слід приймати для того виду спорту, для якого місце розташування точки Д (див. рисунок С.1) є найближчим до трибуни.
**) Відкладається від точки Д у бук трибуни.

Таблиця С.2 - ВІДСТАНЬ R ВІД ТОЧКИ О ДО НАЙБЛИЖЧОЇ МЕЖІ ЗОНИ І

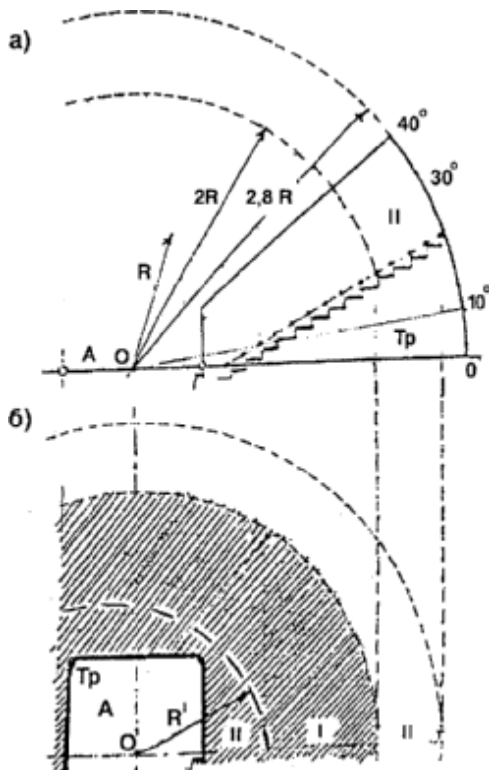
Вид спорту, для якого призначається споруда*)	Відстань R, м
1. Футбол, регбі, хокей на траві, хокей з м'ячем, швидкісний біг на ковзанах, легка атлетика на відкритому повітрі	27
2. Легка атлетика в приміщенні, хокей, фігурне катання на ковзанах, гандбол, теніс, волейбол	23
3. Плавання спортивне, баскетбол, бадмінтон, акробатика, гімнастика спортивна	18
4. Гімнастика художня*), бокс, боротьба (класична, вільна, самбо, дзюдо), важка атлетика	12

*) На універсальних спорудах слід приймати значення R для того виду спорту (із кількості тих, для яких призначена споруда), для якого воно є найбільшим.



A- арена; Tr - трибуна; C- перевищення променя зору; Д- найближча до трибуни межа поля для гри (килима, помосту, рингу); F- точка спостереження (фокус); l1 - відстань від Д до F; l2 - відстань, на яку допускається переміщувати точку спостереження (фокус).

Рисунок С.1 - Місце розташування точки спостереження (фокуса)



а - розріз; б - план;

A - арена; Tr - трибуна, прийнята в проекті; 1 - зона, у якій слід розташовувати місця для глядачів;
 II - зона допустимого розташування місць для глядачів; Г - найближча до трибуни межа арени; О - центр побудови зон місць для глядачів;
 R - відстань від точки О до найближчої межі зони I у розрізі; R¹ - те саме у плані для прийнятої в проекті трибуни.

Рисунок С.2 - Зони для глядачів

ДОДАТОК Т
(рекомендований)

Таблиця Т.1 - ПЛОЩА РОЗДЯГАЛЕНЬ БАСЕЙНІВ, ЗАЛІВ, ВІДКРИТИХ СПОРУД ДЛЯ ІНВАЛІДІВ РІЗНИХ ГРУП

Найменування споруди	Для інваліда, що не використовує крісло-коляску (м ² /люд.)	Для інваліда, що використовує крісло- коляску (м ² /люд)
А. РОЗДЯГАЛЬНЯ БАСЕЙНУ		
Місце для перевдягання, шафа для зберігання одягу, мийна ванна для ніг а) при ванні для фізкультурно-оздоровчих занять:		
1) із залом підготовчих занять	2,5	4,5
2) без залу підготовчих занять	2,1	3,8
б) при ванні для навчання плаванню дітей до 10 років	2,9	3,8
Б. РОЗДЯГАЛЬНЯ ЗАЛУ ТА ВІДКРИТОЇ СПОРУДИ		
а) із зберіганням одягу на гачках в гардеробі, що охороняється	1,7	2,1
б) із зберіганням одягу в шафах	2,1	3,8
В. ІНДИВІДУАЛЬНА КАБІНА ДЛЯ ПЕРЕВДЯГАННЯ	1,5-2,0	4,0-5,0
Г. СІМЕЙНА РОЗДЯГАЛЬНЯ ДЛЯ ІНВАЛІДІВ ІЗ СУПРОВОДОМ	6,0-8,0	
Д. ПРИМІЩЕННЯ ГАРДЕРОБА, ЩО ОХОРОНЯЄТЬСЯ	0,5	0,5
Е. ЗОНА ДЛЯ ЗБЕРІГАННЯ КОЛЯСОК	-	0,8
Примітка. Для роздягальні на 40 осіб та більше допускається скорочення площі на 10 -15%.		

ДОДАТОК У
(рекомендований)

Таблиця У.1 - СКЛАД І ПЛОЩІ ПРИМІЩЕНЬ МЕДИКО-ВІДНОВЛЮВАЛЬНИХ ЦЕНТРІВ, У ТОМУ ЧИСЛІ ДЛЯ ІНВАЛІДІВ

Найменування приміщення	Площа для спортивних центрів, не менше, м ²	
	загального типу	інвалідів різних груп ^{*)}
Кабінет лікаря	12	14-16
Очікувальна	9	9-12
Процедурна	12	
Кабінет електросвітло-лікування	6	7-8 ^{*)} на одну кушетку
Приміщення для обробки прокладок	8	
Кабінет рефлексотерапії	7-8 на одне процедурне місце	
Кабінет механотерапії ^{*)}	-	56 ^{*)}
Кабінет проведення тестів з фізичним	20	
Кабінет ЛФК для малогрупових та індивідуальних занять - з коморою інвентарю	36	36-56 ^{*)} 6-9
Кабінет психологічного розвантаження	20	20-25 ^{*)}
Душовий зал: - кафедра на 5 душових установок - роздягальня при залі ^{*)} - насосна кафедри	25 10	25-30 ^{*)} 12-14 ^{*)} 18
Підводний душ - масаж - кімната при ванній ^{*)} - кабіна для перевдягання ^{*)}	18 -	20-22 4,0 ^{*)} } на одне процедурне місце
Санвузли ^{**) :} - звичайний - суміщений для інвалідів-опорників ^{*)}	-	За розрахунком ^{**))} 4-5 ^{***)}
Кімната обслуговуючого персоналу	-	12-15
Кімната брудної білизни та прибирального інвентарю	-	4

^{*)} Площа приміщень надається з урахуванням їх використання інвалідами, що пересуваються на кріслах-колясках.

^{**)} Але не менше ніж один чоловічий (один унітаз, один пісуар з умивальником у шлюзі) та один жіночий (два унітази з умивальником у шлюзі) площею не менше 6м² кожний

^{***)} Площа надається на один прилад.

Примітка. При проектуванні центрів слід керуватися вимогами ДБН В.2.2-10.

ДОДАТОК Ф
(рекомендований)

ВИМОГИ ДО СИСТЕМ ПІДІГРІВУ ФУТБОЛЬНОГО ПОЛЯ

Ф.1 Підігрів газону футбольного поля з трав'яним покривом здійснюється системою нагрівальних електричних кабелів спеціальної конструкції.

Схема побудови системи, її потужність і глибина укладання кабелю визначаються завданням на проектування і залежать від конструктивних особливостей футбольного поля і місцевих кліматичних умов. Нагрівальний кабель укладається в родючий прошарок ґрунту газону футбольного поля на глибину 18-20 см.

Ф.2 Встановлення щитів керування передбачається в електрощитовій площі 15-20 м², розташованій у максимальній близькості від футбольного поля. На стадіонах, що мають легкоатлетичні доріжки навколо футбольного поля, необхідно передбачати прокладання кабелю в кабельному каналі.

Ф.3 Підігрів футбольного поля з синтетичним покриттям здійснюється з застосуванням спеціального броньованого кабелю. Укладання кабелю ведеться по спеціальній арматурній сітці в товщі гранвідсіву на глибині 3-5 см від синтетичного покриття.

Ф.4 Система керування електропідігрівом футбольного поля повинна бути оснащена ступінчастим або плавним регулюванням та високочутливими і швидкодіючими пристроями відключення електронавантаження.

**Додаток Ц
(обов'язковий)**

ФУТБОЛЬНІ СТАДІОНИ

Ц.1 МІСТОБУДІВНІ ВИМОГИ

Ц.1.1 Загальні положення

Ц.1.1.1 Стадіон має бути легкодоступним для під'їзду глядачів громадським транспортом. Під'їзні шляхи до стадіону повинні мати чіткі покажчики, що позначають напрям руху до стадіону або під'їзду до стадіону з будь-якого напрямку. Для проведення національних і міжнародних матчів стадіон повинен бути оснащений не менше ніж п'ятьма флагштоками.

Ц.1.1.2 Футбольні стадіони повинні мати у своєму складі наступні зони і приміщення:

- зону паркування;
- вхідну зону;
- ігрову зону;
- допоміжні приміщення для команд, арбітрів, преси, блок медичних приміщень;
- зону для глядачів.

Ц.1.2 Зона паркування

Ц.1.2.1 Для кожної категорії стадіону повинні бути дотримані відповідні вимоги до паркування згідно з таблицею Ц.1. На території стадіону повинно бути передбачено зону паркування, що охороняється, для:

- VIP-персон та запрошених гостей;
- автомобілів МВС, МНС, "швидкої допомоги";
- автомобілів ЗМІ, телебачення;
- автомобілів для маломобільних груп населення згідно з вимогами 2.10 цих Норм та ДБН В.2.2-17.

Стадіон повинен забезпечувати місця паркування не менше ніж для двох автобусів та десяти автомобілів для команд та офіційних осіб.

Таблиця Ц.1 – Основні функціональні елементи футбольних стадіонів

Найменування елементів	Категорія стадіону			
	елітна	третя	друга	перша
Місця для глядачів				
Загальна кількість індивідуальних місць	30000	5000	1500	200
Кількість місць під навісом	100 %	30 %	30 %	-
Ігрове поле				
Розмір ігрового поля	120×80 м	120×80м	+	+
Штучний підігрів	+	+	+	+(з 2011 р.)
Трав'яний газон	+	+	+	+
Покриття	-	-	+	+
Допоміжні приміщення				
Роздягальня для команд	2×100 м ²	2×100 м ²	2×50 м ²	2×25 м ²
Масажна	1×16 м ²	1×16 м ²	1×16 м ²	-
Медкабінет	24 м ²	24 м ²	16 м ²	+
Кабінети допінг-контролю	2×20 м ²	2×20 м ²	2×16 м ²	+
Зал для розминки	2×105 м ²	2×105 м ²	+	-
Кімната арбітрів	2×24 м ²	2×24 м ²	2×16 м ²	16 м ²
Кімната делегата та інспектора	20 м ²	20 м ²	20 м ²	-
Штучне освітлення приміщень, не менше	1400 лк	1200 к	800 лк	-

Закінчення Таблиці Ц.1

Приміщення для преси і VIP				
Ложі преси (місць)	200	100	50	10
Ложі VI P (місць)	1500*/200 **	750/200	100/200	10/20
Прес-зал	400 м ²	400 м ²	100 м ²	-
Приміщення молодіжних програм	100 м ²	100 м ²	-	-
Платформа для телебачення (одиниць)	6	6	1	-
Кімнати ТБ, радіокоментаторська	40 м ²	25 м ²	5 м ²	2 м ²
Туалети для глядачів (з розрахунку на один сектор трибун)				
Розташовані поза стадіоном	1/200 осіб	1/200 осіб	1/100 осіб	1/20 осіб
Розташовані на стадіоні	1/200 осіб	1/200 осіб	1/100 осіб	1/20 осіб
Службові та технічні приміщення				
Кімната охорони порядку	+	+	+	-
Відеоконтроль	+	+	+	-
Огорожі				
Зовнішні	+	+	+	+
Внутрішні	-	+	+	+
Трибун	+	+	+	+
Турнікети	+	+	+	+
Місця паркування				
На території стадіону (маш./місць)	150/600	150/400	50/100	5/10
Біля стадіону (маш./місць)	450/6500	150/1300	20/250	-
Технічні засоби інформації				
Табло електронне (шт.)	2	+	+	+ (цифрове)
Інформаційні щити та оформлення	+	+	+	+
Флагштоки (шт.)	5	5	3	3
* – загальна кількість місць;				
** – кількість місць для приїжджої команди				

Ц.1.2.2 За межами стадіону повинні бути передбачені зони паркування для автобусів та автомобілів глядачів згідно з вимогами таблиці 7.6 ДБН 360 та 5.9-

5.10 ДБН В.2.3-15 та таблиці Ц.1.

До ігрової зони стадіону повинен бути забезпечений проїзд для автомобілів екстреної допомоги згідно з вимогами ДБН В.2.3-5.

Ц.1.3 Вхідна зона. Вхід на стадіон і вихід глядачів

Ц.1.3.1 Футбольні стадіони повинні по зовнішньому периметру мати огорожу, біля якої споруджуються контрольні-пропускні пункти, де може проводитись перша перевірка глядачів і, у разі необхідності, особистий огляд. Друга перевірка може бути організована при вході на стадіон.

Ц.1.3.2 Доступ на стадіон глядачів та їх вихід зі стадіону повинен бути безпечним і мати:

- площу для вільного руху глядачів згідно з вимогами 2.4, 2.5;
- окремі входи для потрапляння глядачів на стадіон та виходи з нього, обладнані турнікетами. Турнікети не можна використовувати одночасно на вхід і вихід;
- ворота (турнікети), облаштовані так, щоб унеможливити утворення натовпу і забезпечувати вільне проходження глядачів;
- вхідні двері та ворота, оснащені пристроями для замикання та швидкого їх відмикання, у

тому числі вручну;

- евакуаційні проходи і сходи у секторах, забезпечені фотолюмінесцентними покажчиками, які складаються з об'ємної та плоскої розмітки, для візуалізації в умовах темряви та задимлення шляхів евакуації (коридорів, сходів, евакуаційних виходів тощо), місць розміщення засобів проти пожежного та протиаварійного захисту. Зазначена продукція повинна мати сертифікат відповідності. Усі ворота, що ведуть із стадіону, повинні бути пофарбовані у яскраві кольори;

- чіткі відповідні покажчики напрямку руху.

Ц.1.3.3 Стадіони, які претендують на проведення матчів вищого рівня (УЄФА, ФІФА, ФФУ), повинні бути обладнані електронною системою контролю допуску глядачів.

Ц.2 АРХІТЕКТУРНО-ПЛАНУВАЛЬНІ РІШЕННЯ

Ц.2.1 Загальні вимоги

Ц.2.1.1 Футбольні стадіони відповідно до регламенту інфраструктури стадіонів УЄФА класифікуються залежно від кількості місць; наявності покриття; навісу на стадіоні; стану і якості газону покажчиків освітлення, за категоріями (таблиця Ц.1):елітна; третя; друга; перша.

Основні показники стадіонів залежно від класифікації наведені у таблиці Ц.1.

Ц.2.1.2 На стадіонах повинні бути передбачені умови для прийому глядачів-інвалідів і інших маломобільних груп населення згідно з вимогами додатка Г цього ДБН та ДБН В.2.2-17, крім того, на футбольних стадіонах слід передбачати:

- спеціальний вхід і місця для глядачів-інвалідів і інших маломобільних груп населення та осіб, що їх супроводжують;

- спеціально визначені та облаштовані місця для інвалідів, які пересуваються на інвалідних колясках.

Ц.2.2 Ігрова зона

Ц.2.2.1 Ігрова зона футбольних стадіонів включає:

- ігрове поле (підрозділ Ц.2.2.3);
- сектор для розминки (підрозділ Ц.2.2.4);
- ворота, запасні ворота (підрозділ Ц.2.2.5);
- лави для запасних гравців (підрозділ Ц.2.2.6).

Ц.2.2.2 Ігрова зона, яка включає ігрове поле і має розміри 120 м x 80 м, повинна мати трав'яне покриття, ширина якого від бокової лінії ігрового поля не менше 1,5 м, відстань від бокової лінії ігрового поля не менше 6 м, від кожної лінії воріт – не менше ніж 7,5 м.

Ц.2.2.3 Ігрове поле

Ігрове поле повинно бути гладеньким, рівним і мати: природний або штучний газон, дренажну систему для запобігання виходу стадіону з ладу через затоплення;систему поливу; систему штучного підігріву згідно з вимогами додатка Ф цих Норм для запобігання замерзанню у разі низької температури, чітку розмітку згідно з правилами гри; відповідні розміри згідно з таблицею Ц.1.

Ц.2.2.3.1 Встановлення рекламних щитів навколо ігрового поля не повинно мати висоту більше 90 см, нести загрозу безпеці гравців, глядачів, офіційних та інших осіб; заважати огляду поля.

Ц.2.2.3.2 Відстань між лініями, які обмежують ігрове поле, та рекламними щитами, виготовленими з негорючого матеріалу, повинна бути не менше:

- впродовж бокової лінії – 4 м;
- за лінією воріт – 5 м;
- біля кутових прапорів – 3 м.

Ц.2.2.4 Сектор для розминки

Ц.2.2.4.1 Для розминки запасних гравців повинна бути відведена зона вздовж бокової лінії чи за рекламними щитами за воротами. У разі негоди поблизу роздягалень команд на стадіонах третьої

та елітної категорії слід передбачати однакові приміщення для гравців кожної команди площею не менше ніж 105 м² (7 м x 15 м).

Ц.2.2.5 Ворота, запасні ворота

Ц.2.2.5.1 Стояки та поперечини повинні бути виготовлені з дерева, металу або іншого матеріалу круглої чи еліптичної форми. Вони повинні відповідати вимогам правил гри, прийнятих Міжнародною радою футбольних асоціацій, а саме:

- відстань між стояками воріт повинна складати 7,32 м;
- відстань від нижнього краю поперечини до землі повинна складати 2,44 м.

Ц.2.2.5.2 Запасні ворота повинні бути виготовлені з аналогічного матеріалу основних воріт. У разі потреби вони мають бути встановлені протягом 15 хв та відповідати вимогам Ц.2.2.5.1.

Ц.2.2.6 Лави для запасних гравців

Ц.2.2.6.1 Дві лави для запасних гравців не менше ніж на 13 осіб кожна повинні бути обладнані місцями відповідної висоти для сидіння та розміщені по обидва боки середньої лінії з зовнішньої сторони поля на відстані не менше п'яти метрів від бокової лінії поля.

Лави повинні мати покриття.

Ц.2.3 Допоміжні приміщення

Ц.2.3.0 Футбольний стадіон повинен бути обладнаний допоміжними приміщеннями, які включають:

- роздягальні для гравців (підрозділ Ц.2.3.1);
- кімнати для арбітрів (підрозділ Ц.2.3.2);
- медичні приміщення для надання допомоги гравцям і арбітрам (підрозділ Ц.2.3.3);
- приміщення допінг-контролю (підрозділ Ц.2.3.4);
- приміщення для преси (підрозділ Ц.2.3.5).

Ц.2.3.1 Роздягальні для гравців

Ц.2.3.1.1 Стадіон повинен мати приміщення двох однакових роздягалень для гравців із розрахунку 25 осіб для кожної команди, які повинні відповідати вимогам таблиці 11 цього ДБН та мати:

- душові на 5 душових кабінок із гарячим водопостачанням;
- туалет із трьома окремими кабінами з унітазами та трьома пісуарами.

Ц.2.3.1.2 При кожній роздягальні повинні бути обладнані масажна кімната площею не менше ніж 20 м² та приміщення для медперсоналу, який супроводжує команду, площею не менше ніж 18 м² із санвузлом та душовою.

Ц.2.3.1.3 До роздягалень повинен вести окремий вхід, що охороняється, з організацією під'їзду для клубних автобусів, автомашин та через який футболісти та офіційні особи могли б безпечно входити на стадіон і залишати його, не вступаючи у контакт з глядачами.

Ц.2.3.1.4 В ігрову зону повинен вести окремий вхід, що охороняється, через який учасники футбольного матчу мають безпечно входити на футбольне поле і залишати його, не вступаючи у контакт з глядачами, представниками засобів масової інформації або будь-якими іншими сторонніми особами. Для входів в ігрову зону необхідно передбачити відповідні умови, що забезпечують безпеку футболістів та офіційних осіб.

Вхід (вихід) в ігрову зону повинен являти собою захисний вогнестійкий телескопічний або підземний тунель. Телескопічні тунелі повинні швидко витягуватися або стискатися в разі необхідності. Допускається несучі та огорожувальні конструкції зазначених тунелів виконувати класом вогнестійкості EI 15, при цьому ці конструкції за класом поширення вогню повинні належати до групи MO.

Ц.2.3.1.5 Поряд із роздягальнями для кожної із команд мають бути розташовані два приміщення для розминки площею 105 м² кожна (7 м x 15 м), які повинні бути вентилязовані, забезпечені кондиціонуванням та штучним освітленням, та бути недоступними для сторонніх осіб.

Ц.2.3.2 Приміщення для арбітрів

Ц.2.3.2.1 Стадіон повинен мати кімнати для арбітрів (окремо для чоловіків та жінок) і делегатів матчу площею не менше ніж 24 м².

Ц.2.3.2.2 Кімнати для арбітрів повинні забезпечувати комфортність, безпеку та обмеження доступу сторонніх осіб, бути обладнаними санвузлами та душовими згідно з вимогами таблиці 12 цих Норм.

Ц.2.3.3 Пункт першої невідкладної допомоги для гравців і офіційних осіб

Ц.2.3.3.1 Стадіон повинен бути обладнаний спеціальною кімнатою для надання першої невідкладної медичної допомоги гравцям і офіційним особам матчу.

Ц.2.3.3.2 Пункт загальною площею не менше ніж 24 м² повинен бути розміщеним в зоні роздягалень, бути легко доступним при виході з ігрового поля та обладнаним згідно з вимогами ДБН В.2.2-10.

Ц.2.3.4 Пункт допінг-контролю

Ц.2.3.4.1 Стадіон повинен бути обладнаний спеціальним пунктом допінг- контролю і відповідати таким вимогам:

- розміщуватись поблизу роздягалень команд, бути недоступним для сторонніх осіб і представників ЗМІ;
- площа пункту повинна складати не менше 20 м² і включати кімнату для очікування, в якій могли б одночасно перебувати не менше 8 осіб, кімнату тестування і туалети (суміжні приміщення).

Ц.2.3.4.2 Пункт допінг-контролю повинен бути обладнаним як пункт першої невідкладної допомоги (див. Ц. 1.2.3.2):

Ц.2.3.5 Приміщення для преси**Ц.2.3.5.1 Сектори для представників засобів масової інформації**

Ц.2.3.5.1.1 На стадіоні повинно бути передбачено не менше одного приміщення (таблиця Ц.1) з доступом до засобів зв'язку, а також робочий сектор для представників засобів масової Інформації. Приміщення повинно мати розміри не менше вказаних у таблиці Ц.1.

Ц.2.3.5.2 Розташування телевізійних камер

Ц.2.3.5.2.1 На стадіоні повинні бути передбачені платформи для роботи телевізійних камер і їх чисельність вказана в таблиці Ц.1. Площа платформ повинна бути не менше ніж вказано у таблиці Ц 2.

Таблиця Ц.2 – Характеристика платформ для телевізійних камер

Категорія футбольного стадіону	Площа платформи, м ² , не менше
Перша	4
Друга	6
Третя	10
Елітна	12

Ц.2.3.5.2.2 Одна головна операторська платформа встановлюється на великій трибуні, розташовується по центру і на висоті, яка утворює кут нахилу 15-20° від горизонтальної площини до центральної точки. Головна камера повинна бути встановлена так, щоб вона не була навпроти сонця і знаходилася на одному боці з кабінами телевізійних коментаторів.

Ц.2.3.5.2.3 Рекомендується на основній трибуні навпроти лінії штрафного майданчика встановити дві малі платформи для додаткових 16-метрових камер.

Ц.2.3.5.2.4 На рівні футбольного поля для встановлення камер варто передбачити місця навпроти лінії площі воріт для 5-метрових камер.

Ц.2.3.5.3 Розташування теле- і радіопунктів для коментаторів

Ц.2.3.5.3.1 Стадіон повинен мати кількість пунктів для теле- і радіокоментаторів згідно з вимогами таблиці Ц.1.

Ц.2.3.5.3.2 Кожний коментаторський пункт повинен мати не менше трьох місць та розміщуватись у центральній частині головної трибуни на тому ж боці, що і головні телекамери.

Ц.2.3.5.3.3 Коментаторські пункти можуть не бути стаціонарними, а такими, які тимчасово облаштовуються, виходячи із категорії матчу.

Ц.2.3.5.4 *Телестудії*

Ц.2.3.5.4.1 Стадіон повинен бути обладнаний телестудіями, що відповідають вимогам таблиці Ц.3

Таблиця Ц.3 – Характеристика телестудій

Категорія стадіону	Необхідна кількість телестудій	Параметри	Додаткові вимоги
Перша	-	-	-
Друга	2	Висота – 2,3 м, довжина – 5 м, ширина – 5 м	Включити презентаційну студію з видом на ігрове поле. Передбачити відповідний простір для безпечної зони
Третя	2		
Елітна	3		

Ц.2.3.5.5 *Розміщення позастудійного автотранспорту*

Ц.2.3.5.5.1 Розміщення та площі ділянок позастудійного автотранспорту слід приймати у відповідності з таблицею Ц.4.

Таблиця Ц.4 – Характеристика ділянки для позастудійного автотранспорту

Категорія стадіону	Місцезнаходження ділянки	Площа ділянок
Перша	-	-
Друга	На тому ж боці стадіону, що і головна телевізійна камера	Не менше 100 м ²
Третя		Не менше 1000 м ²
Елітна		Не менше 2000 м ²

Ц.2.3.5.6 *Зал для проведення прес-конференцій*

Ц.2.3.5.6.1 Місткість залу для проведення прес-конференцій повинна відповідати таблиці Ц.5 та вимогам ДБН В.2.2-16.

Таблиця Ц.5 – Характеристика залів для проведення прес-конференцій

Категорія стадіону	Кількість місць, не менше	Додаткові вимоги
Перша	-	Частина робочого медіасектора може бути використана для проведення прес-конференцій
Друга	25	Для проведення прес-конференцій повинно бути не менше одного приміщення із столом, підставкою для камери, подіумом, звуковою системою і стільцями
Третя	75	
Елітна	100	

Ц.2.4 *Зона для глядачів*

Ц.2.4.1 *Сектори трибун для глядачів*

Ц.2.4.1.1 Місткість стадіону повинна відповідати містобудівному розрахунку для даного регіону

згідно з вимогами ДБН 360, ФФУ та регламенту змагань.

Ц.2.4.1.2 Трибуни стадіону повинні бути поділені не менше ніж на чотири окремих сектори з урахуванням вимог 3.71, 3.72, та додатка С цих Норм, кожен сектор повинен мати окремі входи, роздільні турнікети, пункти харчування, туалети та інші об'єкти обслуговування.

Ц.2.4.1.3 Для кожного глядача повинно передбачатися окреме місце для сидіння, яке повинно відповідати вимогам 3.69 та 1.136 цих Норм та бути:

- прикріпленим стаціонарно до поверхні сектора;
- виготовленим із міцного матеріалу, який повинен мати висновок державної санітарно-епідеміологічної експертизи.

Ц.2.4.1.4 Місця для сидіння повинні мати:

- спинку заввишки не менше ніж 30 см та завширшки не менше ніж 45 см;
- мінімальну відстань між рядами 80 см.

Ц.2.4.1.5 Використання тимчасових трибун заборонено.

Ц.2.4.1.6 Не менше 5 % від загальної кількості місць на стадіоні повинно виділятися у окремо виділеному секторі стадіону виключно для вболівальників команди гостей.

Ц.2.4.2 Сектори для VIP-персон і запрошених гостей

Ц.2.4.2.1 Стадіон повинен бути обладнаний місцями для VIP-персон та мати окрему ложу для запрошених гостей, яка має бути розміщена у центрі головної трибуни над ігровою зоною; відокремлена від місця знаходження інших глядачів; мати окремий, ізольований вхід від присутності сторонніх осіб.

Ц.2.4.2.2 Кількість місць та розміри секторів для VIP-персон та лож для запрошених гостей мають виконуватися згідно з вимогами таблиці Ц.1.

Ц.2.4.3 Ложа преси

Ц.2.4.3.1 Стадіон повинен мати ложу для представників засобів масової інформації, що відповідає таким вимогам:

- усі місця із столиками повинні бути підключені до системи електропостачання і телефонного/факс зв'язку;
- кількість місць визначається відповідно до таблиці Ц.1.

Ц.2.4.4 Санітарно-гігієнічні приміщення для глядачів

Ц.2.4.4.1 У кожному секторі, окремо для жінок, чоловіків та інвалідів повинні бути передбачені санвузли, що проектуються згідно з вимогами таблиці 12 цих Норм.

Ц.2.4.4.2 Санвузли повинні бути передбачені як на території стадіону, так і поза його межами.

Ц.2.4.4.3 Санвузли повинні відповідати вимогам таблиці 12 та розділу 4 цих Норм.

Ц.2.4.5 Пункт першої медичної допомоги

Ц.2.4.5.1 На стадіоні повинні бути обладнані пункти першої медичної допомоги для глядачів.

Ц.2.4.5.2 Ці пункти повинні розташовуватися в легкодоступних місцях для глядачів і для машин швидкої допомоги як зсередини, так і ззовні стадіону. Інформація щодо проходу до них повинна забезпечуватись чіткими покажчиками у відповідності до вимог Ц.1.3.2.

Ц.2.4.5.3 Пункти першої медичної допомоги для глядачів повинні проектуватися за вимогами ДБН В.2.2-10.

Ц.3 ДОДАТКОВІ ВИМОГИ ДО СИСТЕМИ ІНЖЕНЕРНОГО ОБЛАДНАННЯ ФУТБОЛЬНИХ СТАДІОНІВ

Ц.3.1 Системи електроосвітлення

Ц.3.1.1 Прожекторне освітлення

Ц.3.1.1.1 Футбольні стадіони повинні бути обладнані системою прожекторного освітлення, яка відповідає стандартам УЄФА.

Ц.3.1.1.2 Футбольні стадіони повинні мати систему аварійного освітлення, яка у разі відмови систем електропостачання повинна забезпечувати необхідне освітлення секторів, усіх виходів та

шляхів евакуації з метою забезпечення безпеки та керування рухом глядачів, а також гарантувати освітлення не нижче ніж 800 лк рівномірно по всьому футбольному полю.

У разі відключення обох систем слід передбачити наявність аварійного генератора, який повинен забезпечувати необхідне освітлення для екстрених ситуацій та загальної евакуації і відповідати вимогам ДБН В.2.5-23 та таблиці Ц.6

Ц.3.2 Системи зв'язку та сигналізації Ц.3.2.1 Система громадського оповіщення

Ц.3.2.1.1 Стадіон повинен бути обладнаний системою громадського оповіщення, а також системою оповіщення про пожежу та керування евакуацією людей не нижче 4-го типу згідно з ДБН В.1.1-7. Система громадського оповіщення повинна бути незалежною від головної системи електропостачання.

Таблиця Ц.6 – Характеристика систем освітлення для екстрених ситуацій та загальної евакуації

Категорія стадіону	Стаціонарні камери	Мобільні камери	Автономне освітлення
Перша	-	-	-
Друга	800-1400 лк	500-1000 лк	Забезпечити значення 2/3 інтенсивності освітлення
Третя	1200-1400 лк	800-1000 лк	Забезпечити повне негайне і
Елітна	мін 1400 лк	мін 1000 лк	еквівалентне значення інтенсивності і без перебоїв

Ц.3.2.1.2 Стадіон елітної категорії повинен бути обладнаний екраном для передачі повідомлень для глядачів протягом матчу.

Ц.3.2.1.3 Стадіон повинен мати систему звукопідсилення.

Ц.3.2.2 Замкнута система відеоспостереження

Ц.3.2.2.1 На стадіоні повинна бути передбачена замкнута система постійного відеоспостереження за глядачами як на підходах до стадіону, так і на території стадіону, секторах і трибунах.

Ц.3.2.2.2 Система постійного відеоспостереження повинна мати зв'язок з кімнатою контролю на стадіоні та з диспетчерським пунктом і відповідати вимогам таблиці Ц.7.

Таблиця Ц.7 – Характеристика системи відеоспостереження

Категорія стадіону	Вимоги до системи відеоспостереження стадіону	Додаткові вимоги
Перша	-	-
Друга	-	-
Третя та елітна	Стаціонарна замкнута система відеоспостереження повинна бути обладнана зсередини і ззовні	Замкнута система відеоспостереження повинна мати вбудований пристрій для здійснення фотознімків і кольорові монітори у диспетчерському пункті

Ц.3.2.3 Диспетчерський пункт

Ц.3.2.3.1 Для координації дій усіх служб щодо проведення матчу і забезпечення громадського порядку і безпеки на стадіоні другої, третьої та елітної категорій повинен бути влаштований диспетчерський пункт, обладнаний засобами зв'язку для загального огляду всередині стадіону.

(Додаток Ц долучено, Зміна № 1)

Ключові слова: зміни до ДБН, спортивні споруди, аналіз, нормативні документи, відкриті спортивні споруди, футбольні стадіони, функціонально-планувальні вимоги, земельні ділянки

(Ключові слова змінено, Зміна № 1)