

Додаток А (обов'язковий)

Перелік нормативних документів, на які є посилання в даних нормах

ДБН А.2.2-1-2003	Проектування. Склад і зміст матеріалів оцінки впливів на навколишнє середовище (ОВНС) при проектуванні і будівництві підприємств, будинків і споруд.
ДБН А.2.2-3-2004	Проектування. Склад, порядок розроблення, погодження та затвердження проектної документації для будівництва.
ДБН В.2.3-4-2000	Споруди транспорту. Автомобільні дороги.
ДБН В.2.3-5-2001	Споруди транспорту Вулиці та дороги населених пунктів
ДБН В.2.3-6-2002	Споруди транспорту. Мости і труби. Обстеження і випробування.
ДБН В.2.3-7-2003	Споруди транспорту. Метрополітени.
ДБН 360-92*	Містобудування. Планування та забудова міських і сільських поселень.
ДБН 362-92	Оцінка технічного стану сталевих конструкцій виробничих будинків і споруд, що експлуатуються.
СНиП 2.01.01-82	Строительная климатология и геофизика. (Будівельна кліматологія і геофізика)
СНиП 2.01.14-83	Определение расчетных гидрологических характеристик. (Визначення розрахункових гідрологічних характеристик)
СНиП 2.02.01-83	Основания зданий и сооружений. (Основи будівель та споруд)
СНиП 2.02.03-85	Свайные фундаменты (Палеві фундаменти)
СНиП 2.05.03-84*	Мосты и трубы (Мости та труби)
СНиП 2.05.06-85	Магистральные трубопроводы (Магістральні трубопроводи)
СНиП 2.06.04-82*	Нагрузки и воздействия на гидротехнические сооружения. (Волновые, ледовые и от судов) (Навантаження та впливи на гідротехнічні споруди. (Хвильові, льодові та від судин))
СНиП 2.03.01-84*	Бетонные и железобетонные конструкции (Бетонні та залізобетонні конструкції)
СНиП 2.03.11-85	Защита строительных конструкций от коррозии (Захист будівельних конструкцій від корозії)
СНиП 3.03.01-87	Несущие и ограждающие конструкции (Несні та огорожуючі конструкції)
СНиП 3.04.03-85	Защита строительных конструкций от коррозии.
СНиП 3.06.04-91	Мосты и трубы (Мости та труби)
СНиП II-3-79**	Строительная теплотехника (Будівельна теплотехніка)
СНиП II-12-77	Защита от шума (Захист від шуму)
СНиП II-23-81*	Стальные конструкции (Стальні конструкції)
СНиП II-39-76	Железные дороги колеи 1520 мм. (Залізні дороги колії 1520 мм)
СНиП III- 39-76	Трамвайные пути (Трамвайні шляхи)
СНиП III-41-76	Контактные сети электрифицированного транспорта (Контактні мережі електрифікованого транспорту)
ДСТУ 2587-94	Розмітка дорожня. Технічні вимоги. Методи контролю. Правила застосування.

ДСТУ 4100-2002	Знаки дорожні. Загальні технічні умови. Правила користування.
ДСТУ Б.В.2.3-1-95	Споруди транспорту. Габарити підмостові судоходних прогонів мостів на внутрішніх водних шляхах. Норми і технічні умови.
ДСТУ Б.В.2.7-101-2000 (ГОСТ 30547-97)	Будівельні матеріали. Матеріали рулонні покрівельні та гідроізоляційні. Загальні технічні умови.
ГОСТ 535-88	Прокат сортовой и фасонный из стали углеродистой обыкновенного качества. Общие технические условия (Прокат сортовой та фасонний з вуглецевої сталі звичайної якості. Загальні технічні умови)
ГОСТ 2601-84*	Сварка металлов. Термины и определения основных понятий.
ГОСТ 5264-80*	Ручная дуговая сварка. Соединения сварные. Основные типы, конструктивные элементы и размеры (Ручна дугова зварка. З'єднання зварні. Основні типи, конструктивні елементи та розміри)
ГОСТ 6665-91	Камни бетонные и железобетонные бортовые. Технические условия. (Каміння бетонне та залізобетонне бортове. Технічні умови)
ГОСТ 6713-91	Прокат низколегированный конструкционный для мостостроения. Технические условия (Прокат низколегирований конструкційний для мостобудівництва. Технічні умови)
ГОСТ 8713-79*	Сварка под флюсом. Соединения сварные. Основные типы, конструктивные элементы и размеры (Зварка під флюсом. З'єднання зварні. Основні типи. Конструктивні елементи та розміри)
ГОСТ 9238-83	Габариты приближения строений и подвижного состава железных дорог колеи 1520(1524) мм (Габарити наближення будівель та рухомого складу залізних шляхів колії 1520 (1524) мм)
ГОСТ 9720-76	Габариты приближения строений и подвижного состава железных дорог колеи 750 мм (Габарити наближення будівель та рухомого складу залізних шляхів колії 750 мм)
ГОСТ 10922-90	Арматурные и закладные изделия сварные, соединения сварные арматуры и закладных изделий железобетонных конструкций. Общие технические условия (Арматурні та закладні вироби зварні, з'єднання зварні арматури та закладних виробів залізобетонних конструкцій. Загальні технічні умови)
ГОСТ 11533-75*	Автоматическая и полуавтоматическая дуговая сварка под флюсом. Соединения сварные под острыми и тупыми углами. Основные типы, конструктивные элементы и размеры (Автоматична та напівавтоматична дугова зварка під флюсом. З'єднання зварні під гострими та тупими кутами. Основні типи, конструктивні елементи та розміри)
ГОСТ 14098-91	Соединения сварные арматуры и закладных изделий железобетонных конструкций. Типы конструкций, размеры (З'єднання зварні арматури і закладних деталей виробів залізобетонних конструкцій. Типи, конструкція і розміри)
ГОСТ 14637-89 (ИСО 4995-78)	Прокат толстолистовой из углеродистой стали обыкновенного качества. Технические условия (Прокат товстолистовий з вуглецевої сталі звичайної якості. Технічні умови)
ГОСТ 19281-89 (ИСО 4950-2-81) (ИСО 4950-3-81) (ИСО 4951:1979) (ИСО 4995-78) (ИСО 4996:1978) (ИСО 5952-83)	Прокат из стали повышенной прочности. Общие технические условия (Прокат з сталі підвищеної міцності. Загальні технічні умови)
ГОСТ 19804-91	Сваи железобетонные. Технические условия (Палі задіобетонні. Технічні умови)

ГОСТ 20054-82	Трубы бетонные и железобетонные. Технические условия (Трубы бетонні безнапірні. Технічні умови)
ГОСТ 22000-86	Трубы бетонные и железобетонные. Типы и основные параметры. (Туби бетонні та залізобетонні. Типи та основні розміри)
ГОСТ 23903-79*	Пути водные внутренние и их навигационное оборудование. Термины и определения (Шляхи водні внутрішні та їх навігаційне обладнання. Терміни та визначення)
ГОСТ 24451-80	Тоннели автодорожные. Габариты приближения строений и оборудования (Тунелі автодорожні. Габарити наближення будівель та обладнання)
ГОСТ 24547-81	Звенья железобетонные водопропускных труб под насыпи автомобильных и железных дорог. Общие технические условия (Ланки залізобетонні водопропускних труб під насипи автомобільних та залізних доріг. Загальні технічні умови)
ГОСТ 25945-98	Материалы и изделия полимерные строительные герметизирующие нетвердеющие. Методы испытаний (Матеріали та вироби полімерні будівельні герметизуючі нетвердіючі. Методи випробувань)
ГОСТ 26047-83	Конструкции строительные стальные. Условные обозначения (марки) (Конструкції будівельні сталеві. Умовні позначення (марки))
ГОСТ 26433.2-94	Система обеспечения точности геометрических параметров в строительстве. Правила выполнения измерений параметров зданий и сооружений (Система забезпечення точності геометричних параметрів в будівництві. Правила виконання вимірів параметрів будівель та споруд)
ГОСТ 26600-98	Знаки навигационные. Внутренних судоходных путей. Общие технические условия (Знаки навігаційні внутрішніх судохідних шляхів. Загальні технічні умови)
ГОСТ 26815-86	Конструкции железобетонные подпорных стен. Технические условия (Конструкції залізобетонні підпірних стін. Технічні умови)
ГОСТ 27751-88	Надежность строительных конструкций и оснований. Основные положения по расчету (Надійність будівельних конструкцій та основ. Основні положення з розрахунку)
ГОСТ 27772-88	Прокат для строительных стальных конструкций. Общие технические условия (Прокат для будівельних сталевих конструкцій. Загальні технічні умови)
ГОСТ 28100-89	Защита от шума в строительстве. Глушители шума. Методы определения акустических характеристик (Захист від шуму в будівництві. Глушники шуму. методи визначення акустичних характеристик)
ГОСТ 29273-92 (ИСО 581-80)	Свариваемость. Определение (Заврювання. Визначення)

Додаток Б (обов'язковий)

Терміни та визначення

Агресивне середовище	Середовище, під впливом якого змінюються властивості та структура матеріалів, що призводить до постійного зниження міцності та руйнування конструкції. Агресивність середовища оцінюється наявністю вуглекислого газу, сульфатів та рівнем рН
Біоперехід	Спеціальна транспортна споруда у вигляді моста або труби, що призначена для проходу диких або домашніх тварин
Витривалість	Спроможність конструкції або її елемента витримувати циклічні навантаження без втрати несучої здатності
Віадук	Транспортна споруда, що перетинає ущелину або іншу природну западину
Втомленість	Зниження фізико-механічних властивостей матеріалу конструкції внаслідок дії циклічних навантажень
Габарит наближення конструкції	Контур, всередині якого не можуть бути розміщені елементи споруди або її пристрої
Габарит проїзду	Ширина мостового полотна, призначена для розміщення на ній проїзної частини та смуг безпеки
Габарит транспорту	Контур, за межі якого не може виступати жоден елемент транспортного засобу
Граничні стани	Стани, за межами яких споруда або її елемент не задовольняє вимоги експлуатації
Граничні стани I групи	Стани, що призводять до повної непридатності до експлуатації конструкцій, основ або втрати несучої спроможності споруди в цілому
Граничні стани II групи	Стани, що заважають нормальній експлуатації споруди або зменшують її довговічність порівняно з проектним терміном служби
Довговічність	Здатність елемента або споруди в цілому зберігати протягом певного часу роботоспроможний стан при встановленій системі технічного обслуговування. Довговічність визначається в роках
Естакада	Багатопрольотна споруда, що зводиться замість насипу або для використання підестакодного простору для різних цілей
Коефіцієнт динамічний	Безвимірний коефіцієнт, який враховує динамічний ефект впливу тимчасових рухомих навантажень. Вводиться до нормативних зусиль з метою отримання розрахункових
Коефіцієнт надійності за відповідальністю	Безвимірний коефіцієнт, більший або менший одиниці, залежно від відповідальності споруди. Вводиться до нормативних зусиль з метою отримання розрахункових зусиль
Коефіцієнт надійності за матеріалом	Безвимірний коефіцієнт, який вводиться до нормативних властивостей матеріалу, щоб мати низькі, із заданою ймовірністю розрахункові значення
Коефіцієнт надійності за навантаженням	Безрозмірний коефіцієнт, який вводиться до нормативних навантажень, щоб розрахункові значення викликали несприятливий ефект із заданою ймовірністю
Корозієстійкість	Здатність матеріалу опиратися корозійному впливу агресивного середовища
Міст	Транспортна споруда, призначена для пропуску через перешкоди потоків залізничного, автомобільного транспорту, пішоходів, потягів, метрополітену та комунікацій різного призначення

Морозостійкість	Здатність зберігати фізико-механічні властивості матеріалу при багаторазовому заморожуванні та розморожуванні. Характеризується маркою за морозостійкістю – кількістю циклів заморожування-розморожування без зниження міцності більше, ніж на 15%
Мостовий перехід	Назва комплексу споруд, що складається з моста, підходів до нього та регуляційних споруд
Довговічність моста	Здатність моста зберігати роботоспроможність в дискретних станах 1, 2, 3 та 4 при встановленій системі технічного обслуговування (визначається в роках)
Надійність	Здатність моста виконувати задані функції в певних умовах експлуатації, зберігаючи протягом встановленого часу нормативні експлуатаційні показники. Надійність визначається ймовірністю того, що не буде досягнуто жодного з розрахункових граничних станів.
Несуча здатність перерізу	Здатність перерізу елемента (конструкції) сприймати граничне зусилля
Реконструкція	Комплекс будівельно-монтажних робіт, спрямованих на відновлення і перебудову моста з наданням йому потрібних експлуатаційних характеристик. Роботи виконуються за відповідними проектами силами спеціалізованих будівельних організацій
Ремонт	Комплекс будівельно-монтажних робіт, спрямованих на відновлення проектних параметрів моста
Характеристика безпеки	Параметр, більший від одиниці, математично зв'язаний із надійністю. Так надійності $P = 0,9998$ відповідає характеристика безпеки $\beta = 3,8$

Додаток В (обов'язковий)

Габарити наближення конструкцій мостів на автомобільних дорогах загального користування і вулицях населених пунктів

1 Цей додаток встановлює габарити наближення конструкцій мостів – граничних поперечних контурів (в площині, перпендикулярній поздовжній осі проїзної частини), в середину яких не повинні виступати будь-які елементи споруди або розташоване на ній устаткування.

2 Схеми габаритів наближення конструкцій на мостах лише під автомобільний рух наведено на рис. 1, при цьому ліва половина кожної схеми стосується випадку примикання тротуарів або службових проходів до огорож, права – до випадку розміщення тротуарів на відстані.

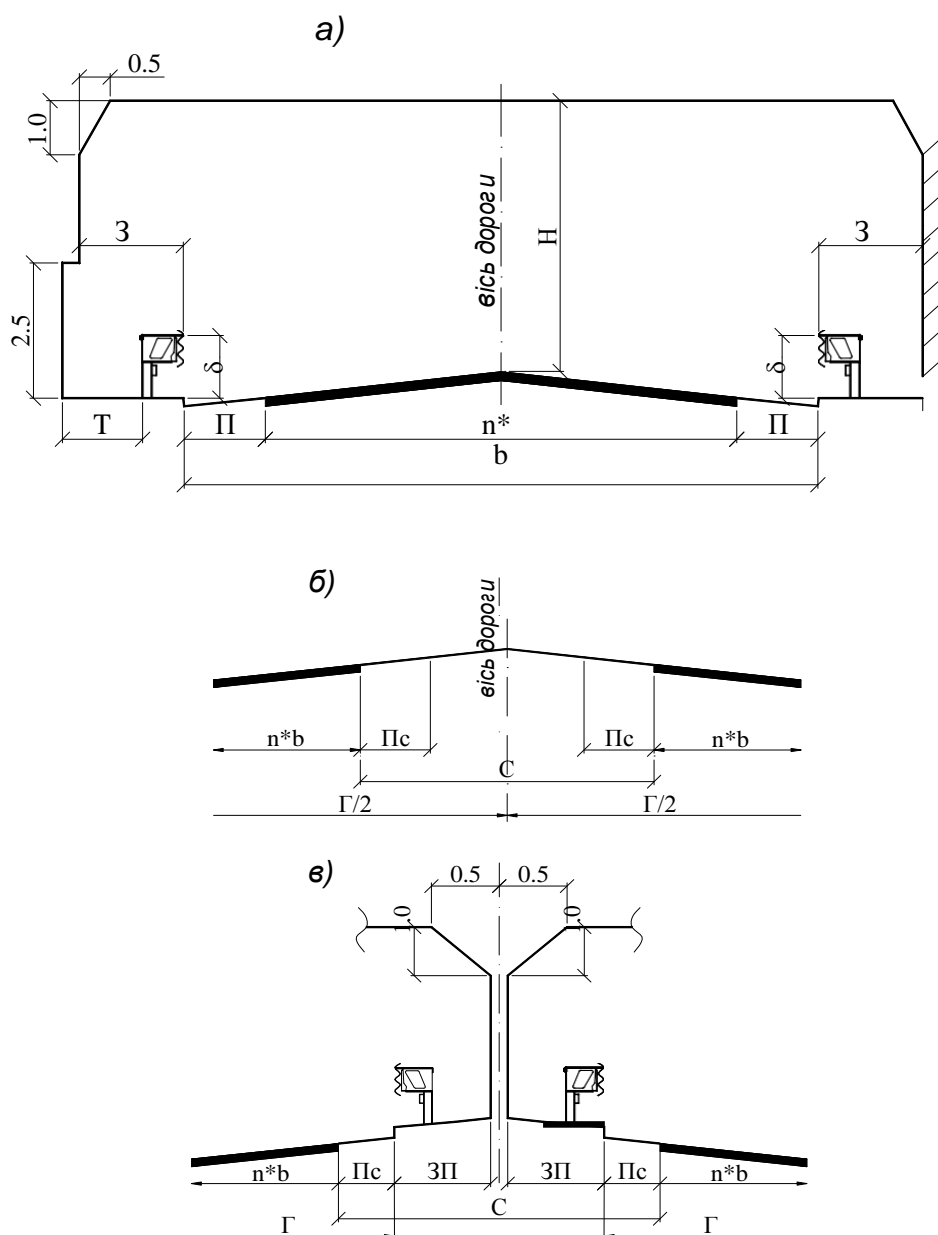


Рисунок 1

а) – за відсутності розділової смуги; б) – по розділовій смугі в рівні проїзду без огорожі (інакше за “а”); в) – по розділовій смугі при наявності огорожі

Позначення, прийняті на схемах габаритів:

nb – загальна ширина проїзної частини або ширина проїзної частини для руху в одному напрямку;

n – кількість смуг руху і b – ширина кожної смуги руху, приймаються згідно з ДБН В.2.3-4 і ДБН 360;

H – відстань від верхньої точки поперечного перерізу проїзду до низу прогонової будови над проїздом, визначається співвідношенням:

$$H = h + 0,2\text{ м} + \Delta\text{ м},$$

Де h – висотний габарит, що дорівнює для всіх доріг і вулиць загального користування – 5,25 м;

для доріг промислових підприємств – не менше висоти передбачених до обігу транспортних засобів плюс 1,0 м, але не менше ніж 5,0 м.

0,2 м – запас на нарощування мостового полотна при ремонті;

Δ м – розрахунковий прогин прогонової будови над дорогою.

P – смуги безпеки (запобіжні смуги) з боку першої смуги руху (правої по ходу);

P_c – смуги безпеки з боку розділової смуги;

C – розділові смуги (при багаторядному русі в кожному напрямку), ширина яких дорівнює відстані між крайками проїзних частин різного напрямку руху і включає в себе смуги безпеки;

$3P$ – захисні смуги, ширину яких, як правило, необхідно приймати не менше ніж 0,7 м і не менше ніж розрахунковий поперечний прогон огорожі безпеки плюс 0,4 м;

G – габарит – відстань між огорожами проїзної частини включно зі смугою безпеки і розділовою смугою, що в рівні проїзної частини. При окремих проїздах в кожному напрямку, між якими розташована розділова смуга, яка обмежена бордюрами, на мосту існують два габарити;

T – ширина тротуарів (службових проходів) згідно з 1.8.3 ;

δ – висота огорожі безпеки (додаток Ω);

Таблиця 1

Розташування мосту	Категорія (призначення) автодороги, вулиці	Кількість смуг руху, n	Кількість проїзних частин, p	Ширини, м				
				Смуги руху, b	Проїзних частин в обох напрямках	Смуги безпеки		Розділової смуги, C
						З боку правої по ходу смуги руху, P	З боку розділової смуги, P_c	
1	2	3	4	5	6	7	8	9
Автомобільні дороги загального користування	Ia	4;6;8	2	згідно з ДБН В.2.3-4	nb	2,0 [*])	1,0	6,0 ^{**})
	Iб	4-6	2			2,0 [*])	1,0	5,0 ^{**})
	II	2	1			2,0 [*])	-	-
	III	2	1			1,5 [*])	-	-
	IV	2	1			1,0	-	-
	V	1	1			0,5	-	-
Магістральні вулиці в населених пунктах (відповідно до проекту)	Автомостраль	4;6;8	2			2,0	1,0	6,0 ^{**})
	Безперервного руху	4;6;8	2			1,5	1,0	5,0 ^{***})
	Регульованого руху	4;6;8	2			1,0	0,5	3,0 ^{***})

Продовження таблиці 1

Розташування мосту	Категорія (призначення) автодороги, вулиці	Кількість смуг руху,	Кількість проїзних частин, p	Ширини, м				
				Смуги руху, b	Проїзних частин обох напрямках	Смуги безпеки		Розділової смуги, c
						З боку правої по ходу смуги руху, P_1	З боку розділової смуги, P_2	
1	2	3	4	5	6	7	8	9
ДБН 360-2003)	Районного значення та середніх і малих міст	2;4; 6	1;2;2	згідно з ДБН 360	nb	-	0,5	-
Вулиці місцевого значення	Вулиці і проїзди в містах і сільських населених пунктах	2;4	1;2	за ДБН 360	nb	-	-	-
<p>*) При відсутності тротуарів або службових проходів; в інших випадках – згідно з табл. 2.</p> <p>**) Не менше ніж на підходах і не менше ніж 4,0 м</p> <p>***) В умовах існуючої забудови при відповідному обґрунтуванні дозволяється зменшити до 3,0 м з обов'язковим встановленням огорожі безпеки.</p>								

Ширину смуги безпеки з боку правої по ходу смуги руху (P_1) в залежності від розрахункової інтенсивності приймати згідно з табл. 2.

Таблиця 2

Розрахункова інтенсивність руху транспортних одиниць за добу	Категорія дороги або вулиці/розрахункова швидкість, км/год				
	I ^а /150	I ^б /140; магістраль	II/120; магістральні вулиці безперервного руху	III/100	IV/90; V/90
15000	2,0	2,0	-	-	-
10000	1,75	1,75	1,75	-	-
7000	1,50	1,50	1,50	-	-
5000	1,0	1,0	1,0	-	-
3000				1,0	-
1000					1,0
*) Вважається, що виконуються всі вимоги ДБН В.2.3-4 і ДБН 360 відносно геометричних параметрів поздовжнього і поперечного профілів для відповідних категорій доріг та вулиць.					

3 Габарит проїзду по мосту і складові поперечного профілю для доріг і вулиць незагального користування повинні бути обумовлені завданням на проектування.

4 Відмінність у схемах габаритів наближення конструкцій міських мостів з трамвайним рухом на спільному з автопроїздами полотні від наведених на схемах рис. 1 (визначення згідно з 2) показано на рис. 2.

Розташування трамвайних колій на спільному полотні допускається лише для звичайних трамваїв.

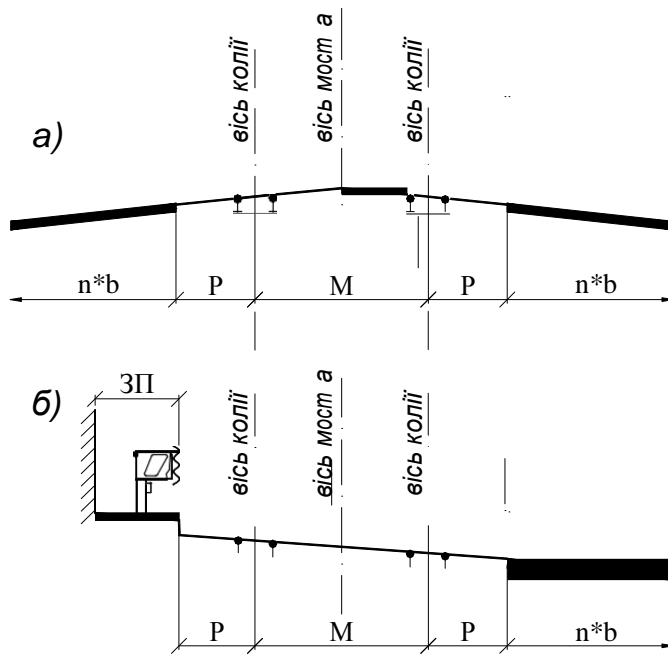


Рисунок 2

Схеми наближення конструкцій на мостах з трамвайним та автомобільним рухом на спільному полотні.

- а) – трамвайні колії розташовано по осі моста;
- б) – трамвайні колії відсунуто до одного із тротуарів

Визначення на рис. 2:

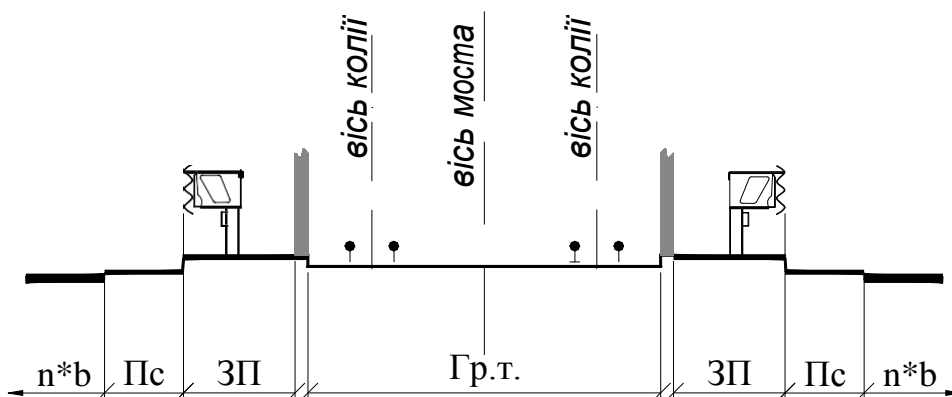
M – відстань між осями колій приймати відповідно до СНиП 2.05.09;

P – відстань від краю проїзної частини до осі найближчої колії, відповідно до ДБН-360 - решта позначень – згідно з рис. 1.

5 Відмінності у схемах габаритів наближення конструкцій міських мостів для пропускання рейкового транспорту на відокремленому полотні від наведених на схемах рис. 1 (позначення згідно з 2) показано на рис. 3.

В разі розташування полотна рейкового транспорту на краю моста всі споруди для автомобільного транспорту та тротуари розташовуються по один бік від відокремленого полотна рейкового транспорту.

Рисунок 3. Схема наближення конструкцій на суміщених мостах при розташуванні рейкового транспорту на відокремленому полотні



Позначення на рис. 3.

Гр.т. – габарит наближення конструкцій мостів при рейковому транспорті визначається:

- до залізниці – згідно з ГОСТ 9238;
- до метрополітену – згідно з ГОСТ 23961;
- до трамвайних колій – згідно з СНиП 2.05.09;

Висотні габарити для рейкового транспорту необхідно приймати у відповідно до ГОСТів та СНиПу.

6 В разі розташуванні мостів на кривих у плані проїзна частина має бути розширена залежно від категорії дороги відповідно до вимог ДБН В.2.3-4.

Проїзну частину автодорожніх мостів допускається розширяти за рахунок зменшення смуги безпеки, але не більше ніж до 1,0 м або шляхом збільшення габаритів наближення конструкцій.

7 Габарити наближення конструкцій під шляхопроводами.

Габарити по висоті під шляхопроводом через автомобільні дороги і вулиці необхідно приймати для автомобільного транспорту за п. 2, а при наявності рейкового:

- для трамваїв згідно зі СНиП 2.05.09;
- для залізниці згідно з ГОСТ 9238;
- для метрополітену згідно з ГОСТ 23961.

8 Осі опор шляхопроводів через автомобільні дороги I категорії та автомагістралі мають бути паралельні до осей проїздів під шляхопроводом.

9 При наявності на розділовій смузі дороги, що перетинається, опори шляхопроводу та при відстані на просвіт між нею і укріпленою смугою обочини або бордюром менше 4,0 м на автодорогах I, II і III категорій, автомагістралях і магістральних вулицях неперервного руху в містах, або менше 3,0 м на інших автодорогах та вулицях – обов'язкове влаштування огорож безпеки по краю укріпленої смуги обочини або бордюру (згідно з 2, рис 1в цього додатку).

10 Обернені в сторону осі дороги бокові поверхні проміжних опор, які розташовано по сторонах проїзної частини дороги, що перетинається, мають бути винесені за бровки земляного полотна автомобільних доріг або за тротуари вулиць в населених пунктах, але не менш ніж на 4,0 м на автодорогах I, II і III категорій, автомагістралях і магістральних вулицях неперервного руху та не менше 3,0 м – на інших автодорогах і вулицях.

Якщо опори, які розташовані по сторонах дороги, що перетинається, є кінцевими, то відстань між необсипним стояном або конусом обсипного стояна і бровкою земляного полотна або тротуару слід приймати на 1,0 м більше тієї, яка вказана згідно з 10. Ці відстані при відповідному обґрунтуванні допускається зменшувати при дотримуванні п.2.

11. Якщо вздовж проїздів на дорогах влаштовуються огорожі безпеки, то вони мають починатися перед шляхопроводом на автодорогах I категорії не менше ніж за 25,0 м і закінчуватися через 15,0 м після шляхопроводу; відповідно 18,0 м і 12,0 м – на автодорогах II і III категорій; та 12,0 м і 12,0 м на автодорогах IV категорії.

Додаток Д (обов'язковий)

Коефіцієнт η для тимчасових навантажень та впливів при їх комбінаціях

Таблиця 1

Номери навантажень (впливів), найнесприятливіших для даного розрахунку	Номери комбінацій навантажень (впливів), що діють одночасно чи окремо з найнесприятливішими навантаженнями	Коефіцієнт η											
		№7 (тимчасове вертикальне навантаження)	№8 (тиск ґрунту від рухомого складу)	№9 (відцентрова сила)	№10 (поперечні удари рухомого складу)	№11 (гальмування або сила тяги)	№12 (вітрове навантаження)	№13 (льодове навантаження)	№14 (навантаження від навалу суден)	№15 (температурно-кліматичні впливи)	№16 (будівельні навантаження)	№17 (сейсмічні навантаження)	S (тертя або опір зсуву в опорних частинах)
7 і 8	9 10*	1 1	1 1	1 -	- 1	- -	- -	- -	- -	- -	- -	- -	- -
	9, 11, 12 і 15	0,8	0,8	0,8	-	0,7	0,5/0,25	-	-	0,7	-	-	-
	9, 12, 13, 15 і S	0,8	0,8	0,8	-	-	0,5/0,25	0,7	-	0,7	-	-	0,7
	10, 13, 15 і S	0,8	0,8	-	0,7	-	-	0,7	-	0,7	-	-	0,7
	10 і 14	0,8	0,8	-	0,7	-	-	-	0,7	-	-	-	-
	11, 12 і 15	0,8	0,8	-	-	0,7	0,5/0,25	-	-	0,7	-	-	-
	12, 13 і 15	0,8	0,8	-	-	-	0,5/0,25	0,7	-	0,7	-	-	-
9	11, 12 і 15	0,8	0,8	0,8	-	0,7	0,5/0,25	-	-	0,7	-	-	-
	12, 13, 15 і S	0,8	0,8	0,8	-	-	0,5/0,25	0,7	-	0,7	-	-	0,7
	14	0,8	0,8	0,8	-	-	-	-	0,7	-	-	-	-
10*)	7, 8, 13, 15 і S	0,7	0,7	-	0,8	-	-	0,7	-	0,7	-	-	0,7
	7, 8 і 14	0,7	0,7	-	0,8	-	-	-	0,7	-	-	-	-
11	7 – 9, 12 і 15	0,8	0,8	0,8	-	0,8	0,5/0,25	-	-	0,7	-	-	-
12*)	7 – 9	0,7	0,7	0,7	-	-	0,5/0,25	-	-	-	-	-	-
	7, 8, 11 і 15	0,7	0,7	-	-	0,7	0,5/0,25	-	-	0,7	-	-	-
	7 – 9, 13, 15 і S	0,7	0,7	0,7	-	-	0,5/0,25	0,7	-	0,7	-	-	0,7
	13, 15, 16 і S	-	-	-	-	-	0,8/0,5	0,7	-	0,7	1	-	0,7
	15, 16 і S	-	-	-	-	-	0,8/0,5	-	-	0,7	1	-	0,7
13	-	-	-	-	-	-	-	1	-	-	-	-	-
	7 – 9, 12, 15 і S	0,7	0,7	0,7	-	-	0,5/0,25	0,8	-	0,7	-	-	0,7
	7, 8, 10, 15 і S	0,7	0,7	-	0,7	-	-	0,8	-	0,7	-	-	0,7
	12, 15, 16 і S	-	-	-	-	-	0,7/0,5	0,8	-	0,7	-	-	0,7
14	-	-	-	-	-	-	-	-	1	-	-	-	-
	7 – 9	0,7	0,7	0,7	-	-	-	-	0,8	-	-	-	-
	7, 8, і 10	0,7	0,7	-	0,7	-	-	-	0,8	-	-	-	-
15	-	-	-	-	-	-	-	-	-	1	-	-	-
	7 – 9, 11 і 12	0,7	0,7	0,7	-	0,7	0,5/0,25	-	-	0,8	-	-	-
	7 – 9, 12, 13 і S	0,7	0,7	0,7	-	-	0,5/0,25	0,7	-	0,8	-	-	0,7
	7, 8, 10, 13 і S	0,7	0,7	-	0,7	-	-	0,7	-	0,8	-	-	0,7
	12, 13, 16 і S	-	-	-	-	-	0,7/0,5	0,7	-	0,8	1	-	0,7
	12, 16 і S	-	-	-	-	-	0,7/0,5	-	-	0,8	1	-	0,7
16	-	-	-	-	-	-	-	-	-	-	1	-	-
	12, 13, 15 і S	-	-	-	-	-	0,7/0,5	0,7	-	0,7	1	-	0,7
	12, 15 і S	-	-	-	-	-	0,7/0,5	-	-	0,7	1	-	0,7
17***)	7 – 9, 11 і S	0,7/0,3	0,7/0,3	0,7/-	-	0,7/-	-	-	-	-	-	0,8	0,7

*) При розташуванні мостів на кривих великого радіуса (коли відцентрова сила невелика) навантаження № 10 слід розглядати як таке, що діє разом з навантаженнями № 7 і № 8.

**) Див. прим. 1 до 2.2 розд.2.

***) Див. прим. 3 до 2.2 розд.2.

Примітка. В чисельнику зазначені коефіцієнти навантажень, що використовуються при проектуванні залізничних мостів, у знаменнику – автодорожніх та міських.

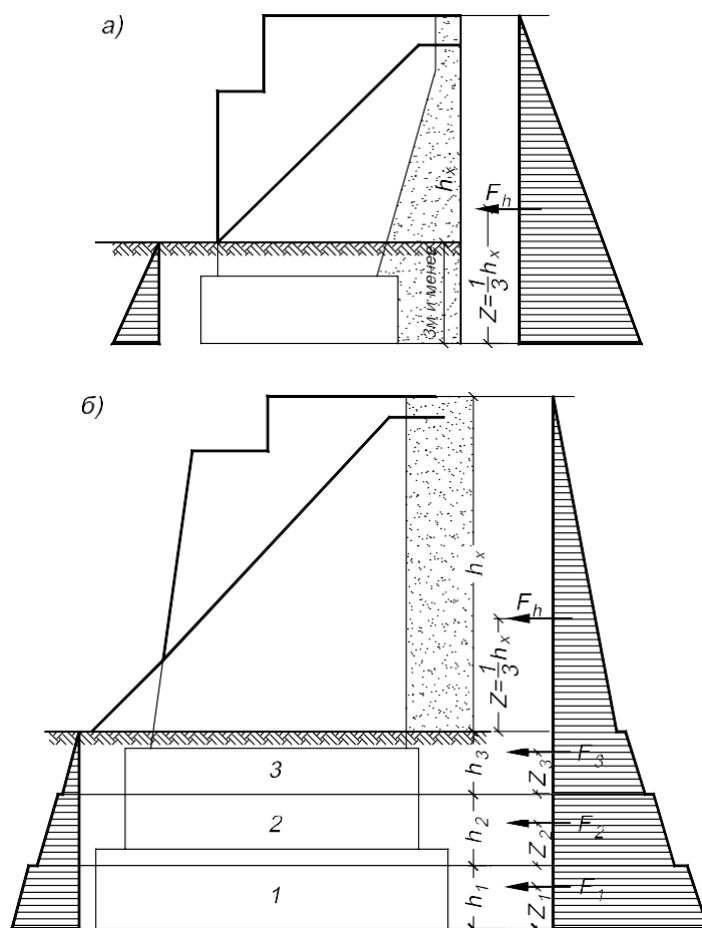
Додаток Ж (обов'язковий)

Методика визначення рівнодійної нормативного горизонтального (бічного) тиску ґрунту від власної ваги на опори мостів

1 Рівнодійну нормативного горизонтального (бічного) тиску F_h на опори мостів від власної ваги насипного ґрунту, а також ґрунту, що лежить нижче природної поверхні землі при глибині закладення підшви фундаменту 3 м і менше (рис. а), слід визначати за формулою

$$F_h = \frac{1}{2} p_h h_x b, \quad (1)$$

де p_h – нормативний горизонтальний (бічний) тиск ґрунту на рівні нижньої поверхні розглядуваного шару, прийманий згідно з 2.6;



h_x – висота засипання, відраховувана від підшви рейок або верха дорожнього покриття, м;
 b – приведена (середня по висоті h_x) ширина опори в площині задніх граней, на яку розподіляється горизонтальний (бічний) тиск ґрунту, м.

Рисунок 1. Схема епюр тиску ґрунту на опори моста для визначення рівнодійної нормативного горизонтального (бічного) тиску на опори
 а – при глибині закладення підшви фундаменту 3 м і менше; б – те ж, понад 3 м;
 1 – перший шар; 2 – другий шар; 3 – третій шар

Відстань рівнодійної F_h від підшови фундаменту слід приймати таким, що дорівнює

$$z = \frac{1}{3} h_x.$$

Для масивних (у тому числі зі зворотними стінками) і пустотілих (з поздовжніми прорізами) фундаментів, якщо ширина прорізу b_1 , дорівнює або менше подвійної ширини зворотної стінки b_2 , а також для суцільних (без прорізів) фундаментів ширину b слід приймати такою, що дорівнює відстані між зовнішніми гранями конструкцій.

Для порожнистих (з поздовжніми прорізами) фундаментів або для роздільних (із прорізами) фундаментів, якщо $b_1 > 2b_2$, ширину b слід приймати рівній подвоєній сумарній ширині стінок або роздільних фундаментів.

Для пальових або стоякових фундаментів, якщо сумарна ширина паль (стійок) дорівнює або більше половини всієї ширини, за ширину b слід приймати відстань між зовнішніми гранями паль (стійок); якщо сумарна ширина паль (стійок) менше половини всієї ширини опори, то за ширину b слід приймати для кожної палі (стійки) її подвійну ширину.

Примітка 1. Величини γ_n і φ_n при визначенні тиску p_n на всю висоту h_x припускається приймати як для дренабельного ґрунту засипання.

Примітка 2. Для паль, забитих у раніше зведених (ущільнених) насип, горизонтальний (бічний) тиск враховувати не слід.

Примітка 3. Горизонтальний (бічний) тиск ґрунту на опори моста з боку прогону слід враховувати, якщо в проекті споруди передбачаються заходи, що гарантують стабільність впливу цього ґрунту при будівництві й експлуатації моста.

Примітка 4. Нахил задньої грані стояна і сили тертя між ґрунтом засипання і цією гранню при визначенні сили F_h враховувати не слід.

2 При глибині закладення підшови фундаменту понад 3 м рівнодійну нормативного горизонтального (бічного) тиску кожного i -го (знизу) шару або ґрунту, розташованого нижче природної поверхні землі, слід визначати за формулою

$$F_i = \frac{1}{2} \gamma_i h_i \tau_i (h_i + 2h_{0i}) b, \quad (2)$$

де γ_i – питома вага ґрунту розглядуваного шару;

h_i – товщина розглядуваного шару;

τ_i – коефіцієнт нормативного горизонтального (бічного) тиску ґрунту для i -го шару, який дорівнює:

$$\tau_i = tg^2 \left(45 - \frac{\varphi_i}{2} \right); \quad (3)$$

φ_i – нормативна величина кута внутрішнього тертя шару або ґрунту;

h_{0i} – приведена до питомої ваги ґрунту засипання загальна товщина шарів ґрунту, що лежать вище верхньої поверхні розглянутого шару. Наприклад, для нижнього (першого) шару приведена на рис. 6 товщина становить

$$h_{01} = \frac{\gamma_x h_x + \gamma_2 h_2 + \gamma_3 h_3}{\gamma_x}, \quad (4)$$

Відстань рівнодійної тиску i -го шару або F_i від нижньої поверхні розглядуваного шару слід приймати таким, що дорівнює:

$$z_i = \frac{h_i}{3} \cdot \frac{h_i + 3h_{0i}}{h_i + 2h_{0i}}, \quad (5)$$

При виконанні підходу до моста з армованого або закріпленого ґрунту тиск на опору слід розраховувати за окремими технічними умовами.

Додаток К (обов'язковий)

Методика визначення коефіцієнта вертикального тиску ґрунту при розрахунку ланок (секцій) труб

1 Коефіцієнт вертикального тиску ґрунту для залізобетонних і бетонних ланок (секцій) труб C_v слід визначати за формулою

$$C_v = 1 + B \left(2 - B \frac{d}{h} \right) \tau_n t g \varphi_n ; \quad (1)$$

$$B = \frac{3}{\tau_n t g \varphi_n} \cdot \frac{sa}{h}, \quad (2)$$

де φ_n – нормативний кут внутрішнього тертя ґрунту засипання труби;

τ_n – коефіцієнт нормативного горизонтального (бічного) тиску, що вираховується згідно з 2.6;

d – діаметр (ширина) ланки (секції) за зовнішнім контуром, м;

h – висота засипання при визначенні вертикального тиску згідно з 2.6, рахуючи від підшови рейок або верха дорожнього покриття до верха ланки (секції), м; при визначенні горизонтального (бічного) тиску згідно з 2.6 висоту засипання h_x слід приймати до середини висоти ланок (секцій) труби;

a – відстань від основи насипу до верха ланки (секції) труби, м;

s – коефіцієнт, який приймається таким, що дорівнює при фундаментах:

1,2 – непіддатливих (на скельній основі або на палях-стойках);

1,1 – малопіддатливих (на висячих палях);

1,0 – масивних дрібного закладення і ґрунтових (нескельних) фундаментів

Якщо $B > h/d$, то слід приймати $B = h/d$.

Коефіцієнт вертикального тиску ґрунту для боатовічкових круглих водопропускних труб допускається розраховувати за формулою

$$C_v^1 = n_v \cdot C_v,$$

де $n_v = 0,01(1/d)^2 + 0,02(1/d) + 0,9$, але не більше ніж 1

(де l – відстань на просвіт між вічками труб).

При підсипанні насипів, в яких з часом утворилося природне ущільнення ґрунту засипки та фізичний стан конструкцій труби є задовільним, припускається при визначенні нормативного тиску на трубу від власної ваги ґрунту приймати незалежно від піддатливості основи безрозмірний коефіцієнт C , що дорівнює одиниці.

При розрахунку гнучких (з гофрованого металу та ін.) ланок (секцій) труб і при визначенні тиску на ґрунті (нескельні) фундаменти коефіцієнт C_v слід приймати таким, що дорівнює одиниці.

Додаток Л
(обов'язковий)

Нормативне тимчасове вертикальне навантаження СК від залізничного рухомого складу і правила завантаження ним ліній впливу

1 Величини нормативних еквівалентних навантажень для завантаження однозначних і окремих ділянок двозначних ліній впливу наведено в табл. 1.

У випадках, обговорених нижче, при завантаженні ліній впливу слід застосовувати навантаження – рівномірне 9,81 кН/м (К тс/м) колії і від порожнього рухомого складу, зазначені згідно з 2.11.

2 При розрахунку елементів мостів слід враховувати передачу і розподіл тиску елементами верхньої будови колії, при цьому еквівалентне навантаження v необхідно приймати:

а) при визначенні місцевого тиску, переданого мостовими поперечками, а також металевими скріпленнями (з гумовими прокладками) при укладанні рейок по залізобетонній плиті, – рівним 24,5К кН/м (2,50 К тс/м) колії, для розрахунку стійкості стінки балки – не більше 19,62К кН/м (2К тс/м) колії;

Таблиця 1

Довжина завантаження λ , м	Інтенсивність еквівалентного навантаження v , кН/м (тс/м) шляху, при			
	К=1		К=14	
	$\alpha=0$	$\alpha=0,5$	$\alpha=0$	$\alpha=0,5$
1	49,03(5,000)	49,03(5,000)	686,5(70,00)	686,5(70,00)
1,5	39,15(3,992)	34,25(3,493)	548,1(55,89)	479,5(48,90)
2	30,55(3,115)	26,73(2,726)	427,7(43,61)	374,2(38,16)
3	24,16(2,464)	21,14(2,156)	338,3(34,50)	296,0(30,18)
4	21,69(2,212)	18,99(1,936)	303,7(30,97)	265,8(27,10)
5	20,37(2,077)	17,82(1,817)	285,2(29,08)	249,5(25,44)
6	19,50(1,988)	17,06(1,740)	272,9(27,83)	238,8(24,35)
7	18,84(1,921)	16,48(1,681)	263,7(26,89)	230,7(23,53)
8	18,32(1,868)	16,02(1,634)	256,4(26,15)	224,4(22,88)
9	17,87(1,822)	15,63(1,594)	250,2(25,51)	218,9(22,32)
10	17,47(1,781)	15,28(1,558)	244,5(24,93)	214,0(21,82)
12	16,78(1,711)	14,68(1,497)	234,9(23,95)	205,5(20,96)
14	16,19(1,651)	14,16(1,444)	226,6(23,11)	198,3(20,22)
16	15,66(1,597)	13,71(1,398)	219,3(22,36)	191,8(19,56)
18	15,19(1,549)	13,30(1,356)	212,7(21,69)	186,0(18,97)
20	14,76(1,505)	12,92(1,317)	206,6(21,07)	180,8(18,44)
25	13,85(1,412)	12,12(1,236)	193,9(19,77)	169,7(17,30)
30	13,10(1,336)	11,46(1,169)	183,4(18,70)	160,5(16,37)
35	12,50(1,275)	10,94(1,116)	175,0(17,85)	153,2(15,62)
40	12,01(1,225)	10,51(1,072)	168,2(17,15)	147,2(15,01)
45	11,61(1,184)	10,16(1,036)	162,6(16,58)	142,2(14,50)
50	11,29(1,151)	9,875(1,007)	158,0(16,11)	138,3(14,10)
60	10,80(1,101)	9,807(1,000)	151,1(15,41)	137,3(14,00)
70	10,47(1,068)	9,807(1,000)	146,6(14,95)	137,3(14,00)
80	10,26(1,046)	9,807(1,000)	143,6(14,64)	137,3(14,00)
90	10,10(1,030)	9,807(1,000)	141,4(14,42)	137,3(14,00)
100	10,00(1,020)	9,807(1,000)	140,0(14,28)	137,3(14,00)
110	9,944(1,014)	9,807(1,000)	139,3(14,20)	137,3(14,00)
120	9,895(1,009)	9,807(1,000)	138,6(14,13)	137,3(14,00)
130	9,865(1,006)	9,807(1,000)	138,1(14,08)	137,3(14,00)
140	9,846(1,004)	9,807(1,000)	137,9(14,06)	137,3(14,00)
150 і більше	9,807(1,000)	9,807(1,000)	137,3(14,00)	137,3(14,00)

Примітка 1. Еквівалентні навантаження, що обчислюються у кН/м колії при значеннях параметрів $1,5 \leq \lambda \leq 50$ м ($\alpha=0$ і $\alpha=0,5$) та $\lambda > 50$ м ($\alpha=0$), отримано за формулою

$$v = \left(9,807 + \frac{10,787}{e^{0,04\lambda}} + \frac{43,149}{\lambda^2} \right) \left(1 - \frac{\alpha}{4} \right) K,$$

де $e=2,718\dots$ - основа натуральних логарифмів.

Примітка 2. Для проміжних значень довжин завантаження λ та проміжних положень вершин ліній впливу $\alpha = \frac{a}{\lambda} \leq 0,5$ величини навантаження v слід визначати за інтерполяцією.

б) при визначенні місцевого тиску, переданого плитою баластового корита (у всіх випадках), а також при визначенні зусиль для розрахунку плити поперек колії – рівної 19,62К кН/м (2К тс/м) колії уздовж шляху – не більше 19,62К кН/м (2К тс/м) колії.

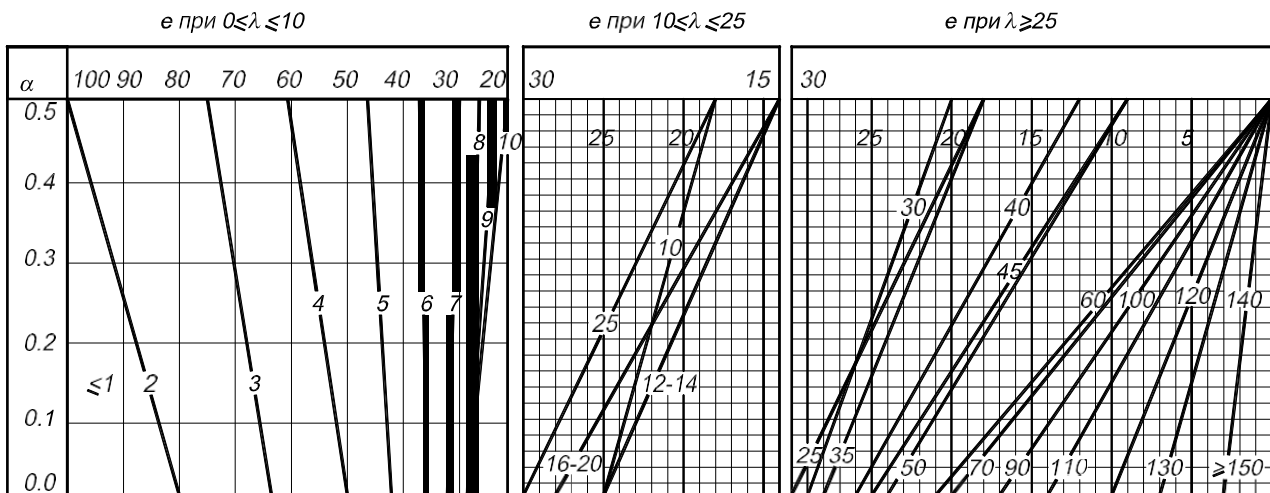


Рисунок 1. Коефіцієнт e в залежності від λ і α (довжина навантаження λ , м вказана на графіку)

Примітки

Примітка 1. При влаштуванні колії на баласті значення $v \leq 19,62\text{К кН/м}$ (2К тс/м) при $\lambda \leq 25$ м слід приймати (у тому числі для розрахунку опор, якщо баластовий шар неперервний) відповідним $\alpha = 0,5$ незалежно від положення вершин ліній впливу.

Примітка 2. Величину навантаження для розрахунку плити баластового корита слід приймати такою, що дорівнює v/b , кПа (тс/м²).

де b – ширина розподілу навантаження, м, прийнята рівною $2,7 + h$ або $2,7 + 2h$ (в залежності від того, що є більш несприятливим при вираховуванні окремих перерізів плити), але не більше ширини баластового корита;

h – відстань від підшови шпал до верха плити, м.

Примітка 3. При криволінійному, зубчатому (близькому до трикутного) і чотирикутному обрисах однозначні лінії впливу й окремо завантажені ділянки двозначних ліній впливу при коефіцієнті спотворення $\Psi < 1,10$ (відношення площі розглянутої лінії впливу до площі трикутної лінії впливу при однакових довжинах і найбільших ординатах) завантажуються еквівалентним навантаженням v згідно з 2 цього додатку.

Примітка 4. При криволінійному обрисі однозначні лінії впливу і ділянки двозначних ліній впливу, що завантажуються окремо, при коефіцієнті спотворення $\Psi \geq 1,10$ і довжині $\lambda \geq 2$ м завантажуються згідно з 2 цього додатку з урахуванням наступних вказівок:

а) при $1,10 \leq \Psi \leq 1,40$ (за винятком випадку влаштування шляху на баласті і $\lambda < 50$ м) зі збільшенням інтенсивності еквівалентного навантаження на величину, %, що дорівнює $e(\Psi - 1)$, де e – коефіцієнт, обумовлений згідно з рис.1.

При влаштуванні колії на баласті і $\lambda < 50$ м величину v слід приймати згідно з табл. 1, причому для $\lambda \leq 10$ м незалежно від положення вершин ліній впливу – за стовбчиком, що відповідає $\alpha = 0,5$;

б) при $\Psi > 1,40$ слід підсумовувати від завантаження частин лінії впливу.

Частина, що включає вершину лінії впливу довжиною λ_1 і площею A_1 (рис.2), обмежена ординатами y_1 і y_2 , завантажується на максимум (відповідно до λ_1 , і α_1); інша частина лінії впливу ($A - A_1$) завантажується навантаженням 9,81 кН/м (К тс/м) колії.

При цьому сумарну величину зусилля слід приймати не менше $v(A_1 + A_2)$, де v належить визначати відповідно до λ і α усієї лінії впливу.

Довжину λ_1 , (рис. 2) слід призначати з урахуванням розрахункової схеми конструкції.

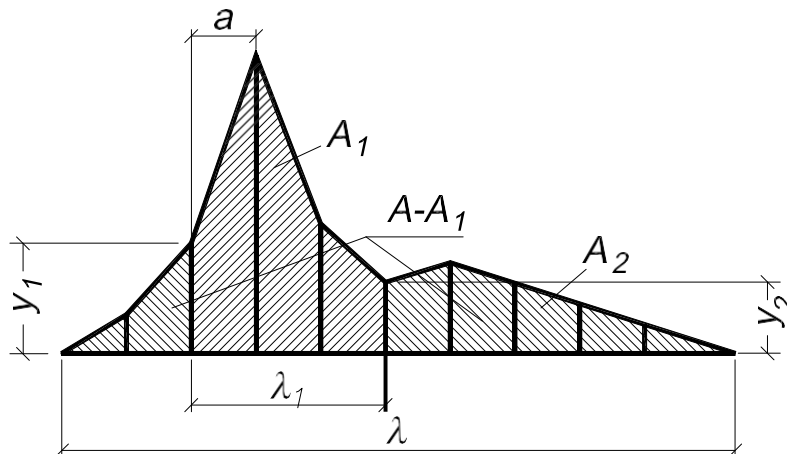


Рис. 2. Частина лінії впливу довжиною λ , що включає її вершину

5. Зусилля (розглядуваного знака) по лініях впливу, що складаються з кількох ділянок, слід визначати підсумовуванням результатів завантаження окремих поруч розташованих ділянок всієї або частини лінії впливу.

Відповідно до обрису ліній впливу і величин λ і α для ділянок слід завантажувати:

- дві ділянки розглядуваного знака, що розташовані поруч або розділені ділянкою іншого знака, при загальній довжині цих (двох або трьох) ділянок менше 80 м;
- одну ділянку розглянутого знака при довжині 80 м і більше;
- інші ділянки того ж знака – навантаженням 9,81К кН/м (К тс/м) колії.

Подільні ділянки іншого знака слід завантажувати навантаженням 13,73 кН/м (1,4 тс/м) колії, а при наявності таких ділянок довжиною до 20 м одну з них не завантажують.

Приклади деяких завантажень наведено на рис. 3 і 4.

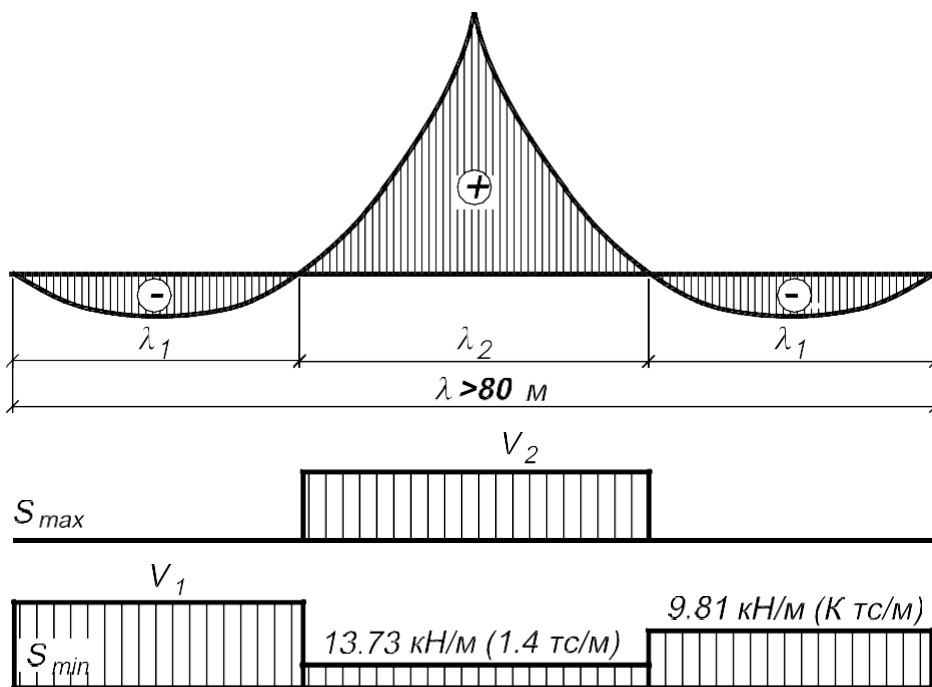


Рисунок 3. Схема завантаження ділянок лінії впливу при $\lambda > 80$ м

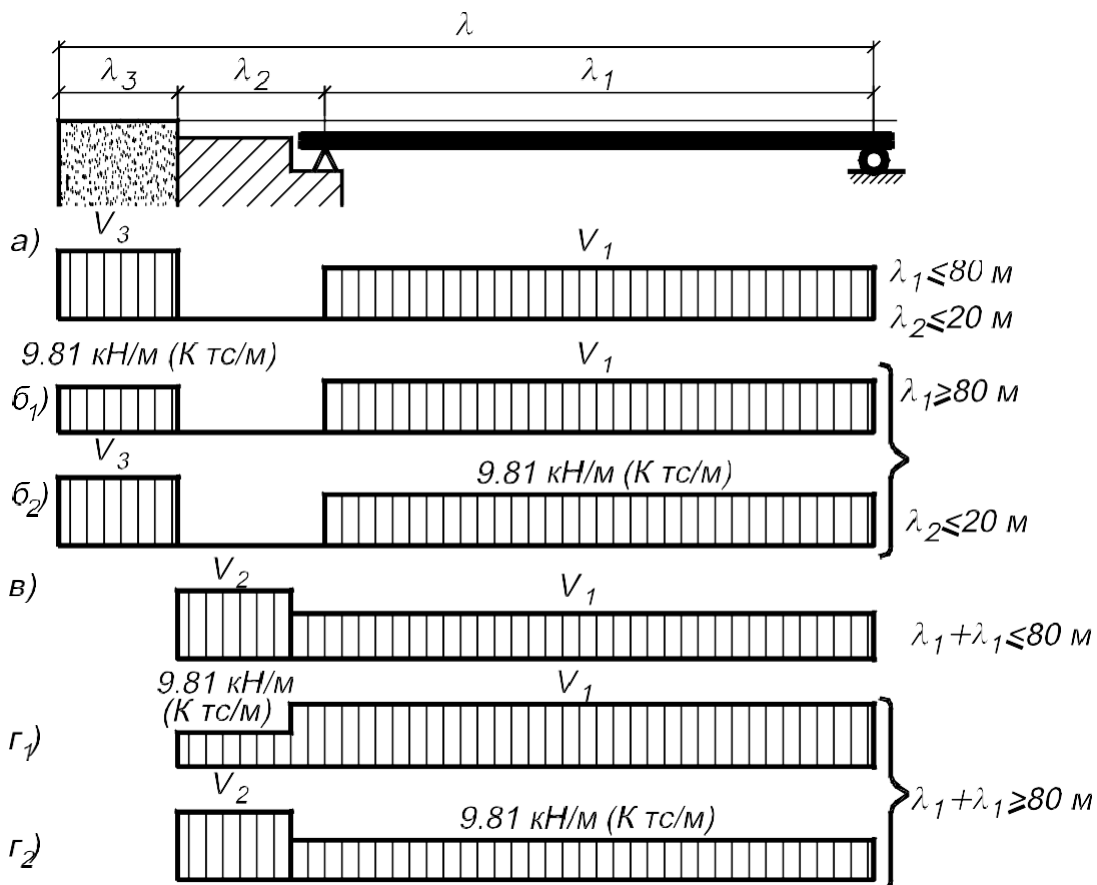


Рисунок 4. Схема завантаження прогону одночасно з призмою обвалення або прогону зі стояном при розрахунку масивних стоянів мостів з розрізними балковими прогоновими будовами

6. При розрахунку масивних стоянів мостів з розрізними балковими прогоновими будовами

завантаження прогону одночасно з призмою обвалення або прогону зі стояном необхідно виконувати відповідно до рис. 4 і табл. 2.

Довжину завантаження призми обвалення слід приймати такою, що дорівнює половині висоти від підшови шпал до розглянутого перерізу опори.

Коефіцієнт надійності за навантаженням слід приймати, керуючись приведеною довжиною завантаження, що дорівнює сумі довжин ділянок, на яких в кожному випадку розміщується тимчасове навантаження.

Таблиця 2

Схема завантаження (див. рис.4)	Частина моста, що завантажується	Довжина ділянок, що завантажуються, м	Обмеження	Положення верхньої лінії впливу α ,	Еквівалентне навантаження, кН/м (тс/м) колії
а	Прогон	λ_1	$\lambda = \lambda_1 + \lambda_2 + \lambda_3 \leq 80$	0*)	v_1
	Стоян	$\lambda_2 \leq 20$		-	0
	Призма обвалення	λ_3		0,5	$v_3 \leq 19,62K(2K)$
б ₁	Прогон	λ_1	$\lambda = \lambda_1 + \lambda_2 + \lambda_3 \geq 80$	0	v_1
	Стоян	$\lambda_2 \leq 20$		-	0
	Призма обвалення	λ_3		-	$v_3 = 9,81K (K)$
б ₂	Прогон	λ_1	$\lambda = \lambda_1 + \lambda_2 + \lambda_3 \geq 80$	-	$v_1 = 9,81K (K)$
	Стоян	$\lambda_2 \leq 20$		-	0
	Призма обвалення	λ_3		0,5	v_3
в	Прогон	λ_1	$\lambda_1 + \lambda_2 \leq 80$	0	v_1
	Стоян	λ_2		0,5	$v_2 \leq 9,81K (K)$
г ₁	Прогон	λ_1	$\lambda_1 + \lambda_2 \geq 80$	0	v_1
	Стоян	λ_2		-	$v_2 = 9,81K (K)$
г ₂	Прогон	λ_1	$\lambda_1 + \lambda_2 \geq 80$	-	$v_1 = 9,81K (K)$
	Стоян	λ_2		0,5	v_2

*) При влаштуванні їзди на баласті та $\lambda_1 < 25$ м слід приймати $\alpha = 0,5$ (див. п.2)

7 При завантаженні прогонів будов, що розташовані на кривих, величину навантаження v слід приймати з коефіцієнтом, що відображає вплив зсування центра тяжіння рухомого складу, причому розрахунок необхідно здійснювати двічі:

- з урахуванням відцентрової сили і динамічного коефіцієнта, але без врахування силових факторів, що виникають внаслідок узвишшя зовнішньої рейки;
- без врахування відцентрової сили і динамічного коефіцієнта, але з урахуванням силових факторів, що виникають внаслідок узвишшя зовнішньої рейки.

8 При розрахунку на витривалість максимальне і мінімальне зусилля (напруження) по лініях впливу, зазначених у п.5, визначаються найневигоднішим із завантажень, що виникає від рухомого складу, і складається з навантаження ϵSK (яким завантажується тільки одна ділянка) і навантаження $9,81K$ кН/м (K тс/м) колії. Завантаження ведеться послідовно по ділянках лінії впливу окремо справа наліво і зліва направо (рис. 5). При симетричній лінії впливу виконується завантаження в одному напрямку.

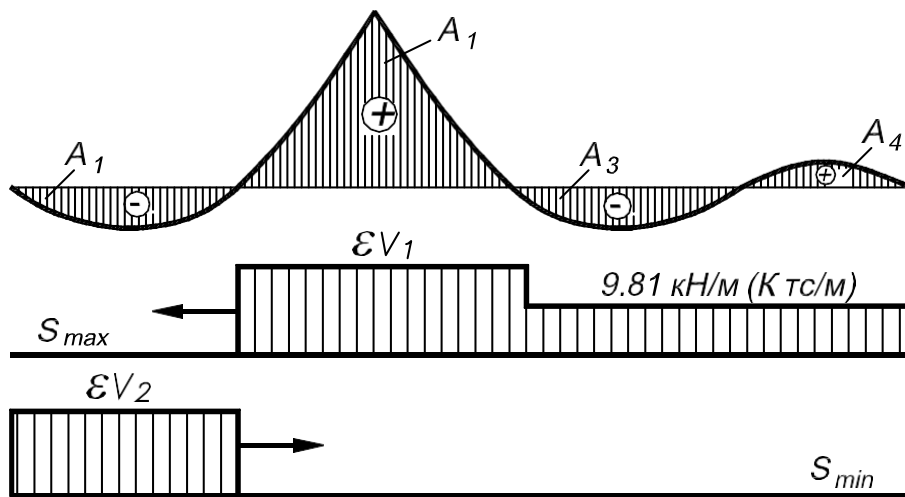


Рисунок 5. Схема завантаження ділянок лінії впливу для визначення максимальних і мінімальних зусиль (напружень) при розрахунку на витривалість

Додаток М (довідковий)

Визначення загального розмиву в руслі

Аналітичний розв'язок рівняння балансу наносів, за яким глибина в розмитому руслі під мостом в будь-який момент часу в інтервалі між початком затоплення заплави і звільнення її від паводкової води визначається залежністю

$$h = h_{pn} \left[0,5 + \sqrt{0,25 + \frac{20A\Gamma \beta_M^4 (\beta_M - 1)}{\ell_c B_p^4 h_{pn}^5}} \right]^{\frac{1}{5}}$$

де h_{pn} – змінна в часі природна глибина русла, яка дорівнює різниці між рівнем високої води (РВВ) і відміткою дна до розмиву;

A – коефіцієнт, що враховує фізичні властивості наносів і приймається згідно з даними таблиці 1

Таблиця 1

Грунт	Крупність, мм	A
Пісок дрібний	0,05-0,25	Більше $7,5 \cdot 10^{-4}$
Пісок середній	0,25-1,0	$7,5 \cdot 10^{-4} - 3 \cdot 10^{-4}$
Пісок крупний	1,0-2,5	$3 \cdot 10^{-4} - 2,5 \cdot 10^{-4}$
Гравій	2,5-5,0	$2,5 \cdot 10^{-4} - 2,2 \cdot 10^{-4}$

Γ – інтегральна функція гідрографа руслової витрати

$$\Gamma = 86400 \sum 0,5((Q_{pn}^4)_{j-1} + (Q_{pn}^4)_j) \Delta t_j$$

де: $(Q_{pn})_{j-1}$ та $(Q_{pn})_j$ – руслові витрати в $j-1$ та j моменти часу від початку затоплення заплав; Δt_j – проміжок часу між t_{j-1} та t_j моментами, одиниця міри якого становить доба; 86400 – кількість секунд в добі. Рекомендується значення інтегральної функції гідрографа руслової витрати обчислити заздалегідь. З цією метою в залежності від форми гідрографа весь час затоплення заплав ділиться на 10 – 20 відтинків тривалістю Δt_j для кожного моменту часу t_j за наведеною формулою розраховують величину інтегральної функції гідрографа Γ . Отримані дані заносяться в таблицю, за ними можна побудувати графік $\Gamma = f(t)$.

Q_{pn} – природна руслова витрата, яка визначається за гідрографом руслової витрати;

B_p – ширина русла під мостом;

β_M – коефіцієнт стиснення потоку під мостом, який змінюється за часом

$$\beta_M = \frac{Q}{Q_{pn} + q_{зап} (L_M - B_p)},$$

Q – загальна витрата ріки, яка визначається за гідрографом для того ж моменту часу, що й природна руслова витрата;

$q_{зап}$ – питома витрата заплав;

L_M – ширина отвору мосту;

ℓ_c – довжина зони стиснення

$$\ell_c = \frac{B_0 - L_M}{1 - \ell_{M3}/\ell_{B3}}$$

B_0 – середня ширина розливу ріки;

ℓ_{M3} і ℓ_{B3} – відповідно ширина меншої і більшої заплав.

Належить враховувати, що найбільша величина загального розмиву

$$\Delta h_{заг} = Z_n - (PBB - h),$$

де Z_n – природна відмітка дна до розмиву, не збігається з піком паводка, а досягається на його спаді. Тому величину $\Delta h_{\text{заг}}$ належить обчислювати для декількох моментів паводка після його піку і серед них знайти максимальне значення.

Якщо проходження паводків, менших за величиною від розрахункових (найбільших), призводить до невідновлювальних деформацій в підмостовому руслі (що можливо при стисненні потоку більше ніж в 2 рази, на мостових переходах в умовах підпору, в нижніх б'єфах гребель, при деформації русел в заплавних отворах тощо), визначення загального розмиву належить виконувати, виходячи з умов проходження розрахункового (найбільшого) паводку після серії натурних спостережених паводків одного з багатоводних періодів.

При багаторічному прогнозуванні загального розмиву в аналітичну залежність для другого і наступних паводків треба підставляти замість величини h_{pn} глибину з урахуванням залишкового розмиву від попереднього паводка, тобто величину, що дорівнює $PBB - Z_{J-1}$, де Z_{J-1} – відмітка дна русла на момент звільнення заплав від води попереднього паводка; J – порядковий номер паводка в серії. В усьому іншому методика прогнозування загального розмиву залишається без змін.

Додаток Н (довідковий)

Еквівалентні навантаження від поодинокого важкого навантаження НК-80

Таблиця 1

Довжина завантаження λ , м	Еквівалентні навантаження, кН/м, (тс/м) при різних розташуваннях вершин трикутних ліній впливу	
	НК-80	
	в середині та чверті	на кінці
4	176,50 (18,00)	215,7 (22,00)
5	163,20 (16,64)	200,8 (20,48)
6	156,90 (16,00)	183,1 (18,67)
7	147,30 (15,02)	166,6 (16,99)
8	137,30 (14,00)	152,0 (15,50)
9	127,90 (13,04)	139,5 (14,22)
10	119,20 (12,16)	128,7 (13,12)
11	111,50 (11,37)	119,3 (12,17)
12	104,60 (10,67)	111,1 (11,33)
13	98,46 (10,04)	104,0 (10,60)
14	92,87 (9,47)	97,7 (9,96)
15	87,87 (8,96)	92,1 (9,39)
16	83,36 (8,50)	87,1 (8,88)
18	75,51 (7,70)	78,4 (8,00)
20	69,04 (7,04)	71,4 (7,28)
22	63,55 (6,48)	65,5 (6,68)
24	58,84 (6,00)	60,5 (6,17)
26	54,82 (5,59)	56,2 (5,73)
28	51,19 (5,22)	52,5 (5,35)
30	48,15 (4,91)	49,1 (5,01)
32	45,31 (4,62)	46,3 (4,72)
36	40,70 (4,15)	41,4 (4,22)
40	36,87 (3,76)	37,5 (3,82)
50	29,91 (3,05)	30,2 (3,08)
60	25,11 (2,56)	25,4 (2,59)
70	21,67 (2,21)	21,9 (2,23)
80	19,02 (1,94)	19,2 (1,96)

Примітка. Еквівалентні навантаження, кН/м, обчислені за формулою: для колісного навантаження НК-80:

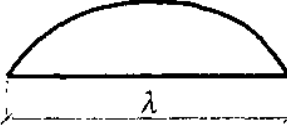
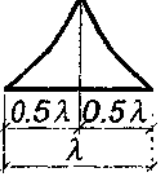
а) при $0 \leq \alpha \leq 0,25$

$$v = \frac{1569}{\lambda} \left(\lambda - \frac{1,8}{1-\alpha} \right);$$

б) при $0,25 \leq \alpha \leq 0,50$

$$v = \frac{1569}{\lambda} \left[\lambda - \frac{0,6}{1-\alpha} - \frac{0,3}{\alpha(1-\alpha)} \right];$$

Таблиця 2

Довжина завантаження	Еквівалентні навантаження, кН/м, (тс/м), для криволінійних ліній впливу (з різними коефіцієнтами викривлення Ψ^*) для навантажень			
	НК-80		НК-80	
	$\Psi=0,75-0,85$	$\Psi=1,05-1,25$	$\Psi=1,30-1,50$ 	$\Psi=1,1-1,2$ 
4	159 (16,2)	182 (18,6)	190 (19,4)	225 (22,9)
5	158 (16,1)	170 (17,3)	175 (17,8)	210 (21,4)
6	157 (16,0)	162 (16,5)	171 (17,4)	191 (19,5)
7	145 (14,8)	153 (15,6)	165 (16,8)	177 (18,1)
8	130 (13,3)	144 (14,7)	158 (16,1)	163 (16,6)
9	121 (12,3)	135 (13,8)	150 (15,3)	151 (15,4)
10	112 (11,4)	127 (13,0)	140 (14,3)	140 (14,3)
12	97 (9,9)	110 (11,2)	127 (12,9)	123 (12,5)
14	85 (8,7)	101 (10,3)	114 (11,6)	109 (11,1)
16	75 (7,6)	92 (9,4)	104 (10,6)	97 (9,9)
18	67 (6,8)	83 (8,5)	95 (9,7)	87 (8,9)
20	61 (6,2)	76 (7,8)	88 (9,0)	81 (8,3)
22	56 (5,2)	70 (7,1)	81 (8,3)	74 (7,5)
24	51 (5,2)	66 (6,7)	76 (7,7)	69 (7,0)
26	47 (4,8)	62 (6,3)	71 (7,2)	64 (6,5)
28	44 (4,5)	58 (5,9)	67 (6,8)	60 (6,1)
30	41 (4,2)	54 (5,5)	64 (6,5)	56 (5,7)
32	38 (3,9)	52 (5,3)	60 (6,1)	53 (5,4)
36	34 (3,5)	46 (4,7)	54 (5,5)	47 (4,8)
40	31 (3,2)	42 (4,3)	49 (5,0)	43 (4,4)

*) Коефіцієнт викривлення Ψ дорівнює відношенню площі лінії впливу яку роздивляємось до площі трикутної лінії впливу при однакових довжинах та найбільших ординатах.
Для проміжних значень Ψ слід визначати інтерполяцією.

Таблиця 3 – Еквівалентні навантаження від поодиноких автомобілів, що стоять або рухаються, навантаження АБ

Довжина завантаження λ , м	Еквівалентні навантаження від навантаження АБ при різних положеннях вершин трикутних ліній впливу, кН/м (тс/м)								
	АБ-51			АБ-74			АБ-151		
	$\alpha=0,5$	$\alpha=0,25$	$\alpha=0$	$\alpha=0,5$	$\alpha=0,25$	$\alpha=0$	$\alpha=0,5$	$\alpha=0,25$	$\alpha=0$
А. Поодинокий автомобіль									
4	166,7(17,00)	166,7(17,00)	177,1(18,06)	245,2(25,00)	245,2(25,00)	245,2(25,00)	495,2(50,50)	495,2(50,50)	495,2(50,50)
5	133,4(13,60)	137,8(14,05)	153,4(15,64)	196,1(20,00)	196,1(20,00)	211,2(21,54)	396,2(40,40)	396,2(40,40)	415,8(42,40)
6	111,1(11,33)	123,5(12,59)	134,3(13,69)	163,5(16,67)	168,7(17,20)	187,0(19,07)	330,2(33,67)	330,2(33,67)	371,0(37,83)
7	95,2(9,71)	111,1(11,33)	119,1(12,14)	140,1(14,29)	153,6(15,66)	167,0(17,03)	283,0(28,86)	303,0(30,90)	333,0(33,96)
8	88,6(9,03)	100,7(10,27)	106,8(10,89)	122,6(12,50)	140,2(14,30)	150,5(15,35)	247,6(25,25)	278,3(28,38)	301,3(30,72)
9	82,4(8,40)	91,9(9,37)	97,6(9,86)	112,5(11,47)	128,8(13,13)	136,9(13,96)	220,1(22,44)	256,4(26,15)	274,6(28,00)
10	76,7(7,82)	84,4(8,61)	88,4(9,01)	105,6(10,77)	118,8(12,11)	125,3(12,78)	207,9(21,20)	237,3(24,20)	252,0(25,70)
12	67,2(6,85)	72,6(7,40)	75,2(7,67)	93,5(9,53)	102,7(10,47)	107,2(10,93)	185,5(18,92)	205,9(21,00)	216,1(22,04)
15	56,3(5,74)	59,7(6,09)	61,5(6,27)	79,2(8,08)	85,0(8,67)	88,0(8,97)	158,2(16,13)	171,3(17,47)	177,8(18,13)
18	48,3(4,93)	50,8(5,18)	52,0(5,30)	68,4(6,98)	72,5(7,39)	74,5(7,60)	137,3(14,00)	146,4(14,93)	150,9(15,39)
24	37,7(3,84)	38,9(3,97)	39,6(4,04)	53,6(5,47)	55,9(5,70)	57,1(5,82)	108,1(11,02)	113,2(11,54)	115,7(11,80)
30	30,8(3,14)	31,6(3,22)	32,1(3,27)	44,0(4,49)	45,4(4,63)	46,2(4,71)	88,9(9,07)	92,2(9,40)	93,8(9,57)
33	28,1(2,87)	28,8(2,94)	29,2(2,98)	40,3(4,11)	41,6(4,24)	42,2(4,30)	81,7(8,33)	84,3(8,60)	85,7(8,74)
36	26,0(2,65)	26,6(2,71)	26,9(2,74)	37,3(3,80)	38,2(3,90)	38,8(3,96)	75,4(7,69)	77,8(7,93)	78,8(8,04)
48	19,8(2,02)	20,2(2,06)	20,3(2,07)	28,5(2,91)	29,1(2,97)	29,4(3,00)	57,9(5,90)	59,1(6,03)	59,8(6,10)
66	14,6(1,49)	14,8(1,51)	14,9(1,52)	21,1(2,15)	21,4(2,18)	21,6(2,20)	42,9(4,37)	43,5(4,44)	43,8(4,47)

Б. Колона автомобілів, що стоять									
	$\alpha=0,5$	$\alpha=0,25$	$\alpha=0$	$\alpha=0,5$	$\alpha=0,25$	$\alpha=0$	$\alpha=0,5$	$\alpha=0,25$	$\alpha=0$
10	76,7(7,82)	84,4(8,61)	88,4(9,01)	105,6(10,77)	118,8(12,11)	125,3(12,78)	207,9(21,20)	237,3(24,20)	252,0(25,70)
12	67,2(6,85)	72,6(7,40)	77,6(7,91)	93,5(9,53)	102,7(10,47)	107,2(10,93)	185,5(18,92)	205,9(21,0)	216,1(22,04)
15	56,3(5,74)	59,7(6,09)	71,9(7,33)	79,2(8,08)	85,0(8,67)	100,2(10,22)	158,2(16,13)	171,3(17,47)	182,2(18,58)
18	50,4(5,14)	56,3(5,74)	68,5(6,98)	71,3(7,27)	77,8(7,93)	94,4(9,63)	137,3(14,00)	146,4(14,93)	172,3(17,57)
24	44,6(4,55)	51,3(5,23)	60,5(6,17)	60,1(6,13)	70,8(7,22)	83,4(8,50)	114,9(11,72)	129,3(13,18)	156,9(16,00)
30	46,3(4,72)	47,7(4,86)	57,8(5,89)	63,5(6,48)	66,3(6,76)	79,5(8,11)	102,0(10,40)	120,7(12,31)	142,1(14,49)
33	46,6(4,75)	47,3(4,82)	56,0(5,71)	63,3(6,45)	64,5(6,58)	77,8(7,93)	107,9(11,00)	116,4(11,87)	139,3(14,20)
36	46,1(4,70)	46,7(4,76)	54,0(5,51)	63,3(6,45)	64,2(6,55)	75,4(7,69)	108,9(11,11)	113,8(11,60)	137,2(13,99)
48	41,6(4,24)	41,9(4,27)	46,0(4,69)	58,3(5,94)	58,8(6,00)	65,1(6,64)	106,7(10,88)	108,0(11,01)	123,5(12,59)
66	34,3(3,50)	34,5(3,52)	36,8(3,75)	48,8(4,98)	49,1(5,01)	52,5(5,35)	93,2(9,50)	93,8(9,57)	102,0(10,40)

В. Колона автомобілів, які рухаються									
	$\alpha=0,5$	$\alpha=0,25$	$\alpha=0$	$\alpha=0,5$	$\alpha=0,25$	$\alpha=0$	$\alpha=0,5$	$\alpha=0,25$	$\alpha=0$
18	48,3(4,93)	50,8(5,18)	52,0(5,30)	68,4(6,98)	72,5(7,39)	74,5(7,60)	137,3(14,00)	146,4(14,93)	151,0(15,40)
24	37,7(3,84)	38,9(3,97)	40,2(4,10)	53,6(5,47)	55,9(5,70)	57,1(5,82)	108,1(11,02)	113,2(11,54)	115,8(11,81)
30	30,8(3,14)	31,6(3,22)	38,0(3,87)	44,0(4,49)	45,4(4,63)	53,3(5,44)	88,9(9,07)	92,3(9,41)	93,8(9,57)
33	28,1(2,87)	29,9(3,05)	36,9(3,76)	40,3(4,11)	42,3(4,31)	52,1(5,31)	81,7(8,33)	84,4(8,61)	90,2(9,20)
36	26,0(2,65)	29,0(2,96)	35,6(3,63)	37,3(3,80)	41,1(4,19)	50,5(5,15)	75,4(7,69)	77,8(7,93)	88,1(8,98)
48	21,6(2,20)	26,8(2,73)	30,8(3,14)	30,2(3,08)	37,9(3,86)	43,5(4,44)	57,9(5,90)	66,2(6,75)	80,3(8,19)
66	23,3(2,38)	23,5(2,40)	28,4(2,90)	32,9(3,35)	33,1(3,38)	40,4(4,12)	50,5(5,15)	59,4(6,06)	69,3(7,07)

Примітка. Проміжні значення еквівалентних навантажень необхідно визначати за інтерполяцією.

Додаток П (обов'язковий)

Методика визначення горизонтального (бічного) тиску ґрунту на берегові опори (фундаменти) від транспортних засобів залізниць і автомобільних доріг

1 У випадку розташування на призмі обвалення рухомого складу залізниць

Горизонтальний (бічний) тиск, кН (тс), слід визначати за формулами:

а) для одноколієних стоянів при симетричному (щодо осі стояна) навантаженні (рис. 1а)

$$F = F_1 + F_2 = 2,7 p_v \tau_n h_1 + p_v \tau_n b (\alpha h - \alpha_1 h_1); \quad (1)$$

б) для багатоколієних стоянів при несиметричному (щодо осі стояна) навантаженні (рис. 1б)

$$F = F_1 + F_2 + F_3 + F_4 = 1,35 p_v \tau_n h_1 + 0,5 p_v \tau_n b (\alpha h - \alpha_1 h_1) + 1,35 p_v \tau_n h_2 + 0,5 p_v \tau_n b_1 (\alpha h - \alpha_2 h_2), \quad (2)$$

Якщо $h_2 = h$, то приймається $\alpha_2 = \alpha$.

Плечі сил F_1, F_2, F_3, F_4 відраховуювані від розглянутого перерізу (на кресленні – підшви фундаменту), слід визначати за формулами:

$$\begin{aligned} Z_1 &= h - \frac{h_1}{2}; \\ Z_2 &= \frac{h^2 \alpha \xi - h_1 \alpha_1 (h_1 \xi_1 + h - h_1)}{h \alpha - h_1 \alpha_1}; \\ Z_3 &= h - \frac{h_2}{2}; \\ Z_4 &= \frac{h^2 \alpha \xi - h_2 \alpha_2 (h_2 \xi_2 + h - h_2)}{h \alpha - h_2 \alpha_2} \end{aligned}$$

де $Z_1 = h - \frac{h_1}{2}$ – тиск розподіленого на довжині шпал (2,70 м) тимчасового вертикального навантаження, кПа (тс/м²);

p_v – рівномірно розподілене навантаження, кН/м (тс/м), від рухомого складу на призмі обвалення (згідно з обов'язковим додатком Л);

h_1, h_2 – висоти, у межах яких площа тиску має перемінну ширину, м;

b – ширина одноколієного стояна або подвоєна найменша відстань від вертикальної осі навантаження до найближчої бічної грані стояна при несиметричному завантаженні, м;

$b_1 = 2,70 + h_2$ – подвоєна відстань від осі колії до точки перетину лінії поширення навантаження з бічною, віддаленої від колії гранню, м, але не більше подвоєної найбільшої відстані від осі колії до бічної грані стояна;

τ_n – коефіцієнт нормативного горизонтального (бічного) тиску ґрунту засипки згідно з 2.6.

Примітка. Для багатоколієного стояна загальний тиск від тимчасового навантаження слід визначати як суму тисків, що вираховуються згідно з формулою (2) для кожної колії окремо при відповідних значеннях b, b_1, h, h_1, h_2 .

Таблиця 1

$h, h_1, h_2.$	$\alpha, \alpha_1, \alpha_2,$	ξ, ξ_1, ξ_2	$h, h_1, h_2.$	$\alpha, \alpha_1, \alpha_2,$	ξ, ξ_1, ξ_2
1	0,85	0,53	16	0,33	0,65
2	0,75	0,55	17	0,32	0,66
3	0,67	0,56	18	0,31	0,66
4	0,61	0,58	19	0,30	0,66
5	0,57	0,59	20	0,29	0,67
6	0,53	0,60	21	0,28	0,67
7	0,49	0,60	22	0,27	0,67
8	0,46	0,61	23	0,27	0,67
9	0,44	0,62	24	0,26	0,68
10	0,42	0,62	25	0,25	0,68
11	0,40	0,63	26	0,25	0,68
12	0,38	0,64	27	0,24	0,68
13	0,37	0,64	28	0,23	0,69
14	0,35	0,64	29	0,23	0,69
15	0,34	0,65	30	0,22	0,69

II У випадку розташування на призмі обвалення колісного навантаження

1 За відсутності перехідних плит від насипу на стоян тиск від транспортних засобів автомобільних доріг на призмі обвалення слід приймати розподіленим на площадках обпирання.

А. У випадку розташування стінки перпендикулярно до напрямку руху тиск від кожного ряду коліс або гусениць розподіляється на площадки обпирання розмірами $c \times b$,

де c – довжина дотикання вздовж осі моста коліс або гусениць розглядуваних навантажень до покриття проїзної частини (рис. 1є), яка приймається, м:

- для коліс візків навантаження АК – 0,2;
- для коліс автомобілів навантаження АБ – відповідно до табл. 10 2.13;
- для колісного навантаження НК – 3,8;

b – ширина, що дорівнює відстані між зовнішніми гранями коліс (для візків навантаження АК, автомобілів навантаження АБ, колісного навантаження НК).

У випадках, якщо зосереджений тиск розподіляється в сторони вздовж розраховуваної стінки, (наприклад, стояни з укисними крилами), його враховують з коефіцієнтом α , що залежить від відношення b/h (де h – висота стінки), згідно з табл. 2.

У стоянах зі зворотними стінками, які розташовані паралельно до осі моста, коефіцієнт α не враховується.

Таблиця 2

b/h	α	b/h	α
0,10	0,327	0,60	0,681
0,12	0,360	0,70	0,710
0,14	0,389	0,80	0,735
0,16	0,414	0,90	0,754
0,18	0,437	1,00	0,772
0,20	0,469	1,20	0,810
0,25	0,505	1,50	0,840
0,30	0,544	2,00	0,875
0,35	0,576	3,00	0,900
0,40	0,602	4,00	0,950
0,50	0,668	Понад 4,00	1,000

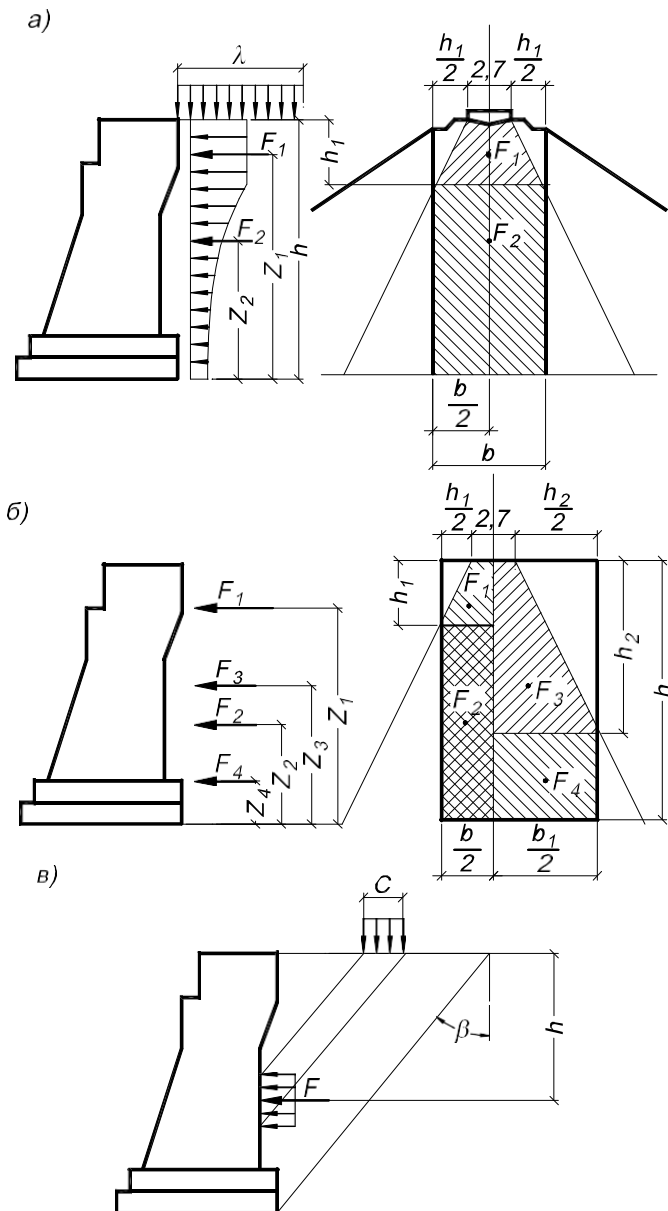


Рисунок 1— Схема завантаження для визначення горизонтального (бічного) тиску ґрунту на берегові опори (стояни):

а – при розташуванні на призмі обвалення рухомого складу залізниць для одноколієних стоянів при симетричному (щодо осі стояна) навантаженні;

б – те ж, для багатоколієних стоянів при несиметричному (щодо осі стояна);

в – при розташуванні на призмі обвалення автомобільного колісного і гусеничного навантажень і стінки, що є перпендикулярною до напрямку руху (С – довжина дотикання уздовж осі моста коліс з покриттям проїзної частини).

Величини коефіцієнтів α , α_1 , α_2 , і ξ , ξ_1 , ξ_2 в залежності від відповідних висот h , h_1 , h_2 слід приймати за табл. 1 .

Б. У випадку розташування стінки паралельно до осі моста тиск від кожного ряду коліс уздовж моста розподіляється на площадки обпирання розмірами $a \times d$,

де a – довжина, приймана для навантажень, м:

АК - $h + 1,5$;

АБ – $h + c$, але не більше бази автомобіля;

НК – 3,8;

h, c – за підпунктом А;

d – ширина розглядуваного колеса.

В усіх випадках довжина a не має перевищувати довжини ділянки розраховуваної стінки.

2 За наявності перехідних плит (від насипу на стоян) обпирання на ґрунт (уздовж осі моста) слід враховувати на половині довжини плити з боку насипу, при цьому тиск необхідно приймати тільки від частини рухомого навантаження, розташованого на цій половині, і вважати його прикладеним посередині довжини обпирання.

Додаток Р (обов'язковий)

Аеродинамічні коефіцієнти

Частина або елементи прогонових будов та опор мостів	Величини аеродинамічного коефіцієнта лобового опору C_w
1. Головні ферми решітчастих прогонових будов балкової й аркової систем:	
а) залізничних з проїздом:	
понизу за наявності на них потягу	2,15
за відсутності потягу	2,55
поверху при відстані між осями ферм від 2 до 4 м відповідно	2,15-2,45
б) автодорожніх	2,80
2. Балкова клітина і мостове полотно проїзної частини прогонових будов:	
а) залізничних	1,85
б) автодорожніх	1,60
3. Прогонові будови з суцільними балками:	
а) залізничні:	
однопутні з проїздом поверху	1,90
два однопутні з проїздом поверху, встановлені на спільних опорах двопутного моста	2,10
однопутні у вигляді замкненої коробки	1,50
однопутні з проїздом понизу	2,25
двопутні з проїздом понизу	2,45
б) автодорожні з проїздом поверху:	
з плоскими головними балками	1,70
з однією коробчатою балкою	1,50
з двома коробчатими балками	1,75
4. Прогони дерев'яних мостів	1,95
5. Залізничний рухомий склад, що знаходиться на прогоновій будові з проїздом:	
а) понизу	1,50
б) поверху	1,80
6. Кам'яні, бетонні та залізобетонні опори мостів:	
а) впоперек моста:	
при прямокутному перерізі	2,10
теж саме, але з обтічниками у носовій і кормовій частинах	1,75
при круглому перерізі	1,40
у вигляді двох круглих стовпів	1,80
б) уздовж моста при прямокутному перерізі	2,10
7. Дерев'яні решітчасті опори мостів:	
а) баштового типу:	
впоперек моста	3,20
уздовж моста	2,40
б) однорядні та здвоєні:	
впоперек моста	2,50
уздовж моста	1,50
8. Сталеві опори:	
а) однорядні:	
впоперек моста	2,50
уздовж моста	1,80

Частина або елементи прогонових будов та опор мостів	Величини аеродинамічного коефіцієнта лобового опору C_w
б) баштові наскрізні за наявності площин (у поперечному напрямку вітру) 2-4	2,10-3,00
9. Перильні огорожі:	
а) в мостах з проїздом поверху для площин:	
не захищених від вітру	1,4
закритих від вітру рухомим потягом	0,8
б) в мостах з проїздом понизу:	
з навітряного боку, не закритого елементами решітчастих ферм	1,4
те ж саме, закритого елементами решітчастих ферм	1,1
те ж саме, закритого елементами решітчастих ферм та рухомим потягом	0,6
<p>Примітка. Для опор, що складаються по висоті з кількох ярусів і мають різні конструктивні форми, вітрове навантаження слід визначати для кожного ярусу окремо з урахуванням відповідного аеродинамічного коефіцієнта.</p>	

Додаток С (ов'язковий)

Льодове навантаження

1 Нормативне навантаження від льоду на опори мостів слід визначати на основі вихідних даних за льодовою ситуацією в районі розташування споруди для періоду з найбільшими льодовими впливами, при цьому період натурних спостережень має бути не менше п'яти років.

Межі міцності льоду необхідно визначати за дослідними даними.

За відсутністю цих даних припускається приймати:

для I району країни:

а) границя міцності льоду на роздроблення (з урахуванням місцевого змінання) R_{zn} :

у початковій стадії льодоходу (при першому переміщенні) – 735 кПа (75тс/м²);

при найвищому рівні льодоходу – 441 кПа (45тс/м²);

б) границя міцності льоду на згин R_{m1} – 70% відповідних значень міцності льоду на роздроблення (за підпунктом „а”);

для інших районів країни – за формулами:

$$R_{zn}=K_n R_{zn1}; \quad (1)$$

$$R_{m1}=0,7R_{zn}; \quad (2)$$

де n – порядковий номер району країни;

K_n – кліматичний коефіцієнт для України, що дорівнює 1,0.

Якщо льодохід починається після проходу по льоду весняних вод, на річках, що промерзають до дна, границю міцності льоду на роздроблення належить приймати за фактичними даними (з урахуванням послаблення льоду в наслідок того, що лід тане), але не менше, ніж величини прийняті для льодоходу при найвищому рівні.

2 Рівнодійну льодового навантаження необхідно прикладати в точці, що розташована нижче розрахункового рівня води на $0,3t$, де t – розрахункова товщина льоду, м, яка дорівнює 0,8 максимальної за зимовий період товщини льоду із забезпеченістю 1 %.

3 Навантаження від крижаних полів, що рухаються, на опори мостів з вертикальною передньою гранню необхідно приймати за найменшим значенням з обумовлених за формулами:

при прорізанні опорю льоду

$$F_1=\psi_1 R_{zn} b t, \text{ кН (мс);} \quad (3)$$

при зупинці крижаного поля опорю

$$\left. \begin{aligned} F_2 &= 1,253v \sqrt{\psi_2 A R_{zn}}, \text{ кН} \\ F_2 &= 0,4vt \sqrt{\psi_2 A R_{zn}}, \text{ мс} \end{aligned} \right\} \quad (4)$$

де ψ_1, ψ_2 – коефіцієнти форми, що визначаються згідно з табл. 1;

R_{zn} – опір льоду роздробленню для районів будівництва, кПа (тс/м²);

b – ширина опори на рівні дії льоду, м;

t – товщина льоду, м;

v – швидкість руху крижаного поля, м/с, визначується за даними натурних спостережень, а при їх відсутності приймається такою, що дорівнює швидкості течії;

A – площа крижаного поля, м², що встановлюється за натурними спостереженнями в місці переходу або поблизу нього.

Таблиця 1

Коефіцієнт	Коефіцієнт форми для опор з носовою частиною, що в плані має форму							
	Многокутника	Прямокутника	Трикутника з кутом загострення в плані, град					
			45	60	75	90	120	150
ψ_1	0,90	1,00	0,54	0,59	0,64	0,69	0,77	1,00
ψ_2	2,4	2,7	0,2	0,5	0,8	1,0	1,3	2,7

За відсутності дослідних даних площу льодового поля припускається приймати $A=1,75l^2$, де l - величина прогону, при ухилах ділянок водної поверхні $i \geq 0,007$

$$\left. \begin{aligned} A &= 1,02tR_{mn} \\ (A &= 10tR_{mn}) \end{aligned} \right\} \quad (5)$$

де R_{mn} - границя міцності льоду на згин у районі будівництва, кПа (тс/м²).

4 При русі крижаного поля під кутом $\varphi \leq 80^\circ$ до осі моста навантаження від льоду на вертикальну грань опори необхідно зменшувати шляхом множення її на $\sin \varphi$.

5 Тиск льоду на опору, що має в зоні дії льоду похилу поверхню, слід визначати:

а) його горизонтальну складову F_x , кН (тс), – за найменшою з величин, отриманих за формулою (3) даного додатка і за формулою

$$F_x = \Psi R_{mn} l^2 \operatorname{tg} \beta \quad , \quad (6)$$

б) вертикальну складову F_z , кН (тс), – за формулою

$$F_z = \frac{F_x}{\operatorname{tg} \beta}; \quad (7)$$

де Ψ – коефіцієнт, який приймається таким, що дорівнює $0,2 b/t$, але не менше 1

β – кут нахилу до горизонту різального ребра опори;

R_{mn} , b , t – приймаються згідно з 1-3.

6 При складній льодовій ситуації в районі проектного мостового переходу в необхідних випадках слід враховувати навантаження від:

- зупиненого при навалі на опору крижаного поля, коли крім бігу води відбувається вплив на поле вітру;
- тиску зажорних мас;
- примерзлого до опори (паль або пальових кушів) крижаного покриття при коливаннях рівня води;
- крижаного покриття при його температурному розширенні і наявності з одного боку опори підтримуваної майни.

Зазначені навантаження необхідно визначати згідно з СНиП 2.06.04.

7 При розташуванні в одному створі вздовж течії ріки двох опор кругового або близького до нього обрису (рис. 1) тиск від прорізування льоду при його першому зрушенні на низову (другу) за течією ріки опору допускається приймати в розмірі $\approx F_1$,

де \approx – коефіцієнт зменшення тиску на низову (другу) опору, що залежить від співвідношення a_0/D (a_0 – відстань між осями опор, D – діаметр опор);

F_1 – тиск від прорізування льоду на верхову (першу) опору (п.3).

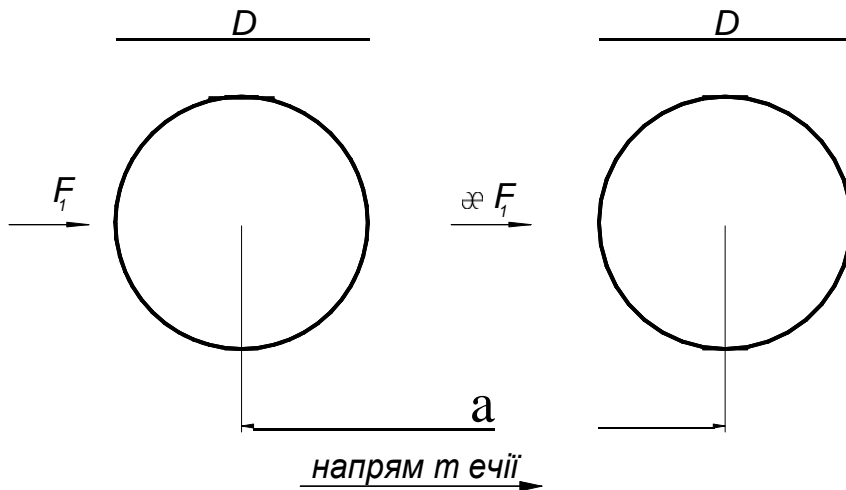


Рисунок 1

Значення коефіцієнту α слід приймати за табл.2

Таблиця 2

a_0/D	1	1,1	1,2	1,3	1,4	1,5	1,6	1,7	1,8
α	0,200	0,204	0,212	0,230	0,280	0,398	0,472	0,542	0,608
a_0/D	1,9	2,0	2,1	2,2	2,3	2,4	2,5	2,6 і більше	
α	0,671	0,730	0,785	0,836	0,884	0,928	0,968	1	

Примітка. Проміжні значення визначаються за інтерполяцією

Додаток Т (обов'язковий)

Втрати попереднього напруження арматури

Фактор, що викликає втрати попереднього напруження	Величини втрат попереднього напруження, МПа
<p>1. Релаксація напруження арматури:</p> <p>а) при механічному способі напруження арматури:</p> <p>дротяної</p> <p>стержневої</p> <p>б) при електротермічному та електротермомеханічному способах напруження стержневої арматури</p>	$\left(0,22 \frac{\sigma_p}{R_{p,ser}} - 0,1\right) \sigma_p$ $0,1 \sigma_p - 20$ $0,03 \sigma_p$ <p>Тут σ_p приймається без урахування втрат, МПа. Якщо обчислені втрати від релаксації напружень виявляються від'ємними, їх слід приймати рівними нулю</p>
<p>2. Температурна різниця при натягуванні на упори (різниця між температурою напруженої арматури в зоні нагрівання і пристрою, що сприймає зусилля напруження під час прогрівання бетону).</p>	<p>Для бетонів класів В20-В40 $-1,25 \Delta t$, класу В45 і вище $-1,0 \Delta t$;</p> <p>де Δt – різниця між температурою арматури, що нагрівається, і нерухомих упорів (поза зоною нагрівання), на які передаються натяжні зусилля, С°.</p> <p>Розрахункове значення Δt за відсутності точних даних слід приймати рівними 65С°.</p> <p>Втрати від температурного перепаду не враховуються, якщо температура стенду дорівнює температурі арматури, що нагрівається, або якщо в процесі термообробки здійснюється натягування напружуваної арматури на величину, яка компенсує втрати від температурного перепаду</p>

<p>3. Деформація анкерів, розташованих біля натяжних пристроїв при натягуванні</p> <p>а) на упори</p> <p>б) на бетон</p>	$\frac{\Delta l}{l} E_p,$ <p>де Δl – обтиснення спресованих шайб, змінання сформованих голівок і т.п., що приймається рівним 2 мм на кожен анкер</p> $\frac{\Delta l_1 + \Delta l_2}{l} E_p$ <p>де Δl_1 – обтиснення шайб під анкерами і змінання бетону під шайбами, що дорівнює 0,5 мм на кожен контакт між шайбами, але не менше 2 мм на кожен анкер, за який виконується натягнення</p> <p>Δl_2 – деформація арматурного елемента відносно анкера, допускається: для анкера стаканного типу, в якому дроти закріплюються сплавом, бетоном, за допомогою металевго конуса або сформованих голівок дротів – 2 мм на анкер; для напружених хомутив – 1 мм на анкер; для конусних анкерів пучків з арматурних канатів класу К-7 – 8 мм на анкер; для стержневих хомутив зі щільно закрученими гайками з шайбами або парних коротких відрізків арматури – загальну величину втрат усіх типів у таких хомутах допускається враховувати в розмірі 98 МПа (1000 кгс/см²);</p> <p>l – довжина арматурного елемента, що натягується, мм;</p> <p>E_p – модуль пружності напружуваної арматури</p>
<p>4. Тертя арматури :</p> <p>а) об стінки закритих і відкритих каналів при натягуванні арматури на бетон</p> <p>б) об огиначний пристрій</p>	$\sigma_p \left(1 - \frac{1}{e^{\omega\chi + \delta\theta}} \right),$ <p>де σ_p – приймається без урахування втрат;</p> <p>e – основа натуральних логарифмів;</p> <p>ω, δ – коефіцієнти, що визначаються відповідно до табл.2 даного додатку;</p> <p>χ – довжина ділянки від натяжного пристрою до розрахункового перерізу, м;</p> <p>θ – сумарний кут повороту осі арматури, рад;</p> $\sigma_p \left(1 - \frac{1}{e^{\delta\theta}} \right),$ <p>де σ_p – приймається без урахування втрат;</p> <p>e – основа натуральних логарифмів;</p> <p>δ – коефіцієнт, що приймається рівним 0,25;</p>

<p>5. Деформація сталевих форм при виготовленні попередньо напружених залізобетонних конструкцій з натягуванням на упори</p>	$\eta \frac{\Delta l}{l} E_s,$ <p>де η – коефіцієнт, який при натягуванні арматури за допомогою домкрату визначається за формулою;</p> $\eta = \frac{n-1}{2n};$ <p>Δl – зближення упорів на лінії дії зусилля попереднього напруження, що визначається з розрахунку деформації форми;</p> <p>l – відстань між зовнішніми гранями упорів;</p> <p>n – число груп арматурних елементів, які натягуються не одночасно;</p> <p>E_s – модуль пружності сталі форм.</p> <p>За відсутності даних про технологію виготовлення і конструкції форм втрати від деформації форм необхідно приймати такими, що дорівнюють 30 МПа.</p>															
<p>6. Повзучість, що швидко налітає при натягуванні на упори для бетону:</p> <p>а) природного твердіння</p> <p>б) підданого тепловій обробці</p>	$40 \frac{\sigma_{bp}}{R_{bp}} \text{ при } \frac{\sigma_{bp}}{R_{bp}} \leq 0,8;$ $32 + 94 \left(\frac{\sigma_{bp}}{R_{bp}} - 0,8 \right) \text{ при } \frac{\sigma_{bp}}{R_{bp}} > 0,8,$ <p>де σ_{bp} – на рівні центрів тяжіння відповідної поздовжньої арматури з урахуванням втрат згідно з поз. 1-5 даної таблиці</p> <p>Втрати вираховуються за формулами поз. 6а даної таблиці з наступним множенням отриманого результату на коефіцієнт, що дорівнює 0,85</p>															
<p>7. Усадка бетону при натягуванні:</p> <p>а) на упори:</p> <p>бетон природного твердіння</p> <p>бетон з тепловою обробкою</p> <p>б) на бетон незалежно від умов твердіння</p>	<table border="1" style="width: 100%; text-align: center;"> <thead> <tr> <th colspan="3">Бетон класів за міцністю на стиснення</th> </tr> <tr> <th>В35 і нижче</th> <th>В40</th> <th>В45 і вище</th> </tr> </thead> <tbody> <tr> <td>40</td> <td>50</td> <td>60</td> </tr> <tr> <td>35</td> <td>40</td> <td>50</td> </tr> <tr> <td>30</td> <td>35</td> <td>40</td> </tr> </tbody> </table>	Бетон класів за міцністю на стиснення			В35 і нижче	В40	В45 і вище	40	50	60	35	40	50	30	35	40
Бетон класів за міцністю на стиснення																
В35 і нижче	В40	В45 і вище														
40	50	60														
35	40	50														
30	35	40														

<p>8. Повзучість бетону</p>	$150\alpha \frac{\sigma_{bp}}{R_{bp}} \text{ при } \frac{\sigma_{bp}}{R_{bp}} \leq 0,75;$ $300\alpha \left(\frac{\sigma_{bp}}{R_{bp}} - 0,375 \right) \text{ при } \frac{\sigma_{bp}}{R_{bp}} > 0,75;$ <p>де σ_{bp} – те ж саме, що і в поз. 6 даної таблиці, але з урахуванням втрат за поз. 1-6; R_{bp} – передатна міцність (див. 3.31); α – коефіцієнт, що дорівнює для бетону: природного твердіння 1,0; підданого тепловій обробці при атмосферному тиску – 0,85;</p>
<p>9.Зминання під витками спіральної або кільцевої арматури, яка намотується на бетон (при діаметрі конструкції d_{ext} до 3 м)</p>	<p style="text-align: center;">$70 - 0,22d_{ext}$</p>
<p>10. Деформація обтискання стиків між блоками для конструкцій, які складаються з блоків</p>	$\frac{n\Delta l}{l} E_s,$ <p>де n – число швів конструкції і оснастки по довжині арматури, що натягується; Δl - обтискання стику, що дорівнює для стиків: заповнених бетоном, – 0,3мм ; клеєних після твердіння клею – 0,0; l - довжина арматури, що натягується, мм. Припускається визначення деформації стиків на основі дослідних даних.</p>

Таблиця 2

Поверхня каналу	Коефіцієнти для визначення втрат від тертя арматури		
	(див.поз.4 табл.1)		
	ω	δ при арматурі у вигляді	
Пучків з високоміцного дроту, арматурних канатів класу К-7, сталевих канатів та гладких стержнів		Стержнів періодичного профілю	
Гладка металева	0,003	0,35	0,40
Бетонна, утворена за допомогою жорсткого каналотворювача (або поліетиленових труб)	0,005	0,55	0,65
Гофрована поліетиленова	0,20	0,20	-

Таблиця 3.

Показник	Величини нормативних деформацій повзучості бетону c_n і усадки ε_{sn} для бетону класів за міцністю на стискування										
	В20	В22,5	В25	В27,5	В30	В35	В40	В45	В50	В55	В60
$c_n \cdot 10^6, \text{МПа}^{-1}$	115	107	100	92	84	75	67	55 ^{*)}	50 ^{*)}	41 ^{**)}	39 ^{**)}
$c_n \cdot 10^6, \text{кгс}^{-1}/\text{см}^2$	11,3	10,9	10,2	9,4	8,6	7,7	6,8	5,6 ^{*)}	5,1 ^{*)}	4,2 ^{**)}	4,0 ^{**)}
$\varepsilon_{sn} \cdot 10^6,$	400	400	400	400	400	400	400	365 ^{*)}	330 ^{*)}	315 ^{**)}	300 ^{**)}
*) При осіданні конуса 1-2 см											
**) При жорсткості суміші 35-30 с.											

Примітка 1. При визначенні c_n і ε_{sn} класи бетону мають відповідати передаточній міцності бетону R_{bp} (див. 3.31).

Примітка 2. Для бетону, підданого тепловоложувальній обробці, значення c_n і ε_{sn} слід зменшити на 10%.

Примітка 3. Зазначені в таблиці 3 величини c_n і ε_{sn} рекомендується уточнювати на підставі фактичних показників або нових вірогідних досліджень.

Додаток У (обов'язковий)

Розрахунок жорстких ланок круглих залізобетонних труб

Жорсткі ланки круглих залізобетонних труб допускається розраховувати на згинальні моменти (без врахування нормальних і поперечних сил), розрахункові значення яких належить визначати за формулою

де r_d — середній радіус ланки, м;

$$M = r_d^2 p (1 - \mu) \delta,$$

p — розрахунковий тиск на ланку, що дорівнює:

- для залізничних труб — $1,3(p_{vp} + p_{vk})$;
- для автодорожніх труб — $1,3 p_{vp} + 1,2 p_{vk}$

p_{vp} — нормативний вертикальний тиск ґрунту насипу, приймається згідно з 2.6;

p_{vk} — нормативний вертикальний тиск від тимчасового вертикального навантаження, приймається згідно з 2.23;

$$\mu = \operatorname{tg}^2(45^\circ - \varphi_n/2),$$

Тут φ_n — нормативний кут внутрішнього тертя ґрунту засипання;

δ — коефіцієнт, прийнятий у залежності від умов обпирання ланки на фундамент або ґрунтову (профільовану) ущільнену подушку відповідно до таблиці 1.

Таблиця 1

Ланка	Умова обпирання	Коефіцієнт δ
Кругла	На ґрунтову (профільовану) при $\alpha \geq 90^\circ$	0,25
	На фундамент (бетонний, залізобетонний) через бетонну подушку при $\alpha \geq 120^\circ$	0,22
Кругла з плоскою п'ятою	На фундамент (бетонний, залізобетонний) або на ґрунтову ущільнену подушку	0,22

Додаток Ф (обов'язковий)

Визначення жорсткості перерізів залізобетонних елементів для розрахунку прогинів та кутів повороту з урахуванням повзучості бетону

1 Жорсткість перерізу

2 попередньо напруженого елемента (суцільного по довжині) при тривалому впливі зусилля попереднього напруження B_p або постійного навантаження B_q^* , прикладених у моменти часу t_i рекомендується визначати за формулою:

$$B^* = \frac{kE_b I_{red}}{1 + \varphi_{lim,i}^*}, \quad (1)$$

де $E_b I_{red}$ - жорсткість приведенного суцільного перерізу елемента;

k – коефіцієнт, що враховує вплив непружних деформацій бетону при короткочасній дії навантаження і дорівнює 0,85;

$\varphi_{lim,i}^* = c_{lim,i} E_{bi}$ – приведена величина граничної характеристики повзучості бетону.

При визначенні прогинів і кутів повороту від дії тимчасового навантаження або короткочасної дії постійного навантаження (у тому числі короткочасного вигину від зусиль попереднього напруження) у формулі (1) значення $\varphi_{lim,i}^*$ слід приймати рівним нулю, а жорсткість B^* замінити на B . Величини $\varphi_{lim,i}^*$ рекомендується обчислювати за формулами

при визначенні жорсткості B_p ,

$$\varphi_{lim,i}^* = \frac{\Phi_{ti}}{\rho n_1 \mu_p}; \quad (2)$$

при визначенні жорсткості B_q^*

$$\varphi_{lim,i}^* = \frac{\varphi_{ti}(1 + \rho n_1 \mu_p) + \Phi_{ti}(\rho - 1)(\rho n_1 \mu_p)^{-1}}{\rho(1 + n_1 \mu_p)}, \quad (3)$$

де Φ_{ti} – функція, що враховує вплив попереднього напруження (обтиснення) бетону при постійному навантаженні на граничну (при $t \rightarrow \infty$) величину зміни попереднього напруження арматури (див. п. 3).

3 **Визначення компонентів для обчислення приведенної характеристики повзучості бетону $\varphi_{lim,i}^*$**

Φ_{ti} – функція, що враховує вплив попереднього напруження (обтиснення) бетону при постійному навантаженні на граничну (при $t \rightarrow \infty$) величину зміни попереднього напруження арматури і визначається за формулою

$$\Phi_{ti} = \frac{1,5\alpha}{1,6 + \alpha} + \frac{\alpha(\sigma_{bi} / R_{b,ser})^3}{(1 + \alpha + \beta)^3}, \quad (4)$$

$$\text{де } \alpha = \xi \varphi_{ti}; \beta = 125 \varphi_{ti} \frac{R_{b,ser}}{E_b}; \xi = \frac{\rho n_1 \mu_p}{1 + \rho n_1 \mu_p};$$

$$\rho = 1 + \frac{A_b}{I_b} y^2 \quad \text{характеристика бетонної частини перерізу;}$$

A_b, I_b – площа і момент інерції бетонної частини перерізу відносно осі, що проходить через центр ваги перерізу;

y – відстань від центра ваги бетонної частини перерізу до центра ваги напружуваної арматури;

n_1 – відношення модулів пружності арматури і бетону (розд. 3);

$\mu_p = \frac{A_p}{A_b}$ – коефіцієнт армування напружуваної арматурою (при площі поперечного перерізу $A_s \geq$

$0,2A_p$ належить приймати $\mu_p = \frac{A_s + A_p}{A_b}$);

$R_{b,ser} E_b$ – розрахунковий опір бетону осьовому стиску (розд. 3) при розрахунку граничного стану другої групи і значення модуля пружності бетону, МПа, згідно з розд.3 (до початку даної стадії), що відповідає передатній міцності бетону R_{bp} ;

$$\frac{\sigma_{bi}}{R_{b,ser}}$$

$R_{b,ser}$ – відносний рівень напруження в бетоні на початку даної стадії Δt ;

$\varphi_{ti} = c_{ti} E_b$ – характеристика лінійної повзучості бетону, що проявилася протягом певної стадії (за час Δt);

c_{ti} – питома деформація повзучості бетону, що відповідає заданому періоду витримування при навантаженні, яку рекомендується визначати за формулами:

при $\Delta t \leq a_m$

$$c_{ti} = \frac{c_{lim,i}}{2} \left(\frac{\Delta t}{a_m} \right)^{1/2}; \quad (5)$$

при $\Delta t > a_m$

$$c_{ti} = c_{lim,i} \frac{\Delta t}{a_m + \Delta t}; \quad (6)$$

де Δt – час, відлічуваний з моменту прикладення навантаження до моменту перевірки, доба;

a_m – параметр, що характеризує швидкість розвитку в часі деформації повзучості бетону і приймається згідно з табл. 1.

Таблиця 1

Приведені характеристики поперечного перерізу елемента, см (відношення площі перерізу елемента до його периметру)	2,5	5,0	7,5	10,0	12,5	15,0	20,0 і більше
Параметри, що характеризують швидкість розвитку деформації повзучості a_m , діб	55	80	110	135	165	190	250

Таблиця 2

Умови роботи конструкції	Характеристика умов роботи конструкції і числові значення відповідних коефіцієнтів						
Передатна міцність бетону на стиск в долях від проектного класу бетону Коефіцієнт ξ_1	- -	0,5 1,70	0,6 1,60	0,7 1,40	0,8 1,25	0,9 1,15	1,0 і більше 1,00
Вік бетону, діб. Коефіцієнт ξ_2	3 і менше 1,0	7 1,0	28 1,0	60 0,8	90 0,7	180 0,6	360 і більше 0,5
Приведені характеристики поперечного перерізу елемента (див. табл. 1), см Коефіцієнт ξ_3	2,5 1,0	5,0 0,85	7,5 0,76	10,0 0,72	12,5 0,69	15,0 0,67	20,0 і більше 0,64
Відносна вологість середовища *, % Коефіцієнт ξ_4	40 і менше 1,33	50 1,25	60 1,15	70 1,00	80 0,85	90 0,70	100 0,51

* Вологість приймається як середня відносна вологість повітря найбільш спекотного місяця згідно зі СНиП 2.01.01. Для масивних елементів ($a_m \geq 20$ см) значення ξ_4 приймається рівним 0,55. Для типових конструкцій припускається приймати $\xi_4=1$.

$c_{lim,i}$ - граничні величини питомих деформацій повзучості бетону:

$$c_{lim,i} = c_n \xi_1 \xi_2 \xi_3 \xi_4 \quad (7)$$

де c_n – нормативне значення деформації повзучості бетону, приймане відповідно до обов'язкового додатку Т; ξ_i – коефіцієнти, наведено в табл. 2.

Додаток Х (обов'язковий)

Коефіцієнти умов роботи канатів

1 Величину коефіцієнта умов роботи m_1 слід приймати

$$m_1 = 0,17 \left(\frac{D}{d} \right)^{0,264} e^{-0,000125 D/d},$$

де $D=2R$;

R – радіус кривої, по якій відгинається на відхилювальному пристрої канат одинарного сукання з дроту діаметром d з тимчасовим опором 1470-1765 МПа (150-180

кгс/мм²); при цьому має дотримуватися умова $\frac{D}{d} \geq 580$ і $m_1 \geq 0,85$;

$m_1 = 1$ при відгині закритих несучих канатів на пристрої, що відхиляє по круговій кривій діаметром D , мм, і дотриманні умов:

$$\frac{D}{d_s} \geq 0,7d_s + 15; \quad 10 \leq d_s \leq 50;$$

$$\frac{D}{d_s} > 52; \quad d_s > 50;$$

d_s , – діаметр каната, мм.

При дії на розтягнутий закритий несучий канат поперечного навантаження q через плоскі сталеві накладки коефіцієнт m_1 необхідно приймати відповідно до таблиці 1.

2 Величину коефіцієнта умов роботи m_1 , при закріпленні канатів у кінцевих анкерах слід приймати:

- при заливанні кінця каната в конічній або циліндричній порожнині корпусу сплавом кольорових металів на довжині не менше 5 діаметрів каната $m_1 = 0,95$;
- при заливанні кінця каната в конічній порожнині корпусу епоксидним компаундом на довжині не менше 4 діаметрів каната – $m_1 = 1$;
- при клинових анкерах, застосуванні алюмінієвих прокладок і заповненні порожнин епоксидним компаундом – $m_1 = 1$;
- в анкері зі сплющуванням кінців круглих дротів, затисненням їх в анкерній плиті і заповненням порожнин епоксидним компаундом з наповнювачем зі сталевго дроби – $m_1 = 1$.

q , МН/м (тс/см)	1(1)	2(2)	4,9 (5)	9,8(10)	14,7 (15)	19,6(20)
Коефіцієнт m_1	1,00	0,99	0,98	0,96	0,93	0,85

Додаток Ц (обов'язковий)

Коефіцієнти для розрахунку стійкості стержнів та балок

Таблиця 1

Гнучкість $\lambda, \lambda_x, \lambda_y,$ λ_{ef}	Коефіцієнти $\varphi, \varphi_c, \varphi_b$ для розрахунку стійкості стержнів та балок із сталі марок 16Д згідно з ГОСТ 6713-75 та Ст3 згідно з ГОСТ 14637-89 та ГОСТ 535-88 при приведеному відносному ексцентриситеті e_{ef}												
	0	0,10	0,25	0,50	0,75	1,00	1,50	2,00	2,50	3,00	3,50	4,00	5,00
0	0,93	0,85	0,79	0,68	0,60(0,58)	0,52(0,50)	0,43(0,41)	0,35	0,30	0,27	0,24	0,21	0,17
10	0,92	0,84	0,78	0,68(0,67)	0,60(0,57)	0,52(0,50)	0,42(0,40)	0,35	0,30	0,26	0,23	0,21	0,17
20	0,90	0,83	0,77(0,76)	0,67(0,66)	0,58(0,56)	0,50(0,49)	0,41(0,40)	0,34	0,29	0,26	0,23	0,21	0,17
30	0,88	0,81	0,76(0,73)	0,65(0,63)	0,56(0,54)	0,49(0,47)	0,40(0,39)	0,33	0,29	0,25	0,22	0,21	0,17
40	0,85	0,79(0,77)	0,73(0,70)	0,63(0,61)	0,54(0,52)	0,47(0,45)	0,39(0,38)	0,32	0,28	0,24	0,22	0,20	0,17
50	0,82(0,80)	0,76(0,73)	0,70(0,65)	0,60(0,57)	0,51(0,49)	0,45(0,43)	0,37(0,36)	0,31	0,27	0,24	0,22	0,20	0,16
60	0,78(0,73)	0,72(0,66)	0,66(0,60)	0,57(0,53)	0,49(0,46)	0,43(0,41)	0,35(0,34)	0,30	0,26	0,23	0,21	0,19	0,16
70	0,74(0,66)	0,67(0,60)	0,62(0,54)	0,54(0,48)	0,46(0,42)	0,41(0,38)	0,34(0,32)	0,29	0,25	0,22	0,20	0,19	0,16
80	0,69(0,60)	0,62(0,54)	0,57(0,49)	0,50(0,43)	0,43(0,39)	0,38(0,36)	0,32(0,31)	0,28	0,24	0,22	0,20	0,19	0,15
90	0,63(0,54)	0,56(0,49)	0,51(0,44)	0,45(0,40)	0,40(0,36)	0,36(0,33)	0,30(0,28)	0,26	0,23	0,21	0,19	0,18	0,15
100	0,56(0,49)	0,49(0,44)	0,45(0,40)	0,41(0,37)	0,37(0,33)	0,33(0,30)	0,29(0,26)	0,25	0,22	0,20	0,19	0,17	0,14
110	0,49(0,44)	0,43(0,40)	0,41(0,37)	0,37(0,34)	0,34(0,31)	0,31(0,29)	0,27(0,25)	0,24	0,21	0,19	0,18	0,17	0,14
120	0,43(0,41)	0,39(0,37)	0,37(0,34)	0,34(0,31)	0,31(0,28)	0,29(0,27)	0,25(0,23)	0,22	0,20	0,18	0,17	0,16	0,13
130	0,38(0,37)	0,35(0,34)	0,33(0,31)	0,31(0,29)	0,29(0,27)	0,26(0,25)	0,23(0,22)	0,21	0,19	0,17	0,16	0,15	0,13
140	0,34	0,31	0,30(0,29)	0,28(0,27)	0,26(0,25)	0,24(0,23)	0,21	0,20	0,18	0,16	0,15	0,14	0,12
150	0,31	0,28	0,27	0,25	0,23	0,22	0,20	0,18	0,16	0,15	0,14	0,14	0,12
160	0,28	0,26	0,24	0,23	0,22	0,21	0,19	0,17	0,15	0,14	0,14	0,13	0,11
170	0,25	0,24	0,22	0,21	0,20	0,19	0,17	0,16	0,15	0,14	0,13	0,12	0,11
180	0,23	0,21	0,20	0,19	0,19	0,18	0,16	0,15	0,14	0,13	0,12	0,11	0,10
190	0,21	0,20	0,19	0,18	0,17	0,17	0,15	0,14	0,13	0,12	0,12	0,11	0,10
200	0,19	0,19	0,18	0,18	0,17	0,16	0,15	0,14	0,13	0,12	0,11	0,11	0,10

Примітка: Для прокатних двотаврів з паралельними гранями полиць та зварних елементів двотаврового та Н-подібного перерізів коефіцієнти $\varphi, \varphi_c, \varphi_b$ згідно з цим додатком застосовуються при власних залишкових напруженнях на крайках полиць не більше, ніж 49 МПа (500 кгс/см²). Для елементів вказаного типу з власними залишковими напруженнями на крайках полиць більше ніж 49 МПа (500 кгс/см²) при розрахунку стійкості в площині полиць приймаються величини коефіцієнтів $\varphi, \varphi_c, \varphi_b$, зазначені в дужках.

Таблиця 2

Гнучкість $\lambda, \lambda_x, \lambda_y,$ λ_{ef}	Коефіцієнти $\varphi, \varphi_c, \varphi_b$ для розрахунку стійкості стержнів та балок із сталі 15ХСНД згідно з ГОСТ 6713-75, 345-10Г2СІД, 345-10Г2СІ, 325-09Г2СД, 325-09Г2С, 295-09Г2Д, 295-09Г2 та 325-14Г2 згідно з ГОСТ 19281-89 при приведеному відносному ексцентриситеті e_{ef}												
	0	0,10	0,25	0,50	0,75	1,00	1,50	2,00	2,50	3,00	3,50	4,00	5,00
0	0,93	0,86	0,78	0,69	0,62	0,54	0,44	0,34	0,28	0,24	0,22	0,20	0,17
10	0,92	0,84	0,77	0,68	0,60	0,52	0,43	0,34	0,28	0,24	0,22	0,20	0,17
20	0,90	0,83	0,76	0,66	0,58	0,51	0,41	0,33	0,28	0,24	0,22	0,20	0,17
30	0,88	0,81	0,73	0,63	0,56(0,55)	0,49(0,48)	0,40(0,39)	0,32	0,27	0,24	0,21	0,19	0,16
40	0,85(0,84)	0,77(0,76)	0,69(0,68)	0,59(0,58)	0,52(0,51)	0,46(0,45)	0,38(0,37)	0,31	0,26	0,23	0,21	0,19	0,16
50	0,80(0,78)	0,72(0,70)	0,64(0,62)	0,54(0,52)	0,48(0,46)	0,43(0,42)	0,36(0,35)	0,30	0,25	0,22	0,21	0,19	0,16
60	0,74(0,71)	0,66(0,63)	0,58(0,56)	0,48(0,46)	0,43(0,41)	0,39(0,38)	0,33(0,32)	0,28	0,25	0,22	0,20	0,18	0,15
70	0,67(0,63)	0,58(0,55)	0,51(0,49)	0,43(0,41)	0,39(0,37)	0,35(0,34)	0,30(0,29)	0,27	0,23	0,21	0,20	0,18	0,15
80	0,58(0,53)	0,50(0,46)	0,45(0,42)	0,38(0,35)	0,35(0,33)	0,32(0,31)	0,27(0,26)	0,25	0,22	0,20	0,18	0,17	0,14
90	0,48(0,43)	0,43(0,39)	0,40(0,37)	0,34(0,31)	0,31(0,29)	0,29(0,28)	0,25(0,24)	0,23	0,21	0,19	0,18	0,16	0,14
100	0,40(0,36)	0,38(0,34)	0,35(0,32)	0,30(0,27)	0,28(0,26)	0,26(0,25)	0,23(0,22)	0,21	0,19	0,18	0,17	0,16	0,13
110	0,35(0,32)	0,33(0,30)	0,31(0,29)	0,27(0,25)	0,25(0,24)	0,23(0,22)	0,21(0,20)	0,20	0,19	0,17	0,16	0,15	0,13
120	0,30(0,28)	0,29(0,27)	0,27(0,26)	0,24(0,23)	0,23(0,22)	0,22(0,21)	0,19(0,18)	0,18	0,17	0,16	0,15	0,14	0,12
130	0,27(0,25)	0,25(0,24)	0,24(0,23)	0,22(0,21)	0,21(0,20)	0,19(0,18)	0,18(0,17)	0,17	0,16	0,15	0,14	0,13	0,12
140	0,24(0,23)	0,23(0,22)	0,22(0,21)	0,20(0,19)	0,19(0,18)	0,18(0,17)	0,17(0,16)	0,16	0,15	0,14	0,13	0,13	0,11
150	0,22	0,21	0,20	0,18	0,17	0,17	0,15	0,14	0,13	0,13	0,12	0,11	0,10
160	0,20	0,19	0,18	0,17	0,16	0,15	0,14	0,14	0,13	0,12	0,12	0,11	0,10
170	0,18	0,17	0,16	0,15	0,14	0,14	0,13	0,12	0,12	0,11	0,11	0,10	0,09
180	0,16	0,16	0,15	0,14	0,13	0,13	0,12	0,12	0,11	0,11	0,10	0,10	0,09
190	0,15	0,14	0,13	0,13	0,12	0,12	0,11	0,10	0,10	0,10	0,09	0,09	0,08
200	0,13	0,13	0,12	0,12	0,11	0,10	0,10	0,09	0,09	0,09	0,08	0,08	0,08

Примітка. Див. примітку до табл.1

Таблиця 3

Гнучкість $\lambda, \lambda_x, \lambda_y,$ λ_{ef}	Коефіцієнти $\varphi, \varphi_c, \varphi_b$ для розрахунку стійкості стержнів та балок із сталі 10ХСНД згідно з ГОСТ 6713-75, 390-14Г2АФД, 390 – 152АФДпс згідно з ГОСТ 19281-89 при приведеному відносному ексцентриситеті e_{ef}												
	0	0,10	0,25	0,50	0,75	1,00	1,50	2,00	2,50	3,00	3,50	4,00	5,00
0	0,93	0,86	0,78	0,70	0,63	0,55	0,45	0,35	0,29	0,25	0,23	0,21	0,18
10	0,92	0,84	0,77	0,68	0,60	0,52	0,43	0,34	0,28	0,24	0,22	0,20	0,17
20	0,90	0,83	0,76	0,66	0,58	0,51	0,41	0,33	0,28	0,24	0,22	0,20	0,17
30	0,88	0,81	0,73	0,63	0,55	0,48	0,39	0,32	0,27	0,24	0,21	0,19	0,16
40	0,84(0,83)	0,76(0,75)	0,68(0,67)	0,58(0,57)	0,51(0,50)	0,45(0,44)	0,37(0,36)	0,31(0,30)	0,26(0,25)	0,23(0,22)	0,21(0,20)	0,19(0,18)	0,16(0,15)
50	0,79(0,77)	0,71(0,69)	0,63(0,61)	0,53(0,51)	0,47(0,45)	0,43(0,41)	0,36(0,34)	0,31(0,29)	0,26(0,24)	0,23(0,21)	0,21(0,20)	0,19(0,18)	0,16(0,15)
60	0,73(0,70)	0,65(0,62)	0,58(0,55)	0,48(0,45)	0,43(0,40)	0,40(0,37)	0,34(0,31)	0,30(0,27)	0,26(0,24)	0,23(0,21)	0,21(0,19)	0,19(0,17)	0,16(0,14)
70	0,63(0,59)	0,55(0,51)	0,49(0,45)	0,41(0,37)	0,39(0,33)	0,36(0,30)	0,31(0,25)	0,29(0,23)	0,25(0,19)	0,23(0,17)	0,21(0,16)	0,19(0,14)	0,16(0,11)
80	0,53(0,49)	0,46(0,42)	0,42(0,38)	0,35(0,31)	0,33(0,29)	0,31(0,27)	0,26(0,22)	0,25(0,21)	0,22(0,18)	0,20(0,16)	0,18(0,14)	0,17(0,13)	0,14(0,10)
90	0,43(0,38)	0,39(0,34)	0,37(0,32)	0,31(0,26)	0,29(0,24)	0,28(0,23)	0,24(0,19)	0,23(0,18)	0,21(0,16)	0,19(0,14)	0,18(0,13)	0,17(0,11)	0,14(0,09)
100	0,35(0,32)	0,33(0,30)	0,31(0,28)	0,26(0,23)	0,25(0,22)	0,24(0,21)	0,21(0,18)	0,20(0,17)	0,19(0,15)	0,19(0,14)	0,18(0,13)	0,17(0,11)	0,14(0,08)
110	0,30(0,27)	0,28(0,25)	0,27(0,24)	0,23(0,20)	0,22(0,19)	0,20(0,17)	0,18(0,15)	0,18(0,15)	0,17(0,14)	0,15(0,12)	0,15(0,11)	0,15(0,10)	0,13(0,08)
120	0,26(0,24)	0,25(0,23)	0,24(0,22)	0,21(0,19)	0,20(0,18)	0,19(0,17)	0,16(0,14)	0,16(0,14)	0,15(0,13)	0,14(0,12)	0,13(0,11)	0,12(0,10)	0,10(0,08)
130	0,23(0,21)	0,22(0,20)	0,21(0,19)	0,19(0,17)	0,18(0,16)	0,17(0,15)	0,15(0,13)	0,15(0,13)	0,14(0,12)	0,13(0,11)	0,12(0,10)	0,11(0,09)	0,10(0,08)
140	0,21(0,20)	0,20(0,19)	0,19(0,18)	0,17(0,16)	0,16(0,15)	0,16(0,15)	0,14(0,13)	0,14(0,13)	0,13(0,12)	0,12(0,11)	0,11(0,10)	0,11(0,09)	0,09(0,08)
150	0,19	0,18	0,17	0,15	0,14	0,14	0,12	0,11	0,10	0,10	0,09	0,08	0,07
160	0,17	0,16	0,15	0,14	0,13	0,12	0,11	0,11	0,10	0,09	0,09	0,08	0,07
170	0,15	0,14	0,13	0,12	0,11	0,11	0,10	0,09	0,09	0,08	0,08	0,07	0,06
180	0,13	0,13	0,12	0,11	0,10	0,10	0,09	0,09	0,08	0,08	0,07	0,07	0,06
190	0,12	0,11	0,10	0,10	0,09	0,09	0,08	0,07	0,07	0,07	0,06	0,06	0,05
200	0,11	0,11	0,10	0,10	0,09	0,08	0,07	0,06	0,06	0,06	0,05	0,06	0,05

Примітка. Див примітку до табл.1.

Коефіцієнти впливу форми перерізу η

Коефіцієнти впливу форми перерізу η при визначенні приведенного відносного ексцентриситету за формулою $e_{ef} = \eta e_{rel}$ слід приймати за дод. 6 СНиП II-23-81, обчислюючи при цьому умовну гнучкість $\bar{\lambda}$ за формулою

$$\bar{\lambda} = \lambda \alpha_R,$$

де α_R – коефіцієнт, що обчислюється за формулою:

$$\alpha_R = \sqrt{\frac{R_y}{E}}$$

Таблиця 4

Марка сталі	Товщина прокату, мм	Значення коефіцієнту α_R
16Д	до 20	0,0324
	21-40	0,0316
	41-60	0,0309
15ХСНД	8-32	0,0378
	33-50	0,0372
10ХСНД	8-40	0,0412
390-14Г2АФД	4-50	0,0415
390-15Г2ФФДпс	4-32	0,0415

Додаток Ю (обов'язковий)

Розрахунок стійкості полиць та стінок елементів, підкріплених ребрами жорсткості

1 Прямокутні ділянки полиць і стінок (далі – пластинки), що розміщені між підкріплювальними по їх контуру ортогональними деталями (ребра жорсткості, полиця для стінки і стінка для полиці), слід розраховувати за стійкістю. При цьому розрахунковими розмірами і параметрами пластинки, що перевіряється, є:

a – довжина пластинки, що дорівнює відстані між осями поперечних ребер жорсткості;

h_{ef} – розрахункова ширина пластинки, що дорівнює:

– за відсутності поздовжніх ребер жорсткості у прокатного або звареного елемента – відстані між осями поясів h_w або осями стінок коробчатого перерізу b_f ;

– те ж, у складеного елемента з болтовими з'єднаннями – відстані між найближчими рисками поясних кутників;

– при наявності поздовжніх ребер жорсткості в зварному або прокатному елементі – відстані від осі пояса (стінки) до осі крайнього поздовжнього ребра жорсткості h_1 та h_n або відстані між осями сусідніх поздовжніх ребер жорсткості h_i ($i = 2; 3; 4; 5...$);

– те ж, у складеного елемента з болтовими з'єднаннями – відстані від осі крайнього ребра жорсткості до найближчої риски поясного кутника h_1 та h_n або відстані між осями сусідніх поздовжніх ребер жорсткості h_i ($i = 2; 3; 4; 5...$);

t – товщина пластинки, що перевіряється;

t_1, b_1 – товщина і розрахункова ширина листа, ортогонального до пластинки, що перевіряється; у розрахункову ширину цього листа в двотавровому перерізі слід включати (у кожную сторону від пластинки, що перевіряється) ділянку листа шириною $\xi_1 t$, але не більше ширини звису, а в коробчатому перерізі – ділянку шириною $1/2 \xi_2 t$, але не більше половини відстані між стінками коробки (тут коефіцієнти ξ_1 і ξ_2 слід визначати згідно з 4.53);

$$\frac{D}{d} > 52; \xi = 1 - \frac{\bar{\sigma}_x}{\sigma_x}; \text{ тут } \sigma_x \text{ і } \bar{\sigma}_x \text{ визначаються згідно з 2;}$$

$$\mu = \frac{a}{h_{ef}}; \gamma = \beta \frac{b_1}{h_{ef}} \left(\frac{t_1}{t} \right)^3; \text{ тут } \beta \text{ – коефіцієнт, який приймається відповідно до табл. 1}$$

Таблиця 1

Характер закріплення стисненого пояса конструкцією проїзної частини	Величина коефіцієнта β
До пояса за допомогою лапчатих болтів прикріплено мостові бруси	0,3
До пояса за допомогою високоміцних шпильок та дерев'яних підкладок прикріплено збірні залізобетонні плити проїзної частини	0,5
Пояс вільний	0,8
До пояса приварено внапуск або встик лист ортотропної плити	2,0
До пояса за допомогою закладних деталей і високоміцних болтів приєднано збірну проїзну частину сталезалізобетонної прогонової будови	1,5
До пояса безперервно по всій довжині прикріплено проїзну частину сталезалізобетонної прогонової будови за допомогою високоміцних болтів та підливання цементно-піщаного розчину	20,0

У випадку, якщо пластинка, що перевіряється, примикає до пакету з двох або більше листів, за t_1 та b_1 приймаються товщина та розрахункова ширина першого листа пакету, який безпосередньо примикає до вказаної пластинки.

2 Розрахунок стійкості пластинок належить виконувати з урахуванням усіх компонентів напруженого стану – $\sigma_x, \sigma_y, \tau_{xy}$.

Напруги $\sigma_x, \sigma_y, \tau_{xy}$ належить обчислювати в припущенні пружної роботи матеріалу за перерізом бруто без врахування коефіцієнтів поздовжнього згину.

Максимальне σ_x і мінімальне $\bar{\sigma}_x$ поздовжні нормальні напруження (додатні при стиску) по подовжніх границях пластинки належить визначати за формулами:

$$\sigma_x = \frac{N}{A} \pm \frac{M_m}{I_x} y_{\max}; \quad \bar{\sigma}_x = \frac{N}{A} \pm \frac{M_m}{I_x} y_{\min} \quad (1)$$

y_{\max}, y_{\min} - максимальна і мінімальна відстані від нейтральної осі до поздовжньої границі пластинки (з урахуванням знака);

M_m – середнє значення згинального моменту в межах відсіку при $\mu \leq 1$; якщо довжина відсіку більше його розрахункової ширини, то M_m слід обчислювати для більш напруженої ділянки довжиною, рівною ширині відсіку; якщо в межах відсіку момент змінює знак, то M_m необхідно обчислювати на ділянці з моментом одного знака.

Середнє дотичне напруження τ_{xy} слід визначати:

при відсутності поздовжніх ребер жорсткості – за формулою

$$\tau_{xy} = \frac{2}{3} \tau_{\max}, \quad (2)$$

$$\text{де } \tau_{\max} = \frac{Q_m S_{\max}}{t I_x}, \quad (3)$$

За їх наявності – за формулою

$$\tau = \frac{\tau_1 + \tau_2}{2}. \quad (4)$$

У формулах (3) і (4):

Q_m – середнє значення поперечної сили в межах відсіку, визначається так само, як M_m ;

τ_1, τ_2 – значення дотичних напружень на поздовжніх границях пластинки, визначаються за формулою (3) при заміні S_{\max} відповідними величинами S .

Поперечне нормальне напруження σ_y (додатнє при стиску), що діє на зовнішню крайку крайньої пластинки, необхідно визначати від рухомого навантаження за формулою

$$\sigma_y = \frac{P}{t} \quad (5)$$

Ре P – розподілений тиск на зовнішню крайку крайньої пластинки, що визначається за обов'язковим додатком Л;

від зосередженого тиску сили F – за формулою

$$\sigma_y = \frac{F}{t l_{ef}}, \quad (6)$$

де l_{ef} – умовна довжина розподілу навантаження.

Умовну довжину розподілу навантаження l_{ef} необхідно визначати:

при передачі навантаження безпосередньо через пояс балки або через рейку і пояс – за формулою

$$l_{ef} = c \cdot \sqrt[3]{\frac{I}{t}}, \quad (7)$$

де c – коефіцієнт, приймається для зварних і прокатних елементів, таким що дорівнює 3,25; для елементів із з'єднанням на високоміцних болтах – 3,75; на звичайних болтах – 4,5;

I – момент інерції поясу балки або сума моментів інерції поясу та рейки;

при передачі навантаження від котку через рейку, дерев'яний лежень і пояс балки умовну довжину l_{ef} слід приймати рівною $2h$ (де h – відстань від поверхні рейки до крайки пластинки), але не більше відстані між сусідніми котками.

Поперечні нормальні напруження σ_y на границі другої і наступної пластинок слід визначати, як правило, за теорією пружності.

Припускається їх визначати:

при навантаженні, розподіленому по всій довжині пластинки, – за формулою

$$\sigma_y = \frac{P}{t} (1 - 3v^2 + 2v^3); \quad (8)$$

при зосередженому навантаженні - за формулою

$$\sigma_y = \frac{2F}{\pi l_{ef}} \left[\operatorname{arctg} \frac{\alpha}{v} - 3v^2 \left(1 - \frac{2}{3}v \right) \operatorname{arctg} \alpha \right] \quad (9)$$

У формулах (8) і (9)

$$\alpha = 0,5 \frac{l_{ef}}{h_w}; v = \frac{h_0}{h_w},$$

де h_0 – частина висоти стінки, яка дорівнює відстані від осі навантаженого поясу в зварних і прокатних балках або від найближчої риски поясного кутника в балках з болтовими з'єднаннями до границі пластинки, що перевіряється;

h_w – повна висота стінки.

3 Критичні напруження $\sigma_{x,cr}$, $\sigma_{y,cr}$, $\tau_{xy,cr}$, $\sigma_{x,cr,ef}$, $\sigma_{y,cr,ef}$, $\tau_{xy,cr,ef}$ слід визначати в припущенні дії тільки одного з розглядуваних напружень σ_x , σ_y або τ_{xy} . Приведені критичні напруження $\sigma_{x,cr,ef}$, $\sigma_{y,cr,ef}$, $\tau_{xy,cr,ef}$ в загальному випадку вираховують у припущенні необмеженої пружності матеріалу на основі теорії стійкості першого роду (біфуркація форм рівноваги) для пластинчастих систем.

Значення наведених в табл. 2, 4–13 параметрів для визначення критичних напружень у пластинках припускається знаходити за лінійною інтерполяцією.

4 Розрахунок стійкості стінки суцільних згинаних елементів, що мають тільки поперечні ребра жорсткості, необхідно виконувати за формулою

$$\sqrt{\left(\frac{\sigma_x}{\omega_1 \sigma_{x,cr}} + \frac{\sigma_y}{\sigma_{y,cr}} \right)^2 + \left(\frac{0,9 \tau_{xy}}{\omega_2 \tau_{xy,cr}} \right)^2} \leq 1, \quad (10)$$

де $\sigma_{x,cr}$, $\sigma_{y,cr}$ – критичні нормальні напруження, відповідно поздовжнє і поперечне;

$\tau_{xy,cr}$ – критичне дотичне напруження;

ω_1 – коефіцієнт, прийманий згідно з табл. 2;

$\omega_2 = 1 + 0,5 \left(\frac{h_w}{200t} - 0,5 \right)$ – коефіцієнт, що вводиться при розрахунку автодорожніх і міських мостів при $h_w/t > 100$.

Таблиця 2

ξ	0	0,5	1,0	1,5	2,0	3,0	4,0
ω	1,00	1,05	1,10	1,15	1,20	1,30	1,40

Критичні напруження $\sigma_{x,cr}$, $\sigma_{y,cr}$, $\tau_{xy,cr}$ слід визначати згідно з формулами табл. 3 в залежності від приведених критичних напружень $\sigma_{x,cr,ef}$, $\sigma_{y,cr,ef}$, $\tau_{xy,cr,ef}$, що вираховуються згідно з 4.1–4.3 цього додатка. При цьому $\tau_{xy,cr}$ визначається за формулами для $\sigma_{x,cr}$ з підстановкою в них співвідношень

$$\sigma_{x,cr} = \frac{\tau_{xy,cr}}{0,6}; \quad \sigma_{x,cr,ef} = \frac{\tau_{xy,cr,ef}}{0,6};$$

Таблиця 3

Сталь з нормативним опором R_{yn} (таб.4.4) МПа	Інтервал величин $\sigma_{x,cr,ef}$ МПа (кгс/см ²)	Формули *) для визначення $\sigma_{x,cr}$ та $\sigma_{y,cr}$
до 250	0-196 (0-2000)	$\sigma_{x,cr} = 0,9\sigma_{x,cr,ef} m$
	196-385 (2000-3921)	$\sigma_{x,cr} = \left[-170,7 \left(\frac{\sigma_{x,cr,ef}}{E} \right)^2 + 0,6375 \frac{\sigma_{x,cr,ef}}{E} + 0,4048 \cdot 10^{-3} \right] Em$
	понад 385 (св. 3921)	$\sigma_{x,cr} = \left(0,03114 \frac{\sigma_{x,cr,ef}}{E} + 0,9419 \cdot 10^{-3} \right) Em$
від 251 до 350	0-207 (0-2111)	$\sigma_{x,cr} = 0,9\sigma_{x,cr,ef} m$
	207-524 (2111-5342)	$\sigma_{x,cr} = \left[-201,2 \left(\frac{\sigma_{x,cr,ef}}{E} \right)^2 + 1,024 \frac{\sigma_{x,cr,ef}}{E} + 0,0795 \cdot 10^{-3} \right] Em$
	понад 524 (понад 5342)	$\sigma_{x,cr} = \left(0,03572 \frac{\sigma_{x,cr,ef}}{E} + 1,290 \cdot 10^{-3} \right) Em$
351 та більше	0-229 (0-2333)	$\sigma_{x,cr} = 0,9\sigma_{x,cr,ef} m$
	229-591 (2333-6024)	$\sigma_{x,cr} = \left[-215,8 \left(\frac{\sigma_{x,cr,ef}}{E} \right)^2 + 1,238 \frac{\sigma_{x,cr,ef}}{E} - 0,1091 \cdot 10^{-3} \right] Em$
	понад 591 (понад 6024)	$\sigma_{x,cr} = \left(0,03677 \frac{\sigma_{x,cr,ef}}{E} + 1,561 \cdot 10^{-3} \right) Em$

*) При визначенні поперечних нормальних критичних напружень в формулах замінюються $\sigma_{x,cr}$ на $\sigma_{y,cr}$ та $\sigma_{x,cr,ef}$ на $\sigma_{y,cr,ef}$. Тут m – коефіцієнт умов роботи, що приймається відповідно до табл. 4.12.

4.1 Приведене критичне поздовжнє нормальне напруження для пластинок стінки згинаного елемента слід вираховувати за формулою

$$\sigma_{x,cr,ef} = 9,05 \cdot 10^{-5} \chi \varepsilon \left(\frac{100t}{h_{ef}} \right)^2 E, \quad (11)$$

е χ – коефіцієнт пружного затиснення стінки, який приймається для елементів з болтовими з'єднаннями таким, що дорівнює 1,4, для зварних елементів – відповідно до табл. 4;

ε – коефіцієнт, що приймається за таблицею 5.

Таблиця 4

γ	0,25	0,50	1,00	2,00	4,00	10,00	Більше 10
χ	1,21	1,33	1,46	1,55	1,60	1,63	1,65

Таблиця 5

ξ	Величини коефіцієнта ε при μ									
	0,4	0,5	0,6	0,67	0,75	0,8	0,9	1,0	1,5	2 і більше
0	8,41	6,25	5,14	4,75	4,36	4,2	4,04	4,0	4,34	4,0
0,67	10,80	8,00	7,10	6,60	6,10	6,00	5,90	5,8	6,10	5,8
0,80	13,30	9,60	8,30	7,70	7,10	6,90	6,70	6,6	7,10	6,6
1,00	15,10	11,00	9,70	9,00	8,40	8,10	7,90	7,8	8,40	7,8
1,33	18,70	14,20	12,90	12,00	11,00	11,20	11,10	11,0	11,50	11,0
2,00	29,10	25,60	24,10	23,90	24,10	24,40	25,60	25,6	24,10	23,9
3,00	54,30	54,50	58,00	53,80	53,80	53,80	53,80	53,8	53,80	53,8
4,00	95,70	95,70	95,70	95,70	95,70	95,70	95,70	95,7	95,70	95,7

4.2 Приведене критичне поперечне нормальне напруження $\sigma_{y,cr,ef}$ для пластинок стінки згинаного елемента слід визначати за формулою

$$\sigma_{y,cr,ef} = 9,05 \cdot 10^{-5} \zeta \chi Z \left(\frac{100t}{a} \right)^2 E \quad (12)$$

де ζ – коефіцієнт, він приймається таким, що дорівнює 1 при навантаженні, розподіленому по всій довжині пластинки, і за табл. 6 – при зосередженому навантаженні;

χ – коефіцієнт пружного затиснення стінки, який приймається відповідно до табл. 7;

z – коефіцієнт, що приймається відповідно до табл. 8

Таблиця 6

μ	Величина коефіцієнта ζ при ρ											
	0,10	0,11	0,12	0,13	0,14	0,15	0,16	0,18	0,20	0,25	0,30	0,35
0,5	1,70	1,67	1,65	1,63	1,61	1,60	1,60	1,60	1,60	1,60	1,60	1,60
0,6	1,98	1,93	1,89	1,85	1,82	1,80	1,79	1,78	1,76	1,72	1,71	1,69
0,7	2,23	2,17	2,11	2,06	2,02	1,98	1,96	1,93	1,89	1,82	1,79	1,76
0,8	2,43	2,35	2,28	2,22	2,17	2,12	2,10	2,05	2,01	1,91	1,86	1,82
0,9	2,61	2,51	2,43	2,36	2,30	2,24	2,21	2,16	2,11	1,98	1,92	1,87
1,0	2,74	2,64	2,55	2,47	2,40	2,34	2,31	2,24	2,17	2,04	1,97	1,91
1,2	2,79	2,68	2,59	2,51	2,43	2,37	2,33	2,26	2,19	2,05	1,98	1,91
1,4	2,84	2,73	2,63	2,54	2,46	2,39	2,35	2,28	2,21	2,05	1,98	1,91
1,5	2,86	2,75	2,65	2,56	2,48	2,41	2,37	2,30	2,22	2,07	1,99	1,91
2,0 і більше	2,86	2,75	2,65	2,55	2,47	2,40	2,36	2,28	2,20	2,05	1,96	1,88

В табл. 6 позначено: $\rho = 1,04 \frac{l_{ef}}{h_{ef}}$

Таблиця 7

γ	Величина коефіцієнта χ при μ					
	0,4	0,6	0,8	1,0	1,5	2,0 і більше
0,25	1,19	1,19	1,20	1,20	1,19	1,18
0,50	1,24	1,29	1,30	1,32	1,32	1,32
1,00	1,28	1,36	1,41	1,47	1,52	1,56
4,00	1,32	1,45	1,57	1,73	1,97	2,21
10 і більше	1,34	1,49	1,65	1,88	2,51	2,95

Таблиця 8

μ	z	μ	z
0,4	4,88	1,2	6,87
0,5	5,12	1,4	7,69
0,6	5,37	1,6	8,69
0,7	5,59	1,8	9,86
0,8	5,80	2,0	11,21
1,0	6,26	2,5 і більше	15,28

4.3 Приведене критичне дотичне напруження $\tau_{xy,cr,ef}$ для пластинок стінок згинаного елемента слід визначати за формулою

$$\tau_{xy,cr,ef} = 0,476 \cdot 10^{-6} \chi \left(1020 + \frac{760}{\mu_1^2} \right) \left(\frac{100t}{d} \right)^2 E, \quad (13)$$

де d – менша сторона відсіку (a або h_{ef});

μ_1 – коефіцієнт, який приймається таким, що дорівнює μ при $a > h_{ef}$ та $1/\mu$ при $a < h_{ef}$;

χ – коефіцієнт пружного затиснення стінки, що приймається рівним одиниці для елементів з болтовими з'єднаннями та згідно з табл. 9 – для зварних елементів.

Таблиця 9

γ	Величина коефіцієнта χ при μ				
	0,5	0,67	1,0	2,0	2,5 і більше
0,25	1,014	1,063	1,166	1,170	1,192
0,50	1,016	1,075	1,214	1,260	1,300
1,00	1,017	1,81	1,252	1,358	1,416
2,00	1,018	1,085	1,275	1,481	1,516
5,00	1,018	1,088	1,292	1,496	1,602
10,0	1,018	1,088	1,298	1,524	1,636
більше 10	1,018	1,089	1,303	1,552	1,680

5 Розрахунок стійкості пластинок стінки суцільних згинаних елементів, що мають поперечні ребра й одне поздовжнє ребро в стиснутій зоні, слід виконувати: першої пластинки – між стиснутим поясом і поздовжнім ребром – за формулою

$$\frac{\sigma_x}{\omega_1 \sigma_{x,cr}} + \frac{\sigma_y}{\sigma_{y,cr}} + \left(\frac{0,9 \tau_{xy}}{\tau_{xy,cr}} \right)^2 \leq 1, \quad (14)$$

де ω_1 – коефіцієнт, прийманий відповідно до табл. 2;

$\sigma_x, \sigma_y, \tau_{xy}$ – напруження, визначувані згідно з 2;

$\sigma_{x,cr}, \sigma_{y,cr}, \tau_{xy,cr}$ – критичні напруження, що визначаються згідно з 4;

другої пластинки – між розтягнутим поясом і поздовжнім ребром – згідно з формулою (10), при цьому $\omega_2=1$.

5.1 Приведене критичне поздовжнє нормальне напруження $\sigma_{x,cr,ef}$ слід приймати згідно з формулою (11), при цьому коефіцієнт пружного затиснення χ слід приймати:

першої пластинки: елементів з болтовими з'єднаннями – $\chi=1,3$; таких же і зварних елементів при об'єднанні з залізобетонною плитою $\chi=1,35$; інших зварних елементів – відповідно до табл. 10;

другої пластинки – $\chi=1$.

Таблиця 10

γ	0,5	1,0	2,0	5,0	10 і більше
χ	1,16	1,22	1,27	1,31	1,35

5.2 Приведене критичне поперечне нормальне напруження $\sigma_{y,cr,ef}$ в першій пластинці слід визначати за формулою

$$\sigma_{y,cr,ef} = 9,05 \cdot 10^{-5} \chi \frac{(1 + \mu^2 i^2)^2}{\mu^2 i^2} \left(\frac{100t}{a} \right)^2 E, \quad (15)$$

де i – коефіцієнт, він приймається таким, що дорівнює 1,0 при $\underline{\mu} = \frac{a}{h_1} \geq 0,7$ та 2,0 при $0,7 > \underline{\mu} > 0,4$;

χ – коефіцієнт пружного затиснення, що приймається відповідно до табл. 11 для елементів, об'єднаних з залізобетонною плитою, та для балок з болтовими з'єднаннями, відповідно до табл. 12 – для зварних балок.

Таблиця 11

μ	0,5	0,8	1,0	1,5	2,0 і більше
χ	1,07	1,18	1,31	1,52	1,62

Таблиця 12

γ	Величина коефіцієнта χ при μ							
	0,5	0,6	0,9	1,0	1,5	2,0	2,5	3,0
2	1,06	1,07	1,13	1,17	1,31	1,32	1,29	1,25
4	1,06	1,07	1,14	1,19	1,38	1,44	1,43	1,39

Приведене критичне поперечне нормальне напруження $\sigma_{y,cr,ef}$ при впливі зосередженого навантаження, якщо чинні напруги визначаються за формулою (6), слід обчислювати згідно з формулою (15) із множенням на коефіцієнт 1,55; якщо при цьому $a > 2h_1 + 2l_{ef}$, то слід приймати

$$\mu = \frac{2h_1 + 2l_{ef}}{h_1}.$$

Приведене критичне поперечне нормальне напруження $\sigma_{y,cr,ef}$ у другій пластинці слід визначати згідно з формулою (12), при цьому слід приймати: $\chi=1$; z – відповідно до табл. 8; ζ – відповідно до табл. 6 при $\rho=0,35$.

5.3 Приведене критичне дотичне напруження $\tau_{xy,cr,ef}$ слід визначати згідно з формулою (13), при цьому для першої пластинки замість коефіцієнта затиснення χ має бути прийнятий коефіцієнт

$$\chi_1 = \frac{1 + \chi}{2},$$

для другої пластинки – $\chi=1$.

6 Розрахунок стійкості пластинок стінки суцільних елементів, що згинаються і які мають поперечні ребра і декілька поздовжніх ребер жорсткості, слід виконувати:

першої пластинки – між поясом і найближчим ребром – згідно з формулою (14) і згідно з формулами (11), (15) і (13) для $\sigma_{x,cr,ef}$, $\sigma_{y,cr,ef}$, $\tau_{xy,cr,ef}$ відповідно;

для наступних стиснутих пластинок – згідно з формулами для першої пластинки, приймаючи коефіцієнт заземлення $\chi = 1$;

для стиснено-розтягнутої пластини – згідно з формулою (10), приймаючи $\omega_1 = 1$, і згідно з формулами (11), (15) і (13) для $\sigma_{x,cr,ef}$, $\sigma_{y,cr,ef}$, $\tau_{xy,cr,ef}$ як для другої пластинки згідно з 5;

Розрахунок стійкості пластинки розтягнутої зони стінки слід виконувати за формулою

$$\sqrt{\frac{\sigma_y}{\sigma_{y,cr}} + \left(\frac{0,9\tau_{xy}}{\tau_{xy,cr}}\right)^2} \leq 1, \tag{16}$$

де $\sigma_{y,cr}$, $\tau_{xy,cr}$ – критичні поперечне нормальне і дотичне напруження, визначувані за $\sigma_{y,cr,ef}$, $\tau_{xy,cr,ef}$ відповідно до вказівок п. 4, при цьому приведені критичні поперечне нормальне напруження $\sigma_{y,cr,ef}$ необхідно визначати за формулою

$$\sigma_{y,cr,ef} = 0,476 \cdot 10^{-6} \delta \left(\frac{100t}{a}\right)^2 E, \tag{17}$$

де δ – коефіцієнт, що приймається відповідно до табл. 13.

Приведене критичне дотичне напруження $\tau_{xy,cr,ef}$, слід визначати: для пластинки, пов'язаною з розтягнутим поясом, – за формулою

$$\tau_{xy,cr,ef} = 0,476 \cdot 10^{-6} \left(1250 + \frac{950}{\mu_1^2}\right) \left(\frac{100t}{d}\right)^2 E; \tag{18}$$

Для проміжної розтягнутої пластини – за формулою

$$\tau_{xy,cr,ef} = 0,476 \cdot 10^{-6} \left(1020 + \frac{760}{\mu_1^2}\right) \left(\frac{100t}{d}\right)^2 E; \tag{19}$$

де d – менша сторона відсіку (a або h_{ef});

μ_1 – коефіцієнт, приймається таким, що дорівнює μ при $a > h_{ef}$ і $1/\mu$ при $a < h_{ef}$.

Таблиця 13

Тип пластинки	Величина коефіцієнта δ при a/h_{ef}							
	0,4	0,5	0,6	0,7	0,8	1,0	1,5	2,0
Що прилягає до розтягнутого поясу	1240	1380	1520	1650	1820	2240	3860	6300
Проміжна	920	970	1020	1060	1100	1190	1530	2130

Примітка: a і h_{ef} слід визначати відповідно до табл. 1

7 Розрахунок стійкості пластинок стінки суцільних елементів, згинаних (балки жорсткості прогонової будови розпірної системи або арки пілона) при стисненні перерізу по всій висоті слід виконувати за формулою

$$\frac{1,1\sigma_x}{\omega_1\sigma_{x,cr}} + \frac{1,1\sigma_y}{\sigma_{y,cr}} + \left(\frac{\tau_{xy}}{\tau_{xy,cr}}\right)^2 \leq 1, \tag{20}$$

де σ_x – максимальне поздовжнє нормальне напруження на границі пластинки від поздовжньої сили N і згинального моменту M_m , прийманого відповідно до п.2.

ω_1 – коефіцієнт, що визначається відповідно до табл. 2;

σ_y, τ_{xy} – поперечне нормальне і середнє дотичне напруження, що вираховуються згідно з п.2;

$\sigma_{x,cr}, \sigma_{y,cr}, \tau_{xy,cr}$ – критичні напруження, що визначаються за $\sigma_{x,cr,ef}, \sigma_{y,cr,ef}, \tau_{xy,cr,ef}$ відповідно до вказівок 4.

При дії на частині висоти перерізу розтягувальних напружень розрахунок слід виконувати як для стінки суцільних згинаних елементів (див. 4-6).

Додаток Я (обов'язковий)

Коефіцієнти для розрахунку на витривалість Ефективні коефіцієнти концентрації напружень β для розрахунку сталевих конструкцій мостів на витривалість

Таблиця 1

Розташування розрахункового перетину та характеристика конструкцій	Коефіцієнт β для марок сталі	
	що мають нормативну міцність за границю текучості менше ніж 300	що мають нормативну міцність за границю текучості 300 і більше МПа
1. По основному металу після дробеметного очищення або з неопрацьованої прокатної поверхні в деталях з прокатними або обробленими фрезеруванням, обстругуванням крайками в перерізах поза звареними швами і болтами	1,0	1,0
2. Те ж, с крайками, обрізаними газовим машинним різанням:		
а) нормальної якості	1,1	1,2
б) чистою (змив-процес, різання з кисневою завісою, киснево-плазменна)	1,0	1,0
3. По основному металу деталей у перерізах:		
а) нетто за сполучними болтами складених елементів, а також біля вільних отворів (рис.1)	1,3	1,5
б) нетто в отворі з поставленим у нього високоміцним болтом, затягнутим на нормативне зусилля (рис.2)	1,1	1,3
в) брутто по першому ряду високоміцних болтів у прикріпленні фасонки до поясів, що не стикуються у даному вузлі суцільних балок і елементами решітчастих ферм (рис.3)	1,3 m_f	1,5 m_f
г) те ж, у прикріпленні до вузла в стику двостінчатих елементів, в яких:		
безпосередньо перекрита частина перерізу ($2 A_v$) становить, %, не менше: 80 загальної площі перерізу, в тому числі при двосторонніх накладках – 60 (рис. 4)	1,4 m_f	1,6 m_f
безпосередньо перекрита частина перерізу ($2 A_v$) становить, %, не менше: 60 загальної площі перерізу, у тому числі при двосторонніх накладках – 40 (див. рис.4)	1,5 m_f	1,7 m_f
д) те ж, у прикріпленні до вузла або в стику з однобічними накладками двостінчатих елементів, у яких безпосередньо перекрита частина перерізу ($2 A_v$) становить (рис. 5), % загальної площі перерізу 60 і більше	1,6 m_f	1,8 m_f

Розташування розрахункового перетину та характеристика конструкцій	Коефіцієнт β для марок сталі	
	що мають нормативну міцність за границею текучості менше ніж 300	що мають нормативну міцність за границею текучості 300 і більше МПа
менше 60 е) те ж, у прикріпленні до вузла або в стику з однобічними накладками одностінчатих елементів (рис. 6)	1,7 m_f 2,2 m_f	1,9 m_f 2,5 m_f
4. По основному металу деталей у перерізі по границі неопрацьованого стикового шва з підсиленням, що має плавний перехід (при стикуванні листів однакової товщини і ширини)	1,5	1,8
5. По основному металу деталей у перерізі по зоні переходу до стикового шва, обробленого в цьому місці абразивним кругом або фрезою при стикуванні листів:		
а) однакової товщини і ширини	1,0	1,0
б) різної ширини в перерізі за більш вузьким листом	1,2	1,4
в) різної товщини в перерізі за більш тонким листом	1,3	1,5
г) різної товщини і ширини в перерізі за листом з меншою площею	1,6	1,9
6. По основному металу елемента, що закріплюється внапуск, у перерізі по границі лобового кутового шва:		
а) без механічної обробки цього шва при відношенні його катетів $b : a \geq 2$ (при напрямку більшого катета b уздовж зусилля)	2,3	3,2
б) те ж, при відношенні катетів $b : a = 1,5$	2,7	3,7
в) при механічній обробці цього шва і відношенні катетів $b : a \geq 2$	1,2	1,4
г) те ж, при відношенні катетів $b : a = 1,5$	1,6	1,9
7. По основному металу елемента, що прикріплюється вперепуск фланговими кутовими швами, у перерізах по кінцях цих швів незалежно від їхньої обробки	3,4	4,4
8. По основному металу розтягнутих поясів балок і елементів ферм у перерізі по границі поперечного кутового шва, що прикріплює діафрагму або ребро жорсткості:		
а) без механічної обробки шва, але при наявності плавного переходу від шва до основного металу при зварюванні:		
ручному	1,6	1,8
напівавтоматичному під флюсом	1,3	1,5
б) при механічній обробці шва фрезою	1,0	1,1
9. Переріз складених елементів з листів, з'єднаних безперервними поздовжніми швами, звареними автоматом, при дії зусилля уздовж осі шва	1,0	1,0

Розташування розрахункового перетину та характеристика конструкцій	Коефіцієнт β для марок сталі	
	що мають нормативну міцність за границею текучості менше ніж 300	що мають нормативну міцність за границею текучості 300 і більше МПа
<p>10. По основному металу елементів у місцях, де обриваються деталі:</p> <p>а) фасонки, що приварюються встик до крайок поясів балок ферм або втавр до стінок і поясів балок, а також до елементів ферм, при плавній криволінійній формі і механічній обробці переходу фасонки до пояса, при повному проплавленні товщини фасонки</p> <p>б) обидва пояси на стінці двотаврового перерізу за умови поступового зменшення до місця обриву ширини і товщини пояса, приєднання стінки до поясів на кінцевій ділянці з повним проплавленням і механічною обробкою переходу поясів до стінки</p> <p>в) один лист пакета пояса зварної балки при зменшенні до місця обриву товщини з ухилом не крутіше 1:8 і ширини листа зі зведенням її нанівець з ухилом не крутіше 1:4 і з механічною обробкою кінців швів</p> <p>г) накладна деталь для посилення послабленого отворами перерізу елемента (компенсатор послаблення) при симетричному зменшенні її ширини зі зведенням нанівець з ухилом не крутіше 1:1 і з механічною обробкою кінців швів</p>	<p>1,2</p> <p>1,3</p> <p>1,2</p> <p>1,2</p>	<p>1,4</p> <p>1,6</p> <p>1,4</p> <p>1,4</p>
<p>11. По основному металу елементів проїзної частини в перерізах за крайнім рядом високоміцних болтів у прикріпленні:</p> <p>а) діагоналі поздовжніх в'язей до нижнього пояса поздовжньої балки, а також „рибки" до нижнього пояса поперечної балки</p> <p>б) фасонки горизонтальної діафрагми до нижнього пояса поздовжньої балки</p> <p>в) „рибки" до верхнього пояса поздовжньої балки</p>	<p>1,1</p> <p>1,3</p> <p>1,6</p>	<p>1,3</p> <p>1,5</p> <p>1,8</p>
<p>12. По осі стикового шва з повним проплавленням кореня шва:</p> <p>а) при автоматичному і напівавтоматичному зварюванні під флюсом і ручному зварюванні з контролем за допомогою ультразвукової дефектоскопії (УЗД)</p> <p>б) те ж без контролю УЗД</p>	<p>1,0</p> <p>1,2</p>	<p>1,0</p> <p>1,4</p>
<p>13. За розрахунковим перерізом кутового шва:</p> <p>а) лобового шва, виконаного зварюванням:</p> <p> ручним</p> <p> автоматичним і напівавтоматичним під флюсом</p> <p>б) флангового шва</p>	<p>2,3</p> <p>1,9</p> <p>3,4</p>	<p>3,2</p> <p>2,4</p> <p>4,4</p>

Розташування розрахункового перетину та характеристика конструкцій	Коефіцієнт β для марок сталі	
	що мають нормативну міцність за границею текучості менше ніж 300	що мають нормативну міцність за границею текучості 300 і більше МПа
в) поздовжнього з'єднувального шва складеного елемента на ділянці його прикріплення до вузла при безпосередньому перекритті стиковими накладками або вузловими фасонками лише частини перерізу	1,5	1,7
г) поздовжнього поясного шва балки	1,7	1,9
14. По основному металу листа настилу ортотропної плити в зоні переходу до монтажного стикового шва, виконаного однобічним автоматичним зварюванням під флюсом:		
а) з накладенням першого шару ручним зварюванням на флюсомідній підкладці без механічної обробки підсилення	2,4	2,7
б) те ж, із механічною обробкою підсилення зі зворотної сторони стику	1,6	1,8
в) на склотканево-мідній підкладці із застосуванням гранульованої металохімічної присадки без механічної обробки підсилення	1,5	1,65
15. По основному металу листа настилу ортотропної плити в зоні переходу до стельового кутового шва його монтажного з'єднання з поясом головної балки або ферми перепуском:		
а) виконаному ручним зварюванням	6,4	7,1
б) те ж, із застосуванням монтажної смугової вставки, що приварюється встик до крайок ортотропних плит, що прикріплюються перепуском до поясу балки	3,8	4,2
16. По основному металу листа настилу ортотропної плити в зоні переходу до його монтажного стикового з'єднання з поясом головної балки або ферми, виконаному однобічним автоматичним зварюванням під флюсом		
а) з накладенням першого шару ручним зварюванням на флюсомідній підкладці з механічною обробкою підсилення зі зворотнього боку стику при однаковій товщині зі стиковуваними листами	1,6	1,8
б) теж, при різній товщині литствів, що стикуються	1,8	2,0
в) на склотканево-мідній підкладці із застосуванням металевохімічної присадки, без механічної обробки підсилення при однаковій товщині стикованих листів	1,5	1,65
г) те ж, при різній товщині стиковуваних листів	1,7	1,9
17. По основному металу в зоні вузла перетинання поздовжнього ребра ортотропної плити з поперечним в одноярусній ортотропній плиті:		
а) поздовжнє ребро проходить через V-подібний виріз з викружками на кінці радіусом 15-20 мм у стінці поперечного ребра і приварене до неї з однієї сторони двома кутовими швами	2,2	2,4

Розташування розрахункового перетину та характеристика конструкцій	Коефіцієнт β для марок сталі	
	що мають нормативну міцність за границею текучості менше ніж 300	що мають нормативну міцність за границею текучості 300 і більше МПа
б) поздовжнє ребро проходить через виріз у стінці поперечного ребра й в опорній пластинці і приварено до неї кутовими швами	1,3	1,5
18. Те ж, у двох'ярусній ортотропній плиті		
а) таврове поздовжнє ребро з'єднується з поперечними високоміцними болтами через отвори, просвердлені в полиці поздовжнього і поясі поперечного ребер	1,2	1,3
б) таврове поздовжнє ребро з'єднується з поперечними спеціальними притисками	1,1	1,2
19. По основному металу листа настилу і поздовжніх ребер ортотропної плити по границі швів у зоні суцільнозварного монтажного поперечного стику ортотропної плити		
а) при суміщених в одному перерізі стиках листа настилу та поздовжніх ребер без механічної обробки підсилення швів	2,2	2,5
б) з рознесеними від стику листа настилу стиками поздовжніх ребер без механічної обробки підсилення настилу стиками поздовжнього ребра, без механічної обробки підсилення швів	2,2	2,4
в) з рознесеними від стику листа настилу обробленими стиками поздовжнього ребра, з механічною обробкою підсилення зі зворотнього боку стику листа настилу	2,1	2,3
20. Те ж, у комбінованому стику – зварного листа настилу, болтовому в ребрах:		
а) із влаштуванням прямокутних округлених вирізів у поздовжніх ребрах, без повного проплавлення їхніх кінцевих ділянок, без механічної обробки підсилення стикового шва листа настилу	2,8	3,1
б) із влаштуванням їхніх кінцевих ділянок, з механічною обробкою підсилення шва з оброблених напівкруглих викружок у поздовжніх ребрах, з повним проплавленням зворотнього боку настилу	2,1	2,3
в) з обривом поздовжніх ребер поблизу стику листа настилу і постановкою вставки між їхніми торцями, без механічної обробки підсилення стикового шва листа настилу	1,9	2,1

Примітка 1. m_f – коефіцієнт, що враховує вплив зсувів по контактах з'єднаних елементів та приймається за табл.3 в залежності від числа поперечних рядів болтів n у з'єднанні.

Примітка 2. Параметр l визначають:

- числом поперечних рядів болтів в прикріпленні даного елемента до фасонки або стикової накладки, якщо цей елемент обривається в даному вузлі згідно з табл.1 (п.3, г, д, е);
- загальним числом поперечних рядів болтів в прикріпленні фасонки до неперервного елемента (з, в).

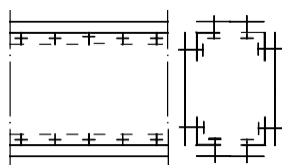


Рисунок 1 – Розташування розрахункового перерізу А-А, що перевіряється на витривалість за основним металом в перерізах нетто за з'єднувальними болтами складових елементів, а також біля вільного отвору.

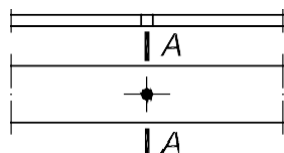


Рисунок 2 – Розташування розрахункового перерізу А-А, що перевіряється на витривалість за основним металом в перерізах нетто в отворі з вставленим у нього високоміцним болтом, затягнутим нормативним зусиллям.

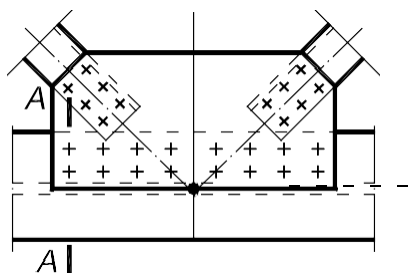
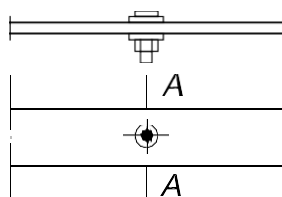


Рисунок 3 – Розташування розрахункового перерізу А-А, що перевіряється на витривалість за основним металом у перерізі бруто за першим рядом високоміцних болтів у прикріпленні фасонки до нестиківаних в даному вузлі пояса суцільних балок і елементів решітчастих ферм.

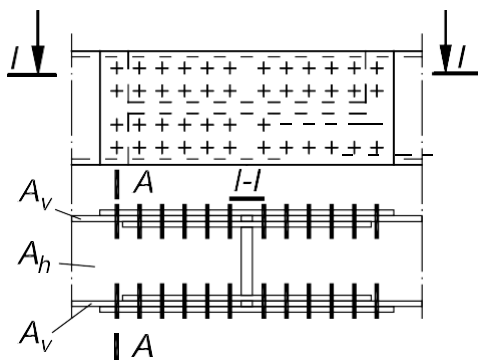


Рисунок 4 – Розташування розрахункового перерізу А-А, що перевіряється на витривалість за основним металом в перерізі бруто за першим рядом високоміцних болтів в прикріпленні до вузла або в стику двостінчатих елементів

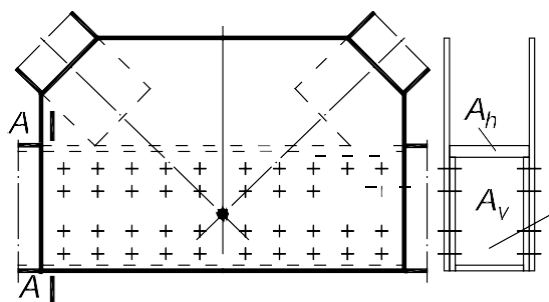


Рисунок 5 – Розташування розрахункового перерізу, що перевіряється на витривалість А-А за основним металом в перерізі бруто за першим рядом високоміцних болтів в прикріпленні до вузла або в стику двостінчатих елементів з однобічними накладками

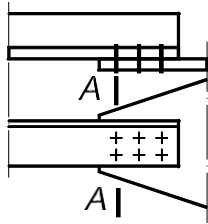


Рисунок 6 – Розташування розрахункового перерізу, що перевіряється на витривалість А-А за основним металом в перерізі бруто за першим рядом високоміцних болтів в прикріпленням до вузла або в стику одностінчатих елементів з односторонніми накладками

Ефективні коефіцієнти концентрації напружень β_s для розрахунку на витривалість сталевих канатів висячих, вантових та попередньо напружених сталевих прогонових будов

Таблиця 2

	Прилади, що закріплюють або відхиляють канати	Коефіцієнт β_s
1	Анкера клинового типу	1,1
2	Анкера з заливкою кінця канату в конічні або циліндричні порожнини корпусу сплавом кольорових металів або епоксидним компаундом	1,3
3	Анкера зі сплюсненням кінців круглих дротів, затисненням їх у анкерній плиті та заповненням порожнин епоксидним компаундом з наповнювачем зі сталевого дробу	1,1
4	Прилади, що відхиляють канат, у тому числі стяжки та стиски, які мають кругове окреслення ложа, скруглення радіусом 5 мм у торців (у місці виходу каната) та скорочену на 40 мм (порівняно з довжиною ложа) притискальну накладку: при безпосередньому контакті каната зі сталевим ложем та поперечним тиском $q = \frac{N}{r} \leq 1 \text{ МН/м (1 тс/см)}$ при контакті каната зі сталевим ложем через м'яку прокладку товщиною $t \geq 1$ мм та поперечним тиском $q = \frac{N}{r} \leq 2 \text{ МН/м (2 тс/см)}$	1,2 1,2
5	Хомути підвісок; стяжі та стиски без відхилення каната при поперечному тиску: $q \leq 1 \text{ МН/м (1 тс/см)}$ та безпосередньому контакті з канатом $q \leq 2 \text{ МН/м (2 тс/см)}$ та контакті з канатом через м'яку прокладку товщиною $t \geq 1$ мм	1,1 1,1

Позначення:

N – зусилля в канаті, МН (тс)

r – радіус, м (см), кривої згину канатів у відхилювальному приладі.

Таблиця 3

n	1-3	4-6	7-8	9-10	11-15	16 і більше
m_f	1,00	1,05	1,12	1,16	1,20	1,23

Додаток D (інформаційний) Оцінка витривалості сталевих конструкцій

1 Основа

1.1 Методика розрахунків витривалості, що надається в цьому додатку, може бути застосовувана у всіх випадках одночасно з розрахунками згідно з ДБН В.2.3-14 (4.55.), із застосуванням ефективних коефіцієнтів концентрації напружень β , які наведено в обов'язковому додатку Я. В разі отримання розходження у розрахунках кінцевий результат слід приймати за методикою, що дає більш достовірний результат.

1.2 Запропонована у цьому додатку методика має бути застосована у всіх випадках, для елементів, вузлів та з'єднань, які не охоплені додатком Я ДБН В.2.3-14.

1.3 Методику побудовано на основі мостових норм США та проекту європейських норм.

2 Навантаження

2.1 Оцінка витривалості побудовано на тому принципі, що тільки важкі транспортні засоби викликають небезпечний для конструкції амплітуду напружень, яка призводить до появи тріщин втомленості. Напруження від постійних навантажень не враховуються. При підрахунках оцінюється вплив лише одного транспортного засобу (тандема АК) незалежно від кількості смуг руху на мосту. Одночасне завантаження двох або більше смуг руху не розглядається.

2.2 Тандем з тиском на вісь $P_n = 15$ тс має планові відбитки коліс 20x60 см.

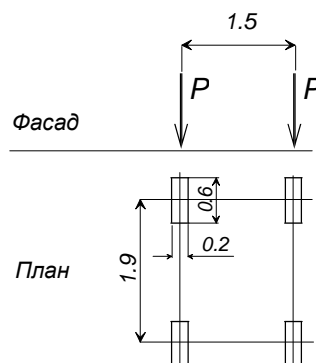


Рисунок 1 – Схема навантаження для розрахунків витривалості

Розрахунковий тиск на вісь P_f

має бути прийнятий за формулою

$$P_f = P_n \cdot \gamma_s \cdot \gamma_f \cdot (1 + \mu); \quad (1)$$

де

P_n – нормативний тиск на вісь;

γ_s – коефіцієнт ймовірності безпосереднього впливу колеса, рівний:

- 0,5 – для розрахунку елементів, які зазнають безпосередній вплив коліс тандему (елементи ортотропних плит і т.п.);
- 1,0 – для інших елементів та деформаційних швів.

γ_f – коефіцієнт надійності за навантаженням; приймається рівним 1,0, якщо не обумовлено інше;

$1 + \mu$ = динамічний коефіцієнт, рівний:

- 1,0 – для загальних розрахунків;
- 1,15 – для розрахунків елементів проїзної частини;
- 2,0 – для розрахунків деформаційних швів.

3 Підрахунок кількості циклів навантажень

3.1 Кількість циклів розмаху змінних напружень визначається на основі підрахунку числа проходів тандема по мосту на протязі проектного терміну служби.

3.2. Загальне число циклів N від проходів тандема в одному напрямку по мосту на протязі проектного терміну служби підраховується за формулою (2)

$$N = n_D \cdot n_Y \cdot n_C \cdot n_T \cdot 1 \cdot 10^8, \quad (2)$$

n_D – кількість днів у році ,

n_Y – проектний термін служби моста в роках ;

n_C - кількість циклів від одного проходу візка;

n_T – середня денна кількість візків, що проходять в одному напрямку по одній смугі моста

Проектний термін служби моста n_Y або його елементу має бути визначений у технічному завданні, якщо ці значення не вказані в ДБН В.2.3-14.

3.3 Кількість циклів від одного проходу візка n_C має прийматися у відповідності з таблицею 1:

Таблиця 1

№	Характерна деталь моста	Кількість циклів від одного проходу візка n_C
1	У всіх випадках, крім перелічених нижче	1,0
2	Елементи моста в яких кількість циклів подвоюється від одного проходу тандему	2,0
3	Елементи деформаційних швів	2,0

3.4 Середня денна кількість візків, що проходять в одному напрямку по одній смугі мосту n_T вираховується за формулою

$$n_T = n_{TB} \cdot k_1 \cdot k_2, \quad (3)$$

де n_{TB} - середня денна кількість візків, що проходить в одному напрямку по мосту. Дорівнює фізичному ліміту кількості авт, що можуть пройти по одній смугі у день, тобто 20000 штук.

k_1 - враховує склад важких авто у загальному транспортному потоці. Якщо нема статистичних

даних і не передбачене інше, коефіцієнт слід приймати рівним:

- 0,20 - для міських та замських мостів на магістралях $\leq 20\%$
- 0,15 - для мостів на інших дорогах $\leq 15\%$
- 0,10 - для інших міських мостів $\leq 10\%$

k_2 - коефіцієнт, який враховує кількість смуг в одному напрямку ¹⁾:

- 1,0 - при одній смугі
- 0,85 - при 2 смугах
- 0,80 - при 3 і більше смугах

¹⁾ Підрахунки проводяться тільки для однієї смуги, а не для всіх смуг в одному напрямку. Це прийнято тому, що важкий транспорт, як правило, рухається в одній правій смугі. Крім того, при збільшенні ширини моста, вірогідність впливу важкої машини зменшується.

Приклад:

Встановити кількість циклів для оцінки витривалості вузла приєднання ванта Московського моста через Дніпро в Києві, за термін 75 років. Міст має три смуги руху в одному напрямку.

Для умов Києва за даними транспортного відділу АО «КІЇВПРОЕКТ» за 1998 рік наближена кількість вантажівок та автобусів, що проходять за добу в одному напрямі по Московському мосту через Дніпро, становить близько 3000 авт.

Вантажівок з тиском на вісь 10 т,	300 штук
Автобусів з тиском на вісь 10 т	350 штук
Всього, з тиском на вісь 10 т	650 штук

Виходячи з наведеного, при трьох смугах руху в одному напрямі $k_2 = 0,8$; кількості циклів за один прохід $nC = 1$; коефіцієнт k_1 становить: $k_1 = 650/20000 = 0,0325$, а кількість розрахункових циклів:

$$N = 365 \cdot 75 \cdot 1 \cdot 20000 \cdot 0,8 \cdot 0,0325 = 14235000 \text{ циклів.}$$

Розрахункова кількість циклів проїзду важких машин за 75 років становитиме приблизно 15 млн.

4 Оцінка витривалості

4.1 Оцінка витривалості виконується за формулою (4):

$$\Delta\sigma = \frac{\Delta\sigma_{R,n}}{\gamma_{fM}}, \quad (4)$$

де

- $\Delta\sigma$ – розрахунковий розмах чинних напружень від навантаження згідно з 2.2;

$\Delta\sigma_{R,n}$ - поріг витривалості в залежності від кількості циклів навантаження і конструкції, що перевіряється;

- $\Delta\sigma_C$ - поріг витривалості при 2 млн. циклів в МПа – табличні значення, названі категоріями;

γ_{fM} - коефіцієнт надійності оцінки порога витривалості:

$\gamma_{fM} = 0,85$ – для елементів, руйнація яких не призведе до руйнації мосту;

$\gamma_{fM} = 1,0$ – для ключових елементів.

4.2 Розмах напружень незалежно від їх знаку і марки сталі, дозволеної для мостів, вираховується як різниця між найбільшими та найменшими значеннями напружень, знайденими при лінійному аналізі (п.2.1)

$$\Delta\sigma = \sigma_{\max} - \sigma_{\min}. \quad (5)$$

4.3 Поріг витривалості $\Delta\sigma_{R,n}$ вираховують, базуючись на табличних значеннях порогів витривалості $\Delta\sigma_C$ для порогів 2 млн. циклів для різних конструкцій.

4.3.1 При числі циклів менше 5 млн. відповідний поріг витривалості $\Delta\sigma_{R,n}$ обчислюється за формулою

$$\Delta\sigma_{R,n} = \frac{\Delta\sigma_C}{\sqrt[3]{N_i / 2000000}}. \quad (6)$$

4.3.2 Поріг витривалості при 5 млн. циклів $\Delta\sigma_{R,5} = \Delta\sigma$ обчислюється за формулою

$$\Delta\sigma_D = \frac{\Delta\sigma_C}{\sqrt[3]{\frac{5000000}{2000000}}} = 0,737 \Delta\sigma_C. \quad (7)$$

4.3.3 При числі циклів більше 5 млн. відповідний поріг витривалості обчислюється за формулою:

$$\Delta\sigma_{R,n} = \frac{\Delta\sigma_D}{\sqrt[3]{N_i / 5000000}} = \frac{0,737 \Delta\sigma_C}{\sqrt[3]{N_i / 5000000}}, \quad (8)$$

5 Категорії деталей

5.1 Значення порогів витривалості $\Delta\sigma_c$ (в МПа) названо категоріями.

5.2 Категорії в залежності від виду деталей надаються у нижче перерахованих таблицях.

Таблиця 1. Деталі без зварювання	3 сторінки
Таблиця 2. Складні зварні перерізи	2 сторінки
Таблиця 3. Поперечні стикові шви	2 сторінки
Таблиця 4. Зварні кріплення елементів з навантаженими швами	2 сторінки
Таблиця 5. Зварні кріплення навантажених елементів	4 сторінки
Таблиця 6. Перерізи з пустотами	2 сторінки
Таблиця 7. Стикі решітчастих балок	2 сторінки
Таблиця 8. Ортотропні плити для залізничних мостів (закриті ребра)	2 сторінки
Таблиця 9. Ортотропні плити для залізничних мостів (відкриті ребра)	1 сторінка

Наведені таблиці складено на основі таблиць Єврокодів. Крім цих таблиць ще надається Таблиця 10, що побудована на основі норм США, що доповнює подані таблиці і стосується витривалості ортотропних плит для автодорожніх мостів.

Таблиця 10. Ортотропні плити для автодорожніх мостів	3 сторінки
--	------------

6 Спрощена процедура оцінки витривалості

6.2 Для швидкої оцінки витривалості слід скористатися з графіком (рис.2). Цей графік побудований на основі формул (6)-(8). Він має логарифмічні шкали напружень і кількості циклів. Після визначення категорії деталі за таблицями витривалості і знаючи кількість циклів навантаження, користуючись графіком, можна визначити поріг витривалості для деталі.

6.3 Наприклад, клас деталі 71, а число циклів навантаження – 50 млн; потрібно визначити поріг витривалості при 50 млн. циклів. Підіймаємося по ординаті 50 млн. до перетину з лінією категорії 71. Далі знаходимо значення порогу витривалості по осі напружень – 33 МПа.

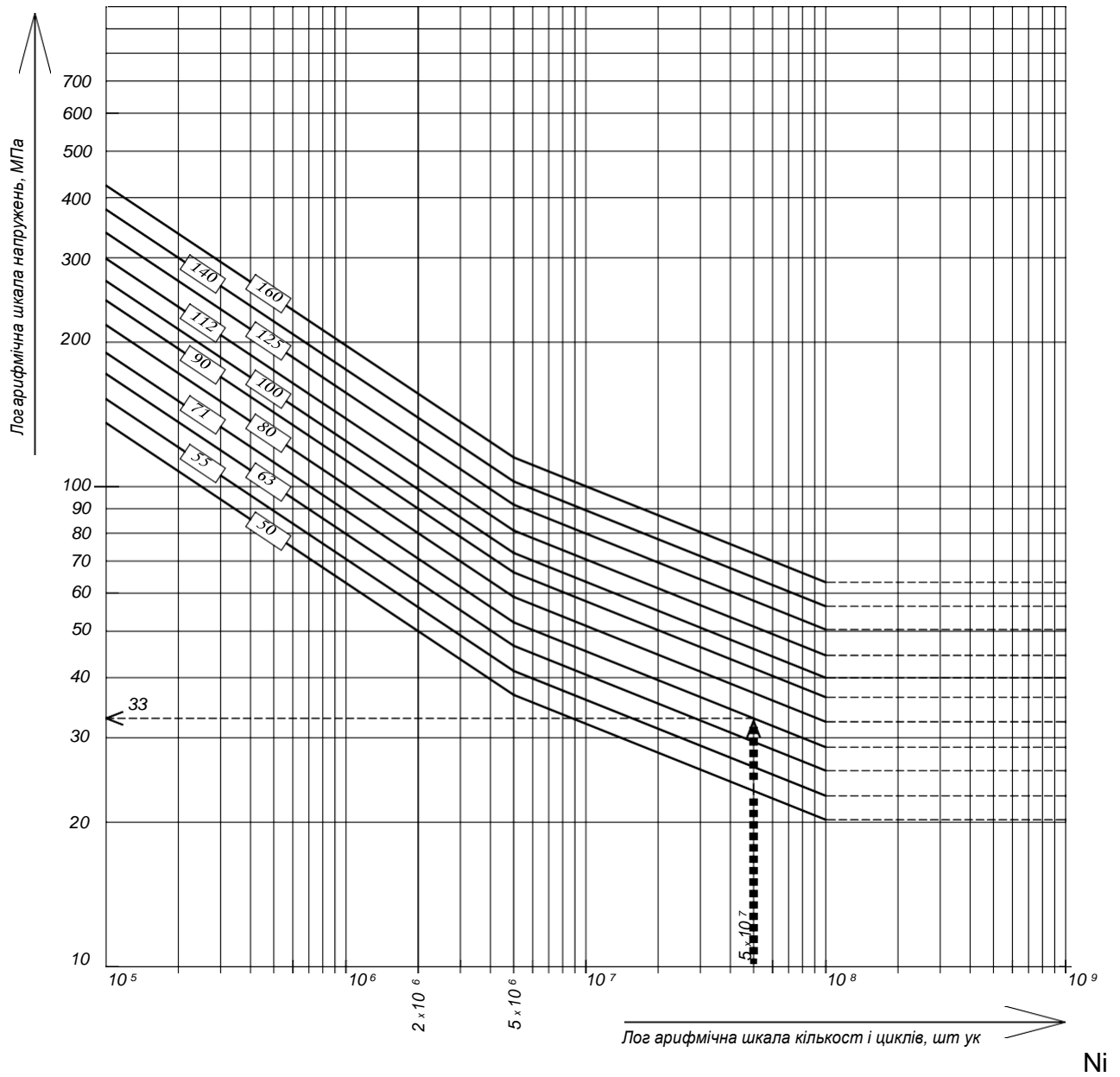
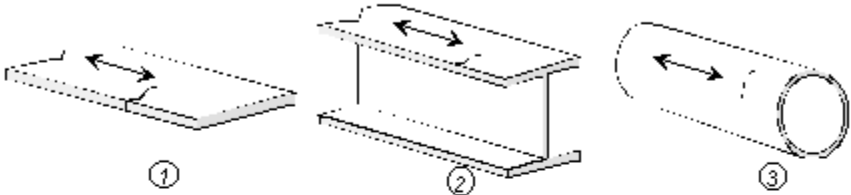
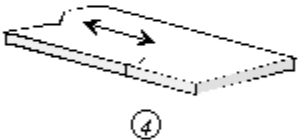
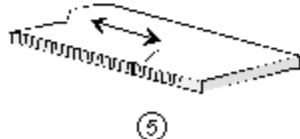
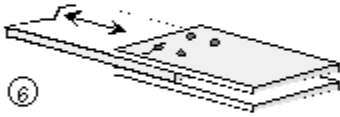
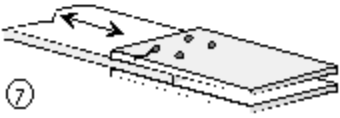
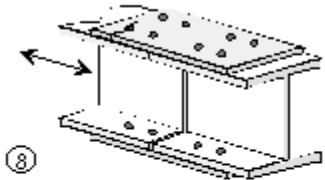



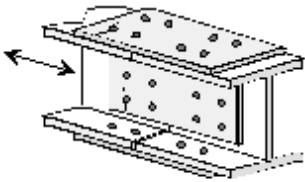
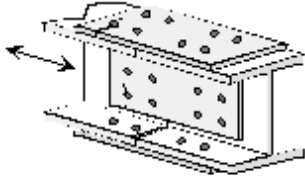
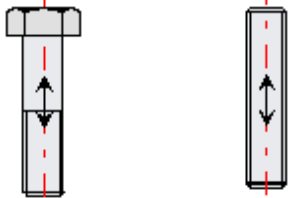
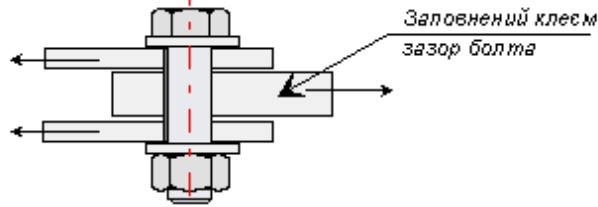
Рисунок 2 – Графік залежності напружень від числа циклів

Таблиця 1


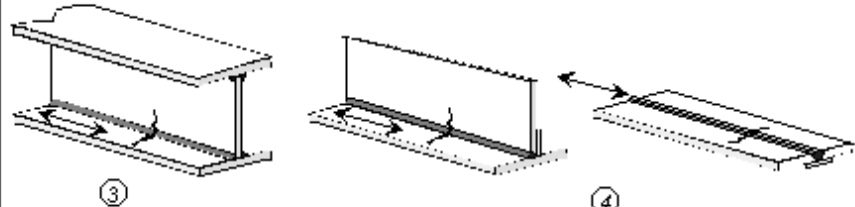
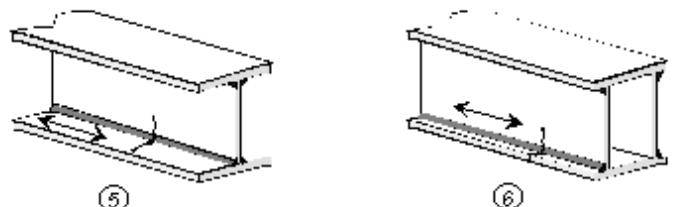
Деталь категорії	Конструкція деталі	Опис	Вимоги
160		<p>Прокатна продукція</p> <p>① Плити та штаби ② Прокатні профілі ③ Аналогічно перерізам з пустотами (див. Таблиці 6 і 7)</p>	<p>Від ① до ③</p> <p>Гострі кромки, поверхневі та прокатні дефекти повинні бути покращені зачисткою</p>
140		<p>Механічна або газова різка</p> <p>④ Машинна газова різка з наступним зачищенням</p> <p>⑤ Машинна газова різка з якістю ребра, наведеним в ENV</p> <p>$U \leq 0.4 + 1.0 a$ $Rz \leq 70 + 1.2 a$</p>	<p>④ Всі видимі риси на кромках, які приривають неперервність, повинні бути видалені</p> <p>⑤ Згодом слід вкрити всі зачищені місця</p>
125			<p>④ і ⑤</p> <ul style="list-style-type: none"> - Ремонт не доповнюється зварюванням - Вхідні кути (нахил < 1:4) або отвори повинні бути покращені зачисткою без видимих дефектів - У отворів розрахункова площа при підрахунку зусиль повинна бути прийнята нетто

Продовження таблиці 1

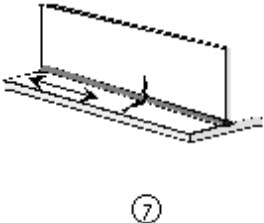
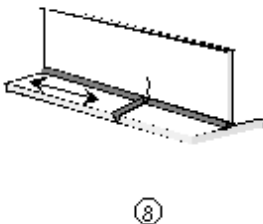
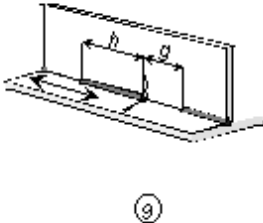
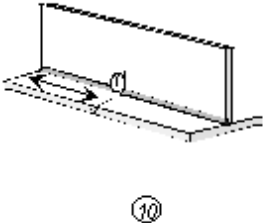
Деталь категорії	Конструкція деталі	Опис	Вимоги
112	 <p>⑥</p>	<p>⑥ З'єднання на високоміцних болтах з двома симетричними накладками</p> <p>⑥ З'єднання на попередньо-напружених заповнених болтах з двома симетричними накладками</p>	<p>⑥ Напруження розраховуються для перерізу брута</p>
90	 <p>⑦</p>	<p>⑦ З'єднання на чистих (підігнаних) болтах з двома симетричними накладками</p> <p>⑦ З'єднання на не попередньо-напружених заповнених болтах з двома симетричними накладками</p>	<p>⑦ Напруження розраховуються для перерізу нетто</p>
	 <p>⑧</p>	<p>⑧ З'єднання на високоміцних болтах з односторонньою накладкою</p> <p>⑧ З'єднання на попередньо-напружених заповнених болтах з односторонньою накладкою</p>	<p>⑧ Напруження розраховуються для перерізу брута</p>
	 <p>⑨</p>	<p>⑨ Конструкційний елемент з отворами, підвергнутий згину і осьовому впливу</p>	<p>⑨ Напруження розраховуються для перерізу нетто</p>

Кінець таблиці 1			
<i>Деталь категорії</i>	<i>Конструкція деталі</i>	<i>Опис</i>	<i>Вимоги</i>
80	 <p>⑩</p>	<p>⑩ З'єднання на чистих (притертих) болтах (клас А) з односторонньою накладкою</p>	<p>⑩ і ⑪</p> <p>Напруження розраховуються для перерізів нетто</p>
		<p>⑩ З'єднання на заповнених клеєм болтах з односторонньою накладкою</p>	
50	 <p>⑪</p>	<p>⑪ З'єднання на болтах нормальної точності (клас В і С) при звичайних зазорах з односторонньою накладкою</p>	
50*	 <p>⑫</p>	<p>⑫ Болти і різьбова частина розтягнуті. Для попередньо-напружених болтів розмах на пруг в болті визначається від рівня попереднього напруження і від геометрії з'єднання</p>	<p>⑫</p> <p>- Напруження розтягнення розраховують, використовуючи площу болта при розтягненні</p>
100 $m = 5$	 <p>⑬</p> <p>Заповнений клеєм зазор болта</p>	<p>Болт підвергнутий одиночному або двійному зриву</p> <p>⑬ Заповнений болт (класа 5.5, 8.8 і 10.9)</p>	<p>⑬ - Розрахункові зусилля зриву оцінюють, використовуючи <i>shank</i> (меншу) площу болта</p> <p>- Тільки опорний тип болтів охоплює ця категорія</p>

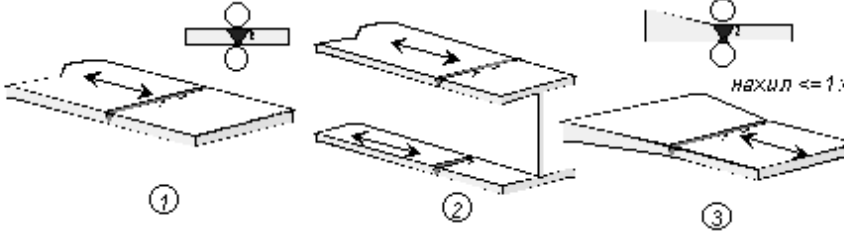
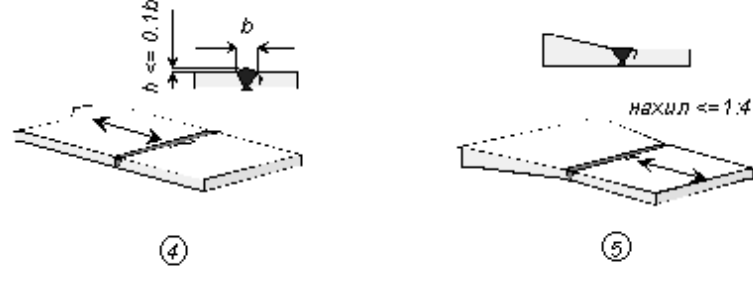
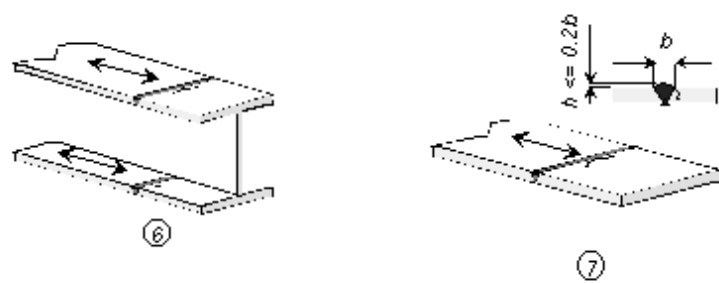
Таблиця 2 - Складні зварні перерізи

Деталь категорії	Конструкція деталі	Опис	Вимоги
125		<p><i>Неперервні поздовжні шви</i></p> <p>① Автоматичні кутові шви з двох сторін. Якщо спеціальна інспекція показує, що шви вільні від конкретних дефектів, то категорія 140 може бути прийнята</p>	<p>① і ② Відсутні старт/зупинка в межах шва крім випадків коли ремонт забезпечений спеціалістами і інспекція забезпечує перевірку якості виконання ремонту</p>
112		<p>② Автоматичні кутові шви приварки кінців накладочної плити повинні бути перевірені з використанням деталі ⑤ з Таблиці 5</p> <p>③ Автоматичні кутові або стикові шви виконані з двох сторін але містять зони зупинки та початку шва</p> <p>④ Автоматичні кутові шви виконані з однієї сторони на підкладній планці без зони зупинки та початку шва</p>	<p>④ - Якщо в межах шва виконані старт / зупинка то тоді категорія 100</p>
100		<p>⑤ Ручна кутова чи стикова зварка</p> <p>⑥ Ручна чи автоматична кутова зварка викона на тільки з однієї сторони, особливо для коробчатих балок</p>	<p>⑥ Дуже добра підгонка між поясами і стінками, невід'ємна частина. Підготовка кромки стінки повинна бути такою, щоб було забезпечено проплавлення корня шва</p>

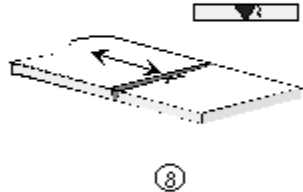
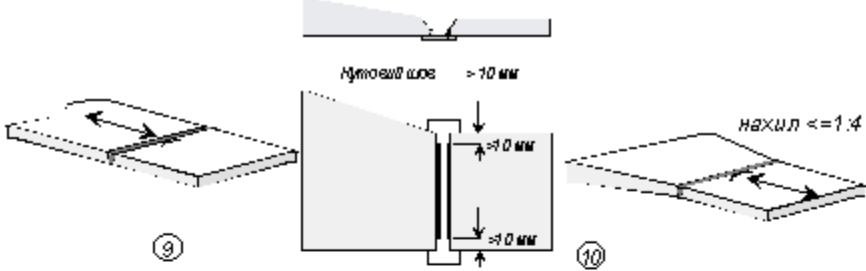
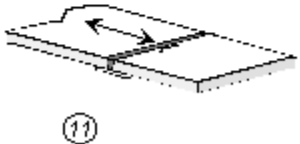
Кінець таблиці 2

Деталь категорії	Конструкція деталі	Опис	Вимоги
100		<p>⑦ Відновлення (після ремонту) автоматичні або ручні кутові чи стикові шви</p>	<p>⑦ Покращені методи ремонту з адекватною перевіркою можуть вернути до початкової категорії</p>
80	 	<p>⑧ Неперервний кутовий шов перетинає поперечний стиковий шов</p> <p>⑨ Приривчаті чи кнопочні шви не покривають згодом неперервними швами</p>	<p>⑨ - Переривисті кутові шви з відношенням $g/h < 2.5$</p>
71		<p>⑩ Кінці неперервних швів у отворів</p>	<p>⑩ - Вирізи (отвори) не заповнені зваркою</p>

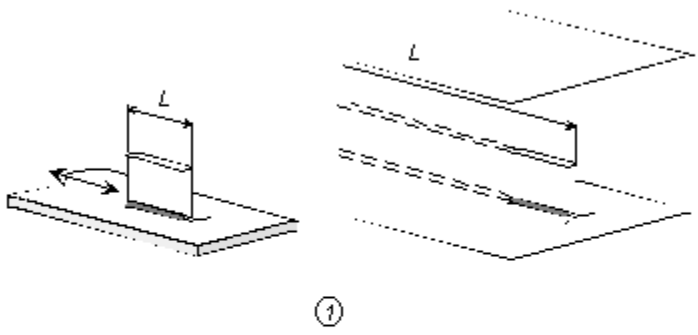
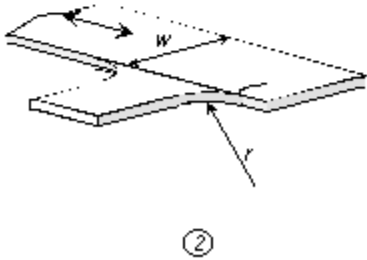
Таблиця 3 - Поперечні стикові шви

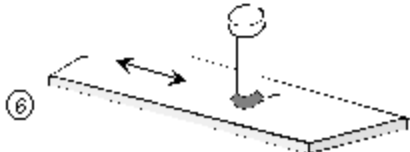
Деталь категорії	Конструкція деталі	Опис	Вимоги
112		<p>Без підкладки</p> <p>① Поперечні шви листів, штаб чи прокатних перерізів</p> <p>② Шви поясів в плитних балках, які виконані перед укрупненням</p> <p>③ Поперечні шви листів і штаб змінної ширини чи товщини, де нахил не більше 1:4</p>	<p>① і ②</p> <p>- Деталі ① і ② можуть бути віднесені до категорії 125, якщо виконане високоякісне зварювання і результати перевірки задовільні, відповідають посиланням Стандарта 9. Рівень Якісті 3.</p>
90		<p>④ Поперечні стикові шви листів і штаб</p> <p>⑤ Поперечні шви листів і штаб змінної ширини чи товщини, де нахил не більше 1:4</p>	<p>①, ② і ③</p> <p>- Всі шви зачищені запідлице поверхні плити паралельно напрямку стрілки</p> <p>④, ⑤</p> <p>- Висота підсилення швів не перевищує 10% ширини шва при плавному переході до основного металу</p> <p>- Шви виконуються в положенні листа</p>
80		<p>⑥ Поперечні шви прокатних перерізів чи зварювальних балок</p> <p>⑦ Поперечні шви плит і штаб, прокатних перерізів чи плитних балок</p>	<p>⑥ і ⑦</p> <p>- Висота підсилення швів не більше 20% ширини шва</p> <p>від ① до ⑦</p> <p>- Вивідні планки застосовані і півніше видаленні, кінці плит зачищені запідлице по напрямку зусилля</p> <p>- Шви виконані з двох сторін</p>

Кінець таблиці 3

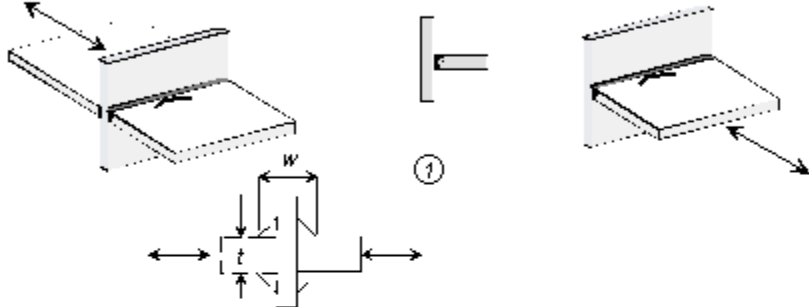
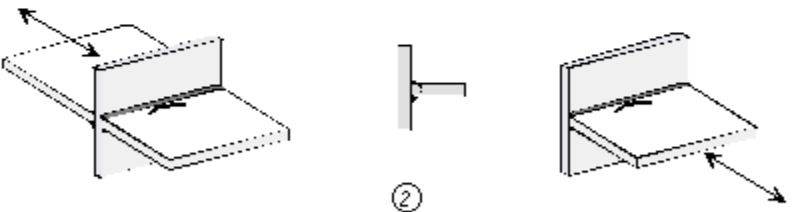
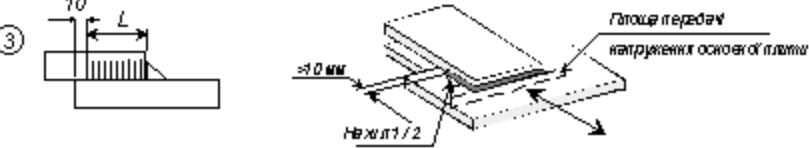
Деталь категорії	Конструкція деталі	Опис	Вимоги
36 (див. 9.7.3)	 <p style="text-align: center;">⑧</p>	<p>Без підкладки</p> <p>⑧ Стиковий шов виконаний тільки з однієї сторони</p>	<p>⑧</p> <p>- Виконаний без підкладки</p>
90	 <p style="text-align: center;">⑨ ⑩</p>	<p>Зварка на підкладці</p> <p>⑨ Поперечний стик</p> <p>⑩ Поперечний стиковий шов елементів з змінною шириною або товщиною з нахилом не більше 1:4</p>	<p>⑨ і ⑩</p> <p>- Кутівий шов, прикріплення підкладки не наближений менше, ніж на 10 мм до краєк листа</p>
80	 <p style="text-align: center;">⑪</p>	<p>⑪ Поперечний стиковий шов на залишаючій підкладці</p>	<p>⑪</p> <p>- Якщо кутові шви приварки підкладки не наближені до краєк листа менше, ніж на 10 мм, або якщо неможливо досягнути хорошої посадки</p>

Таблиця 4 - Зварні кріплення елементів з ненавантаженими швами

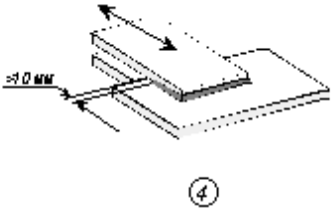
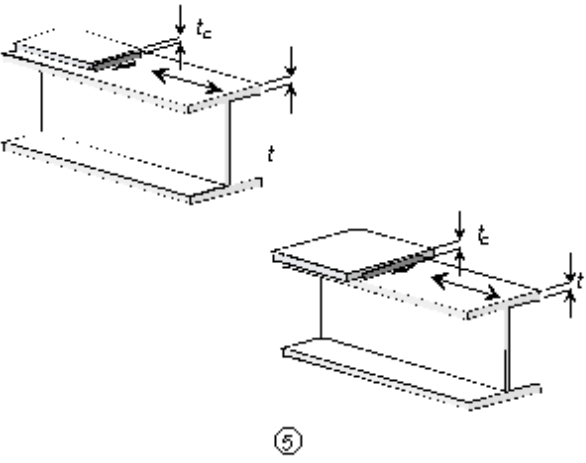
Деталь категорії		Конструкція деталі	Опис	Вимоги
80	$L = 50$		<p>Повздовжні прикріплення</p> <p>① Категорія деталей вибирається в залежності від довжини елемента L</p>	
71	$50 < L \leq 100$			
50	$L < 100$			
90	$\frac{1}{3} \leq \frac{r}{w}$ $r > 150$		<p>② Фасонка, приварена до кромки плити або до поясу балки</p>	<p>② - Радіус переходу фасонки виконується ручною чи механічною газовою різкою перед приварюванням, а потім зона зварки зачищається з рисками паралельно зусиллям</p>
71	$\frac{1}{6} < \frac{r}{w} \leq \frac{1}{3}$			
45*	$\frac{1}{6} > \frac{r}{w}$			

Кінець таблиці 4					
Деталь категорії	Конструкція деталі		Опис	Вимоги	
80	$W \leq 50$	$\forall t$	<p><i>Поперечні прикріплення</i></p> <p>③ Шви віднесені не менше ніж на 10 мм від крамок листа</p> <p>④ Вертикальні ребра приварені до стінки балки і поясу або тільки до стінки</p> <p>⑤ Діафрагми приварені до стінки і поясів коробки</p>	<p>④ - Розмах напружень слід визначити, використовуючи основні напруження, якщо ребро жорсткості обмежено тільки стінкою.</p>	
71	$50 < W \leq 80$	$\forall t$			
63	$80 < W \leq 100$	$\forall t$			
56	$100 < W \leq 120$	$\forall t$			
56	$W > 120$	$0 < t \leq 20$			
50	$120 < W \leq 200$ $W > 200$	$t > 20$ $0 < t \leq 20$			
45	$200 < W \leq 300$ $W > 300$	$t > 30$ $20 < t \leq 30$			
40	$W > 300$	$t > 50$			
Всі розміри в мм					
80			<p>⑥ Гнучкий анкер приварений до основного металу</p>		

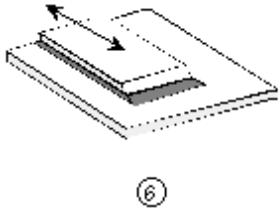
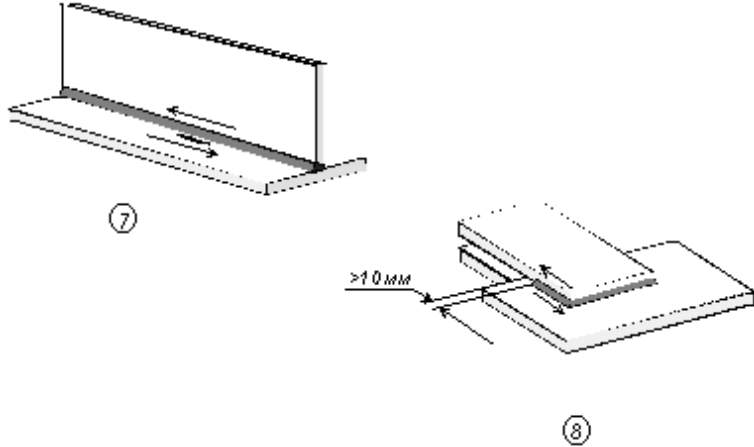
Таблиця 5 - Зварні кріплення навантажених елементів

Деталь категорії	Конструкція деталі	Опис	Вимоги
Як в таблиці 4 деталі 3, 4 и 5		<p>Стыки поперек проката</p> <p>① Стыкові шви з повним проплавленням</p>	<p>① - Інспекція у відповідності з Посилальним Стандартом 9, Рівень Якості 3.</p> <p>② - Для перевірок витривалості потрібно. По перше, коренева тріщина при перевірці відповідності з 9.4.3 ENV 1993-1-1 відповідає категорії 36* для нормальних напружень σ_w і для дотичних τ_w - категорія 80. По друге, п'ятова тріщина перевіряється від розмаху напружень визначеного в пластині під навантаженням.</p>
36*		<p>② Часткове проплавлення таврових чи кутових швів, або ефективно повне проплавлення таврових швів, як визначено на рис. 6.6.9 ENV 1993-1-1</p>	<p>① і ② - Плита, під навантаженням, не повинна бути товща більше 15% проміжної плити</p>
Як в таблиці 4 деталі 3, 4 и 5		<p>Нахльсточні шви</p> <p>③ Кутіві нахльсточні шви</p>	<p>③ Напруження в основній плиті визначаються відносно площі показаній на рисунку</p>

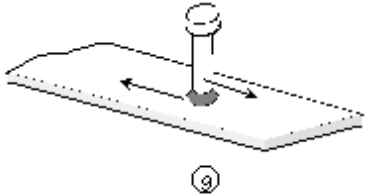
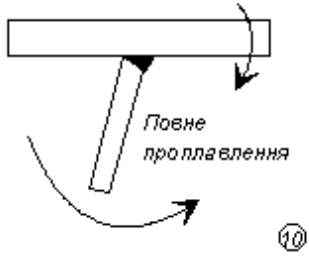
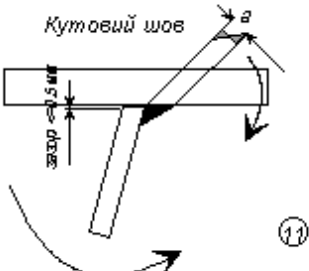
Продовження таблиці 5

Деталь категорії	Конструкція деталі		Опис	Вимоги
45*			<p>Стики поперек проката</p> <p>④ Кутіві шви нахльосточного елемента</p>	<p>④</p> <p>- Напруження визначаються в нахльосточному елементі</p> <p>③ і ④</p> <p>- Шви не наближені до кромки менше, ніж на 10 мм</p> <p>- Зрізаючі тріщини в шві перевіряють, використовуючи деталь ⑦</p>
56*	$t_c < t$	$t_c \geq t$	<p>Покриваючі плити балок і плитних балок</p> <p>⑤ Кінцеві зони одинарних чи багатопшарових приварених покриваючих плит, з та без лобових швів</p>	<p>⑤</p> <p>- Якщо покриваюча плита ширше ніж пояс, то лобовий шов ретельно зачищається, це необхідно щоб уникнути підривання</p>
50	$t < 20$	-		
45	$20 < t \leq 30$	$t < 20$		
45	$30 < t \leq 50$	$20 < t \leq 30$		
36	$t > 50$	$30 < t \leq 50$		
45	$t > 50$	$30 < t \leq 50$		
45	$t > 50$	$30 < t \leq 50$		
Розміри в мм				



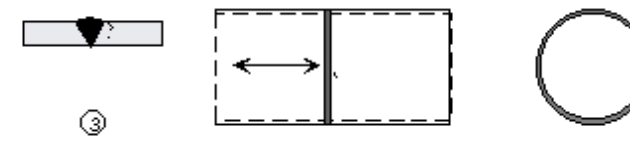
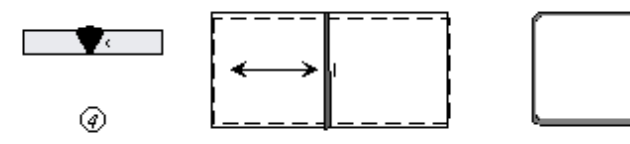
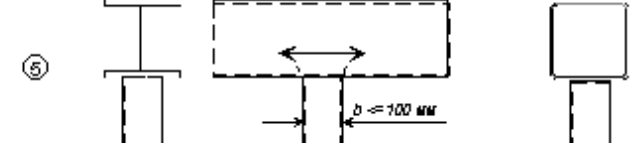
Продовження таблиці 5

Деталь категорії	Конструкція деталі	Опис	Вимоги
56		<p>⑥ Накладні листи зі скосом торця 1:4 і мехобробкою в балках і плитах</p>	
80 m=5		<p>⑦ Непрервні кутові шви, передаючі зріз, та як флангові шви поясів з стінкою в балці. Для стикових швів з повним проплавленням при зріві слід застосовувати категорію 100</p> <p>⑧ Кутові шви нахльсточного елемента</p>	<p>⑦ - Розмах напружень слід визначати по площі шва</p> <p>⑧ - Розмах напружень слід визначати по площі шва повної довжини - Шов не повинен бути наближений до кромки менше, ніж на 10 мм</p>

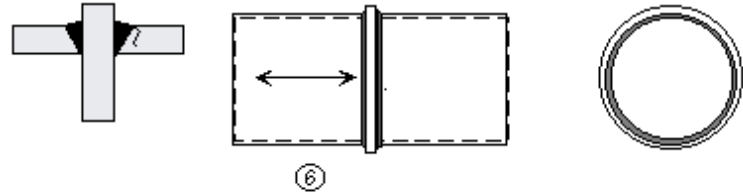
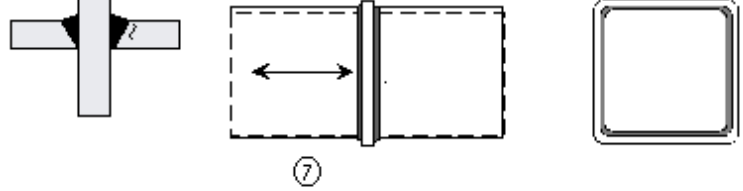
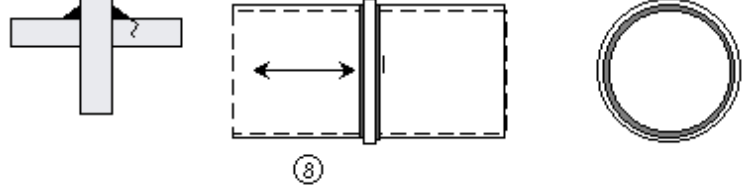
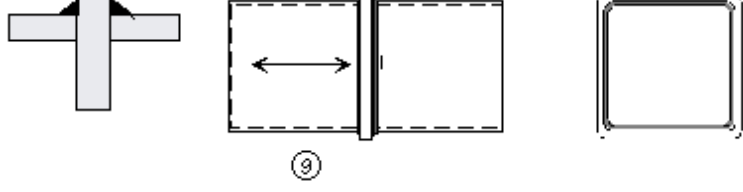
Кінець таблиці 5

Деталь категорії	Конструкція деталі	Опис	Вимоги
80 $t = 5$		Зварка при зрізі ⑨ Гнучкий анкер	⑨ - Напруження зрізу, визначеного в номінальному перерізі стержня
71		Повздожнє ребро плити ⑩ Кутівий шов або шов з повним проплавленням	⑩ - Для шва з повним проплавленням розмах напружень визначається виходячи з товщини ребра
50		⑪ Кутівий шов або шов з не повним проплавленням	⑪ - Для кутівого шва і шва з частковим проплавленням розмах напружень повинен бути визначений на базі тіла шва, або на базі товщини ребра якщо значення менше

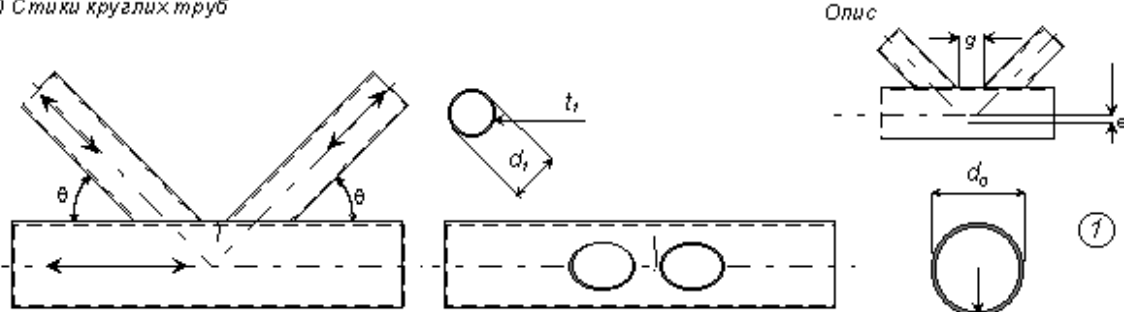
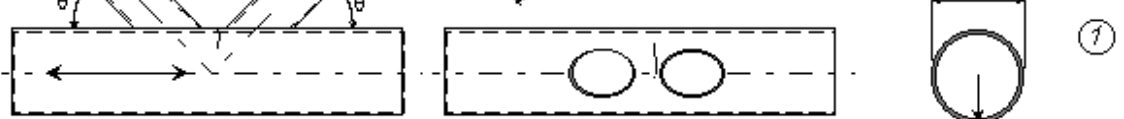
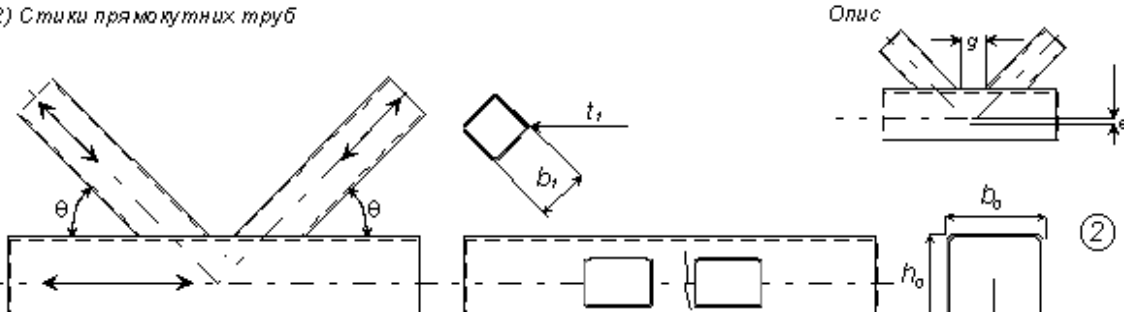
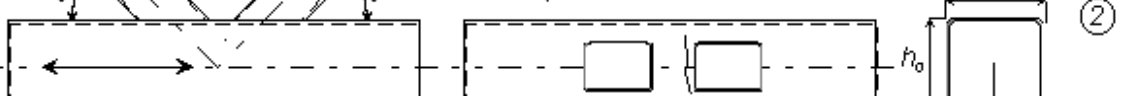
Таблиця 6 - Перерізи з пустотами

Деталь категорії	Конструкція деталі	Опис	Вимоги
160		① Прокатна кромка без зварки	① Гострі кромки та нерівності повинні бути зачищені
140		② Кромка труби в зоні поздовжнього зварного шва	② Відсутність зон зупинки і початку швів і дефектів, від повідуючих 3 рівню як визначено ENV
71		③ Поперечні стикові шви Замкнуті стикові шви круглих труб	- Підсилення шва менше 10% ширини з плавними переходами - Зварка в нижньому положенні з дефектами по 3 рівню ENV
56		④ Замкнуті стикові шви прямокутних труб	- Класифікується на 2 категорії вище, якщо товщина менше 8 мм
71		⑤ Зварні приєднання Кругла чи прямокутна труба з кутовими швами приварки другого елемента	⑤ - Кутові шви не навантажені - Зварка в нижньому положенні з дефектами по 3 рівню ENV - Класифікується на 2 категорії вище, якщо товщина менше 8 мм

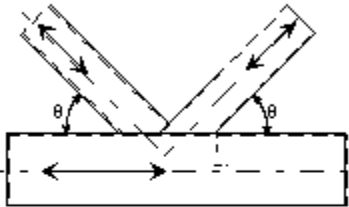
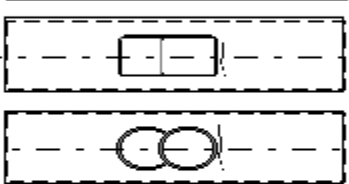
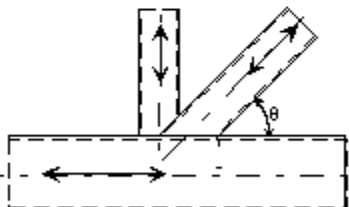
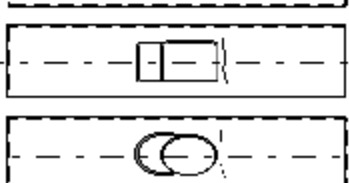
Кінець таблиці 6

Деталь категорії	Конструкція деталі	Опис	Вимоги
50		<p><i>Зварні стики</i></p> <p>⑥ Стовпкові шви круглої труби виконані через проміжну плиту</p>	<p>⑥ і ⑦</p> <p>- Шви несуть навантаження</p> <p>- Шви інспектуються і відшукуються вільні від дефектів края, відповідно до вимогам Стандарту 9 Рівень Якості 3</p> <p>- Деталі з товщиною стінки більше, ніж 8 мм повинні класифікуватися на одну категорію вище</p>
45		<p>⑦ Стовпкові шви прямокутної труби, виконані через проміжну плиту</p>	
40		<p>⑧ Кутіві шви круглої труби, виконані через проміжну плиту</p>	<p>⑧ і ⑨</p> <p>- Шви несуть навантаження</p> <p>- Товщина стінок менше 8 мм</p>
36		<p>⑨ Кутіві шви прямокутної труби, виконані через проміжну плиту</p>	

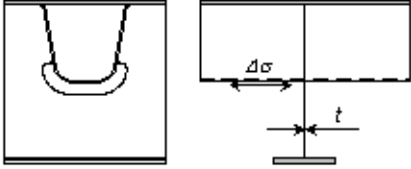
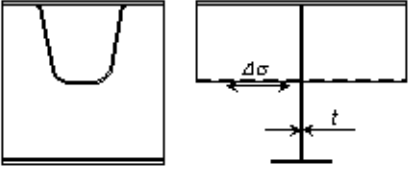
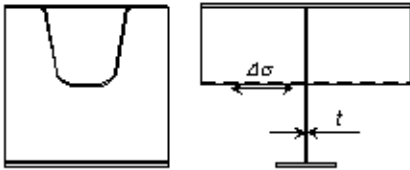
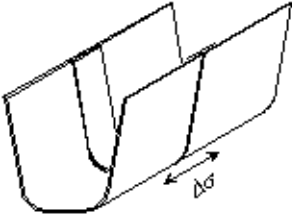
Таблиця 7 - Стики решітчастих балок

Деталь категорії		Конструкція деталі	Вимоги
90 (m = 5)	$\frac{t_o}{t_i} \geq 2.0$	<p>1) Стики круглих труб</p> 	<p>Для деталей (1) і (2)</p> <ul style="list-style-type: none"> - Значення категорій для проміжних співвідношень t_i/t_o слід визначати по лінійній інтерполяції <p>Дані наведені для товщин $t_o \leq 12.5$ мм (Якщо товщини $t_o > 12.5$ мм, см. ENV 1993-1-1 пункт 9.6.3)</p> <ul style="list-style-type: none"> - Кутіві шви приварки ≤ 8 мм $30^\circ < \theta < 50^\circ$ $b_o/t_o \leq 25$ $d_o/t_o \leq 25$ $0.4 \leq b_i/t_o \leq 25$ $0.25 \leq d_i/t_o \leq 25$ $b_o \leq 200$ mm $d_o \leq 300$ mm $-0.5h_o \leq e_{xp} \leq 0.25h_o$ $-0.5d_o \leq e_{yp} \leq 0.25h_o$ <p>e_{xp} = ексцентриситет в плані $e_{yp} \leq 0.02 b_o$ $e_{orp} \leq 0.02 d_o$ e_{orp} = ексцентриситет з площини</p>
45 (m = 5)	$\frac{t_o}{t_i} \geq 1.0$		
71 (m = 5)	$\frac{t_o}{t_i} \geq 2.0$	<p>2) Стики прямокутних труб</p> 	<p>Для деталі (2) зазор повинен знаходитись в рамках $0.5(b_o - b_i) \leq g \leq 1.1(b_o - b_i)$ і крім того, $g \geq 2t_o$</p>
36 (m = 5)	$\frac{t_o}{t_i} \geq 1.0$		

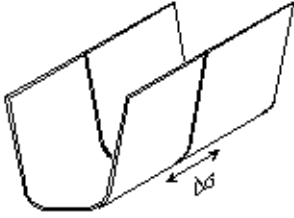
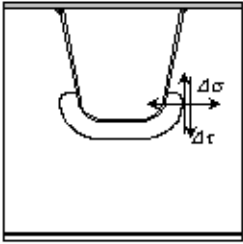
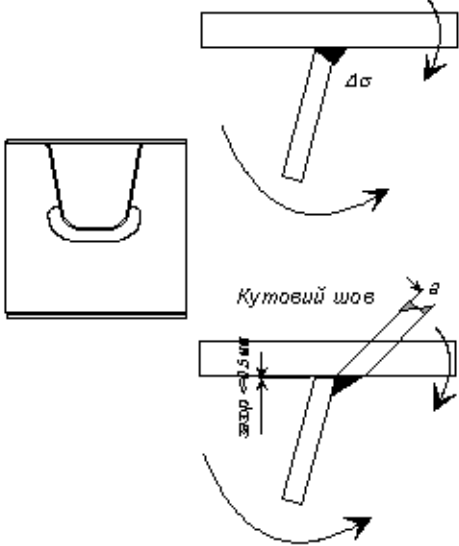
Кінець таблиці 7

Деталь категорії		Конструкція деталі	Вимоги
71 (m = 5)	$\frac{t_0}{t_1} > 1.4$		<p>Деталі (3) і (4)</p> <ul style="list-style-type: none"> - перелуск $30\% < \sigma/\rho < 100\%$ - товщини $t_0, t_1 < 12.5 \text{ mm}$ - $35^\circ \leq \theta \leq 50^\circ$ - $b_0/t_0 \leq 25$ - $d_0/t_0 \leq 25$ - $0.4 \leq b_1/b_0 \leq 1.0$ - $0.25 \leq d_1/d_0 \leq 1.0$ - $b_0 \leq 200 \text{ mm}$ - $d_0 \leq 200 \text{ mm}$ - $0.5h_0 \leq e_{\text{вп}} \leq 0.25h_0$ - $0.5d_0 \leq e_{\text{вп}} \leq 0.25d_0$ - $e_{\text{оп}} \leq 0.02b_0$
56 (m = 5)	$\frac{t_0}{t_1} \geq 1.0$		<p>Перелуск зв'язків = $\sigma/\rho \times 100\%$</p>
71 (m = 5)	$\frac{t_0}{t_1} \geq 1.4$		<p>Перелуск зв'язків = $\sigma/\rho \times 100\%$</p>
50 (m = 5)	$\frac{t_0}{t_1} \geq 1.0$		<ul style="list-style-type: none"> - $e_{\text{оп}} \leq 0.02d_0$ - $e_{\text{вп}}$ - ексцентриситет в площині решітки - $e_{\text{оп}}$ - ексцентриситет з площини решітки - Куткові шви допускаються для елементів з товщинами стінок до 8 мм - Для товщин $t_0, t_1 > 12.5 \text{ mm}$ см. 9.6.3

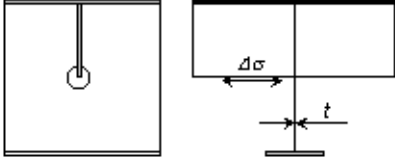

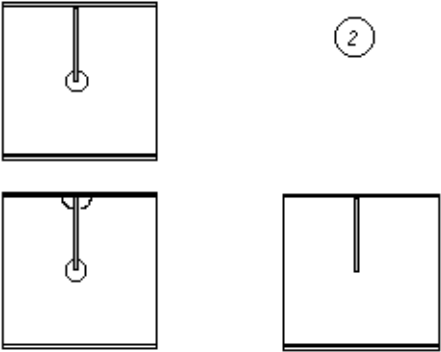
Таблиця 8 - Ортоотропні плити для залізничних мостів- закриті ребра

Деталь категорії	Конструкція деталі		Опис	Вимоги
80	$t \leq 12 \text{ мм}$	 <p style="text-align: center;">①</p>	(1) Непреривне поєднання ребро проходить через поперечну балку з вільним вирівнюванням	(1) Оцінка витривалості виконується на основі розмаху напружень $\Delta\sigma$ в поєднувальному ребрі плити
71	$t > 12 \text{ мм}$			
80	$t \leq 12 \text{ мм}$	 <p style="text-align: center;">②</p>	(2) Непреривне поєднання ребро проходить через поперечну балку без утворення вільного вирівнювання	(2) Оцінка витривалості виконується на основі розмаху напружень $\Delta\sigma$ в поєднувальному ребрі плити
71	$t > 12 \text{ мм}$			
36	 <p style="text-align: center;">③</p>		(3) Ребра пришиваються на стіні поперечної балки і приварюються до неї двохстороннім швом	(3) Оцінка витривалості виконується на основі розмаху напружень $\Delta\sigma$ в поєднувальному ребрі плити
71	 <p style="text-align: center;">④</p>		(4) Стик поєднувального ребра на залізничній платформі при зварці з однієї сторони	(4) Оцінка витривалості виконується на основі розмаху напружень $\Delta\sigma$ в поєднувальному ребрі плити

Кінець таблиці 8

Деталь категорії	Конструкція деталі		Опис	Вимоги
112	см. Табл. 3 (1),(2),(3)		<p>(5) Стик позовдовжнього ребра при зварці з двох сторін без залишаючої підкладки</p>	<p>(5) Оцінка витривалості виконується на основі розмаха напружень $\Delta\sigma$ в позовдовжному ребрі плити</p>
90	см. Табл. 3 (4),(5)			
80	см. Табл. 3 (6),(7)			
36			<p>(6) Вузол позовдовжнього ребра і стінки поперечної балки</p>	<p>(6) Оцінка витривалості виконується на основі розмаха нормальних $\Delta\sigma$ і дотичних $\Delta\tau$ напружень в стінці поперечної балки як еквівалентного напруження:</p> $\Delta\sigma_{eq} = \sqrt{\Delta\sigma^2 + \Delta\tau^2}$
71	см. Табл. 5 (10)		<p>(7) Зварний стик позовдовжнього ребра траталцевидної або V-образної форми до листа настилу</p>	<p>(7) Оцінка витривалості виконується на основі розмаха напружень $\Delta\sigma$ в перерві шва від поперечного згину</p>
50	см. Табл. 5 (11)			

Таблиця 9 - Ортотропні плити для залізничних мостів - відкриті ребра

Деталь категорії	Конструкція деталі		Опис	Вимоги
80	$t \leq 12 \text{ мм}$		(1) Неперервне поєздовжнє ребро проходить в через поперечну балку (форма вирізу не визначена)	(1) Оцінка витривалості виконується на основі розмаха напружень $\Delta\sigma$ в поєздовжньому ребрі плити
71	$t > 12 \text{ мм}$			
36			(2) Вузол поєздовжнього ребра і стінки поперечної балки	(2) Оцінка витривалості виконується на основі розмаха нормальних $\Delta\sigma$ і домічних $\Delta\tau$ напружень в стінці поперечної балки як еквівалентного напруження: $\Delta\sigma_{eq} = \sqrt{\Delta\sigma^2 + \Delta\tau^2}$

Додаток F (обов'язковий)

Розрахунок міцності та стійкості ортотропної плити проїзної частини

- 1 Метод розрахунку ортотропної плити має враховувати спільну роботу листа настилу, ребер, що підкріплюють його, і головних балок.
- 2 Ортотропну плиту допускається умовно розділяти на окремі системи – поздовжні та поперечні ребра з відповідними ділянками листа настилу (див. рис.).

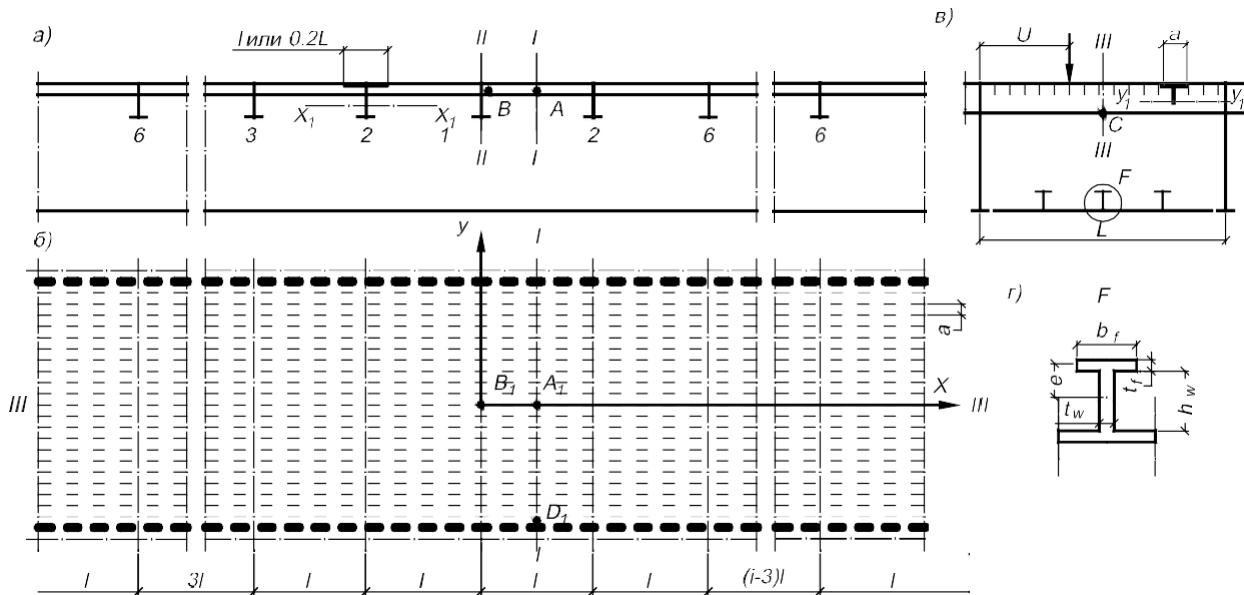


Рисунок – Коробчаста прогонова будова

а – поздовжній розріз; б – план; в – поперечний розріз; г – ребро нижньої плити;
1, 2, 3,...i – номер поперечного ребра верхньої плити

Зусилля в ортотропній плиті при роботі на згин між головними балками

3 Згинальні моменти в поздовжніх ребрах ортотропної плити слід визначати за формулою

$$M_{st} = M_1 + M, \quad (1)$$

де M_1 – згинальний момент в окремому поздовжньому ребрі повного перерізу, що включає прилеглі ділянки листа настилу загальною шириною, рівною відстані a між поздовжніми ребрами (див. рис. в), розглянутому як нерозрізна балка на жорстких опорах; момент визначається від навантаження, розташованого безпосередньо над цим ребром;

M – згинальний момент в опорному перерізі поздовжнього ребра при згині ортотропної плити між головними балками, що визначається при завантаженні поверхні впливу навантаженням, що прикладається у вузлах перетинання поздовжніх і поперечних ребер.

Навантаження, передане з поздовжніх ребер на вузли перетинання з поперечними ребрами, слід визначати за допомогою лінії впливу опорної реакції нерозрізної багатопрогової балки на жорстких опорах.

У межах крайніх третин ширини ортотропної плити автопроїзду та в ортотропній плиті одноколієних залізничних прогонових будов з їздою поверху слід приймати $M = 0$.

Ординати поверхні впливу для обчислення згинального моменту M в опорному перерізі поздовжнього ребра над „середнім” поперечним ребром 1 (див. рис. а) слід визначати за формулою

$$M_{iia} = \frac{2}{L} M_{ji} \sin \pi \frac{u}{l} \quad (2)$$

де M_{li} – прийняті відповідно до табл. 1 (із множенням на l) ординати лінії впливу згинального моменту в опорному перерізі поздовжнього ребра над „середнім” поперечним ребром 1 при розташуванні навантаження над поперечним ребром i ;

l – прогон поздовжнього ребра (див. рис. б);

L – прогон поперечного ребра (див. рис. в);

u – координата положення навантаження, що відраховується від початку поперечного ребра.

Таблиця 1

Номер поперечного ребра i	Ординати впливу $\frac{M_{li}}{l}$ при z				
	0	0,1	0,2	0,5	1,0
1	0	0,0507	0,0801	0,3105	0,1757
2	0	-0,0281	-0,0400	-0,0516	-0,0521
3	0	0,0025	-0,0016	-0,0166	-0,0348
4	0	0,0003	0,0016	0,0015	0,0046
5	0	-0,0001	0	0,0014	0,0025
6	0	0	0	0,0001	0,0012

В табл. 1 зазначено:

z – параметр, який характеризує згинальну жорсткість ортотропної плити та який визначається за формулою

$$z = 0,0616 \frac{L^4}{l^3} \cdot \frac{I_{sl}}{aI_s}$$

де I_{sl} – момент інерції повного перерізу поздовжнього ребра відносно горизонтальної осі y_1 (див. рис. в);

a – відстань між поздовжніми ребрами;

I_s – момент інерції повного перерізу поздовжнього ребра – із суміжною ділянкою настилу шириною $0,2L$, але не більше l – відносно горизонтальної осі x_1 (див. рис. в).

Примітка. В табл. 1 прийнято таку нумерацію поперечних ребер i : ребра 2–6 розташовані на відстані l одно від одного в кожну сторону від „середнього” поперечного ребра 1 (див.рис. а).

4 В залізничних прогонових будовах лист настилу ортотропної плити проїзної частини треба розраховувати на згин, при цьому прогин листа настилу не перевіряється.

При влаштуванні колії на баласті найбільші значення згинальних моментів у листі настилу над поздовжніми ребрами слід визначати за формулами

- у зоні під рейкою

$$M_y = -0,1va^2; \quad (3)$$

- у зоні по осі прогонової будови

$$M_y = -0,08va^2, \quad (4)$$

де v – навантаження на одиницю довжини, прийняте згідно з 2 обов'язкового додатку Л.

Розрахунок елементів ортотропної плити за міцністю

5 Для перевірки міцності елементів ортотропної плити необхідно отримати в результаті розрахунку у припущенні пружних деформацій сталі у перетинах I, II, III і точках A, B, C, A₁, B₁, D₁, зазначених на рисунку, нормальні напруження в листі настилу, поздовжніх і поперечних ребрах, а також дотичні напруження в листі настилу від згину ортотропної плити між головними балками σ_{xp} , σ_{yp} й τ_{xyp} і спільної роботи її з головними балками прогонової будови σ_{xc} , σ_{yc} і τ_{xyc} .

6 Перевірку міцності розтягнутого при згині ортотропної плити крайнього нижнього волокна поздовжнього ребра треба виконувати в зоні від'ємних моментів нерозрізних головних балок у перерізі 1-1 посередині прогону l середнього поздовжнього ребра (див. рис. а – точка А) за формулами

$$\psi\sigma_{xc} + m_1\chi_1\sigma_{xp} \leq R_y m; \tag{5}$$

$$\sigma_{xc} + \sigma_{xp} \leq m_2 R_{yn} m, \tag{6}$$

де R_y, R_{yn} – розрахунковий і нормативний опори металу поздовжнього ребра;

m – коефіцієнт умов роботи, приймається відповідно до табл. 4.12; m_1, m_2 – коефіцієнти умов роботи; для автодорожніх і міських мостів, а також для автодорожнього проїзду суміщених мостів їх треба приймати відповідно до табл. 2; для залізничних і пішохідних мостів, а також для залізничного проїзду суміщених мостів $m_1=1/\chi$; при цьому перевірка згідно з формулою (6) не виконується;

χ_1 – коефіцієнт впливу власних залишкових напруг, прийнятий $\chi_1 = 0,9$ – для крайнього нижнього волокна поздовжнього ребра, виконаного зі смуги, прокатного кутника або прокатного тавра, і $\chi_1 = 1.1$ – для поздовжнього ребра у вигляді зварного тавра;

ψ, χ – коефіцієнти, які визначаються згідно з 4.26 і 4.24.

Таблиця 2

$\sigma_{xc} / \sigma_{xp}$	Величини коефіцієнтів m_1 і m_2 для смугових ребер	
	m_1	m_2
0	0,55	1,40
0,25	0,40	1,50
0,45	0,25	1,60
0,65	0,13	1,60

Примітка. Коефіцієнти m_1 і m_2 для проміжних значень $\sigma_{xc} / \sigma_{xp}$ треба визначати лінійною інтерполяцією.

7. Перевірку міцності стиснутого при місцевому згині ортотропної плити крайнього нижнього волокна поздовжнього ребра необхідно виконувати в зоні додатних моментів нерозрізних головних балок в опорному перерізі II-II середнього поздовжнього ребра (див. креслення а – точка В) за формулою

$$\psi\sigma_{xc} + \chi_2 \cdot \sigma_{xp} / \chi \leq R_y m, \tag{7}$$

де ψ, χ – коефіцієнти, визначувані згідно з 4.26 і 4.24;

χ_2 – коефіцієнт впливу власних залишкових напружень, приймається $\chi_2 = 1,1$ для крайнього нижнього волокна ребра, виконаного зі смуги, прокатного кутника або прокатного тавра, і $\chi_2 = 0,9$ – для ребра у вигляді зварного тавра;

m – коефіцієнт умов роботи, приймається відповідно до табл. 4.12.

8. Перевірку міцності крайнього нижнього волокна поперечної балки треба виконувати в перерізі III-III посередині її прогону (див. креслення в – точка З) за

$$\text{формулою } \sigma_{yp} / \chi \leq R_y m, \tag{8}$$

де α – коефіцієнт, визначуваний за формулами (4.6) і (4.7);

m – коефіцієнт умов роботи, прийманий відповідно до табл. 4.12.

9. Розрахунок міцності листа настилу належить виконувати в точках A_1, B_1, D_1 (див. рис. б) за формулами:

$$\sqrt{\sigma_x^2 - \sigma_x\sigma_y + \sigma_y^2 + 3\tau_{xy}^2} \leq m_3 m R_y, \tag{9}$$

$$\tau_{xy} \leq R_y m, \tag{10}$$

$$\text{де } \sigma_x = \sigma_{xc} + m_4 \sigma_{xp}; \sigma_y = \sigma_{yc} + m_4 \sigma_{yp}$$

$$\tau_{xy} = \tau_{xyc} + \tau_{xyp};$$

$$\tau_{xy} \leq R_y m,$$

m – коефіцієнт умов роботи, прийнятий відповідно до табл. 4.12;

m_3 – коефіцієнт, рівний 1,15 при $\sigma_y = 0$ і 1,10 при $\sigma_y \neq 0$;

m_4 – коефіцієнт умов роботи, приймається рівним 1,05 при перевірці міцності листа настилу в точці A_1 ортотропної плити автодорожніх і міських мостів і 1,0 – у всіх інших випадках.

При виконанні цієї перевірки допускається приймати за розрахункові завантаження, при яких досягає максимальної величини одне з діючих у даній точці ортотропної плити напружень σ_x, σ_y або τ_{xy} .

Розрахунок стійкості елементів ортотропної плити

10 Місцева стійкість листа настилу між поздовжніми ребрами, поздовжніх смугових ребер, звисів поясів таврових поздовжніх і поперечних ребер повинна бути забезпечена згідно з 4.43 і 4.45, а стінки таврових ребер – відповідно до обов'язкового додатка Ю. При цьому слід вибирати найбільш невідгідну комбінацію напружень від згину ортотропної плити між головними балками і спільної її роботи з головними балками прогонової будови.

11 Загальна стійкість листа настилу, підкріпленого поздовжніми ребрами, повинна бути забезпечена поперечними ребрами.

Момент інерції поперечних ребер I_s (див. 3) стиснутої (стиснуто-зігнутої) ортотропної плити слід визначати за формулою

$$I_s = \alpha \psi (k + 1) \left(\frac{L}{l} \right)^3 I_{sl} \frac{\sigma_{xc}}{\sigma_{x,cr,ef}}, \quad (11)$$

де α – коефіцієнт, який визначається відповідно до табл. 4.12;

k – число поздовжніх ребер нижньої ортотропної плити;

ψ – коефіцієнт, приймається рівним: 0,055 при $k = 1$; 0,15 при $k = 2$; 0,20 при $k \geq 3$;

L – відстань між стінками головних балок або між центрами вузлів геометрично незмінюваних поперечних в'язей;

I_{sl} – момент інерції повного перерізу поздовжнього ребра (див. 3);

σ_{xc} – чинні напруження у листі настилу від спільної роботи ортотропної плити з головними балками прогонової будови, що визначається в припущенні пружних деформацій сталі;

$\sigma_{x,cr,ef}$ – напруження, визначаються відповідно до табл. 3 з додатка Ю, за значенням $\sigma_{x,cr} = \sigma_{xc}$.

Припускається також визначати $\sigma_{x,cr,ef}$ за формулою

$$\sigma_{x,cr,ef} = \frac{\pi^2 EI_{sl}}{A_{sl} l^2}.$$

Примітка. Коефіцієнт ω визначається за формулою $\omega = \sigma_{xc} / \varphi_0 R_y$, де φ_0 слід знаходити відповідно до табл.3 п. 12 при $l_{ef} = l$.

Таблиця 2.1

ω	0	0,1	0,2	0,3	0,4	0,5	0,6	0,7	0,8	0,9	0,95	1
α	0	0,016	0,053	0,115	0,205	0,320	0,462	0,646	0,872	1,192	1,470	2,025

Для стиснутої ортотропної плити, яка не сприймає місцеві навантаження, у формулі (11) коефіцієнт α слід приймати рівним 2,025, що забезпечує рівність розрахункової довжини l_{ef} поздовжніх ребер відстані між поперечними ребрами l .

12 Розрахунок загальної стійкості ортотропної плити в цілому (стиснутої в зоні нижнього пояса і стиснуто-зігнутої у зоні верхнього пояса коробчатих головних балок – при дотриманні умови (11) слід виконувати за формулою

$$\sigma_{xc} \leq \varphi_0 R_y m, \quad (12)$$

де m – див 11;

φ_0 – коефіцієнт поздовжнього згину, приймається відповідно до табл. 3 в залежності від гнучкості

λ_0 ;

Гнучкість λ_0 слід визначати за формулою

$$\lambda_0 = \frac{l}{\sqrt{\xi}} \sqrt{\frac{A}{I_{sl} + a \frac{t_h^3}{12} \left[2\theta \left(\frac{l_{ef}}{L} \right)^2 + \left(\frac{l_{ef}}{L} \right)^4 \right]}}, \quad (13)$$

де l_{ef} – розрахункова (вільна) довжина поздовжніх ребер, яка визначається з виразу

$$l_{ef} = l \sqrt{\frac{1}{\omega}}. \text{ Коефіцієнт } \omega \text{ знаходять з табл. 2а за значенням } \alpha = \frac{1}{\psi(k+1)I_{sl}} \left(\frac{l}{L} \right)^3 I_s;$$

I_s, I_{sl} та l – див. 3;

a – відстань між поздовжніми ребрами;

t_h – товщина листа настилу;

ξ – коефіцієнт, дорівнює 1,0 для ортотропної плити нижнього пояса і призначається відповідно до табл. 4 для плити верхнього пояса коробчатих головних балок;

A – площа повного перерізу поздовжнього ребра;

$$\theta = 1 + \frac{5,5I_t}{at_h^3} \text{ (тут } I_t \text{ – момент інерції повного перерізу поздовжнього ребра при чистому крученні).}$$

Стиснуто-зігнуту ортотропну плиту залізничних мостів на загальну стійкість треба перевіряти згідно з формулою (4.28), приймаючи гнучкість за формулою (13) при $\xi = 1,0$.

Таблиця 3

Гнучкість λ_0, λ_1	Коефіцієнт φ_0 для сталі марок		
	Що мають нормативну міцність за межою текучості менше ніж 300 МПа	Що мають нормативну міцність за межою текучості від 300 до 350 МПа	Що мають нормативну міцність за межою текучості 350 і більше, МПа
0	1,00	1,00	1,00
41	1,00	1,00	1,00
44	1,00	1,00	0,96
50	1,00	0,92	0,88
53	1,00	0,87	0,83
60	0,95	0,76	0,72
70	0,83	0,64	0,59
80	0,73	0,56	0,49
90	0,64	0,50	0,43
100	0,59	0,44	0,38
110	0,53	0,39	0,33
120	0,47	0,34	0,28
130	0,41	0,30	0,25
140	0,36	0,26	0,22
150	0,32	0,23	0,20
160	0,29	0,21	0,17
170	0,26	0,19	0,16
180	0,23	0,17	0,14
190	0,21	0,15	0,13
200	0,20	0,14	0,11

Таблиця 4

f/i	ξ
0	1,00
0,01	0,75
0,05	0,70
0,10	0,66

У табл. 4 позначено:

f – прогин поздовжнього ребра між поперечними ребрами;

i – радіус інерції повного перерізу поздовжнього ребра.

13 Таврові поздовжні ребра (див. рис. в, з) стиснутої ортотропної плити нижнього пояса коробчатих головних балок при згинально-крутній формі втрати стійкості слід розраховувати згідно з формулою (12), приймаючи коефіцієнт поздовжнього згину φ_0 в залежності від гнучкості λ_1 .

Гнучкість λ_1 слід визначати за формулою

$$\lambda_1 = l \sqrt{\frac{I_p}{h_w^2 I_z + I_\omega + 0.04 l^2 I_t}}, \quad (14)$$

де $I_p = I_y + I_z + A(h_w^2 - e)$;

l – див. п.3;

h_w – висота стінки ребра товщиною t_w (див. рис. а); e – відстань від центра тяжіння полочки шириною b_f товщиною t_f до центра тяжіння таврового поздовжнього ребра (див. рис. а);

I_y, I_z – відповідно момент інерції перерізу таврового поздовжнього ребра відносно горизонтальної осі y та вертикальної осі z ;

$$I_\omega = \frac{t_f^3 b_f^3}{144} + \frac{t_w^3 h_w^3}{36};$$

$$I_t = \frac{1}{3}(b_f t_f^3 + h_w t_w^3).$$

$$A = b_f t_f + h_w t_w;$$

Для забезпечення місцевої стійкості елементів таврового перерізу поздовжнього ребра товщини полочки і стінки мають задовольняти вимоги 4.43:

- при $b_f > 0,3h_w$ поздовжнє ребро повного перерізу слід вважати двотавром, при $b_f=0$ – тавром;
- при $0 < b_f \leq 0,3h_w$ вимоги до товщини стінки визначаються за лінійною інтерполяцією між нормами для двотавра і тавра ($b_f=0$).

Додаток Г (обов'язковий)

Врахування повзучості, віброповзучості бетону та обтиснення поперечних швів у сталезалізобетонних конструкціях

1 При врахуванні повзучості бетону в статично визначених конструкціях необхідно визначити врівноважені в межах поперечного перерізу (далі – внутрішні) напруження і відповідні деформації.

Для конструкції, що складається зі сталеві балки із суцільною стінкою та об'єднаної з нею в рівні проїзду залізобетонної плити (див. рисунок), внутрішні напруження від повзучості бетону в загальному випадку слід визначати за такими формулами:

– на рівні центра тяжіння бетонної частини перерізу (розтягання)

$$\sigma_{b,kr} = -\alpha\sigma_{b1}; \quad (1)$$

– у крайній фібрі нижнього пояса сталеві балки (розтягання або стиск)

$$\sigma_{s1,kr} = \sigma_{b,kr}A_b\left(\frac{1}{A_{st}} - \frac{Z_{b,st}}{W_{s1,st}}\right); \quad (2)$$

– у крайній фібрі верхнього пояса сталеві балки (стиск)

$$\sigma_{s2,kr} = \sigma_{b,kr}A_b\left(\frac{1}{A_{st}} + \frac{Z_{b,st}}{W_{s2,st}}\right); \quad (3)$$

- у стержнях крайнього ряду ненапруженої арматури плити при $E_r = E_{rs} = E_{st}$ (стиск)

$$\sigma_{r,kr} = \sigma_{b,kr}A_b\left(\frac{1}{A_{st}} + \frac{Z_{b,st}}{W_{rf,st}}\right); \quad (4)$$

– втрати попереднього напруження напруженої арматури (стиск)

$$\sigma_{p,kr} = \frac{1}{n_r}\sigma_{b,kr}A_b\left(\frac{1}{A_{st}} + \frac{Z_{b,st}}{W_{p,st}}\right); \quad (5)$$

- у крайній фібрі бетону (розтягання)

$$\sigma_{bf,kr} = (\alpha + \beta)\sigma_{bf,1} - \frac{1}{n_b}\sigma_{sbf,kr} \quad (6)$$

Відносні деформації від повзучості бетону слід обчислювати за такими формулами:

– відносні деформації, що відповідають напруженням у сталеві частині перерізу

$$\varepsilon_{b,kr} = \beta \frac{\sigma_{b1}}{E_b}; \quad (7)$$

– відносні деформації, що відповідають напруженням у бетонній частині перерізу

$$\xi_{b,kr} = \frac{\sigma_{b,kr}}{E_b}. \quad (8)$$

У формулах (1) – (8):

α, β, ν - параметри, зв'язані з піддатливістю бетонної і сталеві частин перерізу й визначається з виразів

$$\alpha = \frac{\varphi_{kr}}{0,5\varphi_{kr} + \nu + 1};$$

$$\beta = \alpha\nu;$$

$$\nu = \frac{A_b}{n_b} \left(\frac{1}{A_{st}} + \frac{Z_{b,st}^2}{I_{st}} \right);$$

$\varphi_{kr} = \gamma_f E_b c_n$ гранична характеристика повзучості бетону;

γ_f – приймається за табл. 8.

c_n – нормативна деформація повзучості бетону, яка визначається згідно з 3.15 і обов'язковим додатком Т, при уточненні – з урахуванням вказівок обов'язкового додатка Ф;

$\sigma_{bf,1}, \sigma_{bf,1}$ – початкове напруження стиску відповідно на рівні центра тяжіння перерізу й у крайній фібрі бетону від постійних навантажень і впливів

$\sigma_{;sbf,k}$ – напруження в рівні крайньої фібри бетону, визначене з виразу

$A_{st}, I_{st}, W_{s1,st}, W_{s2,st}, W_{rf,st}$ – відповідно площа, момент інерції, моменти опору нижнього і верхнього поясів балки і крайнього ряду арматури брутто сталевий частини перерізу, включаючи арматуру;

$$n_r = \frac{E_{st}}{E_{vp}} - \text{коефіцієнт приведення згідно з 5.16.}$$

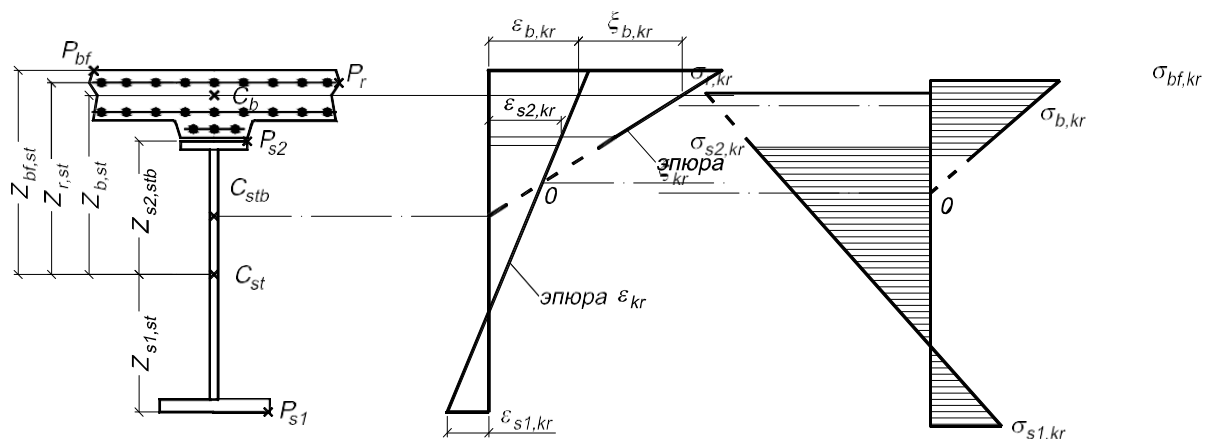
Інші позначення відповідають 5.5, 5.19 і рисунку.

2 Повзучість бетону допускається враховувати введенням у розрахунок умовного модуля пружності етону

$E_{ef,kr}$, якщо в статично визначеній конструкції всі постійні навантаження, що викликають напруження в бетоні, прикладаються в одній стадії і при одній і тій же схемі роботи. Модуль $E_{ef,kr}$ треба визначати за формулою

$$E_{ef,kr} = \frac{\nu - 0,5\varphi_{kr} + 1}{(1 + \varphi_{kr})\nu + 0,5\varphi_{kr} + 1} E_b, \quad (9)$$

де ν, φ_{kr} – див. п. 1.



Епюри відносних деформацій і внутрішніх напружень від повзучості бетону

Внутрішні напруження від повзучості бетону для i -ої фібри перерізу слід обчислювати за формулою

$$\sigma_{i,kr} = \sigma_{i,ef} - \sigma_i, \quad (10)$$

де $\sigma_{i,ef}, \sigma_i$ – напруження від постійних навантажень, отримані при модулі пружності бетону відповідно $E_{ef,kr}$ і E_b .

3 При врахуванні повзучості бетону в статично невизначуваних конструкціях необхідно визначити внутрішні напруження і зовнішні силові фактори (опорні реакції, згинальні моменти та ін.), а також відповідні деформації.

Внутрішні напруження і зовнішні силові фактори допускається обчислювати методом послідовних

наближень, приймаючи зусилля $\sigma_{b,kr} A_b$ в центрі тяжіння бетонної частини перерізу за навантаження (тут $\sigma_{b,kr}$ і A_b , приймаються згідно з 1). При цьому, виконуючи розрахунок методом сил, бетонну частину перерізу слід враховувати в такий спосіб: з модулем $E_{ef,kr}$ (див. 2) – при визначенні основних і побічних переміщень; з модулем E_b

– при визначенні напружень у центрі тяжіння бетону від зовнішніх силових факторів, викликаних повзучістю. Значення граничної характеристики повзучості, що виражена через φ_{kr} , використані для визначення $\sigma_{b,kr}$ і $E_{ef,kr}$ послідовних наближень, наведено в таблиці 1

Таблиця 1

Номер наближення	Величина граничної характеристики повзучості бетону φ_{kr} при обчисленні	
	напруження від повзучості бетону на рівні центра тяжіння бетонної частини перерізу $\sigma_{b,kr}$	основних та побічних переміщень
1	φ_{kr}	$0,5\varphi_{kr}$
2	$0,5\varphi_{kr}$	$0,38\varphi_{kr}$
3	$0,38\varphi_{kr}$	$0,32\varphi_{kr}$

4 Прогини конструкції від повзучості бетону слід визначати, розглядаючи сталеву частину перерізу під дією сил $\sigma_{kr}A_b$, прикладених у рівні центра тяжіння перерізу бетону. Для статично визначуваних конструкцій має місце рівняння $\sigma_{kr} = \sigma_{b,kr}$. Для статично невизначуваних систем σ_{kr} дорівнює сумі внутрішніх напружень і напружень від зовнішніх силових факторів, викликаних повзучістю.

5 Деформації обтиснення замоноличених бетоном поперечних швів збірної залізобетонної плити необхідно враховувати в розрахунках, якщо поздовжня арматура плити не зістикована у швах і при цьому плита не має попереднього напруження в поздовжньому напрямку.

Деформації обтиснення поперечних швів слід враховувати введенням у вираз для $\alpha, \beta, E_{ef,kr}$ (див. 1 і 2) узагальненої характеристики повзучості бетону й обтиснення поперечних швів $\varphi_{kr,d}$, визначеної за формулою

$$\varphi_{kr,d} = \varphi_{kr} + \frac{E_b \sum \Delta_d}{0,2R_b L}, \quad (11)$$

де L – довжина стиснутої постійними навантаженнями і впливами залізобетонної плити;

$\sum \Delta_d$ – сумарна деформація обтиснення поперечних швів, розташованих на довжині L ;

φ_{kr} – приймається згідно з 1;

E_b, R_b – приймаються згідно з 3.24 та 3.32.

За відсутності дослідних даних величину напружень Δ_d , см, допускається обчислювати за формулою

$$\Delta_d = 0,005 + 0,00035b_{\sigma}, \quad (12)$$

де b_{σ} – ширина шва (зазор між торцями збірних плит).

6. Врахування віброповзучості бетону треба виконувати введенням у розрахунок умовного модуля пружності бетону E_{vkr} , що обчислюється згідно з 2 із заміною φ_{kr} на φ_{vkr} , що визначається за формулою

$$\varphi_{vkr} = \frac{2\rho_1}{1 + \rho_1} \varphi_{kr} + (1 - \rho_1)(0,388c_n - 0,35 \cdot 10^{-6})E_b \quad (13)$$

$$\text{де } \rho_1 = \frac{\sigma_{\min,1}}{\sigma_{\max,1}}$$

– характеристика циклу початкових напружень у бетоні, визначених без врахування віброповзучості і повзучості;

φ_{kr}, c_n приймаються згідно з 1.

Додаток Л
(обов'язковий)
Визначення напружень у сталевозалізобетонних балках від
усадки бетону і температурних впливів

1 Напруження в сталі і бетоні для статично визначуваної конструкції, що складається зі сталеві балки із суцільною стінкою й об'єднаної з нею в рівні проїзду залізобетонної плити, слід визначати за формулами: а) від усадки бетону

$$\sigma_{shr} = \varepsilon_{shr} E \left(\frac{A_{st}}{A_{stb,shr}} + \frac{S_{shr}}{I_{stb,shr}} Z - v_{shr} \right), \quad (1)$$

де $A_{stb,shr}$, $I_{stb,shr}$ - приведені до сталі площа і момент інерції бруто поперечного перерізу сталевозалізобетонної балки при модулі пружності бетону $E_{ef,shr}$, який визначається згідно з 5.9;

A_{st} - площа сталеві частини перерізу, включаючи арматуру залізобетонної плити;

$S_{shr} = A_{st} Z_{st,shr}$;

$Z_{st,shr}$ - відстань від центра тяжіння $A_{stb,shr}$ до центра тяжіння A_{st} ;

Z - відстань від центра тяжіння $A_{stb,shr}$ до фібри, де визначається σ_{sfr} (додатній напрямок осі Z прийнято вниз);

$v_{shr} = 0$, $v_{shr} = 1$ при визначенні напружень відповідно в бетоні й у сталі;

E - слід приймати рівним при визначенні напружень:

- у бетоні - $E_{ef,shr}$;
- у сталеві балці - E_{st} ;
- у ненапруженої арматури - E_{rs} ;
- в арматурі, що напружується - E_{rp} ;

ε_{shr} - гранична відносна деформація усадки бетону, приймається згідно з 5.9;

б) від температурних впливів

$$\sigma_t = \alpha_{max} E \left(\frac{A_t}{A_{stb,t}} + \frac{S_t}{I_{stb,t}} Z - v \right), \quad (2)$$

де $\alpha = 1 \cdot 10^{-5}$ град⁻¹ - коефіцієнт лінійного розширення сталі і бетону;

$t_{max} = \gamma_f t_{n,max}$

γ_f - приймається відповідно до табл. 17;

$t_{n,max}$ - приймається згідно з 5.10;

E - дорівнює E_b , E_{st} , E_{rs} , E_{rp} при визначенні напружень відповідно в бетоні, сталеві балці, ненапруженої арматурі і арматурі, що напружується;

$A_{stb,t}$, $I_{stb,t}$ - приведені до сталі площа і момент інерції бруто поперечного перерізу сталевозалізобетонної балки;

Z - відстань від центра тяжіння $A_{stb,t}$ до фібри, де визначається σ_t .

У випадках підвищення або зниження температури сталеві частини конструкції у формулі (2) слід приймати:

$$\begin{aligned} A_t &= 0,8A_{wt} + 0,3A_{s1,t}; \\ S_t &= (0,4h_w - 0,8Z_{b1,stb})A_{wt} + 0,3A_{s1,t}Z_{s1,stb}; \\ v &= v_{ti}, \end{aligned} \quad (3)$$

де A_{wt} - площа сталевих вертикальних елементів (стілки, вертикальних полиць поясних кутників, ламелей);

$A_{s1,t}$ - площа сталевих горизонтальних елементів нижнього пояса.

У випадку підвищення температури залізобетонної плити у формулі (2) слід приймати:

$$A_t = \frac{17b_{sl}}{n_b} \left[1 - \left(1 - \frac{t_{sl}}{50} \right)^3 \right]; \quad (5)$$

$$S_i = -\frac{17b_{sl}}{n_b}(Z_{bf,stab} - 8); \quad (6)$$

$$v = v'_{ti},$$

де b_{sl}, t_{sl} , см, приймаються за п. 5.15.

Величини v_{ti} і v'_{ti} , що відносяться до i -ої точки перерізу, в якій визначаються напруження, слід приймати згідно з 5.10.

Інші позначення, прийняті у формулах (3) – (6), відповідають 5.5 і рис. 5.1.

2 При розрахунку статично невизначуваних систем на температурні впливи й усадки бетону геометричні характеристики перерізу необхідно приймати згідно з 1.

Додаток N (обов'язковий) Розподіл зсувних зусиль по шву об'єднання залізобетонної плити і сталевій конструкції в складних випадках впливів

1 Розподіл кінцевого зсувного зусилля S_{eN} слід приймати за несиметричною трикутною епюрою з довжиною основи a_e (див. рис.).

При цьому:

$$s'_{1N} = \frac{S_{eN}}{0,5a_e} \quad s_{1N} = \frac{S_{eN}}{a_e} \quad (1)$$

де s'_{1N} , s_{1N} – інтенсивність погонних зсувних зусиль відповідно до рис.;

S_{eN} , a_e – приймаються згідно з 5.28 і 5.29.

2 При розподілі біля опорного зсувного зусилля від поперечних сил S_{pQ} слід вважати, що інтенсивність відповідних погонних зсувних сил змінюється в обидва боки по прямолінійній епюрі від середини довжини приопорної ділянки (див.рис.); при цьому ордината в середині приопорної ділянки дорівнює

$$S_{pQ} = \frac{1,15S_{pQ}}{a_e} \quad (2)$$

3 Розподіл місцевих зосереджених зсувних зусиль (від заанкерованої високоміцної арматури, примикання ванти або розкосу і т.д.) S_{cN} у вилучених від кінця плити зонах слід приймати за симетричною трикутною епюрою з довжиною основи $2 a_e$ (див. рис.).

4. При визначенні зсувних зусиль довжини розрахункових ділянок слід приймати (див. рис.): I= $0,18(H+b_{sl})$; II= $0,36(H+b_{sl})$ – для кінцевих ділянок і в місцях прикладення зосереджених сил, а також у місцях, що примикають до зазначеної ділянки; III $\leq 0,8(H+b_{sl})$; IV $\leq 1,6(H+b_{sl})$ – на решті довжини прогонової будови відповідно в крайній і середній чвертях прогону.

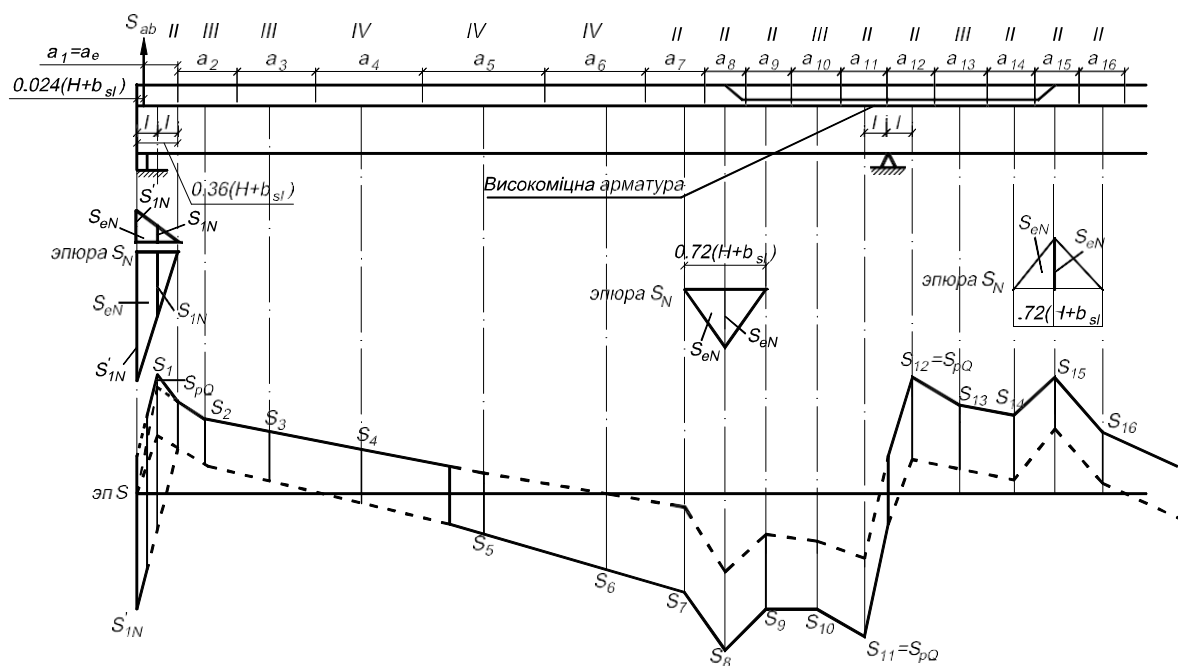


Рисунок – Епюри погонних зсувних сил між залізобетонною та сталевій частинами
I, II, III, IV – розрахункова довжина ділянок a_i

Додаток Q (обов'язковий)

Розрахунки міцності об'єднання залізобетону і сталі гнучкими упорами й анкерами

1 Зсувне зусилля S_h , що припадає на один гнучкий упор, має відповідати наступним умовам міцності:

- для гнучких упорів у вигляді прокатних швелерів, двотаврів, кутників без підкріплювальних ребер

$$\left. \begin{aligned} S_h &\leq 0,55(t_{fr} + 0,5t_w)b_{dr}\sqrt{10R_b}, \kappa H \\ S_h &\leq 55(t_{fr} + 0,5t_w)b_{dr}\sqrt{R_b}, \kappa zc \end{aligned} \right\} \quad (1)$$

- для гнучких упорів у вигляді круглих стержнів при $2,5 < l/d \leq 4,2$

$$\left. \begin{aligned} S_h &\leq 0,24ld\sqrt{10R_b}, \kappa H \\ S_h &\leq 24ld\sqrt{R_b}, \kappa zc \end{aligned} \right\} \quad (2)$$

- для гнучких упорів у вигляді круглих стержнів при $l/d > 4,2$

$$\left. \begin{aligned} S_h &\leq d^2\sqrt{10R_b}, \kappa H; \\ S_h &\leq 100d^2\sqrt{R_b}, \kappa zc \end{aligned} \right\} \quad (3)$$

Для гнучких упорів у вигляді круглих стержнів має бути, крім того, виконана умова

$$\left. \begin{aligned} S_1 &\leq 0,063d^2mR_y, \kappa H \\ S_1 &\leq 0,63d^2mR_y, \kappa zc \end{aligned} \right\} \quad (4)$$

У формулах (1)-(4):

t_{fr} – сума радіуса заокруглення і найбільшої товщини полиці прокатного профілю, см;

t_w – товщина стінки прокатного профілю,

l – довжина круглого стержня гнучкого упора, см;

d – діаметр стержня гнучкого упора або анкера, см;

b_{dr} – ширина площі зминання бетону упором, см;

R_b, R_y, m – приймаються згідно з 5.19.

2 Зсувне зусилля S_h , що припадає на один похилий анкер з арматурної сталі круглого перерізу (гладкого або періодичного профілю) або на одну вітку петельного анкера, має відповідати таким умовам:

$$\left. \begin{aligned} S_h &\leq 0,1A_{an}mR_y \cos \alpha + d^2\sqrt{10R_b} \sin \alpha, \kappa H \\ S_h &\leq A_{an}mR_y \cos \alpha + 100d^2\sqrt{R_b} \sin \alpha, \kappa zc \end{aligned} \right\} \quad (5)$$

$$\left. \begin{aligned} S_h &\leq 0,1A_{an}mR_y (\cos \alpha + 0,8 \sin \alpha), \kappa H \\ S_h &\leq A_{an}mR_y (\cos \alpha + 0,8 \sin \alpha), \kappa zc \end{aligned} \right\} \quad (6)$$

де A_{an} – площа поперечного перерізу стержня анкера або вітки анкера, см²;

α – кут нахилу анкера до поверхні сталеві конструкції.

Для анкерів, розведених у плані, у формули (5) і (6) замість $\cos \alpha$ слід підставляти добуток $\cos \alpha \cos \beta$, де β – кут між горизонтальною проекцією анкера і напрямком дії зсувної сили.

Зсувне зусилля, що сприймається стиснутими похилими анкерами, не повинне перевищувати 25 % повного зсувного зусилля, що діє на обчислюваній ділянці.

3 При об'єднанні залізобетонної частини зі сталеві за допомогою похилих анкерів зі смугові сталі товщиною t_{an} від 8 до 20 мм і шириною від 20 до 80 мм зсувне зусилля S_h , що припадає на один анкер або на одну вітку петельного анкера, слід перевіряти згідно з формулою (5), замінюючи d^2 виразом $t_{an}\sqrt{A_{an}}$ (де t_{an} – у см), і згідно з формулою 6.

4 Якщо похилі або вертикальні анкери знаходяться у високому залізобетонному ребрі і використовуються для сприйняття в ньому головних розтягувальних напружень, розтягувальні зусилля в похилих анкерах слід визначати як в арматурних відгинах звичайного залізобетону, а у вертикальних анкерах – аналогічно зусиллям у хомутах звичайного залізобетону. Допускається достатність перерізу анкера для сприйняття цього розтягувального зусилля і зсувної сили між залізобетоном і сталлю перевіряти незалежно і зусилля не підсумовувати.

Додаток R (обов'язковий)

Розрахунки міцності об'єднання залізобетону і сталі високоміцними болтами, що обтискають залізобетон

1 Зусилля натягу високоміцного болта належить визначати за формулою

$$N_{hb} = N_{hb,n} - \Delta N, \quad (1)$$

де $N_{hb,n}$ – контрольоване зусилля натягу болта;

ΔN - втрати зусиль натягу від усадки і повзучості бетону плити і шару розчину під плитою.

При конструкції болтового об'єднання за кресленням втрати припускається враховувати за формулою

$$\Delta N = N_{hb,n} (0.23 - 0.0025t), \quad (2)$$

де $t \leq 50$ см – сумарна товщина плити і шару розчину по осі отвору.

2 У фрикційному з'єднанні залізобетонної плити зі сталевим поясом

3 (через шар цементно-піщаного розчину або при безпосередньому контакті) за умови очищення пояса зсувне зусилля, що припадає на один високоміцний болт, має відповідати умові

$$S_h \leq \frac{1}{k} f N_{hb}, \quad (3)$$

N_{hb} – зусилля натягу високоміцного болта, приймається згідно з п. 1; $k = 1,3$ – коефіцієнт безпеки;

f - коефіцієнт тертя, що приймається:

0,60 – при омоноличуванні шва цементно-піщаним розчином або при плиті з монолітного залізобетону;

0,45 – при безпосередньому контакті збірного залізобетону зі сталлю.

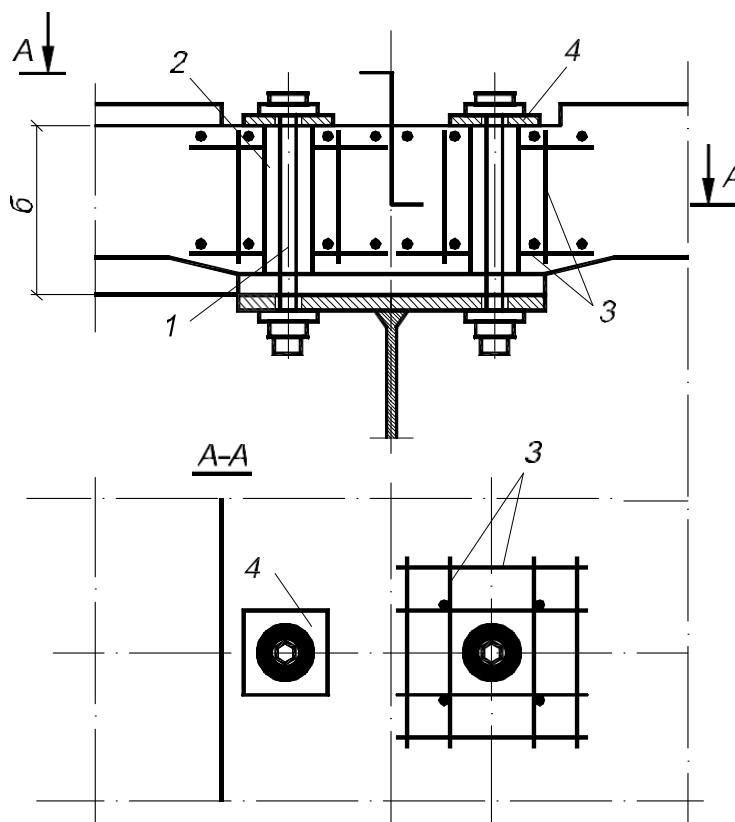


Рисунок – Конструкція болтового з'єднання

1 - високоміцний болт діаметром 22 або 24 мм; 2 - отвір в бетоні діаметром 50 мм;

3 - арматурний каркас зі стержнів періодичного профілю діаметром 10 мм;

4 - розподільна прокладка розмірами 100x100x16 для болтів 22 мм та 100x100x20 для болтів 24 мм

Додаток S (обов'язковий)

Розрахунковий опір ґрунтів основи осьовому стиску

1 Розрахунковий опір основи з нескельного ґрунту осьовому стиску R , кПа (тс/м²), під подошвою фундаменту мілкого закладання або фундаменту як опускного колодязя слід визначати за формулою

$$R = 1,7 \{ R_0 [1 + k_1 (b - 2)] + k_2 \gamma (d - 3) \}, \quad (1)$$

де R_0 – умовний опір ґрунту, кПа (тс/м²), приймається відповідно до табл. 1 – 3;

b – ширина (менша сторона або діаметр) подошви фундаменту, м; при ширині більше, ніж 6 м приймається $b = 6$ м;

d – глибина заглиблення фундаменту, м, приймається згідно з п.2;

γ – усереднене по шарах розрахункове значення питомої ваги ґрунту, розташованого вище від подошви фундаменту, обчислене без врахування виважувальної дії води; припускається приймати

$$\gamma = 19,62 \text{ кН/м}^3 \text{ (2 тс/м}^3\text{)};$$

k_1, k_2 – коефіцієнти, які приймаються відповідно до табл. 4.

Величину умовного опору R_0 для твердого супіску, суглинку і глини ($I_L < 0$) слід визначати за формулою

$$R_0 = 1,5 R_{nc}$$

і приймати, кПа (тс/м²): для супіску – не більше ніж 981 (100); для суглинку – 1962 (200); для глини – 2943 (300),

де R_{nc} – границя міцності при одноосьовому стиску зразків глинистого ґрунту природної вологості.

Розрахунковий опір осьовому стиску основ з невивітрілих скельних ґрунтів R , кПа (тс/м²), слід визначати за формулою

$$R = \frac{R_c}{\gamma_g},$$

де γ_g – коефіцієнт надійності ґрунту, що дорівнює 1,4;

R_c – границя міцності при осьовому стиску зразків скельного ґрунту, кПа (тс/м²).

Якщо основи складаються з однорідних по глибині слабо вивітрілих, вивітрілих або дуже вивітрілих скельних ґрунтів, їх розрахунковий опір осьовому стиску слід визначати, користуючись результатами статичних випробувань ґрунтів за допомогою штампу. За відсутності таких результатів припускається приймати значення R для слабо вивітрілих і вивітрілих скельних ґрунтів – згідно з формулою (2), приймаючи значення R_c з понижувальним коефіцієнтом, що дорівнює відповідно 0,6 і 0,3; для вивітрілих скельних ґрунтів – згідно з формулою (1) і табл. 3 як для великоуламкових ґрунтів.

2 При визначенні розрахункового опору основ з нескельних ґрунтів згідно з формулою (1) заглиблення (d) фундаменту мілкого закладання або фундаменту як опускного колодязя необхідно приймати:

а) для проміжних опор мостів – від поверхні ґрунту біля опори на рівні зрізання в межах контуру фундаменту, а в руслі ріки – від дна водостоку біля опори після заглиблення його рівня на величину загального і половини місцевого розмиву ґрунту при розрахунковій витраті води (див. 1.9.2; 1.9.3);

б) для обсіпних стоянів – від природної поверхні ґрунту із збільшенням на величину, що дорівнює половині висоти конуса насипу біля передньої грані фундаменту по осі моста;

в) для труб замкненого контуру – від природної поверхні ґрунту із збільшенням на величину, що дорівнює половині мінімальної висоти насипу біля певної ланки труби;

г) для труб незамкненого контуру – від низу лотка або обрізу фундаменту.

3 Розрахунковий опір, вирахований згідно з формулою (1) для глини або суглинку, в основах фундаментів мостів, розташованих у межах постійних водостоків, необхідно підвищувати на величину, що дорівнює $14,7 d_w$, кПа ($1,5 d_w$, тс/м²), де d_w – глибина води, м, від найнижчого рівня межени до рівня, що приймається згідно з 2а.

Таблиця 1

Ґрунт	Коефіцієнт пористості e	Умовний опір R_0 пілувато-глинистих (просадних) ґрунтів основи, КПа (тс/м ²), залежно від показника текучості I_L						
		0	0,1	0,2	0,3	0,4	0,5	0,6
Супісок при $I_p \leq 5$	0,5	343(35)	294(30)	245(25)	196(20)	147(15)	98(10)	-
	0,7	294(30)	245(25)	196(20)	147(15)	98(10)	-	-
Суглинок при $10 \leq I_p \leq 15$	0,5	392(40)	343(35)	294(30)	245(25)	196(20)	147(15)	98(10)
	0,7	343(35)	294(30)	245(25)	196(20)	147(15)	98(10)	-
	1,0	294(30)	245(25)	196(20)	147(15)	98(10)	-	-
Глина при $I_p \geq 20$	0,5	588(60)	441(45)	343(35)	294(30)	245(25)	196(20)	147(15)
	0,6	490(50)	343(35)	294(30)	245(25)	196(20)	147(15)	98(10)
	0,8	392(40)	294(30)	245(25)	196(20)	147(15)	98(10)	-
	1,1	294(30)	245(25)	196(20)	147(15)	98(10)	-	-

Примітка 1. Для проміжних значень I_L та e величина R_0 вираховується інтерполяцією.

Примітка 2. При величині пластичності I_p в межах 5 – 10 та 15 – 20 слід приймати значення R_0 , наведене в табл.1 для супіску, суглинку та глини.

Таблиця 2

Піщані ґрунти і їхня вологість	Умовний опір R_0 піщаних ґрунтів середньої щільності в основах, кПа(тс/м ²)
Гравійні і крупні піщані, незалежно від їхньої вологості	343(35)
Середньої крупності:	
маловологі	294(30)
вологі і насичені водою	245(25)
Дрібні:	
маловологі	196(20)
вологі і насичені водою	147(15)
Пилуваті:	
маловологі	196(20)
вологі	147(15)
насичені водою	98(10)

Примітка. Для щільних пісків наведені значення R_0 необхідно збільшувати на 100%, якщо їхню щільність визначено статичним зондуванням, і на 60%, якщо їхню щільність визначено за результатами лабораторних випробувань ґрунтів.

Таблиця 3

Ґрунт	Умовний опір R_0 великоуламкових ґрунтів в основах, кПа(тс/м ²)
Гальковий (щебеновий) з уламків порід:	
кристалічних	1470(150)
осадових	980(100)
Гравійний (дресвяний) з уламків порід	
кристалічних	785(80)
осадових	490(50)
<p>Примітка. Наведені в табл. 3 умовні опори R_0 подано для великоуламкових ґрунтів з піщаним заповнювачем. Якщо у великоуламковому ґрунті міститься понад 40 % глинистого заповнювача, то значення R_0 для такого ґрунту мають прийматися відповідно до табл. 1 в залежності від I_p, I_L та e заповнювача.</p>	

Таблиця 4

Ґрунт	Коефіцієнти	
	-1	
Гравій, галька, пісок гравійний крупний і середньої крупності	0,10	3,0
Пісок дрібний	0,08	2,5
Пісок пилуватий, супісок	0,06	2,0
Суглинок і глина тверді і напівтверді	0,04	2,0
Суглинок і глина тугопластичні і м'якопластичні	0,02	1,5

Додаток V (обов'язковий)

Методика перевірки несучої здатності по ґрунту фундаменту з паль або опускного колодязя як умовного фундаменту мілкого закладання

Умовний фундамент слід приймати у формі прямокутного паралелепіпеда. Його розміри для пальового фундаменту з заглибленим у ґрунт ростверком необхідно визначати за рис. 1 і 2, з розташованим над ґрунтом ростверком – згідно з рис. 3 і 4, для фундаменту з опускного колодязя – згідно з рис. 5.

Наведене на рис. 1-5 середнє значення розрахункових кутів тертя ґрунтів φ_m , прорізаних палями, слід визначати за формулою

$$\varphi_m = \frac{\sum \varphi_i h_i}{d} \quad (1)$$

де φ_i – розрахунковий кут внутрішнього тертя i -го шару або ґрунту, розташованого в межах глибини занурення паль у ґрунт;

h_i – товщина цього шару, м;

d – глибина занурення паль у ґрунт від його розрахункової поверхні, м, положення якої слід приймати відповідно до вказівок 7.10.

Несучу здатність основи умовного фундаменту перевіряють згідно з 7.8, при цьому середній p , кПа(тс/м²), і максимальний p_{max} , кПа(тс/м²), тиск на ґрунт у перерізі 3 – 4 по підшві умовного фундаменту (див. рис. 1-5), що підлягають перевірці, слід визначати за формулами:

$$p = \frac{N_c}{a_c b_c}, \quad (2)$$

$$p_{max} = \frac{N_c}{a_c b_c} + \frac{6a_c(3M_c + 2F_h d_1)}{b_c \left(\frac{k}{c_b} d_1^4 + 3a_c^3 \right)}, \quad (3)$$

де N_c – нормальна складова тиску умовного фундаменту на ґрунт основи, кН (тс), обчислювана з урахуванням ваги ґрунтового масиву 1-2-3-4 разом з ростверком в ньому і палями або опускним колодязем;

F_h, M_c – відповідно горизонтальна складова зовнішнього навантаження, кН (тс), і її момент відносно головної осі горизонтального перерізу умовного фундаменту в рівні розрахункової поверхні ґрунту, кНм (тс м), що приймається згідно з вказівками 7.10;

d_1 – глибина закладення умовного фундаменту відносно розрахункової поверхні ґрунту, м (див. рис. 1-5);

a_c, b_c – розміри в плані умовного фундаменту в напрямку, рівнобіжному площині дії навантаження і перпендикулярному їй, м;

k – коефіцієнт пропорційності, що визначає наростання з глибиною коефіцієнта постілі ґрунту, розташованого вище підшви фундаменту, приймається відповідно до таблиці.

c_b – коефіцієнт постілі ґрунту в рівні підшви умовного фундаменту, кН/м³ (тс/м³), обумовлений формулами:

при $d_1 \leq 10$ м $c_b = 10k$, кН/м³ (тс/м³);

при $d_1 > 10$ м $c_b = kd_1$.

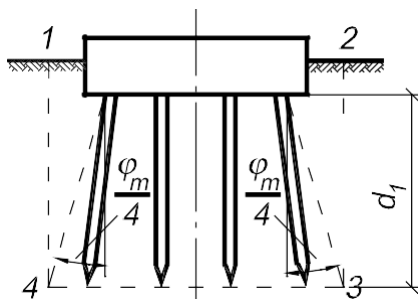


Рисунок 1 – Умовний пальовий фундамент з ростверком, заглибленим в ґрунті при куті нахилу паль менше, ніж $\varphi_m / 4$

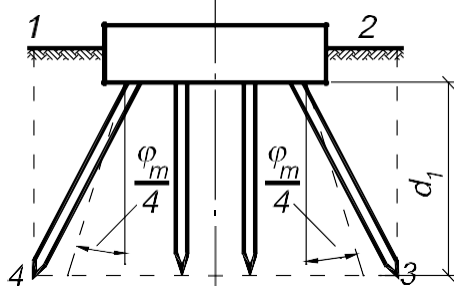


Рисунок 2 – Умовний пальовий фундамент з ростверком, заглибленим в ґрунті при куті нахилу паль, більше ніж $\varphi_m / 4$

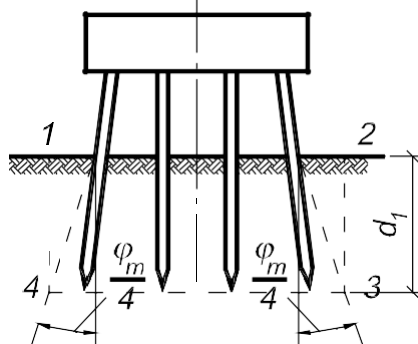


Рисунок 3 – Умовний пальовий фундамент з ростверком, розташованим над ґрунтом при куті нахилу, паль менше ніж $\varphi_m / 4$

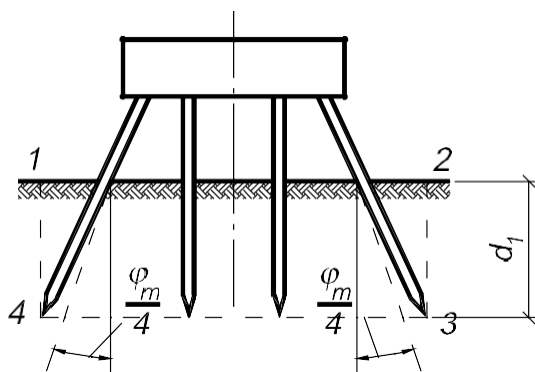
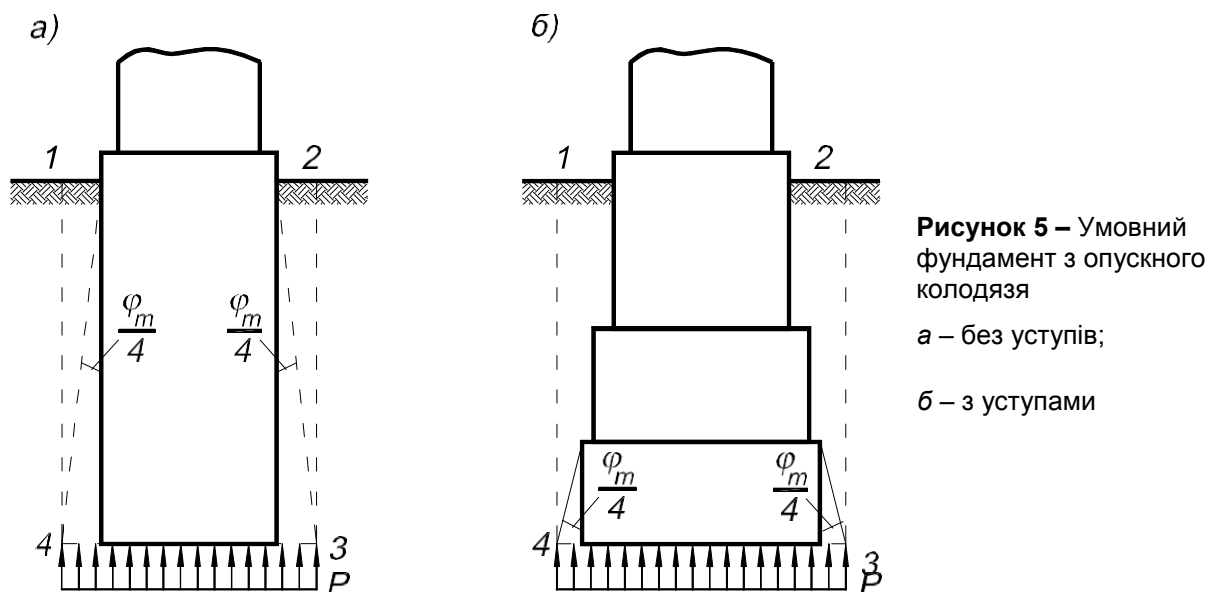


Рисунок 4 – Умовний пальовий фундамент з ростверком, розташованим над ґрунтом при куті нахилу паль більше, ніж $\varphi_m / 4$



Ґрунти	Коефіцієнт k , кН/м^4 (тс/м^4)
Текучопластичні глини і суглинки ($0,75 < I_L \leq 1$)	490-1960 (50-200)
М'якопластичні глини і суглинки ($0,5 < I_L \leq 0,75$); пластичні супіски ($0 \leq I_L \leq 1$); пілуваті піски ($0,6 \leq e \leq 0,8$)	1961-3920 (200-400)
Тугопластичні і напівтверді глини і суглинки ($0 \leq I_L \leq 0,5$); тверді супіски ($I_L < 0$); піски дрібні ($0,6 \leq e \leq 0,75$) і середньої крупності ($0,55 \leq e \leq 0,7$)	3921-5880 (400-600)
Тверді глини і суглинки ($I_L < 0$); піски крупні ($0,55 \leq e \leq 0,7$)	5881-9800 (600-1000)
Піски гравелисті ($0,55 \leq e \leq 0,7$) і галька з піщаним заповнювачем	9801-19600 (1000-2000)

Додаток W (обов'язковий)

Методика перевірки несучої здатності підстильного шару ґрунту

Перевірку несучої здатності підстильного шару ґрунту слід виконувати, виходячи з умови

$$\gamma(d + z_i) + \alpha(p - \gamma d) \leq \frac{R}{\gamma_n},$$

де p – середній тиск на ґрунт, що діє під подошвою умовного фундаменту мілкого закладення, кПа (тс/м²);

γ – середнє (по шарах) значення розрахункової питомої ваги ґрунту, розташованого над покрівлею шару підстильного ґрунту, що перевіряється; припускається приймати $\gamma = 19,62 \text{ кН/м}^3 (2 \text{ тс/м}^3)$;

d – заглиблення подошви фундаменту мілкого закладення від розрахункової поверхні ґрунту, м, прийняте відповідно до обов'язкового додатка S;

z_i – відстань від подошви фундаменту до поверхні шару підстильного ґрунту, що перевіряється, м;

α – коефіцієнт, прийнятий відповідно до таблиці;

R – розрахунковий опір підстильного ґрунту, кПа (тс/м²), визначається згідно з формулою (1) обов'язкового додатка S для глибини розташування покрівлі шару ґрунту, що перевіряється;

γ_n – коефіцієнт надійності за призначенням споруди, що приймається 1,4.

Значення коефіцієнта α приймається за таблицю в залежності від співвідношення z_i/b для круглого і від співвідношення z_i/b і a/b для прямокутного в плані фундаментів. Тут a – більша сторона прямокутного в плані фундаменту, b – менша його сторона або діаметр круглого в плані фундаменту.

Перевірку несучої здатності шару ґрунту під фундаментом з паль або з опускного колодязя необхідно виконувати як під умовним фундаментом розмірами, що приймаються відповідно до обов'язкового додатка S.

z_i b	Коефіцієнт α												
	Для круглого в плані фундаменту	Для прямокутного в плані фундаменту в залежності від відношення сторін його подошви $a:b$											
		1	1,2	1,4	1,6	1,8	2,0	2,4	2,8	3,2	4	5	10 і більше
0	1,000	1,000	1,000	1,000	1,000	1,000	1,000	1,000	1,000	1,000	1,000	1,000	1,000
0,2	0,949	0,960	0,968	0,972	0,974	0,975	0,976	0,976	0,977	0,977	0,977	0,977	0,977
0,4	0,756	0,800	0,830	0,848	0,859	0,866	0,870	0,875	0,972	0,879	0,880	0,881	0,881
0,6	0,547	0,606	0,651	0,682	0,703	0,717	0,727	0,757	0,746	0,749	0,753	0,754	0,755
0,8	0,390	0,449	0,496	0,532	0,558	0,578	0,593	0,612	0,623	0,630	0,636	0,639	0,642
1,0	0,285	0,334	0,378	0,414	0,441	0,463	0,482	0,505	0,520	0,529	0,540	0,545	0,550
1,2	0,214	0,257	0,294	0,325	0,352	0,374	0,392	0,419	0,437	0,449	0,462	0,470	0,477
1,4	0,165	0,201	0,232	0,260	0,284	0,304	0,321	0,350	0,369	0,383	0,400	0,410	0,420
1,6	0,130	0,160	0,187	0,210	0,232	0,251	0,267	0,294	0,314	0,329	0,348	0,360	0,374
1,8	0,106	0,130	0,153	0,173	0,192	0,209	0,224	0,250	0,270	0,285	0,305	0,320	0,337
2,0	0,087	0,108	0,127	0,145	0,161	0,176	0,189	0,214	0,233	0,241	0,270	0,285	0,304
2,2	0,073	0,090	0,107	0,122	0,137	0,150	0,163	0,185	0,208	0,218	0,239	0,256	0,280
2,4	0,062	0,077	0,092	0,105	0,118	0,130	0,141	0,161	0,178	0,192	0,213	0,230	0,258
2,6	0,053	0,066	0,079	0,091	0,102	0,112	0,123	0,141	0,157	0,170	0,191	0,208	0,239
2,8	0,046	0,058	0,069	0,079	0,089	0,099	0,108	0,124	0,139	0,152	0,172	0,189	0,228
3,0	0,040	0,051	0,060	0,070	0,078	0,087	0,095	0,110	0,124	0,136	0,155	0,172	0,208
3,2	0,036	0,045	0,053	0,062	0,070	0,077	0,085	0,098	0,111	0,122	0,141	0,158	0,190
3,4	0,032	0,040	0,048	0,055	0,062	0,069	0,076	0,088	0,100	0,110	0,128	0,144	0,184
3,6	0,028	0,036	0,042	0,049	0,056	0,062	0,068	0,080	0,090	0,100	0,117	0,133	0,175
3,8	0,024	0,032	0,038	0,044	0,050	0,056	0,062	0,072	0,082	0,091	0,107	0,123	0,166
4,0	0,022	0,029	0,035	0,040	0,046	0,051	0,056	0,066	0,075	0,084	0,095	0,113	0,158
4,2	0,021	0,026	0,031	0,037	0,042	0,048	0,051	0,060	0,069	0,077	0,091	0,105	0,150
4,4	0,019	0,024	0,029	0,034	0,038	0,042	0,047	0,055	0,063	0,070	0,084	0,098	0,144
4,6	0,018	0,022	0,026	0,031	0,035	0,039	0,043	0,051	0,058	0,065	0,078	0,091	0,137
4,8	0,016	0,020	0,024	0,028	0,032	0,036	0,040	0,047	0,054	0,060	0,072	0,085	0,132
5,0	0,015	0,019	0,022	0,026	0,030	0,033	0,037	0,044	0,050	0,056	0,067	0,079	0,126

Додаток У

(обов'язковий)

Методика визначення додаткових тисків на основу стояна від ваги примикальної частини підхідного насипу

1 Додатковий тиск на ґрунти основи під задньою гранню стояна (у рівні підшви фундаменту) від ваги підхідного насипу (див. рис) p'_1 , кПа (тс/м²), слід визначати за формулою

$$p'_1 = \alpha_1 \gamma h_1 \quad (1)$$

Для обсипного стояна додатковий тиск на ґрунти основи під передньою гранню підвалини від ваги конуса стояна p'_2 , до Па (тс/м²), слід визначати за формулою

$$p'_2 = \alpha_2 \gamma h_2 \quad (2)$$

Тиск p_1 і p_2 слід визначати підсумовуванням по відповідних гранях фундаменту тиску від розрахункових навантажень з додаванням p'_1 і p'_2 .

У формулах (1) і (2):

γ – розрахункова питома вага насипного ґрунту, припускається приймати $\gamma = 17,7$ кН/м³ (1,8 тс/м³);

h_1 – висота насипу, м;

h_2 – висота конуса над передньою гранню фундаменту, м;

α_1 і α_2 – коефіцієнти, прийняті відповідно за табл. 1 і 2.

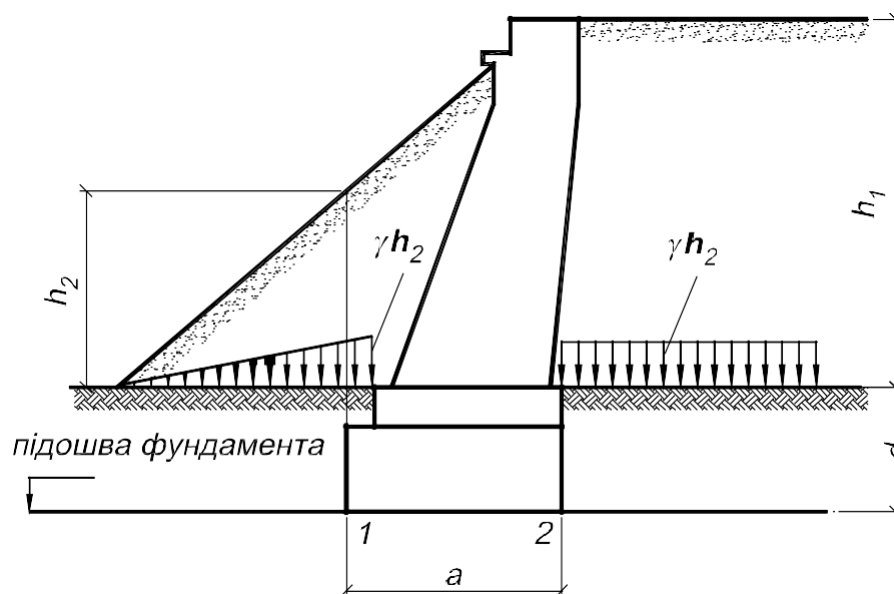


Рисунок – Додаткові тиски від ваги підхідного насипу на ґрунти основи обсипного стояна
1 - передня грань; 2 – задня грань

2 Відносний ексцентриситет рівнодійної навантажень у рівні підшви фундаменту дрібного закладення слід визначати за формулою

$$\frac{e_0}{r} = \frac{p_1 - p_2}{p_1 \left(\frac{a}{y} - 1 \right) + p_2}, \quad (3)$$

де a – довжина підшви фундаменту, м (див. рис.);

y – відстань від головної центральної осі підшви фундаменту до більш навантаженого ребра, м;

e_0, r – ті ж значення, що й у 7.7.

Таблиця 1

Глибина закладення фундаменту d , м	Висота насипу h_1 м	Значення коефіцієнта α_1			
		для задньої грані стояна	для передньої грані стояна при довжині підшви фундаменту a , м		
			до 5	10	15
5	10	0,45	0,10	0	0
	20	0,50	0,10	0,05	0
	30	0,50		0,06	0
10	10	0,40	0,20	0,05	0
	20	0,45	0,25	0,10	0,05
	30	0,50		0,10	0,05
15	10	0,35	0,20	0,10	0,05
	20	0,40	0,25	0,15	0,10
	30	0,45		0,15	0,10
20	10	0,30	0,20	0,15	0,10
	20	0,35	0,30	0,20	0,15
	30	0,40		0,20	0,15
25	10	0,25	0,20	0,20	0,15
	20	0,30	0,30	0,20	0,20
	30	0,35		0,20	0,20
30	10	0,20	0,20	0,20	0,15
	20	0,25	0,30	0,25	0,20
	30	0,30		0,25	0,20

Примітка 1. Для проміжних значень d , h_1 , і α коефіцієнт α необхідно визначати за інтерполяцією.

Примітка 2. При розрахунку фундамент глибокого закладення розглядається як умовним, обмеженим контуром, прийнятим відповідно до обов'язкового додатка V.

Глибина закладення фундаменту d , м	Значення коефіцієнта α_2 при висоті конуса h_2 м		
	10	20	30
5	0,4	0,5	0,6
10	0,3	0,4	0,5
15	0,2	0,3	0,4
20	0,1	0,2	0,3
25	0	0,1	0,2
30	0	0	0,1

Примітка. Для проміжних значень d і h_2 коефіцієнт α_2 слід визначати за інтерполяцією.

Додаток Z (довідковий)

Розрахунок міцності круглих перерізів залізобетонних елементів при позацентровому стисненні

Міцність позацентрово стиснених залізобетонних елементів круглого перерізу (див. рис.) з ненапруженою арматурою, рівномірно розміщеною по колу (при кількості поздовжніх стержнів не менше 6) визначається з умови

$$N e_c \eta \leq \frac{2}{3} R_b A_{br} \frac{\sin^3 \pi \xi_{cir}}{\pi} + R_s A_{s,tot} \left(\frac{\sin 2\pi \xi_{cir}}{\pi} + \varphi \right) r_s \quad (1)$$

де r – радіус поперечного перерізу;

η – коефіцієнт, що враховує вплив прогину на міцність, визначається згідно з 3.52;

ξ_{cir} – відносна площа стисненої зони бетону, що визначається:

при виконанні умов

$$N \leq 0,77 R_b A_b + 0,645 R_s A_{s,tot} \quad (2)$$

– з розв'язку рівняння

$$\xi_{cir} = \frac{N + R_s A_{s,tot} + R_b A_b \cdot \frac{\sin 2\pi \xi_{cir}}{2\pi}}{R_b A_b + 2,55 R_s A_{s,tot}}, \quad (3)$$

при невиконанні умов (2) – з розв'язку рівняння

$$\xi_{cir} = \frac{N + R_b A_b \frac{\sin 2\pi \xi_{cir}}{2\pi}}{R_b A_b + R_s A_{s,tot}}; \quad (4)$$

де $\pi \xi_{cir}$ – кут в рад. (див. рис.1);

φ – коефіцієнт, що враховує роботу розтягнутої арматури і дорівнює:

при виконанні умови (2)

$\varphi = 1,6(1 - 1,55 \xi_{cir}) \xi_{cir}$, але не більше 1;

при невиконанні умови (2)

$\varphi = 0$;

$A_{s,tot}$ – площа перерізу всієї поздовжньої арматури;

r_s – радіус кола, що проходить через центр тяжіння стержневої поздовжньої арматури.

Ексцентриситет e_c визначається згідно з 3.52 – 3.54 і 3.70.

Для бетону класу вище В30 значення R_b приймається як для бетону класу В30.

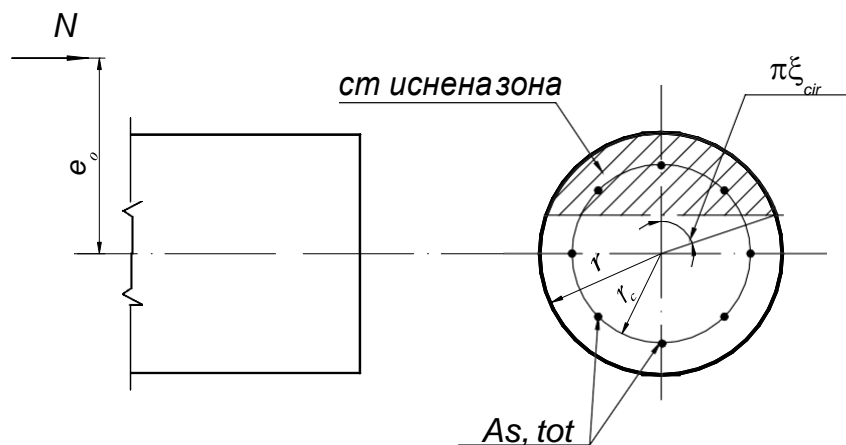


Рисунок 1 – Схема, що приймається при розрахунку круглого перерізу позацентрово стисненого елемента

Додаток Ω (довідковий)

Огорожі безпеки на мостах під автомобільний рух

1 Класифікація конструкцій

1.1 Залежно від розташування конструкцій огорожі в межах мостового полотна вона поділяється на такі, що розташовані:

- між проїзною частиною і тротуаром (службовим проходом);
- на крайці мостової споруди без тротуарів (службових проходів);
- на розділовій смузі.

За класифікацією ГОСТ 26804 зазначені конструкції є однобічними (наїзд автомашини можливий лише з одного боку). Конструкції, розташовані на розділовій смузі, можуть бути двобічними.

1.2 За зовнішнім виглядом конструкції огорожі розділяють на огорожі бордюрного, парапетного та бар'єрного типів (далі – бордюрні, парапетні та бар'єрні огорожі).

Бордюрні огорожі (бордюр) – елемент мостового полотна, що визначає межу проїзної частини та перешкоджає виїзду транспортних засобів за її межі. До бордюрів належать елементи (наприклад, бордюрні блоки) висотою до 50 см з вертикальною гранню або будь-якої іншої конфігурації, при якій зберігаються умови взаємодії колеса з бордюром, характерні для вертикальної поверхні.

Парапетна огорожа – елемент мостового полотна у вигляді стінки висотою від 50 до 75 см, що розташована на межі проїзної частини.

Бар'єрна огорожа – елемент мостового полотна, розташований на межі проїзної частини. Він являє собою безперервну напрямну балку, прикріплену до стояків, тобто для бар'єрних огорож обов'язково є наявність стояків та поздовжніх балок.

За ступенем піддатливості бар'єрні огорожі поділяються на:

- жорсткі з залізобетонними стояками і поздовжніми брусами;
- напівжорсткі зі стійками, здатними до деформації та гнучкими балками або напрямними елементами з тротуарів.

Нижче описано напівжорсткі огорожі з конструкціями, орієнтованими згідно з ГОСТ 26804 – найефективніші для мостових споруд.

2 Класифікація умов руху транспорту

Вимоги до утримувальної здатності огорожі залежать від рівня умов руху транспорту (важкі, складні, легкі), що мають наступні параметри (табл. 1):

α – поздовжній ухил на мості та підходах (‰);

R_m – радіус кривої в плані (м);

N – рівень завантаження ділянки дороги.

Зміна одного з трьох параметрів приводить до зміни умов руху транспорту.

Таблиця 1

Категорія дороги (кіл. смуг)	Умови руху транспорту мостовим полотном								
				складні			важкі		
		R_m	N	$\alpha \%$	R_m	N	$\alpha \%$	R_m	N
	≤ 30	≥ 3000	$\leq 0,3$	≤ 30	≥ 1000	$\leq 0,5$	> 30	< 1000	$< 0,5$
	≤ 30	≥ 2500	$\leq 0,3$	≤ 30	≥ 1000	$\leq 0,5$	> 30	< 1000	$< 0,5$
	≤ 30	≥ 2500	$\leq 0,3$	≤ 30	≥ 900	$\leq 0,5$	> 30	< 900	$< 0,5$
	≤ 30	≥ 2000	$\leq 0,3$	≤ 40	≥ 800	$\leq 0,5$	> 40	< 800	$< 0,5$
	≤ 30	≥ 1500	$\leq 0,3$	≤ 50	≥ 700	$\leq 0,5$	> 50	< 700	$< 0,5$

Для мостів довжиною понад 200 м рівень умов руху транспорту підвищується, для малих мостів (довжиною до 25 м) – знижується. Наприклад: умови руху транспорту по мостах довжиною понад 200 м на ділянці дороги з легкими або складними умовами руху слід приймати як складні або важкі, а для моста довжиною до 25 м, розташованого на ділянці дороги зі складними або важкими умовами руху транспорту, – як легкі або складні.

3 Вимоги до конструкції огорож

Вимоги для огорож, що встановлюються на мостах з двома і більше смугами руху транспорту наведено нижче.

Висоту огорож приймають у відповідності до вимог табл. 2.

Таблиця 2

Категорія дороги	Умови руху транспорту на дорозі	Висота огорожі, м	
		Тротуари або службові походи наявні	Тротуари або службові походи відсутні
I	Безпечні	1,10	1,5
	Складні	1,10	1,3
	Небезпечні	0,90	1,1
II	Безпечні	0,90	1,3
	Складні	0,75	1,1
	Небезпечні	0,75	1,1
III	Безпечні	0,75	1,1
	Складні	0,75	1,1
	Небезпечні	0,75	1,1
IV	Безпечні	0,75	1,1
	Складні	0,60	1,0
	Небезпечні	0,60	1,0

Утримувальна здатність огорож має відповідати вимогам табл. 3.

Таблиця 3

Категорія дороги (кількість смуг руху), габарит	Утримувальна здатність в кДж за умов руху транспорту		
	легких	складних	важких
Ia (шість і більше смуг)	300	400	500
Iб (чотири смуги), Г- 19 – 21	200	300	400
II (дві смуги), Г- 10 – 11,5	150	200	300
III (дві смуги), Г- 9 – 10	125	175	250
IV (дві смуги), Г- 7,5 – 8	100	150	200

4 Парапетна залізобетонна огорожа, рекомендована для застосування

4.1 Парапет висотою $H=60$ см, нахил лицевої поверхні: 1 – 6,5:1 (рис. 1,б, утримувальна здатність 200 кДж).

Застосовують на мостах доріг IV технічної категорії з безпечними та складними умовами руху транспорту на дорозі за наявності тротуарів або службових проходів.

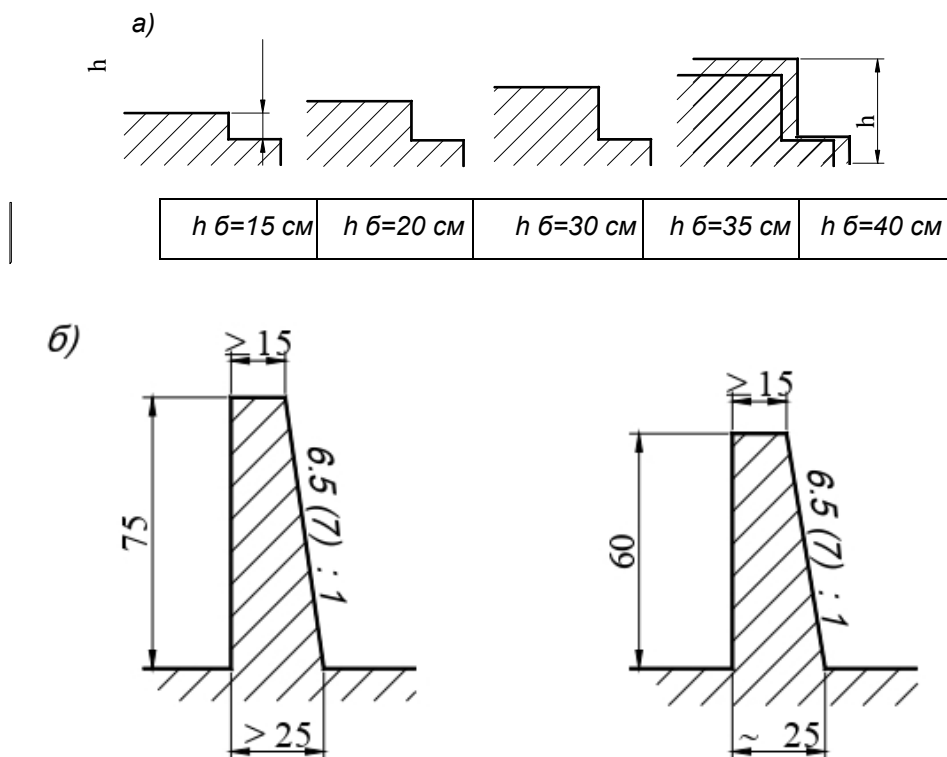


Рисунок 1 – Розміри бордюрів (а) та парапетів (б), що використані в рекомендованих конструкціях огорож

4.2 Парапет висотою $H=75$ см, нахил лицевої поверхні: 7:1 – 6,5:1 (рис. 1,б, утримувальна здатність 300 кДж).

Застосовують на мостах за наявності тротуарів на дорогах II, III і IV технічної категорії за наступних умов руху транспорту на дорозі:

- IV категорія – важкі;
- III категорія – легкі та складні;
- II категорія – легкі та складні.

4.3 Паралетна огорожа на мостах без тротуарів

Типова конструкція [H=75 см; i = 7 (6,5):1] може бути застосована на крайці прогонової будови без тротуарів за умов встановлення на парапеті поручня у вигляді жорсткої балки на стояках (рис. 2).

Зазначену конструкцію огорожі загальною висотою 1,1 м з утримувальною здатністю E=300 кДж влаштовують за наступних умов руху транспорту на дорозі:

- IV категорія – важкі;
- III категорія – будь-які;
- II категорія – легкі та складні;
- I категорія - легкі

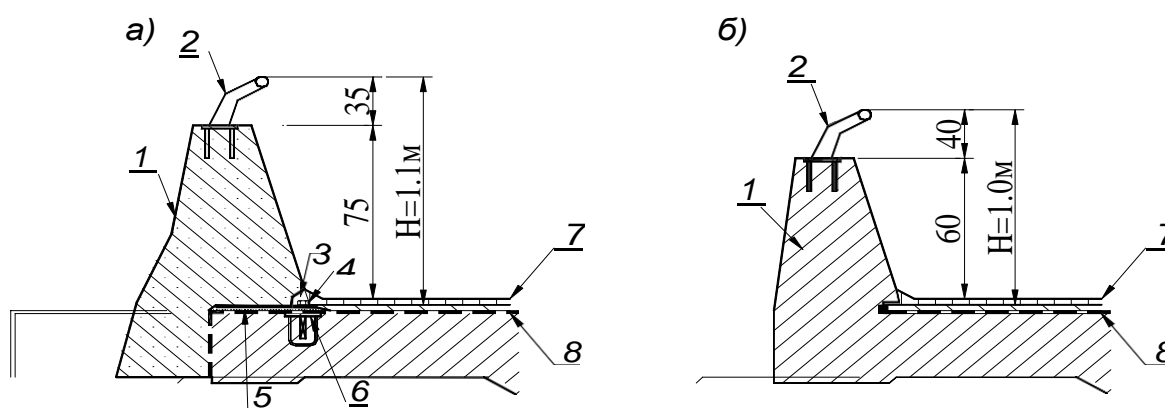


Рисунок 2 – Рекомендовані типові паралетні огорожі з поручнем (для споруд без тротуарів): 1 – парапет; 2 – додатковий поручень; 3 – ніша для болта; 4 – болт М-24×М-27; 5 – цементно-піщаний розчин; 6 – закладна деталь; 7 – асфальтобетонне покриття; 8 – гідроізоляція з захисним шаром

5 Металева бар'єрна огорожа (на базі ГОСТ 26804), рекомендована для застосування

5.1 Конструкції за ГОСТ 26804 застосовують з кроком стояків від 1,0 до 3,0 м (1,0; 1,33; 1,5; 2,0; 3,0); стояки висотою 75 см з двотавру №12, енергоємність від 110 до 200 кДж (рис. 3а).

Застосовують на мостових спорудах за таких умов руху транспорту на дорогах:

- IV категорія – небезпечні – крок стояків 1,33 м ($E_{тр} = 200$ кДж);
- III категорія – безпечні та складні – крок стояків відповідно 2,0 м і 1,5 м ($E_{тр} = 125$ кДж і $E_{тр} = 175$ кДж);
- II категорія – безпечні та складні – крок стояків відповідно 2,0 м і 1,33 м ($E_{тр} = 150$ кДж і $E_{тр} = 200$ кДж); ($E_{тр}$ – необхідна енергоємність, табл. 3).

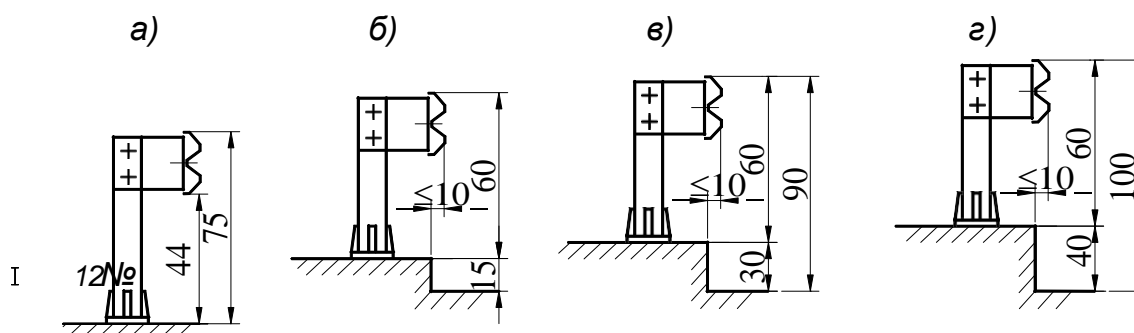


Рисунок 3 – Конструкція бар'єрної огорожі згідно з ГОСТ 26804

Таблиця 4

Крок стояків а, м	Показник енергоємності, кДж			
	200	220	275	300
1,33	200	220	275	300
1,5	190	200	250	280
2,0	150	150	200	250
3,0	110	120	150	200
Висота бордюру h, см	-	15	30	40
схема	а	б	в	г

Аналогічні області застосування мають й стандартні огорожі на цоколі (бордюрі) висотою 15 см (рис. 3,б). Огорожі з кроком стояків 3 м ($E=110$ кДж) можуть бути застосовані на дорогах IV категорії з безпечними умовами руху. В усіх інших випадках крок стояків 3.0 м є неприпустимим.

5.2 Конструкція згідно з ГОСТ 26804 на бордюрі

Використовують стояки висотою 60 см.

а) Бордюр висотою 30 см застосовують у тих випадках, коли необхідна висота огорожі становить 90 см, зокрема (рис. 4 в):

- дорога I категорії (4 смуги) з безпечними умовами руху транспорту ($E_{тр}=200$ кДж, крок стояків 2,0 м).

б) Бордюр висотою 35 см застосовують у тих випадках, коли необхідна висота огорожі становить 90 см, (як і при бордюрі 30 см), саме за умов:

- дорога II категорії з небезпечними умовами руху транспорту – крок стояків 1,33 м;
- дорога I категорії, шість смуг руху з безпечними умовами руху транспорту, крок стояків 1,33 м.

в) Бордюр висотою 40 см застосовують у тих випадках, коли необхідна висота огорожі – не менше ніж 90 см, а енергоємність 300 кДж, зокрема (рис.4г):

- дорога II категорії з небезпечними умовами руху транспорту ($E_{тр}=300$ кДж), крок стояків 1,5 м ($H = 100$ см);
- дорога I категорії (4 смуги) зі складними умовами руху транспорту ($E_{тр}=300$ кДж), крок стояків 1,5 м).

5.3 Конструкція згідно з ГОСТ 26804 з трубою підсилення (поручнем)

Стандартні конструкції з укладеною на стояки трубою підсилення діаметром ≈ 120 мм на рівні 1,0 м (повна висота $H=1,1$ м, рис. 4,а) рекомендується застосовувати на мостах з тротуарами або службовими проходами, що є на дорогах I технічної категорії:

- магістральні дороги з кількістю смуг руху шість та більше – при безпечних умовах руху транспорту, крок стандартного стояка не більше ніж 1,5 м.
- дорога з чотирма смугами руху – при безпечних і складних умовах руху транспорту, крок стандартного стояка 3,0 і 1,5 м відповідно.

Крім того, використання стандартних конструкцій є можливим на мостах з небезпечними умовами руху транспорту на дорогах II технічної категорії ($H=1,1$ м; крок стояків 1,5 м; $E_{тр}=200$ кДж).

5.4 Конструкція згідно з ГОСТ 26804 на мостах без тротуарів та службових проходів

На мостах без тротуарів та службових проходів стандартні конструкції можуть бути встановлені на крайці прогонової будови при поєднанні їх з цоколями стояків та трубою підсилення з урахуванням необхідної утримувальної здатності (рис. 4).

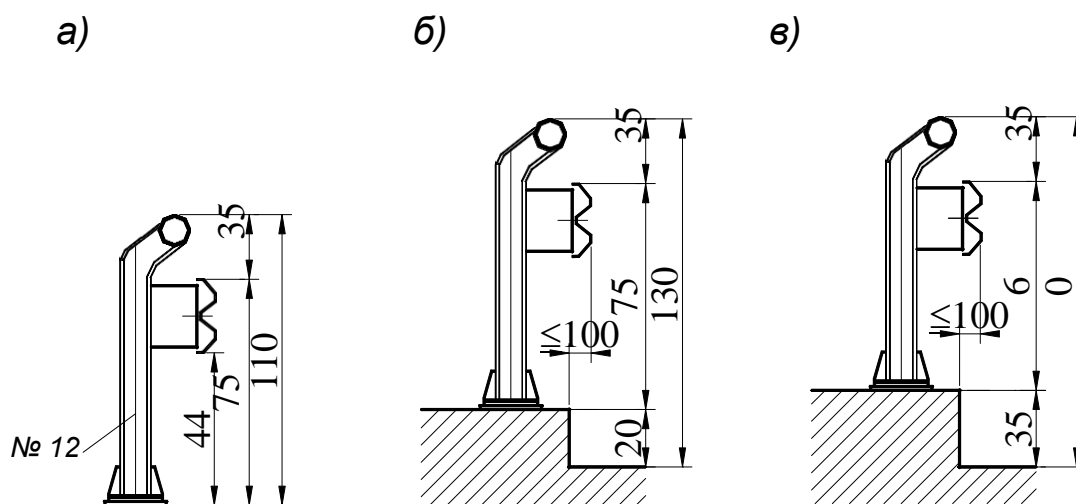


Рисунок 4 – Бар'єрна огорожа згідно з ГОСТ 26804 з трубою підсилення D 120 мм

Таблиця 5

Крок стояків а, м	Показник енергоємності, кДж		
	300	325	350
1,5	300	325	350
2,0	250	275	300
3,0	200	230	250
Повна висота Н, см	110	130	130
Схема	а	б	в

Виходячи з показників енергоємності, висоти, деформативності стояків, відстані від низу стояка до верху напрямної балки та висоти бордюру (парапету), стандартні бар'єрні огорожі з кроком стояків від 1,33 до 3,0 м забезпечують більшу частину потреб для мостів.

Область застосування конструкцій стандартних бар'єрних огорож наведено в табл. 4 з якої видно:

- огорожі на базі стандартних конструкцій (стояк + амортизатор + балка) не можна застосовувати в мостах на дорогах I категорії з шістьма і більше смугами руху при складних та важких умовах руху та на дорогах з чотирма смугами руху при важких умовах руху;
- практично всі конструкції мають альтернативне вирішення: встановлюються на бордюрі і без бордюру, з стояками з двотавру № 12, двотавру № 14 або з гнутого профілю;
- на дорогах IV категорії за наявності на споруді тротуарів або службових проходів, на ділянках, на які не поширюється область застосування стандартних бар'єрних огорож, встановлюють спрощені конструкції (наприклад, без амортизаторів) як на цоколі або бордюрі, так і без них.

6 Визначення величини сили, яка сприймається бар'єрним огородженням

6.1 Огородження повинне забезпечити втримання автомобілів, які рухаються по проїзній частині з дозволеною (проектною) швидкістю, але після зміни напрямку руху зіштовхнулися з огородженням під кутом, що не перевищує 20°. На більший кут наїзду або на більшу, ніж дозволена швидкість руху, огородження не розраховується.

При успішному проектуванні огородження, повинні бути виконані наступні вимоги по втриманню автомобіля:

1. Автомобіль не повинен переїхати або перевернутися через огородження
 2. Автомобіль не повинен розвернутися зі збільшенням кута наїзду
 3. Автомобіль не повинен бути ушкоджений частинами огородження, що проникло у салон
- Обмеження прискорень для пасажирів в автомобілі встановлює індекс ASI (acceleration severity

index – індекс безпечного прискорення). Індекс ASI повинен бути не більше 1.0. При такому індексі на людину, яка пристебнута ременями може діяти прискорення до 10 g (g = 9.8 м/сек.).

6.2 Вимоги надійності огорожень формулюються на підставі переліку ушкоджень, викликаних наїздами автомобілів:


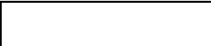
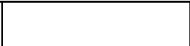


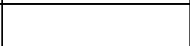



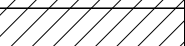
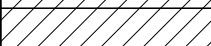

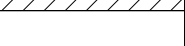
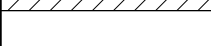

1. При наїзді легкового автомобіля, не повинно бути розриву будь-якого з елементів огороження.
2. При наїзді на огороження вантажного автомобіля або автобуса не допускається:
 - відрив стійки від закладних деталей (допускається її вигин)
 - руйнування закладних деталей
 - руйнування цокольної частини або тротуару
3. При наїзді на огороження сідельного тягача не допускається:
 - руйнування закладних деталей
 - руйнування цокольної частини або тротуару
 - руйнування покриття

Видно, що для виконання вимог по втриманню автомобіля й вимог по надійності огорожень варто вирішувати ряд складних нелінійних динамічних задач, результати яких можуть істотно відрізнятися від реальних наїздів. Тому, при проектуванні огорожень використовуються результати натурних випробувань, виконаних на підставі методик, викладених в EN 13 17-1:1998 «Терміни й загальні критерії методів випробувань» і EN 1317-2:1998 «Дорожні огорожувальні системи. Види навантажень, критерії оцінки огорожень методом ударних впливів».




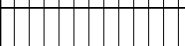

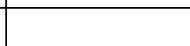









Таблиця 6

Категорія дороги	Кількість смуг руху	Умови руху транспорту		
		легкі	складні	важкі

А. Мостові споруди з тротуарами або службовими проходами

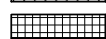
<i>I</i>	≤6			
<i>I</i>	4			
<i>II</i>	2			
<i>III</i>	2			
<i>IV</i>	2			

Б. Мостові споруди без тротуарів або службових проходів

<i>I</i>	≤6			
<i>I</i>	4			
<i>II</i>	2			
<i>III</i>	2			
<i>IV</i>	2			



- по ГОСТ 26804;



- по ГОСТ 26804 на бордюрі (парапеті);

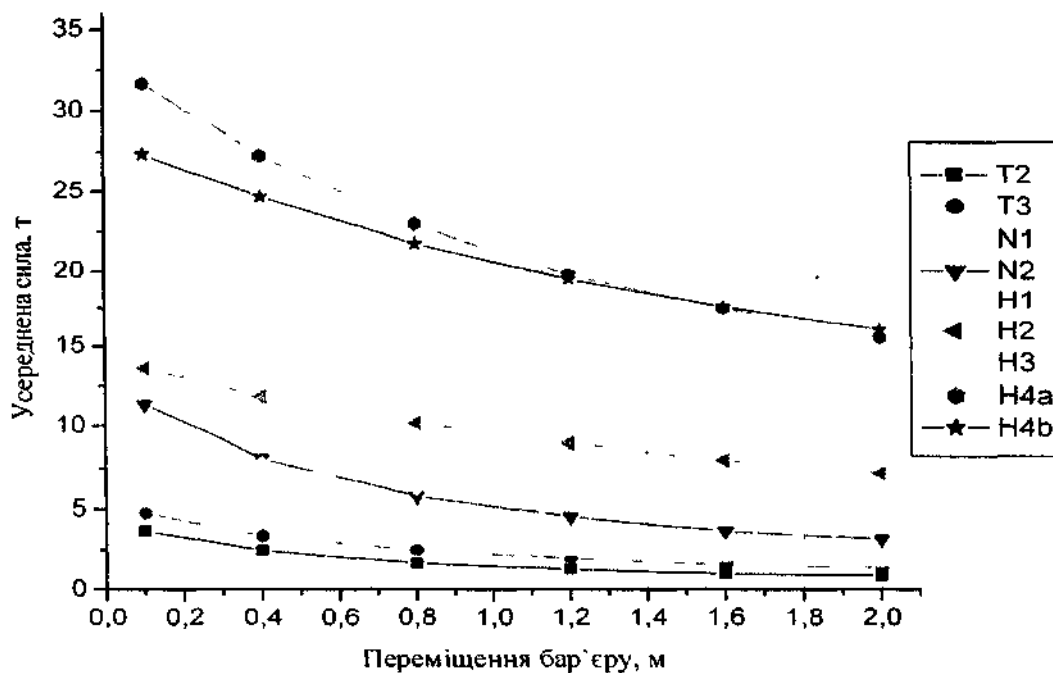


- по ГОСТ 26804 з т рубою посилення (поручнем)

Таблиця 7

Умови проїзду	Рівень утримання	Швидкість, км/год	Кут наїзду, °	Маса авто, кг	Енергія удару, кДж	Деформація огороження, м					
						0,1	0,4	0,8	1,2	1,6	2,0
						Усереднена сила F, т					
Л	T2	80	15	1300	21,5	3,7	2,5	1,7	1,3	1,0	0,9
	T3	80	15	1300	36,6	4,8	3,4	2,5	2,0	1,6	1,4
	N1	80	20	1500	43,3	6,0	4,3	3,1	2,4	2,0	1,7
У	N2	110	20	1500	81,9	11,4	8,1	5,8	4,6	3,7	3,2
	H1	70	15	10000	126,6	9,5	7,8	6,3	5,3	4,5	4,0
	H2	70	20	13000	287,5	13,6	11,9	10,2	9,0	8,0	7,2
	H3	80	20	16000	462,1	27,2	23,1	19,3	16,6	14,6	13,0
Т	H4a	65	20	30000	572,0	31,7	27,3	23,0	19,8	17,5	15,6
	H4b	65	20	36000	724,6	27,4	24,7	21,8	19,5	17,6	16,1

Примітка. У таблиці в першому стовбчику вказано умови проїзду: Л – легкі; У – середні; Т – тяжкі.



На графіку видно, що рівні H3, H4a, і H4b сприймають значно більшу силу. Фактичне зусилля на елементи огороження можуть бути знайдені тільки у результаті натурних досліджень. Усереднену величину сили, що сприймається огороженням можна визначити в залежності від переміщення огороження по EN 1317-1:1998.

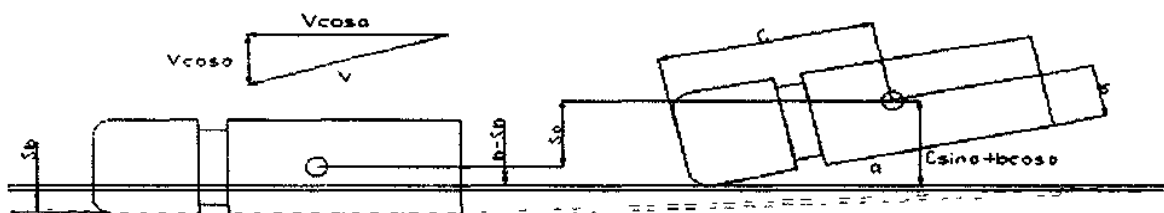


Рисунок 1 – Схема удару автомобіля із бар'єром.

Складова швидкості автомобіля по відношенню до бар'єру дорівнює:

$$V_n = V \sin \alpha$$

Середнє прискорення у центрі автомобіля дорівнює:

$$\bar{a} = \frac{V_n^2}{2 * S_n}$$

Середня сила прикладена до центру маси автомобіля дорівнює:

$$\bar{F} = M * \bar{a}_n = \frac{M * V_n^2}{2 * S_n}$$

Як видно з рис.1 переміщення центру маси авто приблизно дорівнює:

$$S_n = c * \sin \alpha + b * (\cos \alpha - 1) + S_b$$

де S_b – максимальне переміщення лицьової поверхні бар'єру.

Тепер величину сили, що діє на бар'єрну огорожу, можна представити у вигляді:

$$\bar{F} = \frac{M(V \sin \alpha)^2}{2[c \sin \alpha + b(\cos \alpha - 1) + S_b]},$$

Сила \bar{F} прикладена до бар'єрної огорожі, тобто до системи, що складена із устоїв та повздовжніх елементів.

У таблиці 1 вказано усереднені сили, як функції переміщень бар'єрного огородження при наїздах автомобілів різної маси та швидкості. На основі даних таблиці побудовано графік. На графіку по осі абсцис відкладено деформації огородження, а по осі ординат усереднені сили \bar{F}

Додаток Ψ (довідковий)

Проектування елементів за критерієм надійності

1 Ймовірнісні розрахунки за критерієм надійності мають за мету пошук оптимального проекту при заданому рівні безпеки. За критерій приймається параметр "характеристика безпеки" β , математично зв'язаний з надійністю:

$$P_s = \Phi(-\beta) \quad (1)$$

де P_s – надійність, як ймовірність того, що буде досягнуто граничного стану;

Φ – стандартна функція розподілу;

β – характеристика безпеки.

2 Всі ймовірнісні розрахунки мають виконуватись так, щоб дотримувалась фундаментальна нерівність методу граничних станів, яку має задовольняти елемент, що проектується

$$R(X_R) \geq Q(X_Q), \quad (2)$$

де $R(X_R)$ – функція опору елемента;

$Q(X_Q)$ – функція зовнішніх навантажень елемента;

X_R – базові змінні, якими виражається несуча здатність елемента;

X_Q – базові змінні, якими виражається зовнішнє навантаження елемента.

3 Постулюється, що базові змінні, якими виражається несуча здатність і зовнішнє навантаження елемента, мають нормальний розподіл (закон розподілу Гаусса) та між ними відсутня кореляція.

4 Базові змінні X_i в (2) визначаються через параметри закону розподілу, прийнятого для змінної:

$$X_i = \mu_i - \alpha_i \beta \sigma_i \quad \text{або ж} \quad X_i = \mu_i (1 - \alpha_i \beta V_i), \quad (3)$$

де μ_i – математичне сподівання базової змінної;

α_i – ваговий коефіцієнт базової змінної;

σ_i – стандарт базової змінної згідно з законом розподілу;

β – прийнята характеристика безпеки;

V_i – коефіцієнт варіації базової змінної.

Нормативні величини характеристики безпеки наведено в таблиці 1.

Таблиця 1

Вид розрахунків	Характеристика безпеки
Розрахунки міцності	3,80
Розрахунки локальної міцності	3,00
Розрахунки витривалості	2,00
Розрахунки деформацій	1,64
Розрахунки поздовжнього тріщиноутворення	1,64
Розрахунки поперечного тріщиноутворення	1,28

5 Вагові коефіцієнти α_i вираховуються через стандарти змінних опору та навантаження σ_R, σ_Q :

$$\alpha_R = \frac{\sigma_R / \sigma_Q}{\sqrt{1 - (\sigma_R / \sigma_Q)^2}}; \quad \alpha_Q = \frac{1}{\sqrt{1 - (\sigma_R / \sigma_Q)^2}} \quad (4)$$

Дозволяється приймати середні значення: $\alpha_R = 0,8$ $\alpha_Q = -0,7$.

6 мовірнісна модель проектування елементів, виражена через статистичні параметри опору та навантаження – аналог фундаментальної нерівності методу граничних станів (2), має вигляд:

$$\mu_R(1 - \alpha_R \beta V_R) \geq \mu_Q(1 - \alpha_Q \beta V_Q) \quad (5)$$

де μ_R, μ_Q – математичні сподівання узагальненого опору та навантаження, відповідно;

α_R, α_Q – вагові коефіцієнти узагальненого опору та навантаження, відповідно;

σ_R, σ_Q – стандарти базової змінної згідно з законом розподілу;

β – апріорно прийнята характеристика безпеки;

V_R, V_Q – коефіцієнти варіації узагальненого опору та навантаження, відповідно.

7 Закінчивши проектування елемента, необхідно перевірити виконання нерівності

$$\beta \geq \beta_{nom} \quad (6)$$

де β_{nom} – призначена ДБН мінімальна величина характеристики безпеки (згідно з 1.6., табл. 1.1),

β – значення характеристики безпеки, вираховане відносно запроєктованого елемента, за виразом:

$$\beta = \frac{\bar{\gamma} - 1}{\sqrt{V_Q^2 + \bar{\gamma}^2 V_R^2}}, \quad (7)$$

Тут γ – математичне сподівання реального коефіцієнту запасу

$$\gamma = \mu_R / \mu_Q \quad (8)$$

Математичні сподівання узагальненого опору та навантаження, які відповідають коефіцієнтам рівнядовіри $v_R = 0,95$ та $v_Q = 0,05$ знаходяться за формулами:

$$\mu_R = \frac{R_n}{(1 - 1,64 V_R)}; \quad \mu_Q = \frac{Q_n}{(1 + 1,64 V_Q)}, \quad (9)$$

де R_n та Q_n – нормативні величини опору (несучої здатності) та навантаження елемента, відповідно.

8 Необхідні для обчислень коефіцієнти варіації рухомих та постійних навантажень наведено в таблицях 2 та 3.

Таблиця 2

Коефіцієнти варіації VQ тимчасових рухомих навантажень АК

Тип навантаження	Випадок застосування	Коефіцієнти варіації, VQ
Тандем навантаження АК	В розрахунках елементів проїзної частини мостів	0,17
	В розрахунках всіх інших елементів мостів	0,17 при $\lambda < 30$ м 0,07 при $\lambda \geq 30$ м
Рівномірно-розподілене навантаження АК	У всіх розрахунках конструкцій мостів на вертикальні і горизонтальні дії від рухомого навантаження	0,24

Примітка. λ – довжина лінії впливу

Таблиця 3

Коефіцієнти варіації VQ постійних навантажень і впливів

Навантаження і впливи	Позначення фактора	Коефіцієнти варіації, VQ
Власна вага	g_1	0,0330
Площа поперечного перерізу елемента	A_{re}	0,0237
Момент опору поперечного перерізу елемента	W_{re}	0,0229
Ексцентриситет точки прикладення сили попереднього напруження	e_n	0,0167
Навантаження від ваги проїзної частини і тротуарів автодорожніх мостів	g_2	0,1700
Вплив повзучості бетону	g_3	0,0300

В наступних трьох таблицях наведено коефіцієнти варіації компонентів узагальненого опору елемента.

Таблиця 4

Коефіцієнти варіації VR геометричних характеристик поперечного перерізу елемента

Навантаження і впливи	Позначення фактора	Коефіцієнти варіації, VQ
Площа поперечного перерізу елемента	A_{re}	0,0237
Момент опору поперечного перерізу елемента	W_{re}	0,0229

Таблиця 5

Коефіцієнти варіації VR арматури залізобетонних елементів

Клас арматури	A-I	A-II	A-III	A-IV	A-V	A-VI	At-III
Коефіцієнти варіації, VR	0,07	0,07	0,07	0,09	0,09	0,04	0,11
Клас арматури	At-IV	At-IV	At-IV	A-IIIв	Холодног о витягу дріт	Канати	
Коефіцієнти варіації, VR	0,08	0,07	0,08	0,06	0,08	0,05	

Таблиця 6

Коефіцієнти варіації VR міцності бетону

$R_{b,28}$, МПа	10	20	30	40	50	60	70	80
За умови натурального твердіння	0,159	0,129	0,105	0,082	0,066	0,054	0,051	0,051
За умови теплової	0,121	0,111	0,094	0,090	0,078	0,066	0,055	0,052

Дозволяється, за умови достатнього обґрунтування, прийняти інші коефіцієнти варіації.

9 Для довідки, нижче для фіксованих значень надається залежність між надійністю P_s та характеристикою безпеки β .

Таблиця 7.

Співвідношення між характеристикою безпеки та надійністю

Характеристика безпеки, β	1,3	2,3	3,1	3,7	4,2	4,7	5,2
Надійність, P_s	10^{-}	10^{-}	10^{-}	10^{-}	10^{-}	10^{-6}	10^{-}

Додаток Σ (довідковий)

Основні позначення величин літерами У РОЗДІЛІ 1 „ОСНОВНІ ПОЛОЖЕННЯ”

M_u – момент перекидних сил;
 M_z – момент утримувальних сил;
 Q_r – зсувна сила;
 Q_z – утримувальна сила;
 l – розрахунковий прогон;
 h – висота;
 $1 + \mu$ – динамічний коефіцієнт;
 m – коефіцієнт умов роботи;
 γ_n – коефіцієнт надійності за призначенням;
 γ_n – коефіцієнт відповідальності;
 γ_f – коефіцієнт надійності за навантаженням.

У РОЗДІЛІ 2 „НАВАНТАЖЕННЯ І ВПЛИВИ”

A – площа;
 P – зосереджене вертикальне навантаження;
 F_h – зосереджена горизонтальна поперечна сила;
 M – момент сили;
 G – вага одного автомобіля навантаження АБ;
 G – модуль зсуву;
 S_f – сила опору внаслідок тертя;
 S_h – величина реактивного опору гумових опорних частин;
 T – період;
 P – інтенсивність тимчасового вертикального навантаження від пішоходів;
 p_v – вертикальний тиск від ваги насипу;
 v – інтенсивність еквівалентного навантаження від вертикальної дії тимчасового рухомого навантаження;
 v_h – інтенсивність горизонтального розподіленого навантаження;
 ψ – лінійне навантаження при визначенні тиску на ланки труб;
 u – величина, що визначає інтенсивність горизонтального розподіленого навантаження;
 q_0 – інтенсивність швидкісного напору вітру;
 γ_n – нормативна питома вага ґрунту;
 v_t – найбільша встановлена швидкість;
 λ – довжина завантаження лінії впливу;
 a – проекція найменшої відстані від вершини до кінця лінії впливу;
 a – сумарна товщина шарів гуми в опорних частинах;
 h, h_x – висота засипу труб;
 d – діаметр;
 r – радіус;

δ – переміщення в опорних частинах;

f – стріла арки;

c – довжина дотикання коліс навантаження до проїзної частини;

φ_n – нормативний кут внутрішнього тертя ґрунту;

ε_n – гранична відносна деформація усадки бетону;

c_n – питома деформація повзучості бетону;

t – температура;

$t_{n,T}$ – максимальна додатна температура;

$t_{n,x}$ – найменша від’ємна температура;

t_3 – температура замикання;

Δ_1 – відхилення температури;

z – кількість опор моста в групі;

z – кількість установлюваних блоків;

α – відносне положення вершини лінії впливу;

α – коефіцієнт лінійного розширення;

η – коефіцієнт навантаження в комбінації;

γ_f – коефіцієнт надійності за навантаженням;

c_v – коефіцієнт вертикального тиску для ланок труб;

$1 + \mu$, – динамічний коефіцієнт;

– $1 + \frac{2}{3} \mu$ динамічний коефіцієнт;

τ_n – коефіцієнт нормативного бічного тиску;

c_w – аеродинамічний коефіцієнт лобового опору конструкції дії вітру;

k_n – коефіцієнт, що враховує зміну швидкісного напору вітру в залежності від висоти;

ε – коефіцієнт, що враховує відсутність обігу особливо важкого залізничного рухомого складу;

s_1 – коефіцієнт, що враховує дію тимчасового навантаження з інших колій (смуг);

s_2 – коефіцієнт, що враховує в суміщених мостах одночасне завантаження проїздів різного призначення;

μ_n – нормативна величина коефіцієнта тертя;

μ_{\max} , μ_{\min} – максимальна і мінімальна величини коефіцієнта тертя.

У РОЗДІЛІ 3 „БЕТОНІ І ЗАЛІЗОБЕТОННІ КОНСТРУКЦІЇ” ХАРАКТЕРИСТИКИ МАТЕРІАЛІВ

Нормативні опори бетону

R_{bn} – осьовому стиску;

R_{bt} – осьовому розтяганняю.

Розрахункові опори бетону

при розрахунку за граничними станами першої групи

R_b – осьовому стиску;

R_{bt} – осьовому розтяганню;

при розрахунку за граничними станами другої групи

$R_{b.ser}$ – осьовому стиску;

$R_{bt.ser}$ – осьовому розтяганню при розрахунку попередньо напружених елементів на утворення тріщин;

$R_{b.mc1}$ – осьовому стиску при розрахунку на стійкість проти утворення поздовжніх мікротріщин (m_c) при попередньому напруженні, транспортуванні й монтажі;

$R_{b.mc2}$ – осьовому стиску при розрахунку на експлуатаційне навантаження за формулами опору пружних матеріалів (розрахунок на спільний вплив силових факторів і несприятливих впливів зовнішнього середовища);

$R_{b.sh}$ – сколюванню при згині.

Нормативні опори арматури розтяганню

R_{sn} – ненапруженої;

R_{pn} – напруженої.

Розрахункові опори арматури розтяганню

R_s – ненапруженої;

R_p – напруженої;

R_{sc} – ненапруженої – стиску;

R_{pc} – напруженої, розташованої в стиснутій зоні.

Відношення модулів пружності

n_1 – прийняті при розрахунку міцності, а при напруженій арматурі – також і при розрахунку витривалості;

n' – так само, при розрахунку витривалості елементів з ненапруженою арматурою.

Геометричні характеристики

A'_b – площа перерізу стиснутої зони бетону;

A_b – площа перерізу всього бетону;

A_{red} – приведена площа перерізу елемента;

I_{red} – момент інерції приведенного перерізу елемента відносно його центра тяжіння;

W_{red} – момент опору приведенного перерізу елемента для крайнього розтягнутого волокна;

A_s, A'_s – площа перерізу ненапруженої розтягнутої і стиснутої поздовжньої арматури;

A_p, A'_p – так само, напруженої арматури;

μ – коефіцієнт армування, визначуваний як відношення площі перерізу розтягнутої поздовжньої арматури до площі поперечного перерізу без урахування стиснутих і розтягнутих звисів поясів;

b – ширина прямокутного перерізу, ширина стінки (ребра) таврового, двотаврового і коробчатого перерізів;

b'_f – ширина поясу таврового, двотаврового і коробчатого перерізів у стиснутій зоні;

h – висота перерізу;

h'_f – приведена (включаючи вути) висота стиснутого поясу таврового, двотаврового і коробчатого перерізів;

h_0 – робоча висота перерізу;

x – висота стиснутої зони бетону;

a_s, a_p – відстань від центра тяжіння розтягнутої відповідно ненапруженої і напруженої поздовжньої арматури, до найближчої крайки перерізу;

a'_s, a'_p – так само для стиснутої арматури;

e_c – ексцентриситет поздовжньої сили N відносно центра тяжіння приведенного перерізу;

η – коефіцієнт, що враховує вплив поперечного згину при позацентровому стиску (вводиться до значення e_c), прийнята відповідно до п. 3.54;

e_0 – розрахункова (з урахуванням коефіцієнта η , що вводиться до значення e_c) відстань від поздовжньої сили N до центра тяжіння розтягнутої арматури позацентрово стиснутого перерізу;

e, e' – відстань від осі прикладання поздовжньої сили N до центра тяжіння відповідно розтягнутої і стиснутої арматури позацентрово розтягнутого перерізу;

i – радіус інерції поперечного перерізу;

r – ядрова відстань;

d – діаметр круглого елемента, номінальний діаметр арматурних стрижнів.

Напруження в бетоні

σ_{bt} – розтягувальне (з урахуванням втрат) напруження в бетоні розтягнутої зони попередньо напружуваного елемента при тимчасовому навантаженні;

σ_{mt}, σ_{mc} – головні розтягувальні та головні стискальні напруження;

σ_{bx}, σ_{by} – нормальні напруження в бетоні відповідно вздовж поздовжньої осі й у напрямку, нормальному до неї;

τ_b – дотичні напруження в бетоні.

Напруження в арматурі

σ_s – напруження в ненапружуваній розтягнутій арматурі при навантаженні;

σ_p – сумарне напруження в напружуваній арматурі розтягнутої зони при навантаженні;

σ_{pc} – залишкове напруження, що вводиться до розрахунку, в напружуваній арматурі, розташованій в стиснутій зоні; $\sigma_{pc} = R_{pc} - \sigma_{pc1}$;

σ_{pc1} – розрахункове напруження (за відрахування всіх втрат) в напружуваній арматурі, розташованій в стиснутій зоні.

У РОЗДІЛІ 4 „СТАЛЕВІ КОНСТРУКЦІЇ”

A – площа перерізу бруття;

A_{bn} – площа перерізу болта нетто;

A_n – площа перерізу нетто;

A_f – площа перерізу полиці (поясу);

A_w – площа перерізу стінки;

A_{wf} – площа перерізу металу кутникового шва;

A_{wz} – площа перерізу металу на межі сплавки;

E – модуль пружності;

F – сила;

G – модуль зсуву;

I_s – момент інерції перерізу ребра;

I_{sl} – момент інерції перерізу поздовжнього ребра;

I_t – момент інерції кручення балки;

I_x, I_y – моменти інерції перерізу бруття відносно осей відповідно $x-x$ і $y-y$; тут і далі вісь $x-x$ – горизонтальна, вісь $y-y$ – вертикальна;

I_{xn}, I_{yn} – так само, перерізу нетто;

M – момент, згинальний момент;

M_{cr} – критичний згинальний момент у межах розрахункової довжини стиснутого поясу балки, що визначається за теорією тонкостінних пружних стержнів для заданих умов закріплення і навантаження балки;

M_x, M_y – моменти відносно осей відповідно $x-x$ і $y-y$;

N – поздовжня сила;

N_{cr} – критична нормальна сила, що визначається за теорією тонкостінних пружних стержнів для заданих умов закріплення і навантаження елементів;

Q – поперечна сила, сила зсуву;

Q_{fic} – умовна поперечна сила для з'єднаних елементів;

Q_s – умовна поперечна сила, що припадає на систему планок, розташованих в одній площині;

R_{ba} – розрахунковий опір розтягання фундаментних (анкерних) болтів;

R_{bh} – розрахунковий опір розтягання високоміцних болтів;

R_{bp} – розрахунковий опір зминанню болтових з'єднань;

R_{bs} – розрахунковий опір болтів зрізу;

R_{bt} – розрахунковий опір болтів розтягання;

R_{bun} – нормативний опір сталі болтів, прийнятий рівним тимчасовому опору σ_b за державними стандартами і технічними умовами на болти;

R_{cd} – розрахунковий опір діаметральному стиску котків (при вільному дотиканні в конструкціях з обмеженою рухомістю);

R_{dh} – розрахунковий опір розтягання високоміцного дроту або каната;

R_{dp} – розрахунковий опір місцевому зминанню в циліндричних шарнірах (цапфах) при щільному дотиканні;

R_p – розрахунковий опір сталі зминанню торцевої поверхні (в стані пригонки);

R_s – розрахунковий опір сталі зсуву;

R_{th} – розрахунковий опір сталі розтягання в напрямку товщини прокату;

R_u – розрахунковий опір сталі розтягання, стиску, згину за тимчасовим опором;

R_{un} – тимчасовий опір сталі розриву, що дорівнює мінімальному значенню a_b за державними стандартами і технічними умовами на сталь;

R_{wf} – розрахунковий опір кутових швів зрізу (умовному) металу шва;

R_{wu} – розрахунковий опір стикових зварних з'єднань стиску, розтягненню, згину за тимчасовим опором;

R_{wun} – нормативний опір металу шва за тимчасовим опором;

R_{ws} – розрахунковий опір стикових зварних з'єднань зсуву;

R_{wy} – розрахунковий опір стикових зварних з'єднань стисканню, розтягання і згину на границі текучості;

R_{wz} – розрахунковий опір кутникових швів зрізу (умовному) металу на межі сплавки;

R_y – розрахунковий опір сталі розтягання, стиску, вигину на границі текучості;

R_{yn} – границя текучості сталі, що дорівнює величини границі текучості σ_T за державними стандартами і технічними умовами на сталь;

S – статичний момент зсувної частини перерізу бруто відносно нейтральної осі;

W_x, W_y – мінімальні моменти опору перерізу бруто відносно осей відповідно $x-x$ і $y-y$;

$W_{xл}, W_{yл}$ – мінімальні моменти опору перерізу нетто відносно осей відповідно $x-x$ і $y-y$;

b – ширина;

b_{ef} – розрахункова ширина;

b_f – ширина полиці (поясу);

b_h – ширина виступної частини ребра, звису;

e – ексцентриситет сили;

e_{rel} – відносний ексцентриситет ($e_{rel} = eA/W_c$);

e_{ef} – приведений відносний ексцентриситет ($e_{ef} = e_{rel} \eta$);

h – висота;

h_w – розрахункова висота стінки (відстань між осями поясів);

i – радіус інерції перерізу;

i_{min} – найменший радіус інерції перерізу;

i_x, i_y – радіуси інерції перерізу відносно осей відповідно x - x і y - y .

k_f – катет кутникового шва;

l – довжина, прогон;

l_c – довжина розпірки;

l_d – довжина розкошу;

l_{ef} – розрахункова, умовна довжина;

l_m – довжина панелі (відстань між вузлами решітчастої конструкції);

l_s – довжина планки;

l_w – довжина зварного шва;

l_x, l_y – розрахункові довжини елемента в площинах, перпендикулярних до осей відповідно x - x і y - y ;

m – коефіцієнт умов роботи;

m_b – коефіцієнт умов роботи з'єднання;

r – радіус;

t – товщина;

t_f – товщина полиці (поясу);

t_w – товщина стінки;

β_f, β_z – коефіцієнти для розрахунку кутникового шва відповідно металу шва і металу на границі сплавки;

γ_n – коефіцієнт надійності за призначенням;

γ_m – коефіцієнт надійності матеріалу;

γ_u – коефіцієнт надійності в розрахунках за тимчасовим опором;

η – коефіцієнт впливу форми перерізу;

λ – гнучкість ($\lambda = l_{ef}/i$);

λ_x, λ_y – розрахункові гнучкості елемента в площинах, перпендикулярних відповідно до осей x - x і y - y ;

ν – коефіцієнт поперечної деформації сталі (Пуассона);

σ_x, σ_y – нормальні напруження, паралельні осям відповідно x - x і y - y ;

τ_{xy} – дотичне напруження;

φ – коефіцієнт поздовжнього згину.

У РОЗДІЛІ 5 „СТАЛЕЗАЛІЗОБЕТОННІ КОНСТРУКЦІЇ”

- n_i – коефіцієнт приведення i -го матеріалу перерізу;
- E_i, E_{ij} – модуль пружності i -го матеріалу перерізу із зазначенням j -го виду арматури;
- I_i, I_{ij} – момент інерції перерізу або його частин із зазначенням його належності до j -го розрахунку;
- W_{ij} – момент опору i -ї фібри j -ї частини перерізу;
- A_i, A_{ij} – площа перерізу або його елементів;
- z_{ij} – відстань i -го елемента перерізу до j -го центра тяжіння;
- b, b_i – ширина елемента або його i -ї частини;
- t_i, t_{ij} – товщина i -го елемента перерізу із зазначенням місця розташування j ;
- $t_{n,max}, t_{max}$ – експлуатаційна і розрахункова максимальна різниця температур;
- M, M_i, M_{ij} – згинальний момент i -ї стадії роботи для j -го розрахункового випадку;
- N, N_i, N_{ij} – нормальна сила від зовнішньої дії або заміни i -ї частини перерізу із зазначенням j -го напруженого стану матеріалів, що складають замінювану частину;
- S_i, S_{ij} – зсувне зусилля, що виникає від i -го виду зусилля або дії, із зазначенням місця розташування j (в окремих випадках із зазначенням i -го виду розрахунку);
- s_{ij} – інтенсивність зсувних зусиль на i -й ділянці прогонової будівлі від j -го зусилля;
- R_r – розрахунковий опір i -го матеріалу перерізу;
- R_{bt} – розрахунковий опір бетону осьовому розтягання;
- $R_{bt.ser}$ – розрахунковий опір бетону осьовому розтягання при розрахунку попередньо напружених елементів на утворення тріщин;
- $\sigma_i, \sigma_{ij}, \sigma_j$ – напруження в i -му матеріалі перерізу із зазначенням самоврівноважених напружень по перерізу i або розташування фібри, що перевіряється, j ;
- $\varepsilon_i, \varepsilon_{ij}$ – деформації i -го матеріалу перерізу або від i -го дії із зазначенням i -го розташування перерізу;
- ρ – характеристика циклу;
- χ_i, η – поправочні коефіцієнти до діючого зусилля;
- k – поправочний коефіцієнт до величини деформації бетону;
- Ψ_{cr} – коефіцієнт, що враховує роботу бетону за наявності тріщин;
- m, m_i – коефіцієнт умов роботи i -го матеріалу або елемента перерізу;
- P_i – характерні точки перерізу.

У РОЗДІЛІ 6 „ДЕРЕВ’ЯННІ КОНСТРУКЦІЇ”

- N_d – розрахункове значення осьового зусилля;
- M_d – розрахункове значення згинального моменту;
- Q_d – розрахункове значення поперечної сили;
- N_{dd} – розрахункове значення несучої здатності клеєного штиря на висмикування або продавлювання.

Розрахункові опори деревини

- R_{db} – при згині;
- R_{dt} – розтягуванню уздовж волокон;
- R_{ds} – стиску уздовж волокон;
- R_{dc} – так само, у клеєних конструкціях;

R_{dqs} – зминанню вздовж волокон;

R_{dq} – стиску і зминанню всієї поверхні поперек волокон;

R_{dcq} – так само, у клеєних конструкціях;

R_{dqp} – місцевому зминанню поперек волокон;

R_{dqa} – так само, на частині довжини елемента;

R_{dab} – сколюванню вздовж волокон при згині;

R_{dam} – сколюванню (безпосередньому) вздовж волокон;

R_{dsm} – сколюванню поперек волокон;

$R_{q\alpha}$ – зминанню і сколюванню під кутом α до напрямку волокон;

R_{daf} – сколюванню по клейових швах уздовж волокон при згині;

R_{daf} – сколюванню по клейовому шву уздовж волокон у клеєштирьових з'єднаннях;

$R_{daf\alpha}$ – сколюванню по клейовому шву в клеєштирьових з'єднаннях при вклеюванні штирів під кутом α до напрямку волокон;

РОЗРАХУНКОВІ ПЛОЩІ

A_{br} – поперечного перерізу брутто;

A_{nt} – поперечного перерізу нетто;

A_d – поперечного перерізу при перевірці на стійкість;

A_a – сколювання;

A_q – зминання.

ІНШІ ХАРАКТЕРИСТИКИ

S_{br} – статичний момент брутто частини перерізу відносно нейтральної осі;

W_{nt} – момент опору послабленого перерізу;

I_x, I_y – моменти інерції перерізу нетто відносно осей відповідно $x-x$ і $y-y$;

x, y – відстані від головних осей відповідно $x-x$ і $y-y$ до найбільш віддалених точок перерізу;

l – розрахунковий прогон плити;

l – теоретична довжина палі;

l – довжина шпонки;

l_a – відстань між в'язями віток у складених елементах;

l_a – довжина колодки в складених елементах;

l_c – розрахункова довжина елемента при перевірці стійкості;

l_s – довжина площі зминання деревини уздовж волокон;

l_d – розрахункова довжина сколювання у з'єднаннях на колодках;

l_l – довжина заглиблення скріпа;

a – розмір ската колеса або гусениці в напрямку поперек дороги;

a – відстань між колодками у просвіт;

a – глибина врізування;

b – ширина балки;

b – повна ширина перерізу складеного елемента;

z – плече сил, що сколюють колодку;

d – діаметр;

d_l – діаметр отвору під штир;

δ – зазор при збиванні колод;

δ – товщина однієї дошки;
 t – товщина найтоншого із з'єднаних елементів;
 t_1 – товщина середніх з'єднаних елементів;
 t_2 – товщина крайніх з'єднаних елементів;
 t – товщина дорожнього покриття;
 λ – гнучкість елемента;
 λ_a – гнучкість вітки складеного елемента;
 λ_z – приведена гнучкість складеного елемента;
 n – число зрізів у початковому з'єднанні;
 n_q – число зрізів в'язів в одному шві;
 n_r – число швів між вітками елементів;
 m – коефіцієнт умови роботи;
 m_q – так само, на зминання поперек волокон;
 m_a – так само, на сколювання вздовж волокон;
 φ – коефіцієнт поздовжнього згину;
 μ_z – коефіцієнт приведення гнучкості;
 δ – коефіцієнт піддатливості з'єднання;
 ξ – коефіцієнт, що враховує вплив на стійкість додаткового моменту від нормальної сили.

У РОЗДІЛІ 7 „ОСНОВИ І ФУНДАМЕНТИ” Характеристика ґрунтів

e – коефіцієнт пористості;
 I_L – показник плинності;
 I_p – число пластичності;
 γ – питома вага;
 φ – кут внутрішнього тертя;
 R_c – границя міцності при осьовому стиску зразків скельних ґрунтів;
 R_{NC} – границя міцності при осьовому стиску зразків глинистого ґрунту природної вологості.

Навантаження, тиск, опір

F – сила, розрахункове значення сили;
 M – момент сил;
 N – сила, нормальна до підшви фундаменту;
 P, P_{max} – середній і максимальний тиск підшви фундаменту на ґрунт;
 R – розрахунковий опір ґрунту;
 R_0 – табличне значення умовного опору ґрунту.

Геометричні характеристики

b – ширина (менша сторона або діаметр) підшви фундаменту;
 a – довжина підшви фундаменту;
 A – площа підшви фундаменту;
 d – глибина заглиблення фундаменту;
 d_w – глибина води;

h – товщина шару ґрунту або висота насипу;

e_0 – ексцентриситет рівнодійної навантажень відносно центральної осі підшви фундаменту;

r – радіус ядра перерізу фундаменту біля його підшви;

W – момент опору підшви фундаменту для менш навантаженого ребра;

z – відстань від підшви фундаменту.

Коефіцієнти

γ_g – надійності ґрунту;

γ_n – надійності за призначенням споруди;

γ_c – умов роботи.

ЗМІСТ

Сфера застосування.....	1
Загальні положення	1
1 Основні вимоги	1
Надійність.....	1
Проектний термін служби	2
Граничні стани	3
Розрахункові моделі	4
Архітектурні вимоги	4
Планувальні рішення	4
Основні вимоги до конструкцій.....	5
Габарити.....	6
Розрахунок мостів і труб на дію водного потоку.....	8
Розрахунки споруд на силові впливи.....	11
Деформації, переміщення, поздовжній профіль.....	12
Верхня будова колії на залізничних мостах	14
Мостове полотно автодорожніх і міських мостів	15
Особливості проектування пішохідних мостів	17
Відвід води	18
З'єднання мостів з підходами	19
Особливості проектування реконструкції та ремонту автодорожніх та міських мостів.....	20
Оцінка впливів на навколишнє природне середовище	21
Утримання мостів. Експлуатаційні обладнання.....	22
Особливості проектування на підроблюваних територіях.....	24
2 Навантаження і впливи.....	24
Сполучення навантажень	24
Постійні навантаження і впливи.....	26
Тимчасові навантаження від рухомого складу і пішоходів	28
Інші тимчасові навантаження і впливи	40
3 Бетонні і залізобетонні конструкції	47
Основні розрахункові вимоги.....	47
Матеріали для бетонних і залізобетонних конструкцій.....	52
Бетон.....	52
Загальні характеристики	52
Розрахункові опори	55
Характеристики деформативних властивостей.....	58
Арматура.....	59
Сталеві вироби	62
Розрахункові характеристики арматури	62
Коефіцієнти умов роботи арматури	64
Розрахункові характеристики для сталевих виробів.....	67

Характеристики деформаційних властивостей арматури і відношення модулів пружності	67
Розрахунок за граничними станами першої групи	68
Розрахунок міцності і стійкості	68
Загальні настанови	68
Розрахунок міцності перерізів, нормальних до поздовжньої осі елемента	73
Розрахунок залізобетонних згинаних елементів	75
Розрахунок позацентрово стиснутих бетонних елементів	77
Розрахунок позацентрово стиснутих залізобетонних елементів	78
Розрахунок центрально-розтягнутих елементів	83
Розрахунок позацентрово розтягнутих елементів	83
Розрахунок міцності перерізів, нахилених до поздовжньої осі елемента	84
Розрахунок перерізів, нахилених до поздовжньої осі елемента, на дію поперечної сили	84
Розрахунок перерізів, нахилених до поздовжньої осі елемента, на дію згинальних моментів	87
Розрахунок стиків на зсув	88
Розрахунок на місцевий стиск (зминання)	89
Розрахунок на витривалість	91
Розрахунок за граничними станами другої групи	93
Розрахунок тріщиностійкості	93
Загальні положення	93
Розрахунок за утворенням тріщин	95
Розрахунок розкриття тріщин	97
Визначення прогинів і кутів повороту	101
Конструктивні вимоги	102
Мінімальні розміри перерізу елементів	102
Найменші діаметри ненапруженої арматури	103
Захисний шар бетону	104
Мінімальні відстані між арматурними елементами	105
Анкерування ненапруженої арматури	106
Анкерування напруженої арматури	107
Поздовжнє армування елементів	107
Поперечне армування елементів	108
Зварні з'єднання арматури	110
Стики ненапруженої арматури внапуск (без зварювання)	111
Стики елементів збірних конструкцій	112
Додаткові настанови з конструювання попередньо-напружених залізобетонних елементів	113
Закладні вироби	113
Конструювання опор і фундаментів	114
Гідроізоляція конструкцій	115

4 Сталеві конструкції.....	116
Загальні положення.....	116
Матеріали і напівфабрикати	116
Розрахункові характеристики матеріалів і з'єднань	118
Урахування умов роботи і призначення конструкцій.....	124
Розрахунки	125
Загальні положення.....	125
Розрахунки міцності	126
Центрально-розтягнуті і центрально-стиснуті елементи	126
Згинані елементи.....	126
Елементи, піддані дії осьової сили зі згином	129
Розрахунок міцності і повзучості сталевих канатів	132
Розрахунок стійкості.....	133
Розрахунок стійкості полиць і стінок елементів, не підкріплених ребрами жорсткості.....	137
Розрахунок стійкості полиць і стінок елементів, підкріплених ребрами жорсткості.....	138
Розрахункові довжини	141
Гранична гнучкість стержневих елементів	145
Розрахунок на витривалість елементів сталевих конструкцій і їхніх з'єднань	146
Особливості розрахунку несучих елементів і з'єднань	149
Елементи головних ферм	149
Елементи проїзної частини.....	151
Елементи в'язей	152
Розрахунок з'єднань	153
Розрахунок з'єднувальних планок і перфорованих листів	161
Розрахунок опорних частин	161
Конструювання	162
Загальні положення.....	162
Перерізи елементів	163
Ребра жорсткості суцільних згинаних балок.....	165
Попередньо напружені прогонові будови.....	167
Зварні, фрикційні і болтові з'єднання	167
Деталі конструкції.....	170
Конструкція планок і перфорованих листів	171
Особливості конструкції болтозварних прогонових будов	171
Конструкція ортотропної плити проїзної частини	172
Конструкція опорних частин	173
5 Сталезалізобетонні конструкції	174
Загальні положення.....	174
Розрахунки	174
Основні положення.....	174
Розрахунок конструкцій.....	179
Розрахунок міцності	179
Розрахунок витривалості	185

Розрахунок тріщиностійкості	186
Розрахунок об'єднання залізобетонної плити зі сталеву конструкцією	187
Перевірка жорсткості, визначення будівельного підйому і розрахунок горизонтальних навантажень	189
Конструювання	189
6 Дерев'яні конструкції.....	190
Загальні настанови	190
Матеріали.....	191
Розрахункові характеристики матеріалів і з'єднань	192
Розрахунки	197
Визначення зусиль і моментів.....	197
Розрахункова довжина стиснутих елементів і гнучкість елементів.....	198
Розрахунок елементів конструкцій	200
Розрахунок з'єднань.....	202
Конструювання	204
Основні вимоги	204
Найменші розміри елементів і їхні допустимі гнучкості.....	205
Стики і з'єднання	206
Елементи прогонових будов і опор.....	208
7 Основи і фундаменти	209
Загальні положення	209
Розрахунки	210
Конструювання	212
Додаток А (обов'язковий) Перелік нормативних документів, на які є посилання в даних нормах	214
Додаток Б (обов'язковий) Терміни та визначення	217
Додаток В (обов'язковий) Габарити наближення конструкцій мостів на автомобільних дорогах загального користування і вулицях населених пунктів.....	219
Додаток Д (обов'язковий) Коефіцієнт η для тимчасових навантажень та впливів при їх комбінаціях	224
Додаток Ж (обов'язковий) Методика визначення рівнодійної нормативного горизонтального (бічного) тиску ґрунту від власної ваги на опори мостів	225
Додаток К (обов'язковий) Методика визначення коефіцієнта вертикального тиску ґрунту при розрахунку ланок (секцій) труб	227
Додаток Л (обов'язковий) Нормативне тимчасове вертикальне навантаження СК від залізничного рухомого складу і правила завантаження ним ліній впливу	228
Додаток М (довідковий) Визначення загального розмиву в руслі	234
Додаток Н (довідковий) Еквівалентні навантаження від поодинокого важкого навантаження НК-80	236
Додаток П (обов'язковий) Методика визначення горизонтального (бічного) тиску ґрунту на берегові опори (фундаменти) від транспортних засобів залізниць і автомобільних доріг	240
Додаток Р (обов'язковий) Аеродинамічні коефіцієнти.....	244
Додаток С (обов'язковий) Льодове навантаження.....	246
Додаток Т (обов'язковий) Втрати попереднього напруження арматури	249

Додаток У (обов'язковий) Розрахунок жорстких ланок круглих залізобетонних труб.....	254
Додаток Ф (обов'язковий) Визначення жорсткості перерізів залізобетонних елементів для розрахунку прогинів та кутів повороту з урахуванням повзучості бетону.....	255
Додаток Х (обов'язковий) Коефіцієнти умов роботи канатів	258
Додаток Ц (обов'язковий) Коефіцієнти для розрахунку стійкості стержнів та балок.....	259
Додаток Ю (обов'язковий) Розрахунок стійкості полиць та стінок елементів, підкріплених ребрами жорсткості.....	263
Додаток Я (обов'язковий) Коефіцієнти для розрахунку на витривалість Ефективні коефіцієнти концентрації напружень β для розрахунку сталевих конструкцій мостів на витривалість.....	272
Додаток D (інформаційний) Оцінка витривалості сталевих конструкцій	279
Додаток F (обов'язковий) Розрахунок міцності та стійкості ортотропної плити проїзної частини ...	304
Додаток G (обов'язковий) Враховування повзучості, віброповзучості бетону та обтиснення поперечних швів у сталезалізобетонних конструкціях.....	311
Додаток L (обов'язковий) Визначення напружень у сталевозалізобетонних балках від усадки бетону і температурних впливів	315
Додаток N (обов'язковий) Розподіл зсувних зусиль по шву об'єднання залізобетонної плити і сталевій конструкції в складних випадках впливів	317
Додаток Q (обов'язковий) Розрахунки міцності об'єднання залізобетону і сталі гнучкими упорами й анкерами.....	318
Додаток R (обов'язковий) Розрахунки міцності об'єднання залізобетону і сталі високоміцними болтами, що обтискають залізобетон	319
Додаток S (обов'язковий) Розрахунковий опір ґрунтів основи осьовому стиску.....	320
Додаток V (обов'язковий) Методика перевірки несучої здатності по ґрунту фундаменту з паль або опускного колодезя як умовного фундаменту мілкого закладання.....	323
Додаток W (обов'язковий) Методика перевірки несучої здатності підстильного шару ґрунту.....	326
Додаток Y (обов'язковий) Методика визначення додаткових тисків на основу стояна від ваги примикальної частини підхідного насипу	327
Додаток Z (довідковий) Розрахунок міцності круглих перерізів залізобетонних елементів при позацентровому стисненні	329
Додаток Ω (довідковий) Огорожі безпеки на мостах під автомобільний рух.....	330
Додаток Ψ (довідковий) Проектування елементів за критерієм надійності.....	339
Додаток Σ (довідковий) Основні позначення величин літерами	343