



ДЕРЖАВНІ БУДІВЕЛЬНІ НОРМИ УКРАЇНИ

**АВТОМАТИЗОВАНІ СИСТЕМИ
РАНЬОГО ВИЯВЛЕННЯ ЗАГРОЗИ
ВИНИКНЕННЯ НАДЗВИЧАЙНИХ СИТУАЦІЙ
ТА ОПОВІЩЕННЯ НАСЕЛЕННЯ**

ДБН В.2.5-76:2014

Видання офіційне

**Київ
Мінрегіон України**

2014

ПЕРЕДМОВА

1 РОЗРОБЛЕНО: Український науково-дослідний інститут цивільного захисту (УкрНДІЦЗ)

РОЗРОБНИКИ: **О. Євдін; К. Блажчук** (науковий керівник); **А. Слюсар** (відповідальний виконавець); **А.Фомін; С. Негрієнко; Л. Ейдельштейн; О. Бутирський; Є. Кудін; Б. Платкевич; О. Лагода; П. Шаповалов; Т. Поліщук; І. Гасек**

За участю: Державна служба України з надзвичайних ситуацій; Громадська організація "Український союз пожежної і техногенної безпеки"; Асоціація "Техногенна безпека і цивільний захист населення" (**О. Леонтієв**)

2 ВНЕСЕНО: Державна служба України з надзвичайних ситуацій

3 ПОГОДЖЕНО: Міністерство внутрішніх справ України (лист від 21.11.2013 № 20344),

Міністерство екології та природних ресурсів України (лист від 17.10.2013 № 15027/17/10-13),

Міністерство оборони України (лист від 10.12.2013 № 220/9921),

Державна служба України з надзвичайних ситуацій (лист від 10.12.2013 № 02-14792/262)

4 ЗАТВЕРДЖЕНО: наказ Міністерства регіонального розвитку, будівництва та житлово-комунального господарства України від 27.01.2014 р. № 29

НАБРАННЯ з 2014-06-01,

ЧИННОСТІ:

5 УВЕДЕНО ВПЕРШЕ

**Право власності на цей документ належить державі.
Цей документ не може бути повністю чи частково відтворений, тиражований
і розповсюджений як офіційне видання без дозволу Міністерства регіонального
розвитку, будівництва та житлово-комунального господарства України.**

© Мінрегіон України, 2014

Видавець нормативних документів у галузі будівництва
і промисловості будівельних матеріалів Мінрегіону України
Державне підприємство "Укрархбудінформ"

ЗМІСТ

Вступ.....	V
1 Сфера застосування.....	1
2 Нормативні посилання.....	1
3 Терміни та визначення понять.....	2
4 Позначки і скорочення.....	6
5 Автоматизовані системи раннього виявлення загрози виникнення надзвичайних ситуацій та оповіщення населення.....	7
5.1 Загальні вимоги.....	8
5.2 Виявлення загрози або виникнення НС.....	9
5.3 Оповіщення про загрозу виникнення НС.....	14
5.4 Вимоги до сигналів оповіщення та інформування.....	16
5.5 Застосування СРВНСО для проведення та управління евакуацією людей ...	16
5.6 Вимоги до електроживлення.....	17
5.7 Склад СРВНСО.....	18
5.8 Проектування СРВНСО.....	27
5.9 Монтування СРВНСО.....	27
5.10 Прийняття СРВНСО до експлуатування.....	29
5.11 Технічне обслуговування СРВНСО.....	29
6 Взаємодія СРВНСО з іншими системами, які не входять до її складу.....	30
6.1 Галузь застосування.....	30
6.2 Пульти керування суміжними системами та УЛНСРС.....	31
6.3 Вимоги до систем, які не входять до складу СРВНСО.....	32
7 Установки локалізації/ліквідації надзвичайних ситуацій на ранній стадії.....	32
7.1 Галузь застосування.....	32
7.2 Загальні вимоги.....	32
7.3 Проектування установок локалізації/ ліквідації надзвичайних ситуацій на ранній стадії.....	34
7.4 Монтування установок локалізації/ліквідації надзвичайних ситуацій на ранній стадії.....	34
8 Пульти централізованого спостереження за СРВНСО (ПЦС).....	35
8.1 Галузь застосування.....	35
8.2 Загальні вимоги.....	36
8.3 Проектування пультів централізованого спостереження.....	37
8.4 Монтування пультів централізованого спостереження.....	37
Додаток А	
Склад систем.....	39
Додаток Б	
Склад та зміст картки аварії.....	40
Додаток В	
Вимоги до інформаційного забезпечення.....	43
Додаток Г	
Склад інформаційного забезпечення.....	44
Додаток Д	

Склад експлуатаційної документації на СРВНСО	48
Додаток Е	
Перевірка СРВНСО	49
Додаток Ж	
Форма акта прийняття в експлуатацію автоматизованої системи раннього виявлення загрози виникнення надзвичайних ситуацій та оповіщення населення.....	50
Додаток И	
Бібліографія	53

ВСТУП

Ці будівельні норми складаються з дев'яти розділів та восьми додатків.

Перелік нормативних документів, нормативних і нормативно-правових актів, на які є посилання в цих Нормах, наведено у розділі 2.

Для визначення обов'язковості виконання вимог цих Норм використані слова "повинно", "слід". Слова "як правило" означають, що дана вимога є переважальною, а відступ від неї повинен бути обґрунтованим. Слово "рекомендується" означає, що дане рішення є одним із кращих, але не обов'язковим для виконання. Слово "допускається" означає, що дане рішення застосовують як виняток, наприклад, унаслідок обмеженої можливості застосування інших рішень.

ДЕРЖАВНІ БУДІВЕЛЬНІ НОРМИ УКРАЇНИ

АВТОМАТИЗОВАНІ СИСТЕМИ РАНЬОГО ВИЯВЛЕННЯ ЗАГРОЗИ ВИНИКНЕННЯ НАДЗВИЧАЙНИХ СИТУАЦІЙ ТА ОПОВІЩЕННЯ НАСЕЛЕННЯ

АВТОМАТИЗИРОВАННЫЕ СИСТЕМЫ РАННЕГО ВЫЯВЛЕНИЯ УГРОЗЫ ВОЗНИКНОВЕНИЯ ЧРЕЗВЫЧАЙНЫХ СИТУАЦИЙ И ОПОВЕЩЕНИЯ НАСЕЛЕНИЯ

THE AUTOMATED SYSTEMS OF THE EARLY DETECTION THREATS OF THE ORIGIN EMERGENCIES AND NOTIFICATION THE POPULATION

Чинні з **2014-06-01**

1 СФЕРА ЗАСТОСУВАННЯ

Ці будівельні норми встановлюють вимоги до проектування та монтування автоматизованих систем раннього виявлення загрози виникнення надзвичайних ситуацій (НС) та оповіщення населення (далі – СРВНСО), обов'язковому обладнанню якими підлягають об'єкти [1, 2], будівлі та споруди з ризиком виникнення надзвичайної ситуації [4] загальнодержавного, регіонального або місцевого рівнів [7], а також будівлі і споруди класу наслідків (відповідальності) СС2, СС3 (крім житлових будинків) відповідно до ДБН В.1.2-14, ДБН А.2.2-3.

2 НОРМАТИВНІ ПОСИЛАННЯ

У цих Нормах є посилання на такі документи:

ДБН А.2.2-3-2012 Склад та зміст проектної документації на будівництво

ДБН В.1.1-7-2002 Пожежна безпека об'єктів будівництва

ДБН В.1.2-5:2007 Науково-технічний супровід будівельних об'єктів

ДБН В.1.2-12-2008 Будівництво в умовах ущільненої забудови. Вимоги безпеки

ДБН В.1.2-14-2009 Загальні принципи забезпечення надійності та конструктивної безпеки будівель, споруд, будівельних конструкцій та основ

ДБН В.2.2-24:2009 Проектування висотних житлових і громадських будинків

ДБН В.2.5-56-2010 Системи протипожежного захисту

ДСТУ 3651.0-97 Метрологія. Одиниці фізичних величин. Основні одиниці фізичних величин Міжнародної системи одиниць. Основні положення, назви та позначення

ДСТУ 3651.1-97 Метрологія. Одиниці фізичних величин. Похідні одиниці фізичних величин Міжнародної системи одиниць та позасистемні одиниці. Основні поняття, назви та позначення

НАОП 40.1-1.32-01 Правила будови електроустановок. Електрообладнання спеціальних установок

З ТЕРМІНИ ТА ВИЗНАЧЕННЯ ПОНЯТЬ

У цих будівельних нормах використано терміни, встановлені Кодексом цивільного захисту України [1]: **аварія, зона можливого ураження, зона надзвичайної ситуації, класифікаційна ознака надзвичайних ситуацій, надзвичайна ситуація (НС), небезпечна подія, оповіщення, система оповіщення, спеціальні системи оповіщення, техногенна безпека;**

Законом України "Про об'єкти підвищеної небезпеки" [2]: **об'єкт підвищеної небезпеки (ОПН), потенційно небезпечний об'єкт (ПНО).**

Нижче подано перелік термінів, використаних у цих будівельних нормах та визначення позначених ними понять.

3.1 аварійна ситуація

Стан об'єкта, що характеризується порушенням меж та (або) умов безпечної експлуатації, але не перейшов в аварію, за якого всі несприятливі впливи джерел небезпеки на персонал, населення та навколишнє середовище утримуються в прийнятих межах за допомогою відповідних технічних засобів, передбачених проектом

3.2 автоматизована система раннього виявлення загрози виникнення надзвичайних ситуацій та оповіщення населення (СРВНСО)

Автоматизована система класу "людино-машина", у якій суміщено автоматичні процеси виявлення загрози виникнення НС, спостереження та оброблення інформації щодо поточного стану об'єктів та будівель, інженерних споруд, мереж, що розташовані на територіях з ризиком прояву небезпечних природних явищ і

процесів, оперативне надання користувачам фактичної та прогнозованої інформації, а також оповіщення (за необхідності) працівників та керівників об'єкта, відповідальних за стан техногенної безпеки, посадових осіб органів виконавчої влади та місцевого самоврядування і населення при безпосередній участі людини-оператора

3.3 відповідальна особа

Особа, на яку відповідно до її службових, трудових, професійних обов'язків покладена організація і виконання роботи згідно із посадовою інструкцією

3.4 вибухонебезпечний об'єкт (ВНО)

Об'єкт, на якому зберігають, використовують, виробляють, транспортують вибухонебезпечні речовини, що створюють потенційну загрозу виникнення техногенної надзвичайної ситуації

3.5 гранично-допустиме значення параметра

Найбільше або найменше значення параметра режиму функціонування або зберігання, яке може мати виріб, пристрій, об'єкт, речовина без порушення його нормального функціонування (стану)

3.6 датчик (джерело первинної інформації)

Вимірювальний пристрій у вигляді конструктивної сукупності одного або декількох вимірювальних перетворювачів величини, що вимірюється і контролюється, у вихідний сигнал для дистанційної передачі та використання в системах керування і має нормовані метрологічні характеристики

3.7 докритичні значення параметрів

Значення параметрів джерел первинної інформації, які не є небезпечними, проте у разі стійкої тенденції до їх зміни у напрямку критичних значень, потребують виконання певних дій щодо недопущення досягнення критичних значень

3.8 електронна картка аварії

Вичерпна сукупність даних про можливий сценарій розвитку надзвичайної ситуації, що зберігається на електронних носіях та має унікальний ідентифікаційний номер

3.9 загальнодержавна автоматизована система централізованого оповіщення

Система централізованого оповіщення, яка створюється і функціонує на дер-

жавному рівні для забезпечення оповіщення центральних органів державної влади, Ради міністрів Автономної Республіки Крим, обласних, Київської та Севастопольської міських державних адміністрацій, а у разі необхідності, населення країни, з використанням спеціальної апаратури оповіщення, мереж загальнонаціонального радіомовлення і телебачення

3.10 загроза виникнення надзвичайної ситуації

Отримання інформації про досягнення докритичних значень параметрів джерел техногенної та (або) природної небезпеки та у разі стійкої тенденції до їх зміни у напрямку критичних значень, потребують виконання певних дій щодо недопущення досягнення критичних значень

3.11 зональне оповіщення

Оповіщення, що здійснюють у межах цеху, виробничої ділянки, складу

3.12 інформування

Доведення сигналів і повідомлень про досягнення докритичних (критичних) значень параметрів технологічного процесу або повітря робочої зони до працюючого персоналу цеху (виробничої ділянки, складу) та посадових осіб, відповідальних за стан техногенної безпеки об'єкта

3.13 критичні значення параметрів

Значення одного або кількох взаємопов'язаних параметрів джерел техногенної та (або) природної небезпеки, досягнення яких призводить до порушення нормального функціонування (стану) виробу, пристрою, об'єкта, речовини, та (або) виникнення небезпечної події і, як наслідок, до надзвичайної ситуації

3.14 локальне оповіщення

Оповіщення, що здійснюють в межах об'єкта та прилеглих територій, які відносяться до зони можливого ураження

3.15 локальна система оповіщення

Система оповіщення, яка створюється і функціонує на об'єкті, про реальну загрозу виникнення аварії, зона можливого ураження від якої поширюється на населені пункти або території інших підприємств, установ і організацій, для оповіщення керівництва і персоналу таких об'єктів, а також населення, інших підприємств, установ і організацій у зонах можливого ураження

3.16 мовне повідомлення

Повідомлення щодо факту раннього виявлення ознак аварійної ситуації або аварійної обстановки, що готують заздалегідь і записують в електронному вигляді в енергонезалежну пам'ять технічних та програмно-технічних засобів. Повідомлення транслюють засобами оповіщення в автоматичному режимі

3.17 нормальні умови функціонування

Умови експлуатації об'єкта, що відповідають проектним режимам технологічного процесу або іншого виду його функціонування, передбаченого плановим (цільовим) регламентом його діяльності

3.18 об'єктове оповіщення

Оповіщення, що здійснюються у межах об'єктів, будівель, споруд і територій

3.19 об'єктова система оповіщення

Система оповіщення, яка створюється і функціонує на об'єкті, будівлі і споруді, які за певних обставин можуть створити реальну загрозу виникнення аварії, зона можливого ураження від якої не виходить за їх територію, а також у навчальних та лікувальних закладах, спортивних та торговельно-розважальних комплексах, вокзалах, пляжах, зонах масового відпочинку для оповіщення керівництва і персоналу таких об'єктів та людей, що перебувають у таких місцях

3.20 ознаки загрози або виникнення надзвичайної ситуації

Значення одного або кількох взаємопов'язаних параметрів джерел техногенної та (або) природної небезпеки, які досягли докритичних та (або) критичних значень, що призводить до порушення нормального функціонування (стану) виробу, пристрою, об'єкта, речовини та (або) виникнення небезпечної події і на цій підставі ця обстановка кваліфікується оператором СРВНСО як така, що загрожує життю і здоров'ю людей та (або) заподіяння значних матеріальних збитків

3.21 оператор СРВНСО

Особа, яка виконує обов'язки спостереження за станом джерел та чинників потенційної небезпеки, а також реагування на загрозу або виникнення НС і призначається відповідним наказом

3.22 посадова особа

Фізична особа, яка займає постійно чи тимчасово на підприємствах, в установах чи організаціях незалежно від форм власності посаду, пов'язану з виконанням організаційно-розпорядчих або адміністративно-господарських обов'язків,

або виконує такі обов'язки за спеціальним повноваженням

3.23 територіальна автоматизована система централізованого оповіщення

Системи оповіщення, які створюються і функціонують на регіональному рівні (в Автономній Республіці Крим, областях, містах Києві та Севастополі) для забезпечення прийому сигналів і повідомлень від загальнодержавної автоматизованої системи централізованого оповіщення та оповіщення районних державних адміністрацій, виконавчих органів міських рад, суб'єктів господарювання та сил цивільного захисту, що включені в територіальну схему оповіщення, а також населення (за необхідності), що проживає на території регіону

3.24 територія з ризиком прояву небезпечних природних явищ і процесів

Територія, на якій ступінь імовірності виникнення небезпечних природних явищ і процесів (землетрусів, зсувів, просідання ґрунтів, обвалів, лавин, карстоутворення), що відбуваються у певний час або за певних обставин, перевищує гранично-допустимий рівень

3.25 транскордонний вплив аварії

Шкода, заподіяна населенню та довкіллю однієї держави внаслідок аварії, яка сталася на території іншої держави

3.26 тривожне заздалегідь підготовлене мовне повідомлення

Повідомлення щодо факту виявлення ознак загрози або виникнення надзвичайної ситуації, що готують заздалегідь і записують в електронному вигляді в енергонезалежну пам'ять технічних та програмно-технічних засобів. Повідомлення транслюють за командою оператора СРВНСО.

4 ПОЗНАКИ І СКОРОЧЕННЯ

Познаки одиниць фізичних величин у цьому стандарті згідно з ДСТУ 3651.0 та ДСТУ 3651.1, а також:

АРМ – автоматизоване робоче місце;

АСМУ – автоматизована система моніторингу та управління;

АСУ ТП – автоматизовані системи управління технологічними процесами

ми;

ДПІ – джерело первинної інформації;

ЗАСЦО – загальнодержавна автоматизована система централізованого оповіщення;

ЗПМП – заздалегідь підготовлені мовні повідомлення;

КП – комунікаційний пристрій;

КТЗІО – кінцеві технічні засоби інформування та оповіщення; НС надзвичайна ситуація;

ПДП – пристрій дистанційного пуску;

ПК – пульт керування;

ПКЗО – пульт керування зональним оповіщенням;

ПЛАС – план локалізації і ліквідації аварійної ситуації;

ПО – пристрій оповіщення;

ПЦС – пульт централізованого спостереження за СРВНСО;

РАСЦО – регіональна автоматизована система централізованого оповіщення;

СРВНСО – автоматизована система раннього виявлення загрози виникнення надзвичайних ситуацій та оповіщення населення;

СС – суміжні системи;

СЦПТС – система централізованого пожежного та техногенного спостереження;

ТАСЦО – територіальна автоматизована система централізованого оповіщення;

ТМЗК – телекомунікаційна мережа загального користування;

УЛНСРС – установки локалізації/ліквідації НС на ранній стадії.

5 АВТОМАТИЗОВАНІ СИСТЕМИ РАНЬОГО ВИЯВЛЕННЯ ЗАГРОЗИ ВИНИКНЕННЯ НАДЗВИЧАЙНИХ СИТУАЦІЙ ТА ОПОВІЩЕННЯ НАСЕЛЕННЯ

5.1 Загальні вимоги

5.1.1 У разі виявлення загрози або виникнення надзвичайної ситуації СРВНСО повинна:

- автоматично здійснювати інформування про виявлену загрозу відповідальних осіб, на яких покладено виконання певних дій щодо недопущення виникнення НС або мінімізації негативних наслідків у разі її виникнення;
- за командою оператора СРВНСО здійснювати оповіщення та передавання до СЦТПС відповідних тривожних сигналів разом із ідентифікатором формалізованого в електронних картках аварії прогнозованого сценарію розвитку НС, а за відсутності реагування оператора – автоматично відповідного найгіршого сценарію розвитку НС.

5.1.2 Для забезпечення оповіщення працівників об'єкта та населення у разі виникнення НС регіонального або державного рівня СРВНСО повинна забезпечити необхідне резервування і дублювання, бути технічно сполучена з територіальною автоматизованою системою централізованого оповіщення населення.

5.1.3 СРВНСО та суміжні системи повинні програмно і апаратно суміщатись із ієрархічними структурами вищого рівня та між собою.

5.1.4 СРВНСО повинна видавати відповідні сигнали до технічних засобів систем та устаткування, що не входять до складу СРВНСО, але які пов'язані із забезпеченням безпеки людей на об'єкті при загрозі або виникненні НС, а саме:

- ліфтів, ескалаторів, траволаторів, що повинні працювати в режимі НС;
- систем вентиляції та кондиціонування, що вимикаються (вмикаються) у разі виникнення НС;
- систем керування устаткуванням, яке має припинити роботу або змінювати алгоритм роботи у разі виникнення НС;
- турнікетів, дверей, оснащених системою контролю доступу, які потребують необхідного розблокування у разі виникнення НС.

СРВНСО повинна автоматично здійснювати контроль:

- за діями оператора СРВНСО щодо оброблення отриманих з СРВНСО сигналів і повідомлень;
- працездатністю основних складових, каналів зв'язку та стану електроживлення.

5.1.5 Повідомлення, які використовуються для оповіщення населення, по-

винні передаватись державною мовою та мовою, якою користується більшість населення у регіоні.

5.1.6 Якщо є загроза населенню, яке проживає (перебуває) у зоні ураження (можливого ураження) у разі виникнення надзвичайної ситуацій на потенційно небезпечному об'єкті (об'єкті підвищеної небезпеки), забезпечується локальне оповіщення [9].

Для оповіщення населення, яке проживає в зоні ураження за межами об'єкта, допускається використовувати ТАСЦО за її наявності на відповідній території та технічної можливості [1].

5.2 Виявлення загрози або виникнення НС

5.2.1 Виявлення ознак загрози виникнення НС здійснюється засобами автоматки СРВНСО з подальшим інформуванням оператора СРВНСО та виробничого персоналу, відповідального за функціонування потенційно небезпечної технологічної дільниці, цеху, складу.

5.2.2 Визначення факту виникнення НС здійснюється оператором СРВНСО на підставі отриманої від СРВНСО інформації про стан джерел потенційної небезпеки та (або) об'єктивної інформації, отриманої від виробничого персоналу, відповідального за функціонуванням потенційно небезпечної технологічної дільниці, цеху, складу.

5.2.3 Первинною (вихідною) інформацією для виявлення СРВНСО ознак загрози виникнення НС та визначення можливих сценаріїв її розвитку на хімічно небезпечних об'єктах є дані щодо:

- концентрації у повітрі газоподібних небезпечних хімічних речовин (хлор, аміак);
- метеорологічних умов: напрямок та швидкість вітру, температура повітря, стан атмосфери (конвекція, інверсія, ізотермія);
- рівня (кількості) небезпечних хімічних речовин у резервуарах, ємкостях, апаратах;
- наявності витoku небезпечних хімічних речовин;
- тиску небезпечних хімічних речовин і газоподібних сумішей у трубопроводах, резервуарах, ємкостях, апаратах;
- температури небезпечних хімічних речовин та газоподібних сумішей у

трубопроводах, резервуарах, ємкостях, апаратах.

5.2.4 Первинною (вихідною) інформацією для виявлення СРВНСО ознак загрози виникнення НС та визначення можливих сценаріїв її розвитку на вибухонебезпечних об'єктах є дані щодо:

- концентрації у повітрі вибухонебезпечних речовин та сумішей;
- рівня (кількості) вибухонебезпечних речовин у резервуарах, ємкостях, апаратах;
- наявності витoku вибухонебезпечних речовин;
- тиску вибухонебезпечних речовин і газоподібних сумішей у трубопроводах, резервуарах, ємкостях, апаратах;
- температури вибухонебезпечних рідин, речовин та газоподібних сумішей у трубопроводах, апаратах, ємкостях.

5.2.5 Первинною (вихідною) інформацією для виявлення СРВНСО ознак загрози виникнення НС та визначення можливих сценаріїв її розвитку на радіаційно небезпечних об'єктах є дані щодо:

- потужності іонізуючого (іонізуючого) випромінювання;
- рівня забруднення навколишнього середовища радіоактивними речовинами;
- метеорологічних умов: напрямок та швидкість вітру, температура повітря, стан атмосфери (конвекція, інверсія, ізотермія).

5.2.6 Первинною (вихідною) інформацією для виявлення СРВНСО ознак загрози виникнення НС та визначення можливих сценаріїв її розвитку на біологічно небезпечних об'єктах, що пов'язані з біохімічним, біологічним і фармацевтичним виробництвом, є дані щодо біологічних чинників, які зазначають у технологічній документації на конкретне виробництво.

5.2.7 Первинною (вихідною) інформацією для виявлення СРВНСО ознак загрози виникнення НС та визначення можливих сценаріїв її розвитку на гідротехнічних спорудах (у тому числі на гідроелектростанціях) є дані щодо:

- деформації елементів споруди;
- частоти обертання валу гідроагрегата;
- осідань та горизонтальних зміщень елементів споруди;

- фізико-хімічних параметрів води;
- рівнів верхнього та нижнього б'єсів;
- появи та рівня води у приміщеннях оглядової галереї, турбінному приміщенні, приміщеннях головних виводів генераторів;
- режимів пропуску повенеких та паводкових вод.

5.2.8 Первинною (вихідною) інформацією для виявлення СРВНСО ознак загрози виникнення НС, пов'язаних із руйнуванням будівель і споруд, є дані щодо цілісності та відносних змін значень геометричних параметрів несучих конструкцій та вузлів їх з'єднань.

5.2.9 Первинною (вихідною) інформацією для виявлення СРВНСО ознак загрози виникнення НС на будівлях та спорудах, які розташовані на територіях з ризиком виникнення небезпечних природних явищ і процесів, є дані щодо:

- цілісності та відносних змін значень геометричних параметрів (горизонтальних, вертикальних, кутових) основ, фундаментів, несучих конструкцій та вузлів їх з'єднань;
- відносних змін значень геометричних параметрів прилеглих ділянок місцевості;
- параметрів стану ґрунтових вод (рівень, температура, електропровідність).

Примітка. Остаточний перелік вихідних даних визначається у технічному завданні на проектування конкретної СРВНСО, яке розробляється на підставі розроблених ПЛАС, а для небезпечних будівель, споруд і територій (висотні будівлі, димові труби, градирні, просторові конструкції покриттів, дамби, мости, тунелі, зсувні ділянки територій) – на підставі паспорта їх технічного стану та відповідних звітів, складених у рамках науково-технічного супроводу, що проводиться у відповідності з ДБН В.2.2-24, ДБН В.1.2-14 та ДБН В.1.2-5, іншими нормативними актами.

5.2.10 У якості джерел первинної інформації для СРВНСО, як правило, використовують існуючі на підприємстві технологічні датчики і сигналізатори промислової автоматики, що входять до складу систем протиаварійного захисту та автоматизованих систем керування технологічними процесами.

У разі відсутності або недостатності таких датчиків та сигналізаторів джерелами первинної інформації повинні бути такі, що встановлюються згідно з проектом впровадження і входять до складу СРВНСО.

Вказане обладнання повинно програмно, технічно суміщатись із системою та

між собою і мати гальванічну розв'язку.

5.2.11 У якості додаткового джерела первинної інформації використовують ручні оповіщувачі, що повинні встановлюватись на висоті $1,4 \pm 0,2$ м біля основних виходів з потенційно небезпечної ділянки, складу, цеху.

Відстань від ручного оповіщувача до кнопок та перемикачів електричних апаратів встановлюють не менше ніж 0,5 м; до обладнання, що не містить небезпечних чинників, – 1,5 м, а до обладнання з небезпечними чинниками – 5 м.

Рівень освітленості у місцях встановлення ручних оповіщувачів та знаків, що вказують на місця їх розташування, має бути не менше ніж 10 лк.

Ступінь захисту ручних оповіщувачів обирають відповідно до вимог НАОП 40.1-1.32-01.

Ручні оповіщувачі мають бути захищеними від несанкціонованого включення.

5.2.12 СРВНСО повинна контролювати працездатність джерел первинної інформації та каналів зв'язку з ними. Відповідальність за працездатність джерел первинної інформації та каналів зв'язку – відповідно до належності.

5.2.13 Інформація про відмову працездатності джерел первинної інформації або каналів зв'язку з ними повинна надходити на пульт централізованого спостереження за СРВНСО (надалі – ПЦС).

5.2.14 СРВНСО повинна виконувати такі функції:

- безперервно отримувати дані від джерел первинної інформації;
- контролювати в реальному вимірі часу відповідність поточних (граничних) значень параметрів проектним режимам технологічного процесу об'єкта та (або) унормованим значенням параметрів джерел НС природного характеру;
- інформувати працівників, відповідальних за функціонування технологічного обладнання, щодо виявлених фактів досягнення докритичних та критичних значень параметрів, які контролюють;
- інформувати посадових осіб, які відповідають за стан техногенної безпеки об'єкта, про факти досягнення критичних значень параметрами, які контролюють.

5.2.15 СРВНСО повинна отримувати від оператора СРВНСО підтвер-

дження прийняття сигналів про досягнення параметрами, які контролюються, до критичних та критичних значень, а також сигналів про спрацювання ручних оповіщувачів. За відсутності такого підтвердження СРВНСО повинна автоматично виконати інформування інших, визначених наказом по підприємству, відповідальних посадових осіб.

5.2.16 У разі отримання інформації про наявність ознак загрози виникнення НС оператор СРВНСО повинен оперативно, в обмежений посадовою інструкцією час, який контролюється СРВНСО, визначити наявність або відсутність загрози.

5.2.17 При визначенні оператором СРВНСО наявності реальної загрози виникнення НС або факту виникнення НС СРВНСО повинна здійснювати інформаційну підтримку дій з недопущення виникнення НС або локалізації та ліквідації НС у разі її виникнення.

5.2.18 Інформаційна підтримка дій повинна здійснюватись шляхом автоматизованого визначення та візуалізації певного сценарію розвитку НС. Сукупність усіх можливих сценаріїв розвитку НС зберігається у базі даних АРМ оператора СРВНСО у вигляді електронних карток аварії, які містять інформацію з оперативної частини планів локалізації і ліквідації аварії.

5.2.19 Сценарії розвитку НС повинні визначатись з урахуванням інформації, що надійшла до СРВНСО від джерел первинної інформації, та додаткової інформації, яка вводиться оператором СРВНСО.

5.2.20 СРВНСО повинна автоматично формувати та за командою оператора СРВНСО передавати до ПЦС тривожне сповіщення щодо виявлення загрози або виникнення НС разом із ідентифікатором електронної картки аварії, з можливістю отримання від ПЦС сигналу підтвердження його прийняття.

5.2.21 За відсутності відповідного реагування оператора СРВНСО на інформацію про наявність ознак загрози виникнення НС СРВНСО автоматично формує та передає до ПЦС відповідне тривожне сповіщення з ідентифікатором картки аварії за найгіршим сценарієм розвитку НС.

5.2.22 У разі відсутності підтвердження з боку ПЦС факту отримання тривожного сповіщення СРВНСО повинна здійснювати автоматичне телефонне з'єднання з оперативно-диспетчерською службою відповідного аварійно-рятувального підрозділу, на який відповідно до плану локалізації і ліквідації аварії покладено оперативне реагування на НС, з подальшою передачею тривожного мовного пові-

домлення, що містить ідентифікатор електронної картки аварії [1].

5.2.23 СРВНСО повинна мати організаційно-технічні інтеграції з територіальними (загальнодержавними) системами централізованого оповіщення про загрозу або виникнення НС.

5.3 Оповіщення про загрозу виникнення НС

5.3.1 На об'єктах, на яких зона ураження у разі виникнення НС не виходить за їх територію, а також у навчальних та лікувальних закладах, спортивних та торговельно-розважальних комплексах, вокзалах, зонах масового відпочинку, у складі СРВНСО створюються об'єктні системи оповіщення відповідно до вимог ДБН В.2.5-56.

5.3.2 На об'єктах, зона можливого ураження від яких у разі виникнення НС поширюється на населені пункти або території інших підприємств, установ і організацій, у складі СРВНСО створюються локальні системи оповіщення.

У разі можливості транскордонного впливу аварії [2] транскордонне оповіщення здійснюється у цілодобовому режимі згідно із міжнародними договорами.

5.3.3 Спеціальні системи оповіщення створюються на гідротехнічних спорудах і територіях, які потрапляють у зону катастрофічного затоплення внаслідок руйнування однієї або декількох гребель водосховищ, уздовж аміакопроводів, магістральних і відвідних нафто-, газопроводів та на атомних електростанціях і територіях у 30-км зоні навколо атомної електростанції (50-км зоні для Запорізької АЕС).

5.3.4 За командою оператора СРВНСО повинна здійснювати оповіщення:

- керівників та інших працівників потенційно небезпечного об'єкта;
- оперативних чергових аварійних служб, відповідні територіальні органи центрального органу виконавчої влади, що реалізує державну політику у сфері цивільного захисту;
- керівників та інших відповідальних посадових осіб підприємств, установ, організацій і населення, що перебувають у межах зони можливого ураження (тільки для 5.3.2).

5.3.5 Оповіщення здійснюється відповідно до Положення з організації оповіщення про загрозу або виникнення надзвичайних ситуацій та організації зв'язку у сфері цивільного захисту [1].

Оповіщення про загрозу виникнення НС або про виникнення НС здійснюється за допомогою спеціалізованих пристроїв оповіщення, до яких підключаються кінцеві засоби інформування та оповіщення, а також за допомогою персональних засобів зв'язку.

5.3.6 Кінцеві технічні засоби інформування та оповіщення поділяють на:

- акустичні;
- візуальні.

5.3.7 До акустичних засобів інформування та оповіщення відносять: сирени, дзвінки, гучномовці. Використання сирен та дзвінків допускається лише у разі неможливості забезпечити за допомогою мовних засобів необхідний рівень звукового сигналу тривоги "Увага всім!".

5.3.8 Рівень звукового тиску сигналу тривоги "Увага всім!", що відтворюють акустичні оповіщувачі, повинен бути вищий на 15 дБА рівня шуму у прогнозованій зоні ураження, але не перевищувати 120 дБА в місцях перебування людей.

5.3.9 Рівень звукового тиску сигналів мовного оповіщення повинен бути не менше ніж на 15 дБА вище рівня постійного шуму та не менше ніж на 5дБА вище рівня максимального шуму у будь-якій точці зони оповіщення.

5.3.10 Загальний рівень звукового тиску, отриманий у результаті складання шумів навколишнього середовища з акустичними сигналами від усіх працюючих технічних засобів оповіщення, не повинен перевищувати 120 дБА в будь-якій точці зони оповіщення.

5.3.11 Вимірювання рівнів звукового тиску виконується на висоті 1,5 м від рівня підлоги (у приміщенні) або ґрунту (на території) з використанням А-зваженого фільтра (дБА) з часовою характеристикою F (швидко);

5.3.12 У приміщеннях, де рівень постійного шуму перевищує 100 дБА, необхідно додатково встановлювати світлові оповіщувачі.

5.3.13 У приміщеннях, де персоналом підприємства використовується шумозахисне спорядження для ослаблення рівня шуму навколишнього середовища, це ослаблення враховується згідно з технічними даними шумозахисного спорядження. Для компенсації рівня ослаблення необхідно відповідне збільшення рівня звукового тиску сигналу оповіщення. У цих зонах необхідно додатково встановлювати світлові оповіщувачі.

5.3.14 Якщо в одному приміщенні встановлено два або більше звукових

оповіщувачів, їх сигнали повинні бути синхронними.

5.3.15 У приміщеннях, де рівень постійного шуму перевищує 105 дБА, необхідно використовувати лише візуальні оповіщувачі.

5.3.16 При розрахунку рівнів звукового тиску оповіщувачів та гучномовців необхідно враховувати, що різке збільшення рівня звукового тиску більше ніж на 30 дБА порівняно з рівнем постійного шуму навколишнього середовища може привести до раптового та небезпечного переляку людей.

5.3.17 До візуальних засобів інформування і оповіщення відносять покажчики, світлові сигналізатори, інформаційні табло.

5.3.18 Візуальні засоби оповіщення повинні бути заблокованими з акустичними, крім випадку, де рівень постійного шуму перевищує 105 дБА.

5.3.19 До персональних засобів зв'язку відносять абонентські термінали телефонного зв'язку, засоби распорядчо-пошукового зв'язку. При виборі персональних засобів зв'язку перевагу слід віддавати тим, які забезпечують формування сигналів підтвердження отримання повідомлення.

5.4 Вимоги до сигналів оповіщення та інформування

5.4.1 Інформаційні сигнали використовуються для надання інформації про досягнення параметрами джерел небезпеки граничних значень: докритичного або критичного.

5.4.2 Сигнали оповіщення використовуються для надання інформації про загрозу або виникнення НС та керування евакуаційними заходами.

5.5 Застосування СРВНСО для проведення та управління евакуацією людей

5.5.1 У разі загрози або виникнення НС із зоною можливого ураження, яка не поширюється за межі виробничої ділянки, цеху, складу (рівень А) та (або) підприємства (рівень Б), управління евакуацією людей здійснюється за допомогою технічних засобів СРВНСО відповідно до оперативної частини планів локалізації і ліквідації аварії [2] та відповідних наказів по підприємству.

5.5.2 У разі загрози або виникнення НС із зоною можливого ураження, яка поширюється за межі території підприємства (рівень В), управління евакуацією людей здійснюється у відповідності з планами евакуації [5] за допомогою технічних засобів СРВНСО, а також, за необхідності, технічних засобів територіальної

автоматизованої системи централізованого оповіщення населення [1].

5.5.3 Для забезпечення безперешкодного пересування людей під час евакуації необхідно забезпечити виконання вимог у 5.1.4.

5.6 Вимоги до електроживлення

5.6.1 Електроживлення СРВНСО здійснюють за першою категорією від розподільних щитів підприємства.

5.6.2 Для забезпечення електроживлення складових частин СРВНСО під час відключення мереж електроживлення необхідно використовувати вбудовані або зовнішні джерела безперебійного живлення.

Примітка. Як резервне джерело електроживлення, як правило, використовуються акумуляторні батареї.

5.6.3 Джерела безперебійного електроживлення повинні забезпечувати безперебійну роботу технічних засобів СРВНСО не менше ніж 24 год у черговому режимі та не менше ніж 1 год у режимі інформування та оповіщення.

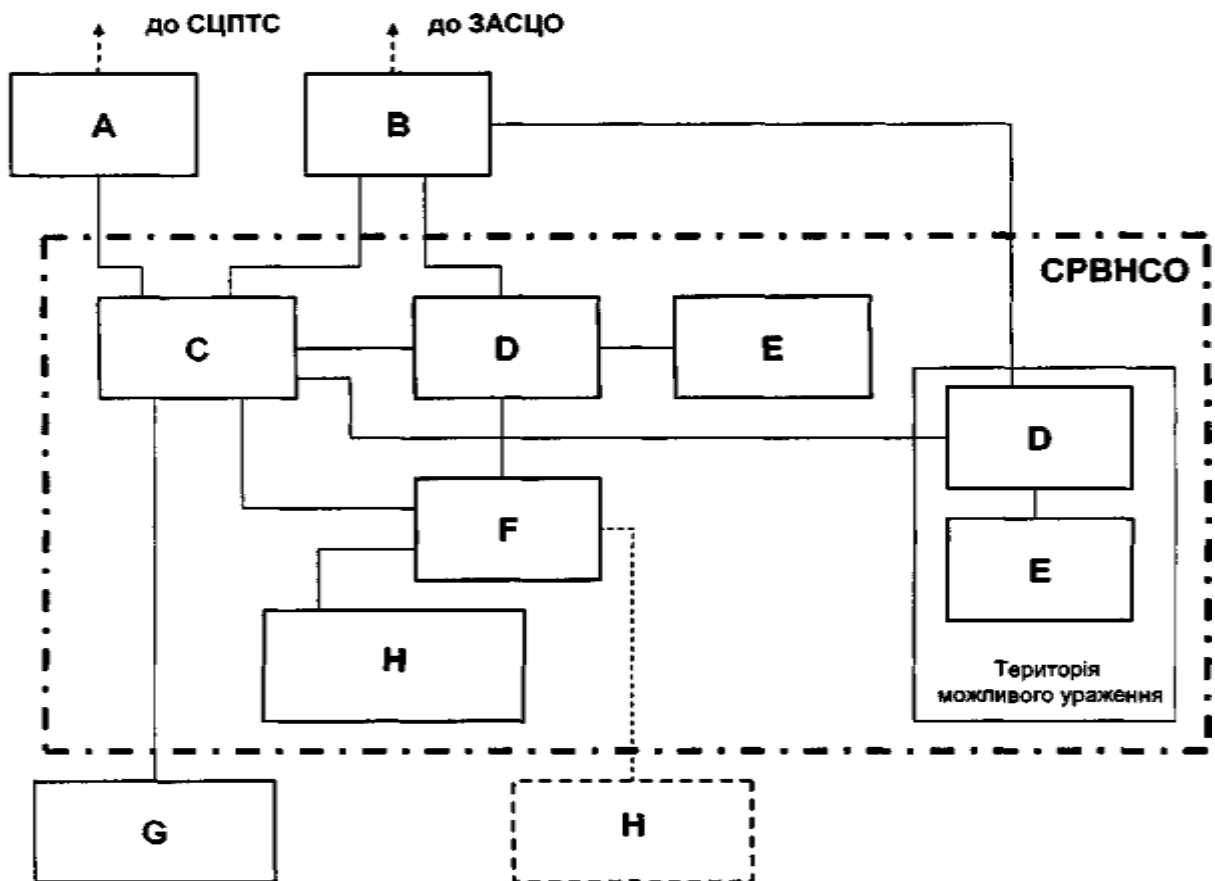
5.6.4 Інформація про стан всіх джерел електроживлення СРВНСО (відключення мережі електроживлення, відмови працездатності джерела безперебійного електроживлення, зниження нижче норми заряду (ємності) акумуляторних батарей) повинна автоматично надходити до оператора.

5.6.5 Апаратура й обладнання, що входять до складу СРВНСО, повинні мати таке колірне оформлення:

- червоний колір – світлові індикатори, що сповіщають про загрозу виникнення або виникнення НС, та світлові покажчики системи оповіщення персоналу;
- жовтий колір – ручні оповіщувачі та пристрої дистанційного пуску технічних засобів оповіщення.

Інформаційні написи та позначки виконуються фарбою чорного кольору на жовтому фоні.

Структурна схема автоматизованої системи раннього виявлення загрози виникнення надзвичайних ситуацій та оповіщення населення і управління евакуацією людей наведена на рисунку 1.



- СЦПТС – система централізованого пожежного та техногенного спостереження;
 ЗАСЦО – загальнодержавна автоматизована система централізованого оповіщення;
 А – ПЦС – пульт централізованого спостереження;
 В – ТАСЦО – територіальна автоматизована система централізованого оповіщення;
 С – ПК – пульт керування СРВНСО;
 D – ПО – пристрій оповіщення;
 E – КТЗІО – кінцеві технічні засоби інформування та оповіщення;
 F – КП – комунікаційний пристрій;
 H – джерела первинної інформації;
 G – суміжні системи забезпечення безпеки.

Рисунок 1 – Структурна схема СРВНСО

5.7 Склад СРВНСО

5.7.1 До складу СРВНСО повинні входити:

- пульти керування СРВНСО (ПК);
- пульти керування зональним оповіщенням (ПКЗО);
- комунікаційні пристрої (КП);
- пристрої оповіщення (ПО);
- кінцеві технічні засоби інформування та оповіщення (КТЗІО);

- канали зв'язку;
- джерела первинної інформації.

5.7.2 Вимоги до пультів керування СРВНСО

5.7.2.1 Пульти керування СРВНСО, що створюються на базі комп'ютерів, повинні виконувати такі функції:

- 1) інформувати оператора СРВНСО стосовно досягнення граничних значень параметрами, що контролюють;
- 2) відображати на екрані план (схему) з місцем розташування відповідного ДПП та одночасно відтворювати тривожний звуковий сигнал;
- 3) приймати від оператора СРВНСО підтвердження отримання інформації;
- 4) здійснювати інформаційну підтримку дій оператора у разі наявності на об'єкті загрози або виникнення НС, відображаючи при цьому на екрані відповідні картки аварії, які визначають на підставі отриманих від ДПП даних та необхідної додаткової інформації, що вводить оператор;
- 5) за командою оператора СРВНСО формувати для передавання до СЦПТС сповіщення про відсутність загрози виникнення НС разом з ідентифікатором картки об'єкта;
- 6) за командою оператора СРВНСО формувати для передавання до СЦПТС сповіщення про загрозу виникнення НС разом з ідентифікатором картки об'єкта та ідентифікатором картки можливої аварії;
- 7) за командою оператора СРВНСО формувати для передавання до СЦПТС сповіщення про виникнення НС разом з ідентифікатором картки об'єкта та ідентифікатором картки аварії, що сталася;
- 8) автоматично формувати (у разі відсутності реагування оператора на сигнали про досягнення параметрами критичних значень або спрацювання ручних сповіщувачів) та передавати до СЦПТС відповідне сповіщення разом з ідентифікаторами картки об'єкта та картки аварії за найгіршим сценарієм розвитку НС;
- 9) за командою оператора СРВНСО чи автоматично (у разі відсутності реагування оператора) здійснювати:
 - оповіщення керівників та інших працівників об'єкта;

- оповіщення оперативних чергових аварійних служб, відповідних територіальних органів центрального органу виконавчої влади, що реалізує державну політику у сфері цивільного захисту, територіальних органів внутрішніх справ, органів місцевого самоврядування;
- оповіщення керівників та інших відповідальних посадових осіб підприємств, установ, організацій за командою оператора;
- контроль працездатності складових СРВНСО та каналів зв'язку;
- реєстрацію в архівному журналі інформації, що надходить від складових СРВНСО та щодо дій оператора СРВНСО із зазначенням дати та часу реєстрації;
- оповіщення населення, що перебуває у межах зони можливого ураження, яке здійснюється СРВНСО за правилами, затвердженими центральним органом виконавчої влади, який забезпечує формування та реалізує державну політику у сфері цивільного захисту, та покладається на органи місцевого самоврядування та суб'єкти господарювання [1].

5.7.2.2 Для об'єктів, на яких можливий лише один сценарій розвитку НС, у складі СРВНСО застосовуються пульти керування без використання комп'ютера, які забезпечують виконання таких функцій:

- отримання від комунікаційного пристрою інформації щодо досягнення докритичних та критичних значень параметрів, які контролюють, або спрацювання ручних оповіщувачів;
- оперативне доведення оператору СРВНСО отриманої інформації за допомогою світлових та звукових індикаторів, відповідних мовних повідомлень та (або) інформаційних табло;
- прийняття від оператора СРВНСО підтвердження щодо отримання інформації;
- передачу на комунікаційній пристрій команди на формування сповіщення щодо відсутності загрози або виникнення НС для передавання до СЦПТС;
- передачу на комунікаційній пристрій команди на формування сповіщення щодо загрози виникнення НС для передавання до СЦПТС;
- передачу на комунікаційній пристрій команди на формування сповіщення щодо виникнення НС для передавання до СЦПТС;

- передачу на комунікаційній пристрій команди на формування сповіщення щодо відсутності реагування оператора для передавання до СЦПТС;
- передачу на комунікаційній пристрій команди щодо автоматичного включення зонального оповіщення у разі відсутності реагування оператора СРВНСО на вхідні сигнали;
- трансляцію оперативних мовних повідомлень через пристрої оповіщення.

5.7.2.3 У разі відсутності зв'язку з будь-яким компонентом СРВНСО протягом певного часу, але не більше ніж 300 с, пульт керування повинен інформувати про це оператора.

5.7.2.4 Пульти керування з використанням комп'ютера повинні обробляти не менше ніж 1000 значень параметрів.

5.7.2.5 Пульти керування без використання комп'ютера повинні інформувати оператора про досягнення докритичних і критичних значень не менше ніж 32 параметрів, що контролюють.

5.7.2.6 Пульти керування зональним оповіщенням повинні забезпечувати виконання таких функцій:

- формування та передавання на пристрій оповіщення команди про включення (відключення) зонального оповіщення;
- передачу до пристрою оповіщення оперативних мовних повідомлень.

5.7.3 *Вимоги до комунікаційних пристроїв*

5.7.3.1 Комунікаційні пристрої повинні забезпечувати виконання таких функцій:

- самодіагностування працездатності;
- отримання даних від ДПІ щодо поточного стану джерел техногенної та (або) природної небезпеки;
- обробку отриманої інформації;
- інформування респондентів щодо результатів оброблення інформації;
- прийняття та виконання команд, що надходять від пульта керування СРВНСО;
- формування архівного журналу.

Допускається виконання комунікаційними пристроями функції безпосеред-

нього включення (відключення) звукових, світлових оповіщувачів та інформаційних табло.

5.7.3.2 Самодіагностування працездатності комунікаційного пристрою охоплює контролювання:

- працездатності складових частин комунікаційного пристрою, у тому числі каналоутворюючих;
- значень параметрів джерел електроживлення;
- перемикання електроживлення з основного джерела на резервне і навпаки; несанкціонованого доступу до комунікаційного пристрою.

5.7.3.3 Отримання даних від ДПІ повинно охоплювати:

а) приймання даних у вигляді аналогових, дискретних чи кодованих сигналів, які містять інформацію про поточне значення параметрів, що контролюють, та (або) досягнення ними граничних значень, а також інформації стосовно спрацювання ручних оповіщувачів;

б) приймання від ДПІ сповіщень щодо втрати (відновлення) їх працездатності;

в) визначення працездатності каналів зв'язку з ДПІ.

5.7.3.4 Оброблення інформації комунікаційним пристроєм повинно охоплювати:

а) формування відповідних сповіщень про виявлення порушень працездатності комунікаційного пристрою згідно з 5.7.3.2;

б) формування відповідних сповіщень у разі отримання від ДПІ інформації щодо досягнення граничних значень параметрів, які контролюють;

в) порівняння отриманих від ДПІ поточних значень параметрів, що контролюють, зі заздалегідь встановленими граничними значеннями та формування, у разі їх досягнення, відповідних сповіщень;

г) формування відповідних сповіщень у разі:

- порушення (відновлення) зв'язку з ДПІ;
- відмови (відновлення) працездатності ДПІ;

д) блокування формування сповіщень у разі відмови ДПІ або порушеннях зв'язку з ним згідно з 5.7.3.3, б) – 5.7.3.3, в).

5.7.3.5 Інформування щодо результатів оброблення інформації повинно охоплювати:

а) автоматичне інформування згідно з 5.7.3.4, б) – 5.7.3.4, в) наступних респондентів:

- персоналу цеху, виробничої дільниці, складу, відповідального за нормальні умови функціонування технологічного обладнання;
- оператора пульта керування;

б) автоматичне інформування згідно з 5.7.3.4, а) та 5.7.3.4, г) оператора СРВНСО та ПЦС. Автоматичне інформування виконують до отримання підтвердження факту їх приймання або протягом заздалегідь встановленого часу оповіщення.

5.7.3.6 Інформування працівників об'єкта здійснюють так:

- формують і передають на пристрій оповіщення команди про включення трансляції технічними засобами зонального оповіщення інформаційних ЗПМП, що зберігаються в його енергонезалежній пам'яті. ЗПМП повинні містити інформацію щодо конкретного місця виникнення події та її характеру з мовним повідомленням про дії працівників;
- формують та передають на пристрій оповіщення команди про включення звукових, світлових оповіщувачів, інформаційних табло;
- автододзвоном на стаціонарні та (або) мобільні телефонні термінали з наступним відтворенням відповідного ЗПМП (виконують до отримання підтвердження респондентом факту їх приймання або протягом заздалегідь встановленого часу оповіщення).

5.7.3.7 Інформування оператора СРВНСО здійснюють передаванням відповідних кодованих сигналів, які ідентифікують місце виникнення події та її характер (виконують до отримання підтвердження респондентом факту їх приймання або протягом заздалегідь встановленого часу оповіщення).

5.7.3.8 Номери телефонів респондентів та ЗПМП, які визначають для кожної ситуації, повинні зберігатися в енергонезалежній пам'яті комунікаційного пристрою.

5.7.3.9 Комунікаційний пристрій повинен забезпечувати можливість інформування не менше ніж 16 респондентів.

5.7.3.10 Комунікаційний пристрій повинен зберігати два телефонних номери кожного респондента.

5.7.3.11 Сумарна тривалість ЗПМП, що зберігається в комунікаційному пристрої, повинна бути не менше ніж 4 хв.

5.7.3.12 Архівний журнал, що сформований в енергонезалежній пам'яті комунікаційного пристрою, повинен бути захищений від коригування.

5.7.3.13 В архівному журналі реєструють наступну інформацію з зазначенням дати та часу її надходження:

- поточне значення параметрів, які надходять із заздалегідь встановленою періодичністю;
- результат оброблення даних згідно з 5.7.3.4, а) – 5.7.3.4, г);
- зміни конфігураційних параметрів комунікаційного пристрою;
- факт виконання (не виконання) команди на включення звукових, світлових оповіщувачів та (або) інформаційних табло;
- факт отримання (не отримання) підтвердження респондентами прийому сповіщень від комунікаційного пристрою протягом заданого інтервалу часу.

5.7.3.14 Енергонезалежна пам'ять комунікаційного пристрою повинна мати ємність, достатню для зберігання не менше ніж 10000 записів.

5.7.3.15 Період зберігання комунікаційним пристроєм значень по кожному параметру, що контролюють, повинен встановлюватися автоматично або дистанційно.

5.7.3.16 Комунікаційний пристрій забезпечує прийняття та виконання таких команд:

- передачу інформації стосовно подій, що зберігаються в архівному журналі;
- зміну конфігураційних параметрів комунікаційного пристрою;
- синхронізацію системного годинника комунікаційного пристрою.

5.7.3.17 Комунікаційний пристрій формує для передавання до СЦПТС відповідні сповіщення щодо:

- відсутності загрози або виникнення НС разом з ідентифікатором картки

об'єкта;

- наявності загрози виникнення НС разом з ідентифікаторами картки об'єкта та картки можливої аварії;
- виникнення НС разом з ідентифікаторами картки об'єкта та картки аварії;
- відсутності реагування оператора на вхідні сигнали протягом визначеного часу разом з ідентифікаторами картки об'єкта та картки аварії з найгіршим сценарієм розвитку НС.

5.7.3.18 Комунікаційний пристрій повинен здійснювати контроль достатньої для визначення можливості виникнення НС кількості параметрів джерел техногенної та (або) природної небезпеки.

5.7.4 *Вимоги до пристроїв оповіщення*

5.7.4.1 Пристрої оповіщення повинні виконувати такі функції:

- зберігати в енергонезалежній пам'яті інформаційні та тривожні ЗПМП;
- приймати від комунікаційного пристрою та пульта керування зональним оповіщенням кодовані сигнали (команди) управління інформуванням та зональним оповіщенням;
- приймати кодовані сигнали (команди) управління об'єктовим або локальним оповіщенням з пультів керування СРВНСО та з автоматизованого робочого місця чергового служби з питань цивільного захисту Автономної Республіки Крим, Київської та Севастопольської міських державних адміністрацій (територіальної автоматизованої системи централізованого оповіщення);
- транслювати через мовні оповіщувачі інформаційні та тривожні ЗПМП, що зберігаються в пристрої оповіщення;
- транслювати через мовні оповіщувачі інформаційні та тривожні ЗПМП, які надходять з пульта керування СРВНСО та з автоматизованого робочого місця чергового служби з питань цивільного захисту в Автономній Республіці Крим, Київській та Севастопольській міських державних адміністраціях (територіальної автоматизованої системи централізованого оповіщення);
- транслювати через мовні оповіщувачі оперативні мовні повідомлення, що надходять з мікрофону пульта керування СРВНСО, пульта керування зональним оповіщенням, автоматизованого робочого місця чергового служби

з питань цивільного захисту в Автономній Республіці Крим, Київській та Севастопольській міських державних адміністраціях (територіальної автоматизованої системи централізованого оповіщення);

- включати (відключати) звукові та (або) світлові оповіщувачі та інформаційні табло за командами, які надходять від комунікаційного пристрою, пульта керування СРВНСО, пульта керування зональним оповіщенням, автоматизованого робочого місця чергового служби з питань цивільного захисту в Автономній Республіці Крим, Київській та Севастопольській міських державних адміністраціях (територіальної автоматизованої системи централізованого оповіщення);
- діагностувати працездатність складових частин пристрою оповіщення і передавати на пульт керування СРВНСО та пульт технічного обслуговування відповідну інформацію щодо відмов (відновлення) працездатності, несанкціонованого доступу до пристрою оповіщення та переходу електроживлення від основного джерела на резервне і навпаки.

5.7.4.2 Тривалість ЗПМП, що зберігаються в енергонезалежній пам'яті пристрою оповіщення, повинна бути не менше ніж 8 хв.

5.7.4.3 Енергонезалежна пам'ять пристрою оповіщення повинна зберігати не менше ніж 10 повідомлень.

5.7.4.4 Інтервал часу між повторенням трансляції ЗПМП не повинен бути більше ніж 30 с.

5.7.4.5 Трансляція тривожних ЗПМП повинна починатись з сигналу сирени "Увага всім!" тривалістю не менше ніж 10 с.

5.7.4.6 Трансляція інформаційних ЗПМП повинна починатись без сигналу сирени "Увага всім!".

5.7.4.7 До складу пристрою оповіщення повинно входити не менше двох підсилювачів низької частоти з номінальною вихідною напругою 30 В або 100 В та потужністю не менше ніж 50 ВА кожний.

5.7.4.8 Споживана потужність пристрою оповіщення у режимі очікування повинна бути не більше ніж 50 ВА.

5.7.5 Вимоги до каналів зв'язку

5.7.5.1 Канали зв'язку між СРВНСО, їх складовими та суміжними системами організують з урахуванням забезпечення їх функціонування протягом часу,

необхідного для виявлення НС, інформування та оповіщення, вжиття невідкладних заходів щодо ліквідування НС та їх наслідків, перш за все – евакуювання людей із зони НС.

5.7.5.2 Для інформаційного обміну із суміжними системами використовують не менше ніж два канали зв'язку.

5.7.5.3 Для забезпечення надійного функціонування СРВНСО необхідно безперервно контролювати працездатність каналів зв'язку між складовими СРВНСО та із суміжними системами, а також передбачити їх дублювання.

5.8 Проектування автоматизованої системи раннього виявлення загрози виникнення надзвичайних ситуацій та оповіщення населення

5.8.1 Стадійність проектування СРВНСО визначається відповідно до ДБН А.2.2-3 в залежності від ступеня складності та рівня типовості технічних рішень щодо оснащення об'єкта програмно-технічними засобами.

5.8.2 Коли проектування СРВНСО виконується окремим розділом загального проекту будівництва об'єкта, його стадійність визначається стадійністю загального проекту.

5.8.3 Розроблена проектна документація у повному обсязі передається замовнику у вигляді та кількості, визначених ДБН А.2.2-3.

5.8.4 При застосуванні устаткування індивідуального виготовлення, включаючи нетипове і не стандартизоване, у відповідних розділах проекту необхідно визначити вихідні вимоги на розроблення цього устаткування.

5.8.5 Під час проектування необхідно застосовувати відповідну інформацію про наявність ідентичних розробок СРВНСО, положення, правила, норми, типові матеріали, технологічні карти, що не суперечать вимогам цього ДБН. Особливу відповідальність несе проектувальник об'єктів, розташованих у межах щільної міської забудови.

5.8.6 Кошторисна документація СРВНСО обчислюється за нормативами з ціноутворення.

5.9 Монтування автоматизованої системи раннього виявлення загрози виникнення надзвичайних ситуацій та оповіщення населення

5.9.1 Монтування СРВНСО виконується на підставі затвердженої проектно-ї документації та технічної документації підприємств-виробників з урахуванням вимог норм із монтажу систем автоматизації, протипожежного захисту, ін-

ших норм та нормативно-правових актів.

5.9.2 Для забезпечення готовності об'єкта до проведення монтажних робіт замовником повинно бути виконано:

- підготовка місць, де будуть проводитись роботи, з оформленням акта готовності об'єкта до виконання монтажних робіт;
- надання комплекту проектної документації на виконання робіт;
- підготовка приміщень для зберігання та монтажу технічних засобів СРВНСО, а також зберігання інструменту, особистих речей монтажників;
- перевірка технічного стану передбачених проектною документацією існуючих на об'єктах контрольно-вимірювальних приладів або систем, які будуть використані як джерела первинної інформації у складі СРВНСО;
- передача технічної документації щодо наявності передбачених проектною документацією мереж зв'язку та сумісних систем;
- перевірка технічного стану передбачених проектом існуючих каналів зв'язку, які будуть використовуватись для передачі інформації від СРВНСО та наявної можливості підключення до них.

5.9.3 Забезпечення замовником організаційної готовності об'єкта повинно передбачати такі основні заходи:

- укомплектування штатів відповідних підрозділів, які беруть участь у забезпеченні функціонування СРВНСО;
- розроблення організаційно-розпорядчої документації і забезпечення нею підрозділів, які братимуть безпосередню участь в експлуатації СРВНСО.

5.9.4 У ході виконання монтажних робіт необхідно:

- виконувати вимоги чинного законодавства, правил техніки безпеки і охорони праці, пожежної безпеки, екологічної і радіаційної безпеки;
- забезпечити повне, якісне і своєчасне ведення виконавчої документації, що передбачена чинними будівельними нормами, і здати її замовнику;
- вести журнал виконання робіт та виконавчу документацію згідно з положеннями ДБН А.3.1-5;
- призупинити виконання монтажних робіт і письмово попередити про це замовника при виявленні у проектній документації прорахунків та недолі-

ків;

- здати змонтовану СРВНСО відповідним представникам замовника;
- після виконання пусконаладжувальних робіт та дослідної експлуатації оформити і передати замовнику технічну документацію, у тому числі на встановлені програмні та технічні засоби.

5.9.5 Прилади, кабелі і технічні засоби автоматизації передаються в монтаж тільки згідно з актом їх перевірки.

5.9.6 Прилади і технічні засоби автоматизації, які розукомплектовані, без технічної документації (паспорти, свідоцтва), зі змінами, не відображеними в технічних умовах, для проведення перевірки не приймаються.

5.10 **Прийняття автоматизованої системи раннього виявлення загрози виникнення надзвичайних ситуацій та оповіщення населення до експлуатування**

5.10.1 Прийняття в експлуатацію змонтованої СРВНСО здійснюється комісією [12].

5.10.2 Прийняття в експлуатацію СРВНСО здійснюється у два етапи:

- перевірка ступеня готовності СРВНСО до введення у промислову експлуатацію;
- прийняття СРВНСО комісією у промислову експлуатацію.

5.10.3 У ході перевірки ступеня готовності СРВНСО до введення у промислову експлуатацію повинне бути проведене комплексне випробування СРВНСО.

5.10.4 При виявленні недоліків складається акт з їх переліком.

5.10.5 За відсутності виявлених недоліків або після їх усунення, що підтверджується складанням протоколу, здійснюється прийняття СРВНСО у промислову експлуатацію.

5.10.6 Прийняття СРВНСО в промислову експлуатацію оформлюється актом (додаток И).

5.11 **Технічне обслуговування автоматизованої системи раннього виявлення загрози виникнення надзвичайних ситуацій та оповіщення населення**

5.11.1 Технічне обслуговування СРВНСО виконується організацією або

штатним підрозділом об'єкта, що мають технічні засоби для забезпечення віддаленого цілодобового нагляду за технічним станом СРВНСО. Вимоги до технічних засобів наведені у 8. 2.2 -8.2.7.

5.11.2 На кожному підприємстві для забезпечення надійної експлуатації систем наказом або розпорядженням адміністрації призначаються:

- особа, відповідальна за експлуатацію;
- оперативний черговий персонал.

5.11.3 Особа, відповідальна за експлуатацію, забезпечує:

- виконання вимог цього ДБН у межах своїх повноважень;
- навчання осіб, відповідальних за експлуатацію (оператора-диспетчера), про порядок роботи з системою в разі її спрацювання;
- утримання систем у працездатному стані шляхом контролю за своєчасним проведенням технічного обслуговування та планово-попереджувального ремонту;
- розроблення необхідної експлуатаційної документації;
- контроль за систематичним веденням експлуатаційної документації.

6 ВЗАЄМОДІЯ СРВНСО З ІНШИМИ СИСТЕМАМИ, ЯКІ НЕ ВХОДЯТЬ ДО ЇЇ СКЛАДУ

6.1 Галузь застосування

6.1.1 Взаємодія СРВНСО з іншими системами та устаткуванням, що не входять до складу СРВНСО, але пов'язані із забезпеченням безпеки людей на об'єкті при виникненні НС, а також з локалізацією/ліквідацією надзвичайних ситуацій на ранній стадії, забезпечує координацію управління, контроль, сигналізацію та електрокерування роботою цих систем та устаткування.

6.1.2 Управління системами та устаткуванням, що не входять до складу СРВНСО, але пов'язані із забезпеченням безпеки людей на об'єкті, здійснюється відповідно до ДБН В.2.5-56.

6.1.3 Системи автоматичного пожежогасіння та системи автоматичної пожежної сигналізації не входять до суміжних систем.

6.2 Пульти керування суміжними системами та УЛНСРС

6.2.1 Пульт керування суміжними системами та УЛНСРС (далі – ПК СС та УЛНСРС) повинен розміщуватись у приміщенні оперативного чергового персоналу.

6.2.2 ПК СС та УЛНСРС забезпечує:

а) інтеграцію суміжних систем та УЛНСРС;

б) графічне та текстове відображення інформації стану та зміни режимів роботи суміжних систем та УЛНСРС,

в) дистанційне управління та моніторинг усіх необхідних функцій суміжних систем та УЛНСРС тільки через застосовані на об'єкті приймально-контрольні прилади та обладнання суміжних систем та УЛНСРС;

г) документування і реєстрацію усіх подій та ситуацій, які виникають у суміжних системах та УЛНСРС;

д) розмежування доступу до програмних комплексів як мінімум на три рівні:

- оперативно-черговий персонал;

- обслуговуючий персонал;

- адміністратор системи.

Розмежування, як правило, виконується програмним: паролі, рівні доступу, інше та/або апаратним шляхом: зчитувачі, ключі, їх комбінації тощо.

6.2.3 ПК СС та УЛНСРС не повинні включати в себе програмно-апаратні засоби, що надають можливість віддаленого (дистанційного) доступу до системи/систем з метою зміни запрограмованих параметрів.

6.2.4 До складу ПК СС та УЛНСРС, як правило, повинні входити:

а) автоматизоване робоче місце/місця (далі – АРМ) оперативного чергового персоналу з техногенної безпеки об'єкта та станція візуалізації;

б) сервер (сервери) вводу-виводу інформаційних потоків;

в) програмні комплекси забезпечення функціонування (спеціалізоване програмне забезпечення);

г) мережа та устаткування збору та передачі інформації від ПК СС ТА УЛНСРС.

6.2.5 За ступенем забезпечення надійності електропостачання електроприймальники ПК СС та УЛНСРС належить відносити до I категорії згідно з ви-

могами ПУЭ-87. Для забезпечення стабільності роботи обладнання ПК СС та УЛНСРС під час переключення вводів електропостачання підключення обладнання слід виконувати через пристрій, який унеможливило хибну тривогу.

6.2.6 При проектуванні ПК СС та УЛНСРС об'єкта слід передбачати його інтеграцію з автоматизованою системою моніторингу та управління (далі – АСМУ). При цій інтеграції для здійснення моніторингу та передачі інформації щодо систем техногенного захисту слід використовувати програмне забезпечення інтегрованої системи АСМУ або відкритий стандартизований інтерфейс.

6.3 Вимоги до систем, які не входять до складу СРВНСО

6.3.1 Ліфти, ескалатори, траволатори, що повинні працювати в режимі НС.

У приміщенні чергового персоналу повинна бути світлова сигналізація про режим НС.

6.3.2 Системи вентиляції та кондиціонування, що відключаються (включаються) у разі пожежі.

У приміщенні чергового персоналу повинна бути світлова сигналізація про відключення (загальний сигнал).

6.3.3 Евакуйовальні виходи, що знаходяться у закритому стані і контролюються системою контролю доступу.

У приміщенні чергового персоналу повинна бути світлова сигналізація (з розшифруванням щодо розташування) про розблокування дверей евакуйовальних виходів, що контролюються системою контролю доступу.

7 УСТАНОВКИ ЛОКАЛІЗАЦІЇ/ЛІКВІДАЦІЇ НАДЗВИЧАЙНИХ СИТУАЦІЙ НА РАННІЙ СТАДІЇ

7.1 Галузь застосування

Установки локалізації/ліквідації надзвичайних ситуацій на ранній стадії (УЛНСРС) застосовуються для усунення передумов можливості виникнення аварії на стадії аварійної ситуації.

7.2 Загальні вимоги

7.2.1 УЛНСРС поділяються за конструктивним виконанням, характером впливу на аварійну ситуацію та способом ліквідації.

7.2.2 Способи ліквідації надзвичайних ситуацій на ранній стадії:

а) подача рідин (води, нейтралізуючих розчинів, водяних емульсій); б) засипка твердими сипкими нейтралізуючими речовинами;

в) покриття полімерними плівками шляхом розпилення або шаром піни; г) видалення з об'єму приміщення газопароповітряних сумішей;

д) розбавлення небезпечних газоповітряних сумішей інертними газами; е) відкачування пролитих небезпечних рідин;

ж) створення надлишкового тиску у суміжних приміщеннях;

з) інші способи в залежності від технологічних процесів і властивостей речовин та матеріалів.

7.2.3 УЛНСРС повинні забезпечити:

а) роботу упродовж часу, необхідного для локалізації/ліквідації аварійної ситуації;

б) інтенсивність подачі нейтралізуючих розчинів, полімерних матеріалів, піни, емульсій та їх концентрацію;

в) необхідну кратність обміну повітря у приміщенні.

7.2.4 Запуск УЛНСРС при досягненні критичних показників параметрів має здійснюватись вручну або автоматично залежно від особливостей технологічних процесів виробництва.

7.2.5 Пристрої дистанційного пуску УЛНСРС мають бути розміщені у приміщенні диспетчерської та перед входом у приміщення, де встановлена УЛНСРС, і бути захищені від несанкціонованого включення.

7.2.6 Якщо способи локалізації/ліквідації надзвичайних ситуацій згідно з

7.2.2 комбіновані, їх запуск повинен здійснюватись від одного пристрою пуску.

7.2.7 Біля входу до приміщення та у приміщенні, де встановлена УЛНСРС, повинна бути передбачена світлова та звукова сигналізація про спрацювання системи.

7.2.8 Сигнал про спрацювання УЛНСРС повинен надходити до оператора.

7.2.9 УЛНСРС повинна бути облаштована засобами звукового та світлового оповіщення про своє спрацювання (у тому числі біля входу до приміщення, де встановлена УЛНСРС).

7.3 Проектування установок локалізації/ ліквідації надзвичайних ситуацій на ранній стадії

7.3.1 Стадійність проектування УЛНСРС визначається ступенем складності та рівнем типовості технічних рішень щодо оснащення об'єкта програмнотехнічними засобами відповідно до ДБН А.2.2-3.

7.3.2 Коли проектування УЛНСРС виконується окремим розділом загального проекту будівництва об'єкта, його стадійність визначається стадійністю загального проекту.

7.3.3 Необхідність застосування установок локалізації/ліквідації надзвичайних ситуацій на ранній стадії та вибір способу повинна обумовлюватись особливостями небезпеки технологічного процесу, швидкістю створення небезпечної ситуації та визначатися правилами [9].

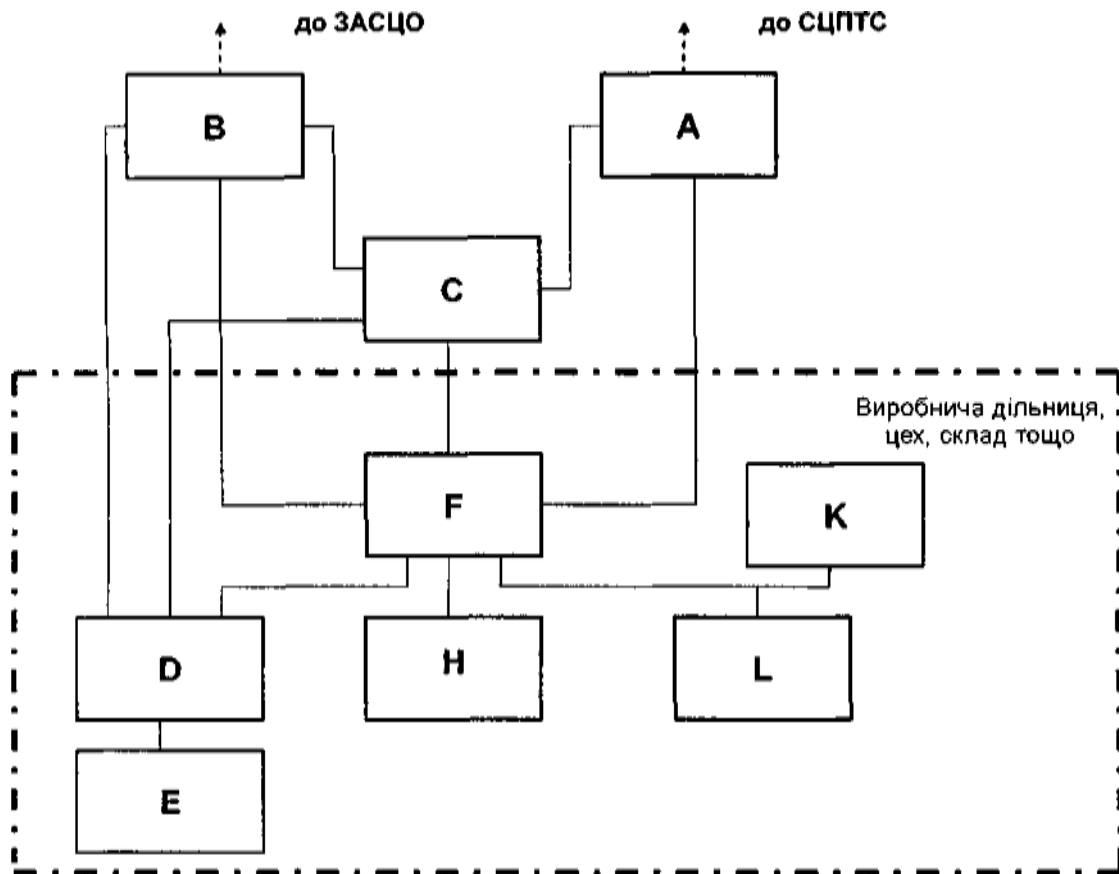
7.3.4 Конструктивні рішення УЛНСРС повинні відповідати вимогам категорії виконання щодо стійкості до кліматичного впливу, сейсмічності та вібрації, особливостей будівельних конструкцій об'єктів, що захищаються, можливості взаємодії з технологічною автоматикою об'єкта, що захищається.

7.3.5 Виконання електрообладнання, що входить до складу УЛНСРС, повинно відповідати вимогам експлуатації та категорії пожежовибухонебезпеки приміщення, що захищається, та агресивності оточуючого середовища.

7.4 Монтування установок локалізації/ліквідації надзвичайних ситуацій на ранній стадії

7.4.1 Монтування установок локалізації/ліквідації надзвичайних ситуацій на ранній стадії виконується на підставі затвердженої проектної документації з урахуванням вимог ДБН В.2.5-56, інших нормативних та нормативно-правових актів.

Структурну схему установок локалізації/ліквідації надзвичайних ситуацій на ранній стадії наведено на рисунку 2.



- СЦПТС – система централізованого пожежного та техногенного спостереження;
 ЗАСЦО – загальнодержавна автоматизована система централізованого оповіщення;
 А – ПЦС – пульт централізованого спостереження;
 В – ТАСЦО – територіальна автоматизована система централізованого оповіщення;
 С – ПК – пульт керування;
 D – ПО – пристрій оповіщення;
 Е – КТЗІО – кінцеві технічні засоби інформування та оповіщення;
 F – КП – комунікаційний пристрій;
 H – ДПІ – джерела первинної інформації;
 K – ПДП – пристрій дистанційного пуску;
 L – УЛНСРС – установки локалізації/ліквідації НС на ранній стадії.

Рисунок 2 – Структурна схема установок локалізації/ліквідації надзвичайних ситуацій на ранній стадії

8 ПУЛЬТИ ЦЕНТРАЛІЗОВАНОГО СПОСТЕРЕЖЕННЯ ЗА СРВНСО (ПЦС)

8.1 Галузь застосування

Пульти централізованого спостереження за СРВНСО (далі – ПЦС) застосовуються для забезпечення віддаленого цілодобового нагляду за технічним станом СРВНСО, а також для прийняття з СРВНСО та передавання (ретрансляції) тривожних сповіщень про загрозу або виникнення НС до систем вищого рівня реагу-

вання на ці сповіщення – системи централізованого пожежного та техногенного спостереження (надалі – СЦПТС).

Порядок підключення ПЦС до СЦПТС визначається нормативно-технічними та нормативно-правовими документами щодо створення та функціонування СЦПТС.

8.2 Загальні вимоги

8.2.1 ПЦС розміщується в приміщеннях центрів оброблення тривожних сповіщень.

8.2.2 ПЦС повинен отримувати з СРВНСО службові сповіщення щодо:

- фактів досягнення параметрами, які контролюються СРВНСО, докритичних та критичних значень;
- відмови/відновлення працездатності складових СРВНСО, джерел електроживлення, каналів зв'язку.

8.2.3 У разі отримання службових сповіщень ПЦС повинен забезпечити:

- зберігання сповіщення в архівному журналі разом із датою та часом його надходження;
- автоматичне відправлення до СРВНСО підтвердження про отримання сповіщення;
- візуалізацію надходження сповіщення;
- реєстрацію у архівному журналі фактів реагування/не реагування оператора ПЦС на отримане сповіщення.

8.2.4 ПЦС повинен отримувати з СРВНСО тривожні сповіщення щодо:

- загрози виникнення НС;
- виникнення НС;
- відсутності своєчасного реагування оператора СРВНСО на інформацію про досягнення параметрами, що контролюються СРВНСО, критичних значень.

8.2.5 У разі отримання тривожних сповіщень ПЦС повинен забезпечити:

- зберігання сповіщення в архівному журналі разом із датою та часом його надходження;
- автоматичне відправлення до СРВНСО підтвердження про прийняття сповіщення;

- візуалізацію сповіщення;
- автоматичне передавання (ретрансляцію) сповіщення, що надійшло, до СЦПТС;
- отримання від СЦПТС підтвердження прийняття тривожного сповіщення;
- зберігання в архівному журналі фактів підтвердження прийняття СЦПТС тривожного сповіщення разом із датою та часом його надходження;
- реєстрацію в архівному журналі фактів реагування/не реагування оператора ПЦС на отримані сповіщення.

8.2.6 Тривожні сповіщення повинні передаватись до СЦПТС із застосуванням протоколу (формату) SOS Access V3, із зазначенням ідентифікатора об'єкта спостереження та ідентифікатора електронної картки аварії.

8.2.7 ПЦС повинен автоматично виконувати контролювання:

- дій оператора ПЦС щодо обробки отриманих з СРВНСО сигналів і повідомлень;
- працездатності основних складових ПЦС, каналів зв'язку та стану електроживлення.

8.3 Проектування пультів централізованого спостереження

8.3.1 Проект на монтування ПЦС у центрі обробки тривожних сповіщень розробляється на підставі технічної документації виробників складових ПЦС у відповідності з діючими будівельними нормами на проектування.

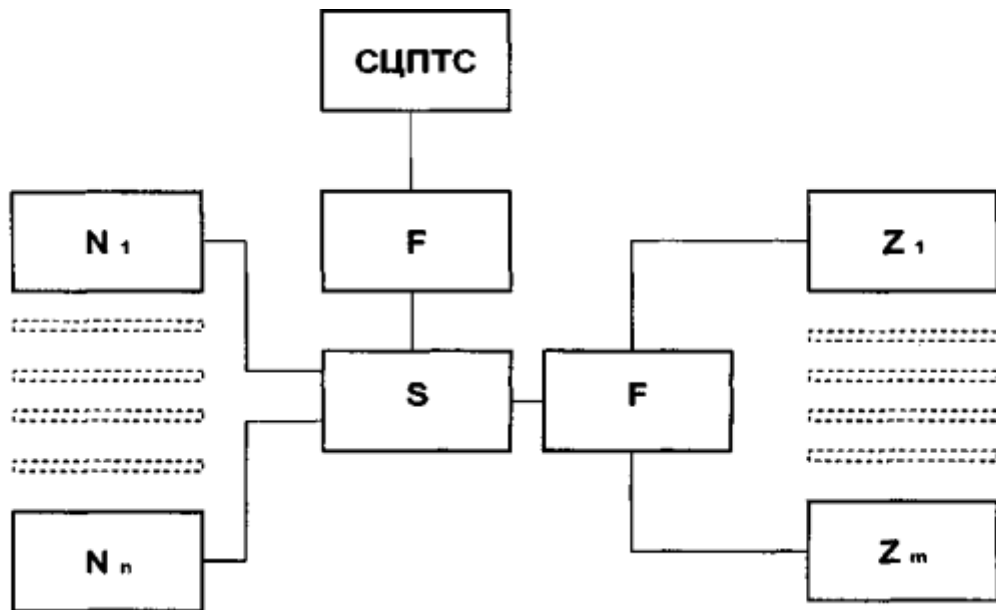
8.4 Монтування пультів централізованого спостереження

8.4.1 Монтування пультів централізованого спостереження виконується на підставі проектної документації з урахуванням вимог норм із монтажу систем автоматизації, протипожежного захисту, інших норм та нормативно-правових актів.

8.4.2 Прилади, кабелі і технічні засоби автоматизації передаються в монтаж тільки згідно з актом їх перевірки.

8.4.3 Прилади і технічні засоби автоматизації, які розукомплектовані, без технічної документації (паспорти, свідоцтва), зі змінами, не відображеними в технічних умовах, для проведення перевірки не приймаються.

Структурну схему пульта централізованого спостереження за СРВНСО наведено на рисунку 3.



- СЦПТС – система централізованого пожежного та техногенного спостереження;
 F – комунікаційне обладнання;
 N – АРМ – автоматизоване робоче місце оператора ПЦС;
 Z – СРВНСО – автоматизована система раннього виявлення загрози виникнення надзвичайних ситуацій та оповіщення населення;
 S – сервер.

Рисунок 3 – Пульт централізованого спостереження за СРВНСО

ДОДАТОК А
(довідковий)
СКЛАД СИСТЕМ

А.1 Склад СРВНСО:

- комунікаційні пристрої;
- пульт керування;
- пристрої оповіщення;
- кінцеві технічні засоби інформування та оповіщення;
- пульти керування зональним оповіщенням;
- джерела первинної інформації.

А.2 Склад засобів диспетчеризації та автоматизації:

- автоматизоване робоче місце/місця оператора (чергового персоналу);
- сервер (сервери) вводу-виводу інформаційних потоків;
- мережа та устаткування збору та передачі інформації від ПК СС ТА УЛНСРС.

А.3 Склад установок локалізації/ліквідації надзвичайних ситуацій на ранній стадії:

- пульт керування;
- комунікаційний пристрій;
- джерела первинної інформації;
- пристрої оповіщення;
- установки локалізації/ліквідації надзвичайних ситуацій на ранній стадії.

А.4 Склад пульта централізованого спостереження за СРВНСО:

- сервер обробки даних;
- автоматизоване робоче місце оператора ПЦС;
- комунікаційне обладнання.

ДОДАТОК Б

(обов'язковий)

СКЛАД ТА ЗМІСТ КАРТКИ АВАРІЇ

1. Картка аварії містить таку інформацію:

а) первинна інформація про НС:

- опис НС (пожежа, викид хімічно небезпечної речовини, вибух);
- місце (об'єкт), де виникла НС (назва підприємства, цеху, дільниці);
- категорія безпеки об'єкта;
- географічні координати місця виникнення НС;
- фізична адреса підприємства;

б) джерела та види небезпеки, можливі рівні НС;

в) ситуаційний план знаходження об'єкта на місцевості із зазначенням місць розташування аварійно-рятувальних формувань та маршрутів їх руху;

г) ситуаційний план розташування об'єкта із зазначеною зоною ймовірного ураження небезпечними хімічними речовинами, вибуховою хвилею або тепловим випромінюванням та очікувані втрати населення;

д) план або фрагмент плану об'єкта із зазначенням:

- місць розташування аварійного устаткування або комунікацій (для аварій, що виникли на відкритому майданчику), або місць розташування будівлі, споруди, де знаходиться аварійне устаткування або комунікації (для аварій, що виникли у приміщенні);
- місць під'їзду, установлення та маневрування спеціальної техніки другого ешелону служби 112 (служб 101, 102, 103, 104);
- місць забезпечення спецтехніки водою;
- маршрутів виходу працівників із небезпечної зони;
- безпечних місць зібрання працівників (будівля, поверх, приміщення);
- основного та резервного місць розташування штабу із ліквідації НС (буді-

вля, захисна споруда, поверх, приміщення);

- місце розташування та характеристики захисних споруд (сховищ) цивільного захисту;
- місце розташування запасів небезпечних речовин, їх назви та кількості, умов зберігання (приміщення, відкритий склад, тара, ємкості);
- місце розташування запасів засобів індивідуального захисту, інструментів, матеріалів (будівля, поверх, приміщення; їх перелік та кількість);

е) фрагмент плану об'єкта або план (фрагмент плану) виробничого приміщення, де сталася аварія, із зазначенням:

- місця розташування устаткування або комунікацій, на яких сталася аварія;
- місця розташування пожежних гідрантів, кранів, сухотрубів;
- місця розташування приладів керування електроустаткуванням, систем примусової вентиляції (будівля, поверх, приміщення, будівельні осі, їх рисунки або фотографії);
- місця розташування запірної арматури, яку необхідно відкривати або закривати під час локалізування та (або) ліквідування аварії і яка знаходиться у небезпечній зоні (будівля, поверх, приміщення, назва та номер позиції трубопроводу, назва продукту в трубопроводі, будівельні осі, їх розташування, рисунки або фотографії);

ж) технологічної схеми аварійного блока із зазначенням запірної арматури, яку необхідно відкривати або закривати під час локалізування та (або) ліквідування аварії, та короткий опис дій щодо припинення аварійного витoku.

2. У залежності від типу НС картки аварії містять плани місцевості та (або) населеного пункту із зазначенням:

- зони ймовірного ураження;
- зони зсуву, провалу;
- зони сходження лавини, селевого потоку;
- зруйнованих (пошкоджених) будівель та споруд з покрівлями великої площі;
- зони можливого затоплення та переліку населених пунктів, що потрапили у зону затоплення;

- маршрутів руху аварійно-рятувальних формувань та населення, що евакуюють.

Примітка. Як правило, картка аварії складається проектувальником за даними керівника (власника) об'єкта.

ДОДАТОК В

(довідковий)

ВИМОГИ ДО ІНФОРМАЦІЙНОГО ЗАБЕЗПЕЧЕННЯ

В.1 Склад інформаційного забезпечення СРВНСО рекомендується визначати для різних режимів функціонування об'єкта та для оперативного виконання системою всіх автоматизованих функцій (додаток Г).

В.2 Основою інформаційного забезпечення СРВНСО є структуровані дані щодо можливих сценаріїв виникнення та розвитку НС, які зберігаються в базі даних комп'ютера у вигляді окремих масивів – електронних карток аварій, кожна з яких має свій ідентифікаційний код.

Електронні картки аварій містять первинну інформацію, достатню для оперативного прийняття управлінських рішень щодо запобігання НС або здійснення ефективних дій щодо ліквідування НС та їх наслідків. Зміст інформації, що подають в електронних картах аварії, наведено у додатку Б.

В.3 Інформаційне забезпечення СРВНСО рекомендується узгоджувати з інформаційним забезпеченням суміжних систем за змістом, системою кодування електронних карток, методами адресації, форматами даних та формою надання інформації.

В.4 Форми документів та відеокадрів, що вводять, виводять або коригують через термінали СРВНСО, рекомендується узгоджувати з відповідними характеристиками терміналів.

В.5 Сукупність інформаційних масивів рекомендується організувати у вигляді баз даних на машинних носіях.

У СРВНСО рекомендується передбачати необхідні заходи щодо контролювання та оновлення даних в інформаційних масивах, відновлення масивів після відмови будь-яких технічних засобів СРВНСО, а також контролювання ідентичності однойменної інформації у базах даних.

ДОДАТОК Г
(довідковий)

**СКЛАД ІНФОРМАЦІЙНОГО
ЗАБЕЗПЕЧЕННЯ**

Таблиця Г.1 – Функціонування СРВНСО на об'єкті за нормальних умов та у разі виникнення аварійної ситуації

Отримання даних від джерел первинної (вихідної) інформації		Контроль параметрів		Інформування
Склад	Джерела	Оператор (чергово-диспетчерський персонал)	Значення, показники, сигнали	
Параметри технологічного обладнання чи процесу Параметри робочої зони Параметри інших джерел та чинників безпеки об'єкта	Контрольно-вимірювальні прилади та автоматика технологічного обладнання	Обслуговуючий персонал цеху, виробничої дільниці складу	Факт досягнення докритичних значень параметрів, що контролюються Факт спрацювання проти-аварійної автоматики	Світлова та звукова сигналізація. Відповідні інформаційні заздалегідь підготовлені мовні повідомлення (ЗПМП) про події, які включаються (надаються) в автоматичному режимі
	Контрольно-вимірювальні прилади спостереження за станом робочої зони			
	Контрольно-вимірювальні прилади спостереження за станом інших джерел і чинників безпеки			Інформаційні та попереджувальні відеокадри на моніторі автоматизованого робочого місця оператора СРВНСО, що супроводжуються звуковими сигналами

Таблиця Г.2 – Функціонування СРВНСО на об'єкті в умовах аварійної ситуації та аварійної обстановки, що загрожує виникненням НС

Отримання даних від джерел первинної (вихідної) інформації		Контроль параметрів		Інформування
Склад	Джерела	Оператор (чергово-диспетчерський персонал)	Значення, показники, сигнали	
Параметри технологічного обладнання чи процесу Параметри робочої зони Параметри інших джерел та чинників небезпеки об'єкта Факт виникнення аварії, що визначений візуально	Контрольно-вимірювальні прилади та автоматика технологічного обладнання Контрольно-вимірювальні прилади спостереження за станом робочої зони Контрольно-вимірювальні прилади спостереження за станом інших джерел і чинників небезпеки Ручні оповіщувачі	Обслуговуючий персонал технологічного обладнання цеху, виробничої дільниці (цеху, складу)	Факт спрацювання проти-аварійної автоматики Факт досягнення критичних значень параметрів, що контролюються	Світлова та звукова сигналізація. Відповідні інформаційні заздалегідь підготовлені мовні повідомлення (ЗПМП) про події, які включаються (надаються) в автоматичному режимі
		Оператор СРВНСО	Те саме	Інформаційні та попереджувальні відеокадри на моніторі автоматизованого робочого місця оператора СРВНСО, що супроводжуються звуковими сигналами
		Спеціалізовані служби, відповідальні особи та керівники об'єкта*	Факт виникнення та основні обставини аварійної обстановки, що загрожує виникненням НС	Тривожні ЗПМП
		Оперативно-диспетчерські служби територіальних центральних органів влади з питань цивільного захисту*	Те саме	Інформаційні та попереджувальні відеокадри і додаткова інформація у вигляді таблиць, схем, карт на моніторі автоматизованого робочого місця оперативного чергового оперативно-диспетчерської служби (картка аварії), що супроводжуються звуковими сигналами. Інструкції щодо дій в умовах імовірної НС

* Інформація надається за командою оператора СРВНСО або за відсутності його реагування на отриману від СРВНСО інформацію про досягнення критичних значень параметрів, що контролюються.

Таблиця Г.3 – Функціонування СРВНСО на об'єкті в умовах НС

Отримання даних від джерел первинної (вихідної) інформації		Контроль параметрів		Інформування
Склад	Джерела	Оператор (чергово-диспетчерський персонал)	Значення, показники, сигнали	
Параметри технологічного обладнання чи процесу Параметри робочої зони і навколишнього середовища у прогнозованих зонах імовірного ураження Параметри інших джерел і чинників безпеки	Контрольно-вимірвальні прилади та автоматика технологічного обладнання Контрольно-вимірвальні прилади спостереження за станом робочої зони і навколишнього середовища Контрольно-вимірвальні прилади спостереження за станом	Обслуговуючий персонал технологічного обладнання цеху, виробничої ділянки, складу	Факт виникнення НС та вказівки відносно дій в обстановці, що склалася	Трансляція відповідних тривожних заздалегідь підготовлених та (або) оперативних мовних повідомлень через усі наявні на об'єкті засоби оповіщення
		Оператор пульта керування СРВНСО	Факт досягнення критичних значень параметрів, що контролюються Факт спрацювання протипожежної автоматики Факт активізації системи оповіщення Інформація щодо дій з локалізації та ліквідації НС	Відповідні інформаційні відеокадри на моніторі автоматизованого робочого місця оператора СРВНСО (картка аварії"), що супроводжуються звуковими сигналами
	Інших джерел і чинників безпеки	Оперативно-диспетчерські служби територіальних органів управління спеціально уповноваженого органу центральної виконавчої влади з питань цивільного захисту	Факт виникнення та основні обставини НС Довідкова інформація щодо об'єкта	Інформаційні та попереджувальні відеокадри і додаткова інформація у вигляді таблиць, схем, карт на моніторі автоматизованого робочого місця оперативного чергового оперативно-диспетчерської служби (картка аварії), що супроводжуються звуковими сигналами Інструкції щодо дій в умовах НС

Кінець таблиці Г.3

Отримання даних від джерел первинної (вихідної) інформації		Контроль параметрів		Інформування
Склад	Джерела	Оператор (чергово-диспетчерський персонал)	Значення, показники, сигнали	
Факт виникнення НС, що визначена візуально Додаткова інформація щодо обставин аварії Режим функціонування системи оповіщення	Ручні оповіщувачі Персонал технологічної дільниці Програмні та технічні засоби оповіщення	Аварійно-рятувальні служби та формування. Інші служби, які долучаються до локалізації та ліквідації аварії	Факт виникнення та основні обставини НС	Інформаційні та попереджувальні відеокадри і додаткова інформація у вигляді таблиць, схем, карт на моніторі автоматизованого робочого місця оперативного чергового, що супроводжуються звуковими сигналами. Інструкції щодо дій у визначеній НС
		Територіальні органи управління спеціально уповноваженого органу центральної виконавчої влади з питань цивільного захисту	Факт виникнення та основні обставини НС. Довідкова інформація про об'єкт. Факт активізації локальної системи оповіщення	Відповідні інформаційні та попереджувальні відеокадри і додаткова інформація у вигляді таблиць, схем, карт на моніторі автоматизованого робочого місця чергового (картка аварії), що супроводжуються звуковими сигналами. Інструкції щодо дій у визначеній НС. Відповідні заздалегідь підготовлені мовні повідомлення, що доводяться до членів комісії з питань техногенно-екологічної безпеки і НС та інших відповідальних посадових осіб
		Населення, що проживає або перебувають у прогнозованих зонах можливого ураження	Факт виникнення НС та вказівки відносно дій в обстановці, що склалася	Подання сигналу "Увага всім!" з подальшою трансляцією відповідних тривожних заздалегідь підготовлених та (або) оперативних мовних повідомлень через усі наявні засоби оповіщення

ДОДАТОК Д

(довідковий)

СКЛАД ЕКСПЛУАТАЦІЙНОЇ ДОКУМЕНТАЦІЇ НА СРВНСО

Д.1 Перед введенням СРВНСО до експлуатування рекомендується забезпечити розроблення наступної документації:

- паспорт на СРВНСО;
- інструкції про порядок дії оперативно-чергового персоналу у разі надходження сигналу про спрацювання СРВНСО;
- журнал обліку робіт із технічного обслуговування СРВНСО;
- журнал обліку спрацювань СРВНСО;
- журнал обліку несправностей.

Д.2 Перелік документації може бути змінений залежно від конкретних умов на підприємстві (об'єкті).

Рекомендується переглядати документацію не менше ніж один раз на три роки і щоразу при змінюванні умов експлуатування системи.

Експлуатаційна документація, що поставляється з технічними засобами СРВНСО, містить повну інформацію для правильного виконання монтажу, експлуатації та технічного обслуговування.

Експлуатаційна документація, що поставляється з програмними засобами СРВНСО, містить всі відомості, що необхідні для первинного завантаження та використання програмного забезпечення.

ДОДАТОК Е

(довідковий)

ПЕРЕВІРКА СРВНСО

Е.1 Перевірці під час прийняття автоматизованої системи раннього виявлення загрози виникнення надзвичайних ситуацій та оповіщення населення до експлуатування підлягають:

- наявність СРВНСО і її відповідність проектній документації;
- відповідність кабелів, матеріалів, програмних і технічних засобів, що входять до складу СРВНСО, чинним нормативним документам, проектній документації, документації заводів-виробників;
- акти вимірювання опору ізоляції мереж живлення;
- наявність акта проведення дослідної експлуатації;
- наявність угод з організаціями, які забезпечують технічне обслуговування та передачу тривожних сигналів з СРВНСО до оперативно-диспетчерської служби територіального органу центрального органу виконавчої влади, що реалізує державну політику у сфері цивільного захисту;
- наявність експлуатаційної документації.

ДОДАТОК Ж

(довідковий)

**ФОРМА АКТА ПРИЙНЯТТЯ В ЕКСПЛУАТАЦІЮ
АВТОМАТИЗОВАНОЇ СИСТЕМИ РАНЬОГО ВИЯВЛЕННЯ ЗАГРОЗИ
ВИНИКНЕННЯ НАДЗВИЧАЙНИХ СИТУАЦІЙ ТА ОПОВІЩЕННЯ
НАСЕЛЕННЯ**

АКТ

прийняття в експлуатацію автоматизованої системи раннього виявлення загрози
виникнення надзвичайних ситуацій та оповіщення населення

м. _____ " ____ " _____ 20__ року

Комісія, призначена наказом _____
(назва організації)

У складі:

ГОЛОВИ _____
(посада, прізвище, ініціали)

заступника Голови _____
(посада, прізвище, ініціали)

Членів комісії: _____
(посада, прізвище, ініціали)

(посада, прізвище, ініціали)

(посада, прізвище, ініціали)

(посада, прізвище, ініціали)

провела перевірку виконаних робіт та встановила:

монтажно-налагоджувальною організацією _____
(назва організації, адреса)

пред'явлена до прийняття в експлуатацію автоматизована система раннього ви-
явлення загрози виникнення надзвичайних ситуацій та оповіщення населення

(найменування, тип та кількість обладнання, відомості про сертифікацію продукції)

ЗМОНТОВАНА: _____
(назва приміщення, цеху, будинку, адреса)

відповідно до затвердженої проектної документації, розробленої _____
(назва проектної організації, її адреса, шифр проекту)

Результати перевірки: автоматизована система раннього виявлення загрози виникнення надзвичайних ситуацій та оповіщення населення пройшла комплексне випробування, знаходиться в працездатному стані і готова до експлуатації, про що складено протокол від " ____ " _____ 20__ року № ____ .

Висновок комісії та оцінка виконаних робіт:

автоматизовану систему раннього виявлення загрози виникнення надзвичайних ситуацій та оповіщення населення, яка змонтована _____

_____ *(назва приміщення, цеху, будинку, адреса)*

вважати прийнятою в експлуатацію з " ____ " _____ 20__ року.

Перелік документації, що додається до акта:

1. Переліки недоліків, які виявлені під час приймання автоматизованої системи раннього виявлення загрози виникнення надзвичайних ситуацій та оповіщення населення, з відмітками про їх усунення.
2. Акти вимірювання опору ізоляції електричних мереж.
3. Акт закінчення монтажних робіт.
4. Відомість змонтованих приладів та обладнання.
5. Акт закінчення пусконаладжувальних робіт.
6. Протокол проведення комплексного випробування автоматизованої системи раннього виявлення загрози виникнення надзвичайних ситуацій та оповіщення населення.
7. Акт тестового випробування щодо визначення технічної можливості передачі

тривожного сигналу від систем спостереження до оперативно-диспетчерської служби (до СЦПТС та ЗАСЦО).

8. Наказ керівника об'єкта про призначення особи, відповідальної за експлуатацію автоматизованої системи раннього виявлення загрози виникнення надзвичайних ситуацій та оповіщення населення.

9. Інші документи.

(вказати назви документів)

Голова комісії

М.П.

(підпис, прізвище, ініціали)

Заступник голови комісії:

М.П.

(підпис, прізвище, ініціали)

Члени комісії:

М.П.

(підпис, прізвище, ініціали)

М.П.

(підпис, прізвище, ініціали)

ДОДАТОК И

(довідковий)

БІБЛІОГРАФІЯ

1. Кодекс цивільного захисту України.
2. Закон України "Про об'єкти підвищеної небезпеки".
3. Постанова Кабінету Міністрів України від 15.02.2002 р. № 175 "Про затвердження методики оцінки збитків від наслідків надзвичайних ситуацій техногенного і природного характеру".
4. Постанова Кабінету Міністрів України "Про ідентифікацію і декларування безпеки об'єктів підвищеної небезпеки" від 11.07.2002 р. № 956.
5. Постанова Кабінету Міністрів України "Про затвердження Положення про порядок евакуації населення у разі загрози або виникнення надзвичайних ситуацій техногенного та природного характеру" від 26.10.2001 р. № 1432.
6. ДК 019:2010 Національний класифікатор України. Класифікатор надзвичайних ситуацій.
7. Постанова Кабінету Міністрів України "Порядок класифікації надзвичайних ситуацій техногенного та природного характеру за їх рівнями" від 24.03.2004 р. № 368.
8. Постанова Кабінету Міністрів України "Про затвердження переліку видів діяльності та об'єктів, що становлять підвищену екологічну небезпеку" від 28.08.2013 р. № 808.
9. Постанова Кабінету Міністрів України "Про затвердження Положення про організацію оповіщення і зв'язку у надзвичайних ситуаціях" від 15.02.1999р. № 192.
10. Наказ МНС України від 06.11.2003 N 425 "Про затвердження Положення про моніторинг потенційно небезпечних об'єктів", зареєстрований в Мін'юсті 26.12.2003 р. за № 1238/8559.
11. Наказ МНС України від 15.06.2006р. № 288 "Про затвердження Правил улаштування, експлуатації та технічного обслуговування систем раннього

виявлення надзвичайних ситуацій та оповіщення людей у випадку їх виникнення", зареєстрований в Мін'юсті 05.07.2006 р. за № 785/12659.

12. СОУ МНС 75.2-00013528-003:2001 "Безпека у надзвичайних ситуаціях. Автоматизовані системи раннього виявлення надзвичайних ситуацій та оповіщення".

13. ДСТУ 2156-93 Безпечність промислових підприємств. Терміни та визначення.

14. ДСТУ 2226-93 Автоматизовані системи. Терміни та визначення.

15. ДСТУ 3891-99 Безпека у надзвичайних ситуаціях. Терміни та визначення основних понять.

16. ДСТУ 4933:2008 Безпека у надзвичайних ситуаціях. Техногенні надзвичайні ситуації. Терміни та визначення основних понять.

17. ДСТУ 7136:2009 Безпека у надзвичайних ситуаціях. Моніторинг потенційно небезпечних об'єктів. Порядок проведення.

18. ДСТУ 2941-94 Розроблення систем. Терміни та визначення.

19. ДСТУ prEN 50136-1-1:2004 Системи тривожної сигналізації. Системи передавання тривожних сповіщень та устаткування. Частина 3.

20. ДСТУ Б А.2.4-4:2009 Основні вимоги до проектної та робочої документації.

21. ДСТУ Б А.2.4-5:2009 СПБД. Загальні положення.

22. ДСТУ-Н Б В.2.5-37:2008 Настанова з проектування, монтування та експлуатації автоматизованих систем моніторингу та управління будівлями і спорудами.

23. ДСТУ-П CLC/TS 50136-4:2004 Системи тривожної сигналізації. Системи передавання тривожних сповіщень та устаткування. Частина 4.

24. ГОСТ 27.003-90 Надежность в технике. Состав и общие правила задания требований по надежности (Надійність техніки. Склад та загальні правила задання вимог щодо надійності).

25. ГОСТ 12997-84 Изделия ГСП. Общие технические условия (Вироби ДСП. Загальні технічні умови).

26. ГОСТ 34.601-90 Автоматизированные системы. Стадии образования (Автоматизовані системи. Стадії створення).

27. ГОСТ 34.003-90 Комплекс стандартов на автоматизированные системы. Термины и определения (Комплекс стандартів на автоматизовані системи. Терміни і визначення).

Ключові слова: надзвичайна ситуація, техногенна безпека, автоматизована система, раннє виявлення, оповіщення, спостереження, евакуація, пульт керування.

Редактор - А.О. Луковська
Комп'ютерна верстка - В.Б.Чукашкіна

Формат 60x84¹/₈. Папір офсетний. Гарнітура "Arial".
Друк офсетний.

Державне підприємство "Укрархбудінформ".
вул. М. Кривоноса, 2А, м. Київ-37, 03037, Україна.
Тел. 249-36-62
Відділ реалізації: тел.факс (044) 249-36-62 (63, 64)
E-mail: uabi90@ukr.net

Свідоцтво про внесення суб'єкта видавничої справи до державного реєстру видавців
ДК № 690 від 27.11.2001 р.

